

ТИПОВЫЕ КОНСТРУКЦИИ, ИЗДЕЛИЯ И УЗЛЫ ЗДАНИЙ
И СООРУЖЕНИЙ

СЕРИЯ ПК-01-129/78

ЖЕЛЕЗОБЕТОННЫЕ
ПРЕДВАРИТЕЛЬНО НАПРЯЖЕННЫЕ
СЕГМЕНТНЫЕ ФЕРМЫ
ДЛЯ ПОКРЫТИЙ ЗДАНИЙ С
ПРОЛЕТАМИ 18 И 24 М

ВЫПУСК 5-1

РАБОЧИЕ ЧЕРТЕЖИ АРМАТУРНЫХ ИЗДЕЛИЙ
ДЛЯ ФЕРМ ПРОЛОТОМ 24 М
ИЗ БЕТОНА МАРОК 700 - 800

17424-02

ЦЕНА 0-21

ТИПОВЫЕ КОНСТРУКЦИИ, ИЗДЕЛИЯ И УЗЛЫ ЗДАНИЙ
И СООРУЖЕНИЙ

СЕРИЯ ПК-01-129/78

ЖЕЛЕЗОБЕТОННЫЕ
ПРЕДВАРИТЕЛЬНО НАПРЯЖЕННЫЕ
СЕГМЕНТНЫЕ ФЕРМЫ
ДЛЯ ПОКРЫТИЙ ЗДАНИЙ С
ПРОЛЕТАМИ 18 И 24 М

ВЫПУСК 5-1

РАБОЧИЕ ЧЕРТЕЖИ АРМАТУРНЫХ ИЗДЕЛИЙ
ДЛЯ ФЕРМ ПРОЛОТОМ 24 М
ИЗ БЕТОНА МАРОК 700 - 800

Киевский ПРОМСТРОЙПРОЕКТ
Гл. инж. ин-та И.Г. Харитонов
Начальник ОТП *С.И. Савускан*
Гл. инж. пр-та ОТП *В.А. Козлов*
Гл. спец. ОМир *А.Д. Гебрич*

УТВЕРЖДЕНЫ
И ВВЕДЕНЫ В ДЕЙСТВИЕ
С 1 ЯНВАРЯ 1982 г.
ПОСТАНОВЛЕНИЕМ ГОССТРОЯ
СССР ОТ 23 ИЮНЯ 1981 г.
№ 103

Пояснительная записка

В выпуске 5-1 серии ПК-01-129/78 приведены рабочие чертежи арматурных изделий для сборных железобетонных сегментных предварительно напряженных ферм пролетом 24м, разработанных в выпуске 4-1. Состав серии ПК-01-129/78 приведен в выпуске 1 настоящей серии.

Изготовление и приемка арматурных изделий должны производиться в соответствии с требованиями следующих нормативных документов:

- СНиП II-21-75 "Бетонные и железобетонные конструкции";

- ГОСТ 10922-75 "Арматурные изделия и закладные детали сварные для железобетонных конструкций. Технические требования и методы испытаний";

- СН 393-78 "Инструкция по сварке соединений арматуры и закладных деталей железобетонных конструкций".

Для арматурных изделий применена арматура класса АIII по ГОСТ 5781-75 при $\phi \leq 8$ мм и по ГОСТ 51459-72* при $\phi \geq 10$ мм, а также проволока класса ВрI по ТУ 14-4-659-75 (допускается вместо проволоки класса ВрI применять проволоку класса ВI по ГОСТ 6727-53*).

ТК

1978

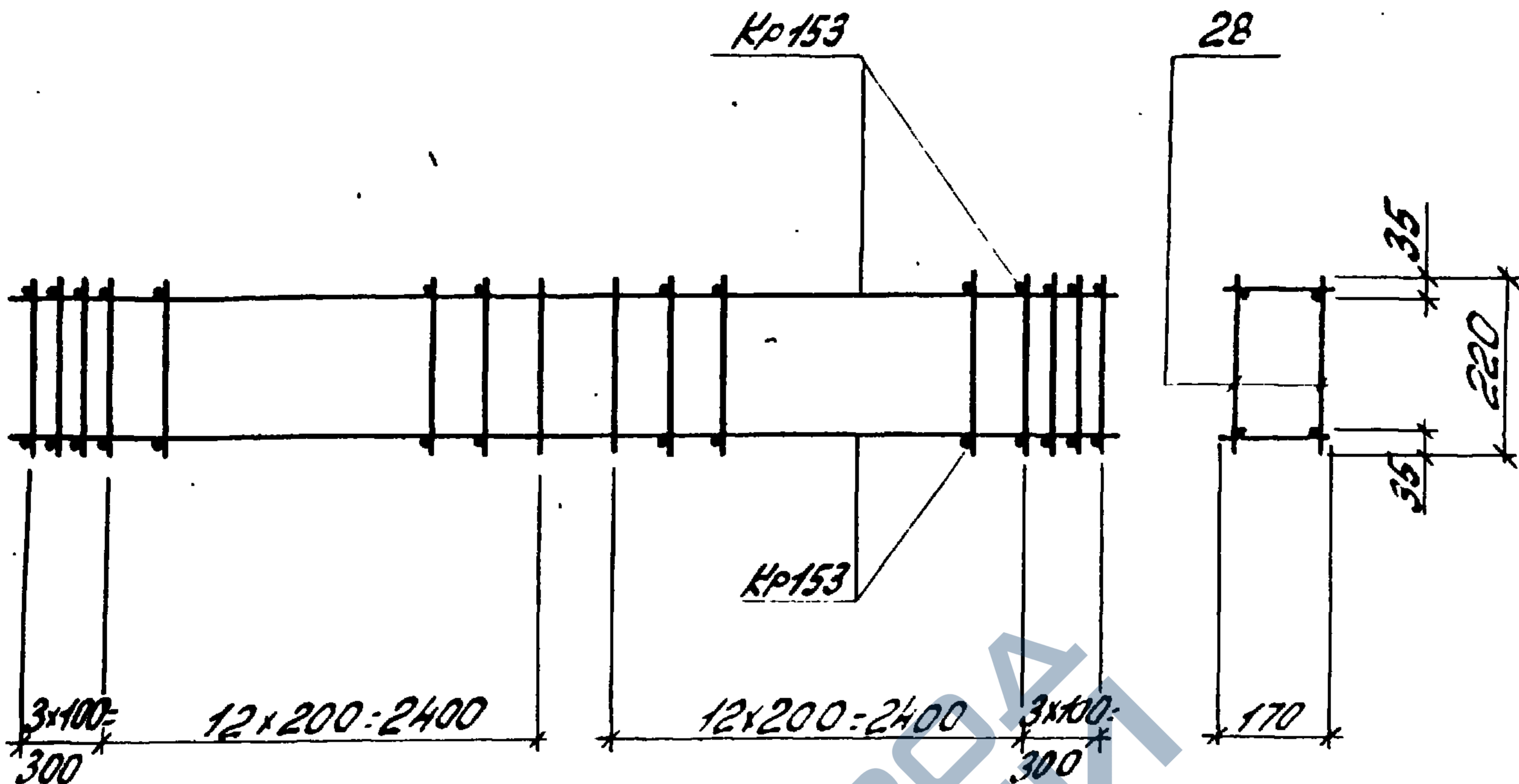
Пояснительная записка

Серия
ПК-01-129/78Вып.
5-1

Лист

17424-02 4

Проект
 Рук.пр. П.И.И.И.И.
 Д.И.И.И.
 Рук.пр.



Марка простр. каркаса	Марка изделия	К-во шт.	Масса кг	№ листа
КП110	Кр153	2	16,2	4
	поз 28	64	1,9	1
	Масса изделия		18,1	

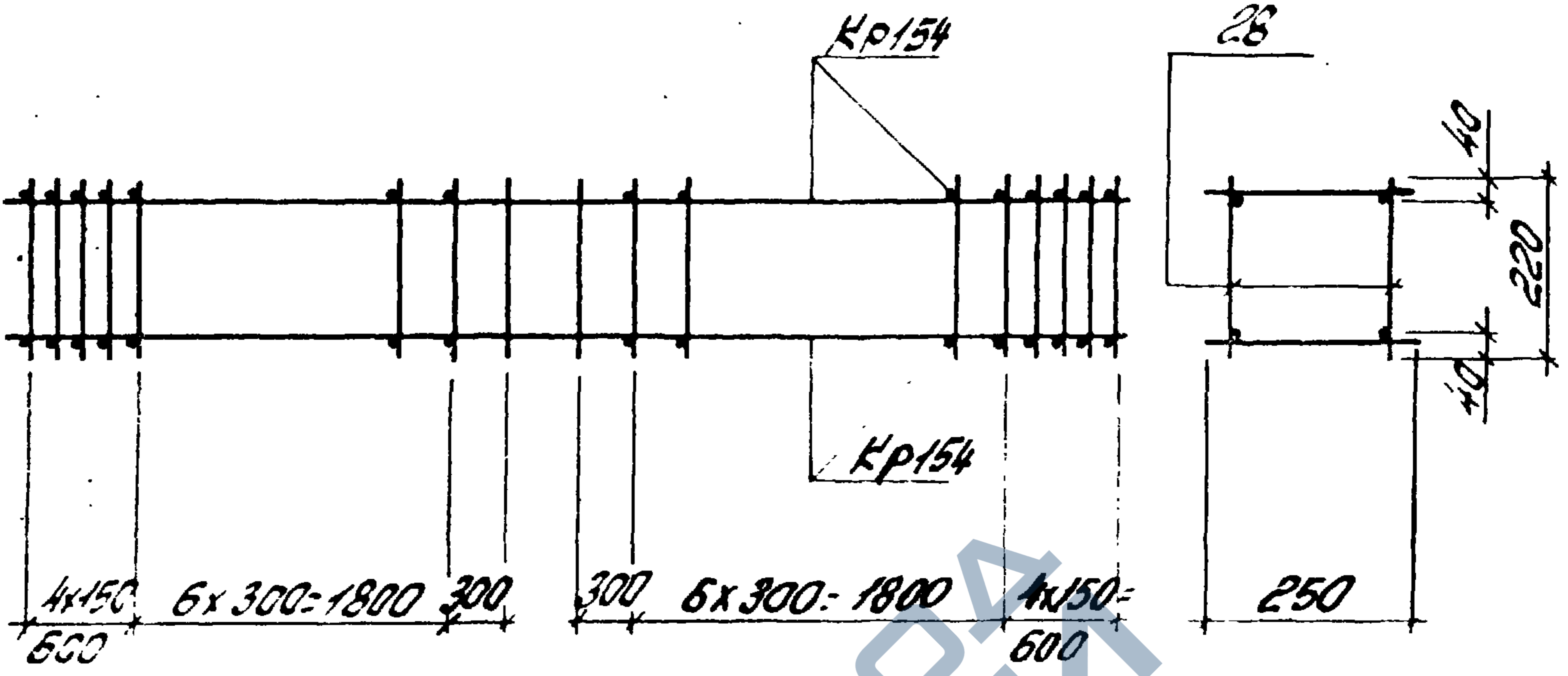
Спецификация и расход стали на одно изделие

Марка изделия	№ поз.	Ф или сечение	Длина мм	К-во шт	Выборка стали		
					Ф или сечение	Общая длина кг	Масса кг
Отдельные стержни	28	5Вр1	220	1	5Вр1	0,22	0,03

ТК	Каркас пространственный КП110	Серия ПК-01-129/18	
1978		Вып. 5-1	Лист 1

17424-02 5

Исполнитель: [Signature]

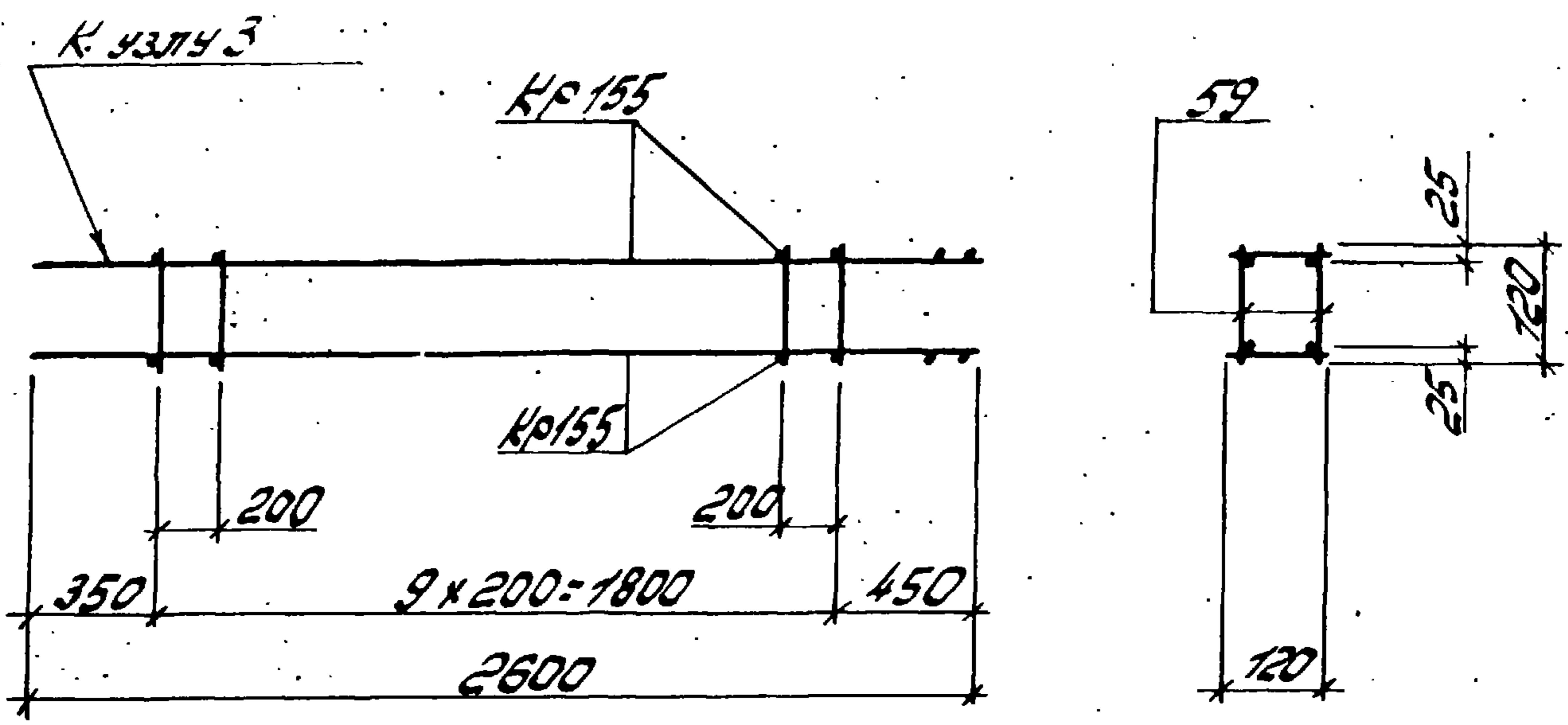


Марка простого каркаса	Марка изделия	К-во шт	Масса кг	№ листа
КПНН	Кр154	2	60,4	5
	поз 28	48	1,4	2
	Масса изделия		61,8	

Спецификация и расход стали на одно изделие

Марка изделия	№ поз	Ф и ЛУ сечение	Длина мм	К-во шт	Выборка стали		
					Ф и ЛУ сечение	Общая длина мм	Масса кг
Отдельные стержни	28	5Вр1	220	1	5Вр1	0,22	0,03

ТК	Каркас пространственный КПНН	Серия ПК-31-12948	
1978		Вып. лист	5-1 2



Марка простр. каркаса	Марка изделия	К-во шт.	Масса кг	№ листа
КП112	Кр 155	2	9,8	6
	поз. 59	20	0,4	3
	Масса изделия		10,2	

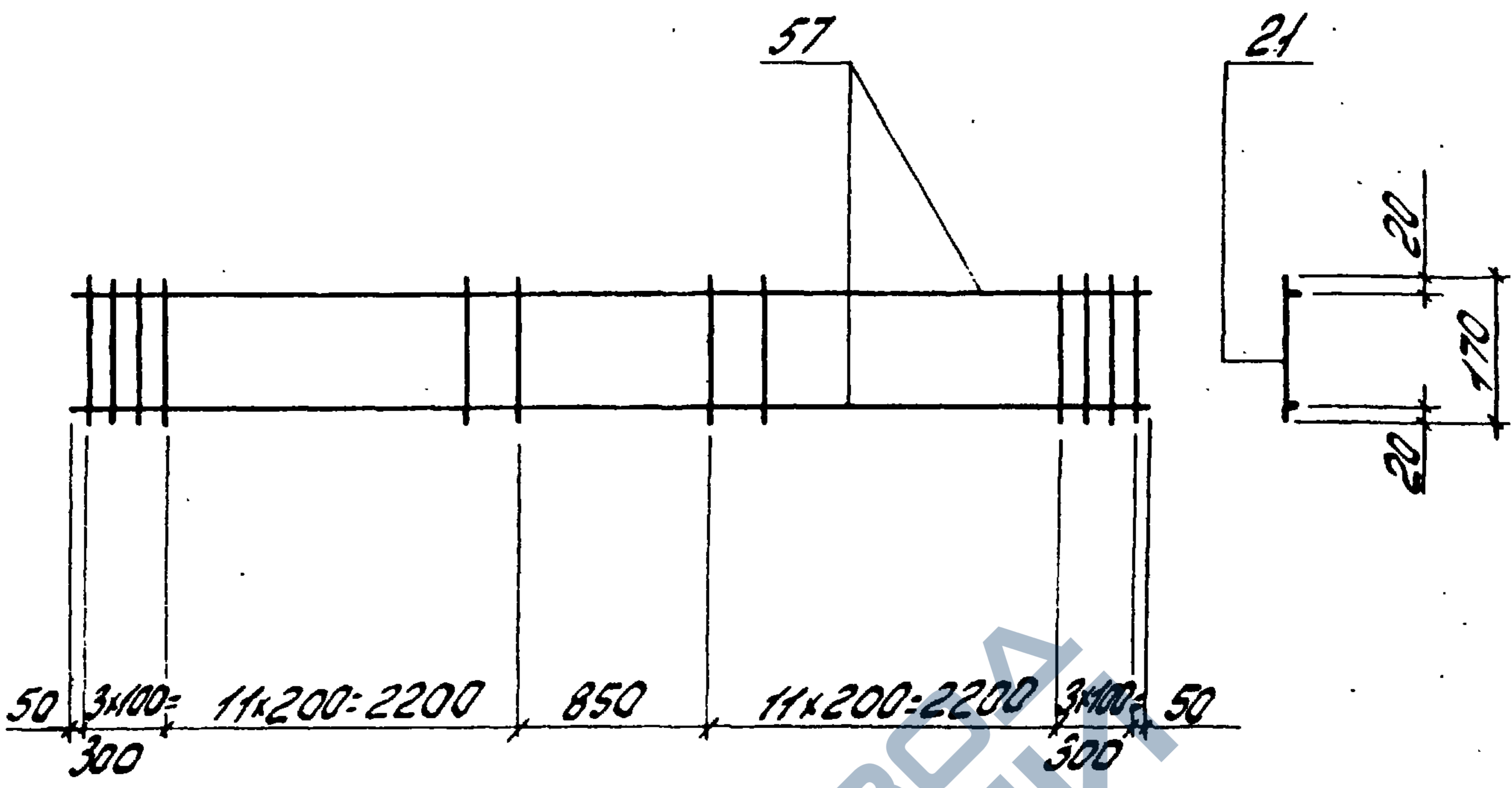
Спецификация и расход стали на одно изделие

Марка изделия	№ поз.	Ф и тип сечение	Длина мм	К-во шт.	Выборка стали		
					Ф и тип сечение	Общая длина м	Масса кг
Отдельные стержни	59	5ВрІ	120	1	5ВрІ	0,12	0,02

ТК
1978

Каркас пространственный КП112

серия
ЛК-01-129/78
Вып. Лист
5-1 3



Спецификация и расход стали на одно изделие:

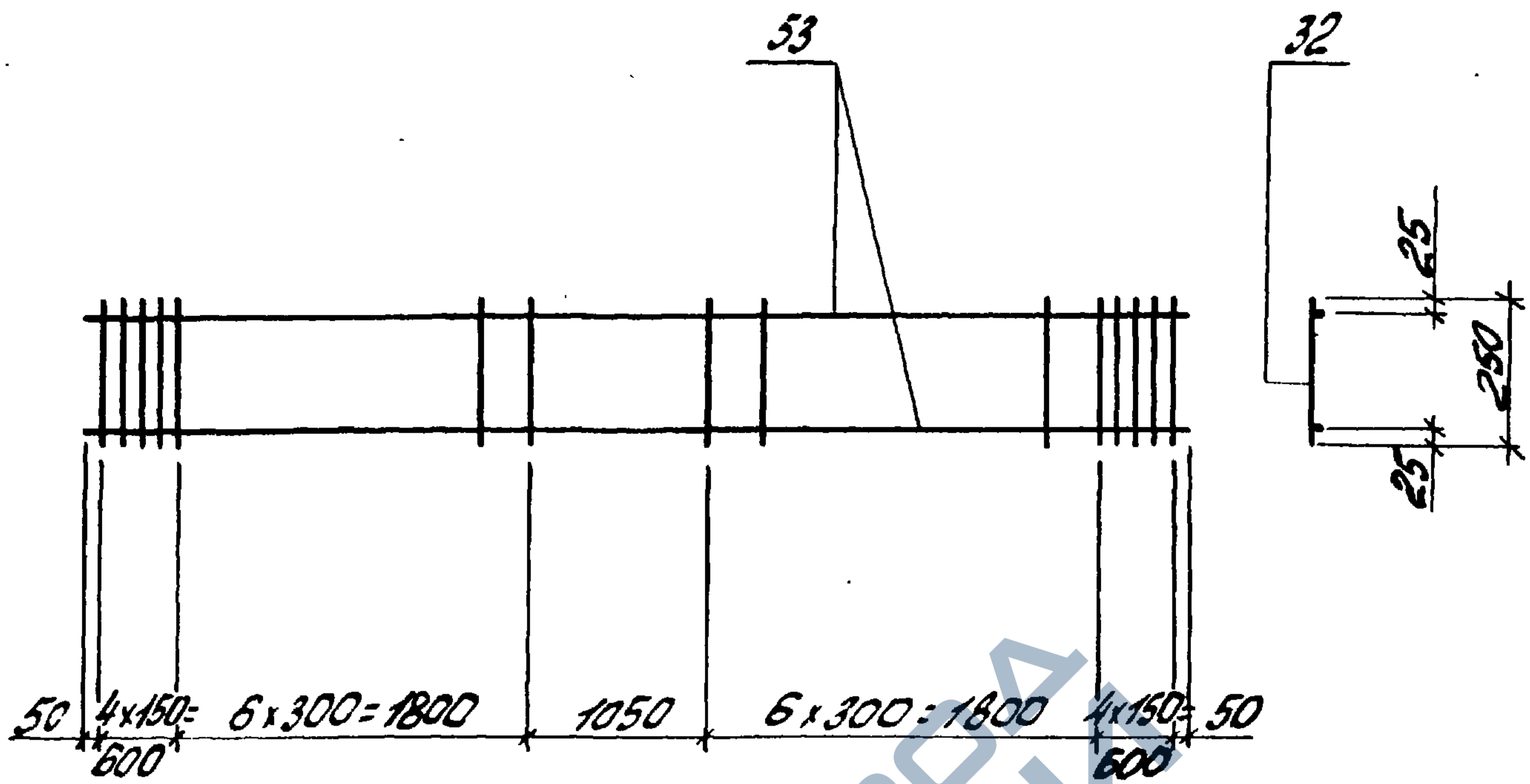
Марка изделия	№ поз.	φ и тип сечения	Длина м	К-во шт	Выборка стали		
					φ и тип сечения	общая длина м	масса кг
Кр153	57	10 АIII	5950	2	10 АIII	4,9	7,3
	21	5ВрI	170	30	5ВрI	5,1	0,8
						Масса изделия	8,1

Кубовский
Промышленно-строительный
Министерство
С.М.Т.
С.М.Т.
С.М.Т.
С.М.Т.

ТК
1978

Каркас плоский Кр153

серия
ПК-04-129/78
Вып. Лист
5-1 4



Спецификация и расход стали на одно изделие

Марка изделия	№ поз.	φ и тип сечения	Длина мм	К-во шт	Выборка стали		
					φ и тип сечения	Общая длина м	Масса кг
Кр 154	53	20АIII	5950	2	20АIII	11,9	29,3
	32	5ВрI	250	22	5ВрI	5,5	0,9
					Масса изделия		30,2

ТК	Каркас плоский Кр 154	Серия ПК-04-129/78	
1978		Вып. 5-1	Лист 5

