

ТИПОВЫЕ КОНСТРУКЦИИ, ИЗДЕЛИЯ И УЗЛЫ
ЗДАНИЙ И СООРУЖЕНИЙ

СЕРИЯ 1.243.1-4

ПЛИТЫ ПЛОСКИЕ ЖЕЛЕЗОБЕТОННЫЕ
ДЛИНОЙ 80, 110, 130 И 160 СМ,
АРМИРОВАННЫЕ СВАРНЫМИ СЕТКАМИ
ИЗ СТАЛИ КЛАССА Вр-I

РАБОЧИЕ ЧЕРТЕЖИ

РАЗРАБОТАНЫ

ЦНИИЭП учебных зданий

Гл. инженер ин-та *Ляхович* А.К. Ляхович
Начальник АМ-2 *Орлов* В.В. Орлов
Гл. инженер АМ-2 *Мартулец* В.А. Мартулец
Гл инженер пр-та *Ротерштейн* М.Л. Ротерштейн
совместно с

УТВЕРЖДЕНЫ

и введены в действие

с 01.08.83

Госгражданстроем

приказ №162 от 26.05.83

НИИЖБ ГОССТРОЯ СССР

Зам. директора *Коровин* Н.Н. Коровин

Рук. лаборатории напряженных

конструкций *Бердичевский* Г.И. Бердичевский

рук. сектора *Крамарь* В.Г. Крамарь

Индустриальные изделия, данной серии, предназначены для перекрытия подпольных каналов внутри общественных зданий.

В состав выпуска вошли сборные плиты плоские железобетонные длиной 800; 1100; 1300; 1600.

Нагрузки и пролеты, принятые при расчете плит, приведены в таблицах №, № 1, 2.

ТАБЛИЦА №1

Вид унифицированной нагрузки кгс/м ²	МАРКА ПЛИТЫ		
	ПТ 8....	ПТ 12,5....	
БЕЗ УЧЕТА СОБСТВЕННОГО ВЕСА ПЛИТЫ	РАСЧЕТНАЯ	800	1250
	НОРМАТИВНАЯ	670	1050
	В Т.Ч. НОРМАТИВНАЯ ДЛИТЕЛЬНО ДЕЙСТВУЮЩАЯ	520	900
ОТ СОБСТВЕННОГО ВЕСА ПЛИТЫ	РАСЧЕТНАЯ	220	
	НОРМАТИВНАЯ	200	

ТАБЛИЦА №2

МАРКА ПЛИТЫ	РАСЧЕТНЫЙ ПРОЛЕТ, ММ	
	l _{p1}	l _{p2}
ПТ 12,5 - 8,6	800	600
ПТ 12,5 - 11,9 ПТ 8 - 11,9	1100	900
ПТ 12,5 - 13,13 ПТ 8 - 13,13	1300	1300
ПТ 12,5 - 16,14 ПТ 8 - 16,14	1600	1400

Методы испытаний и оценка прочности приняты в соответствии с ГОСТом 8829-77. Данные для испытаний даны в таблице №3.

1.243.1-4-000ТО

№ п.п. ПОДА. ПОДПИСЬ И ДАТА ВЗАМ. ЧИВ. №

НАЧ. МАСТ.	ОРАОВ	<i>[Signature]</i>	24.12.82
ГЛ. ИНЖ. М.	МАРГУЛЕЦ	<i>[Signature]</i>	24.12.82
ГИП	РОТЕРШТЕЙН	<i>[Signature]</i>	24.12.82
СТ. ИНЖ.	ПОПОВА	<i>[Signature]</i>	24.12.82
ПРОВЕР.	РОТЕРШТЕЙН	<i>[Signature]</i>	24.12.82

ТЕХНИЧЕСКОЕ ОПИСАНИЕ

СТАДИЯ	ЛИСТ	ЛИСТОВ
Р	1	4
ЦНИИЭП		УЧЕБНЫХ ЗДАНИЙ

18818 4

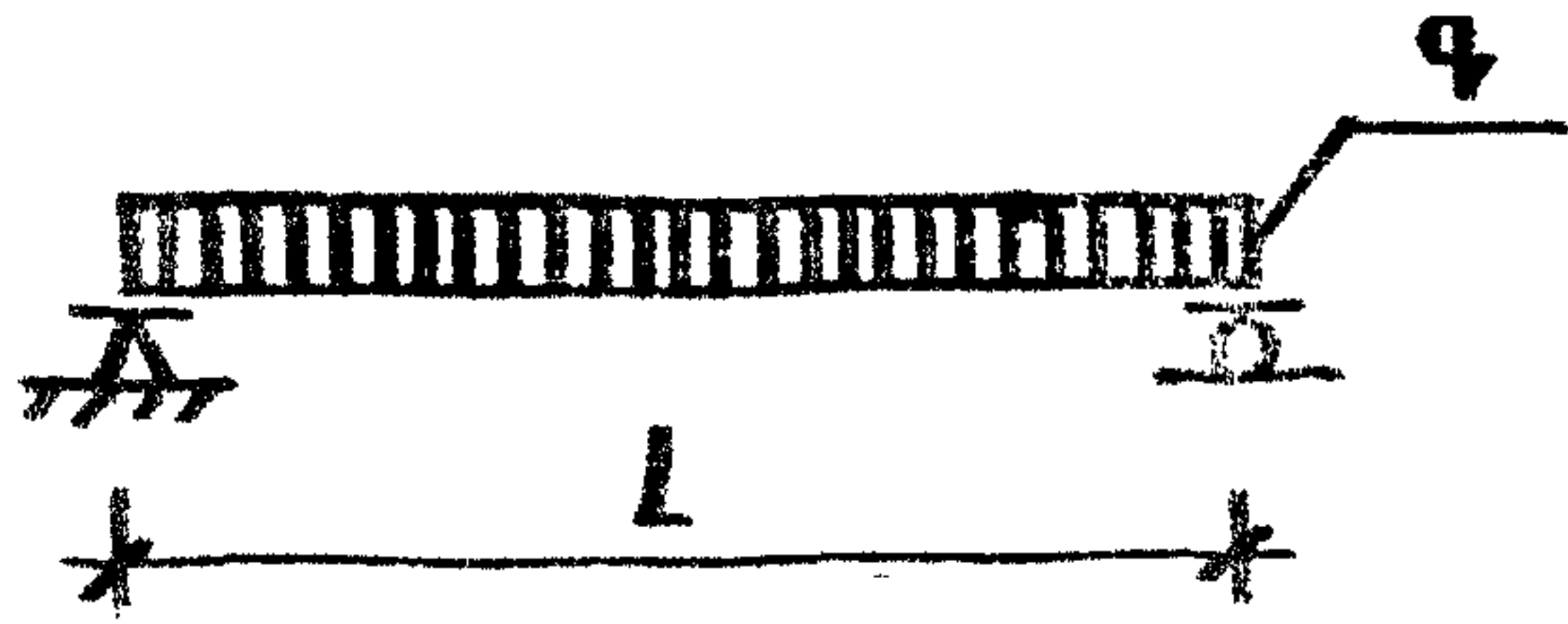


ТАБЛИЦА №3

ДАННЫЕ ДЛЯ ИСПЫТАНИЙ ПРОВЕРКА ПРОЧНОСТИ

МАРКА	ПЛОЩАДЬ ЗАГРУЖЕНИЯ ПРИ ИСПЫТАНИИ СМ ²	ВИДЫ РАЗРУШЕНИЙ И ВЕЛИЧИНА КОЭФФИЦИЕНТА „С“ ПО ГОСТ 8829-77		ВЕЛИЧИНА РАЗРУШАЮЩЕЙ НАГРУЗКИ q, КГС/М ² ПРИ КОТОРОЙ ПЛИТЫ ПРИЗНАЮТСЯ ГОДНЫМИ		
		ТЕКУЧЕСТЬ ПРЯМОУГОЛЬНОЙ РАСТЯНУТОЙ АРМАТУРЫ ДО НАСТУПЛЕНИЯ РАЗРУШЕНИЯ БЕТОНА СМАТОЙ ЗОНЫ	РАЗРЫВ ПРЯМОУГОЛЬНО РАСТЯНУТОЙ АРМАТУРЫ 2. РАЗРУШЕНИЕ БЕТОНА СМАТОЙ ЗОНЫ ДО НАСТУПЛЕНИЯ ТЕКУЧЕСТИ ПРЯМОУГОЛЬНО РАСТЯНУТОЙ АРМАТУРЫ	С ЗАЧЕТОМ СОБСТВЕННОЙ МАССЫ ПЛАНТЫ		С УЧЕТОМ СОБСТВЕННОЙ МАССЫ ПЛАНТЫ
				С	ЗА ВНЕШНИМ СЕБЕ	
ПТ 12.5-16.14	155 x 136	1.4	1.6	1970	1750	<1750 кг>, 1490
ПТ 12.5-13.13	125 x 126					
ПТ 12.5-11.9	105 x 86					
ПТ 12.5-8.6	75 x 56					
ПТ 8-10.14	155 x 136	1.4	1.6	1340	1120	<1120 кг>, 952
ПТ 8-13.13	125 x 126					
ПТ 8-11.9	105 x 86					

1 243 1-4-000 TO

Лист

2

18812 5

Плиты армируются сварными сетками из стальной обыкновенной проволоки периодического профиля класса Вр-1 по ГОСТ 6727-80 в соответствии с требованиями ГОСТ 10922-75.

Для подъема и монтажа плит предусмотрены строповочные петли, которые выполнены из стержневой горячекатанной гладкой стали класса А-1 ВСтЗсп2 и ВСтЗпс2 ГОСТ 5781-82. При расчетной зимней температуре ниже -40°C для строповочных петель не допускается применение стали марки ВСтЗпс2.

Прочность бетона к моменту отпуска изделий с завода-изготовителя должна быть следующей: в зимнее время - 100%, в остальных случаях - не менее 70% проектной прочности при условии, что завод-изготовитель гарантирует достижение 100% проектной прочности бетона в двадцативосьмидневном возрасте.

При определении качества плит, а также правил маркировки и приемки следует руководствоваться ГОСТ 13015.1-81... ГОСТ 13015.3-81.

Испытания плит, оценку прочности, жесткости и трещиностойкости следует производить в соответствии с требованиями ГОСТ 8829-77.

Предел огнестойкости в зависимости от толщины защитного слоя бетона до центра тяжести рабочей арматуры класса стали и габаритов сечения принят 0,5 часа.

Марки плит состоят из буквенных и цифровых обозначений, имеющих следующие значения:

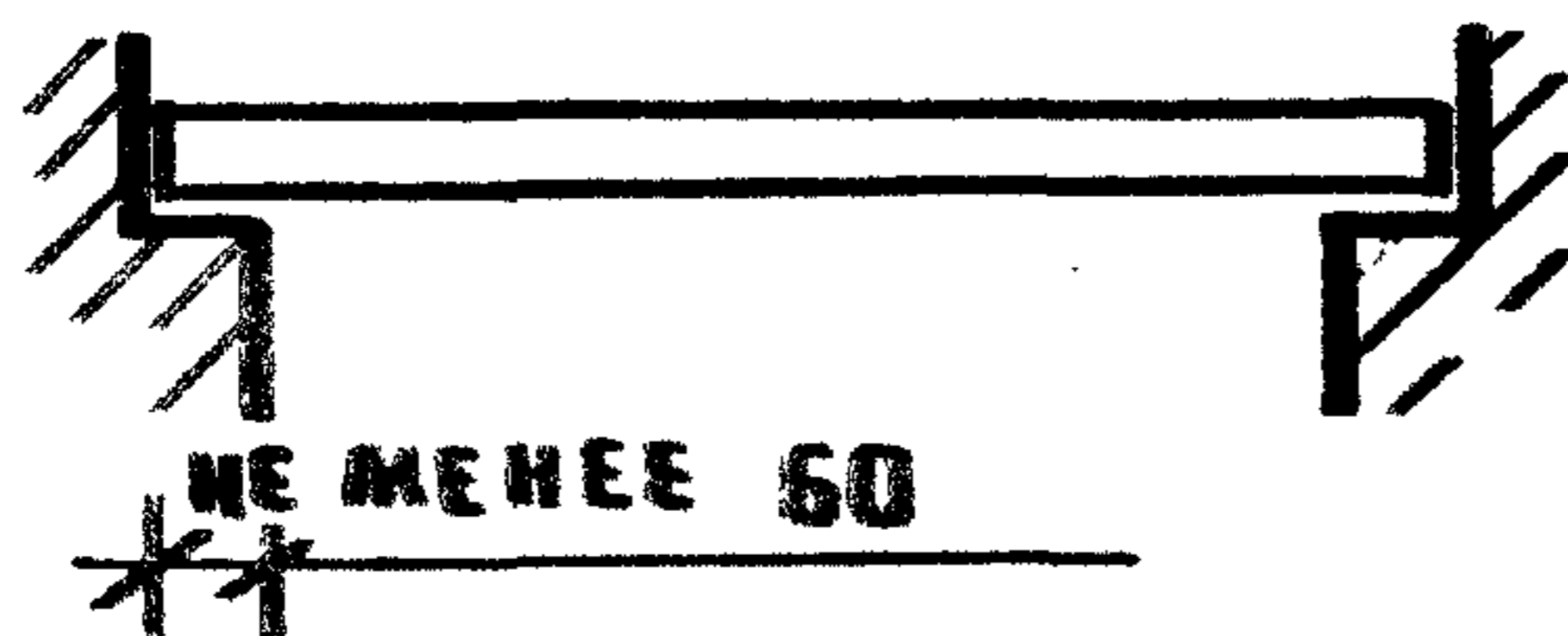
ПТ - индекс плит покрытия подпольных каналов

цифры: - 8; 12,5 - величина расчетной нагрузки в сотнях кгс на 1 м^2

6; 8; 9; 13; 14; 16 - размеры плит в плане в дм.

Например: ПТ 12,5-8,6 - плита под расчетную нагрузку 1250 кгс/м^2 длиной 800 мм, шириной 600 мм.

СХЕМА ОПИРАНИЯ ПЛИТ



Номенклатура плит плоских железобетонных дана в таблице №4

1 243.1-4-000 Т

Лист

3

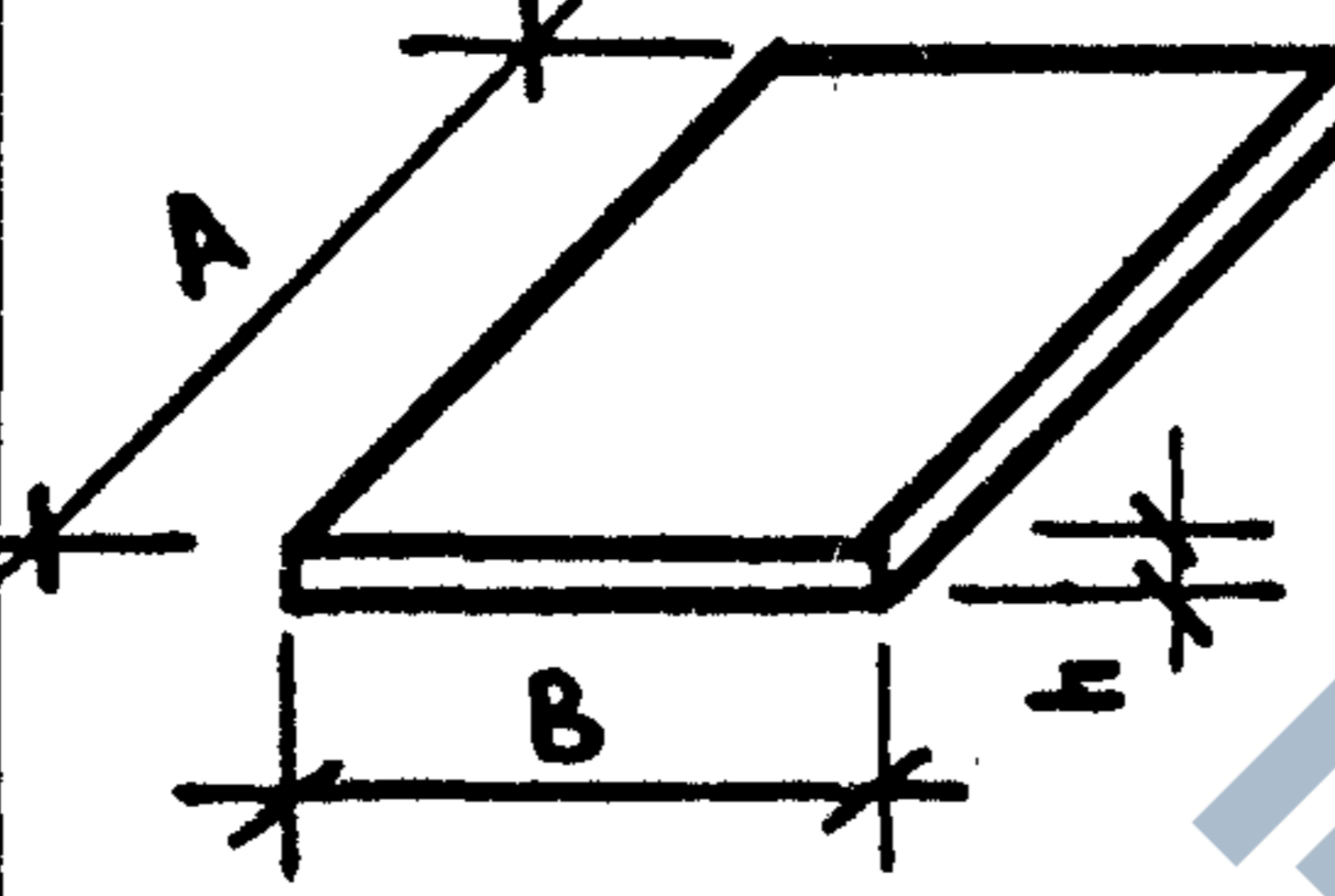
18. 5 6

ИВ. №

ПОДПИСЬ И ДАТА

ИВ. № ПОДА

ТАБЛИЦА №4

МАРКА	ЭСКИЗ	РАЗМЕРЫ, ММ			ОБЪЕМ БЕТОНА М ³	РАСХОД СТАЛИ, КГ		МАССА КГ	
		А	В	h		НАТУР.	ПРИБЕД. К КЛАССУ А-І		
ПТ 12.5 - 8.6		800	600	80	0.038	0.86	1.12	960	
ПТ 12.5 - 11.9		1100	900	80	0.079	1.80	2.50	198.0	
ПТ 12.5 - 16.14		1600	1400	80	0.179	7.10	10.03	448.0	
ПТ 12.5 - 13.13		1300	1300	80	0.135	4.32	5.82	338.0	
ПТ 8 - 11.9		1100	900	80	0.079	1.23	1.75	198.0	
ПТ 8 - 16.14		1600	1400	80	0.179	5.00	6.82	448.0	
ПТ 8 - 13.13		1300	1300	80	0.135	3.19	4.16	338.0	

ИНВ. № - ПОЧКА | ПОДПИСЬ И ДАТА | ВЗАМ. ИНВ. №

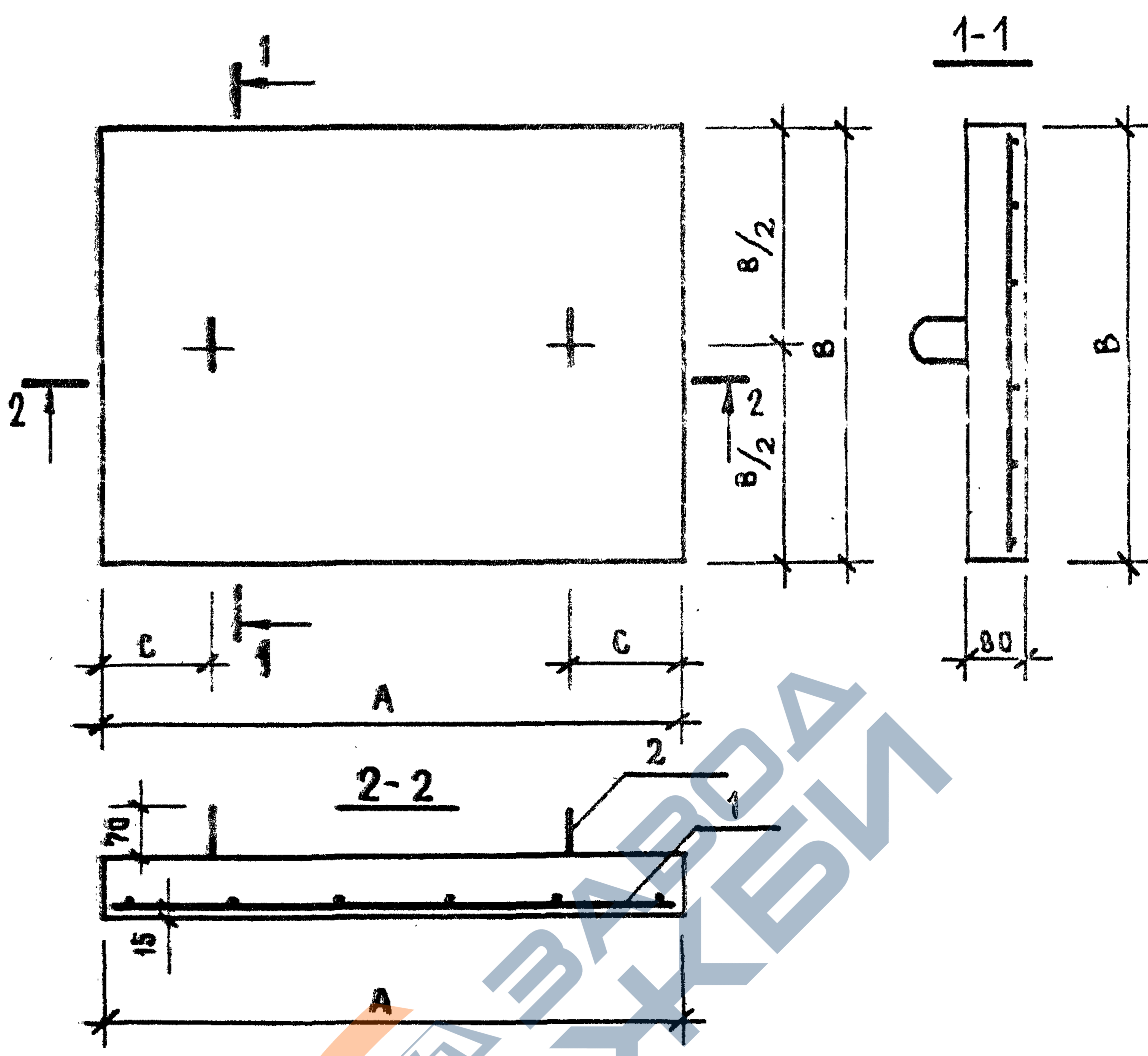
1.243.1-4-000ТО

Лист
4

18818 7

ФОРМАТ	ЗОНА	Поз.	ОБОЗНАЧЕНИЕ	НАИМЕНОВАНИЕ	Ква.	ПРИМЕЧ.		
				<u>ДОКУМЕНТАЦИЯ.</u>				
А4			1. 243.1-4-100СБ	СБОРОЧНЫЙ ЧЕРТЕЖ				
А4			1. 243.1-4-000ТО	ТЕХНИЧЕСКОЕ ОПИСАНИЕ				
А4			1. 243.1-4-000ВМС	ВЕДОМОСТЬ РАСХОДА				
				СТАЛК НА МАРКУ, КГ				
			ПЕРЕМЕННЫЕ ДАННЫЕ	ДЛЯ ИСПОЛНЕНИЙ				
				1. 243.1-4-100		ПТ 125-8.6		
				<u>СБОРОЧНЫЕ ЕДИНИЦЫ</u>				
А4	1		1. 243.1-4-010	СЕТКА С1	1			
А4	2		1. 243.1-4-023	ПЕТЛЯ П1	2			
				<u>МАТЕРИАЛ</u>				
				БЕТОН МАРКИ М200	0038	м ³		
				1. 243.1-4-100-01		ПТ 125-11.9		
				<u>СБОРОЧНЫЕ ЕДИНИЦЫ</u>				
А4	1		1. 243.1-4-010-02	СЕТКА С3	1			
А4	2		1. 243.1-4-023	ПЕТЛЯ П1	2			
				<u>МАТЕРИАЛ</u>				
				БЕТОН МАРКИ М 200	0079	м ³		
				1. 243.1-4-100-02		ПТ 8-11.9		
				<u>СБОРОЧНЫЕ ЕДИНИЦЫ</u>				
А4	1		1. 243.1-4-010-01	СЕТКА С2	1			
А4	2		1. 243.1-4-023	ПЕТЛЯ П1	2			
				<u>МАТЕРИАЛ</u>				
				БЕТОН МАРКИ М200	0079	м ³		
			1. 243.1-4-100					
ЧИВ. № ПОДЛ. ПОДЛ. И С.А.Т. ВЗАМ. ИМ. №	ИАС.МАСТ.	ОРЛОВ	<i>[подпись]</i>	24.12.82	ПЛАНТА ПЛОСКАЯ ЖЕЛЕЗБЕТОННАЯ (ПТ 125-8,6; ПТ 125-11,9; ПТ 8-11,9)	СТАДИЯ	ЛИСТ	ЛИСТОВ
	ГЛ.ИИИ.М.	МАРГУЛЕЦ	<i>[подпись]</i>	24.12.82		Р		1
	ГНП	РОТЕРШТЕЙН	<i>[подпись]</i>	24.12.82		ЦНИИЭП УЧЕБНЫХ ЗДАНИЙ		
	СТ.ИИИ.	ПОПОВА	<i>[подпись]</i>	24.12.82				
	ПРОВЕР.	РОТЕРШТЕЙН	<i>[подпись]</i>	24.12.82				

18818 8



ОБОЗНАЧЕНИЕ	МАРКА	РАЗМЕРЫ, мм			МАССА кг
		A	B	C	
1.243.1-4-100	ПТ 12.5-8.6	800	600	200	96.0
-01	ПТ 12.5-11.9	1100	900	270	198.0
-02	ПТ 8-11.9	1100	900	270	198.0

1.243.1-4-100 СБ

ИЗДАЧ. МАСТ.	ОРЛОВ	24.12.82	ПЛИТА ЯЛОСКАЯ ЖЕЛЕЗОБЕТОННАЯ (ПТ 12.5-8.6; ПТ 12.5-11.9; ПТ 8-11.9) СБОРОЧНЫЙ ЧЕРТЕЖ	СТАЦИЯ	МАССА	МАСШТ.
ГЛАВ. ИНЖ. М.	МАРГУЛЕЦ	24.12.82		Р	СМТАБЛ.	—
ГРП	РОТЕРШТЕЙН	24.12.82		ЛИСТ	ЛИСТОВ 1	
СТ. ИНЖ.	ПОПОВА	24.12.82		ЦНИИЭП УЧЕБНЫХ ЗДАНИЙ		
ПРОВЕР.	РОТЕРШТЕЙН	24.12.82				

ФОРМАТ	ЗОНА	Поз	ОБОЗНАЧЕНИЕ	НАИМЕНОВАНИЕ	Кол.	ПРИМЕЧ.
				<u>ДОКУМЕНТАЦИЯ</u>		
A4			1. 243.1-4-200 СБ	СБОРОЧНЫЙ ЧЕРТЕЖ		
A4			1. 243.1-4-000 СБ	ТЕХНИЧЕСКОЕ ОПИСАНИЕ		
A4			1. 243.1-4-000 ВМС	ВЕДОМОСТЬ РАСХОДА		
				СТАЛИ НА МАРКУ, КГ		
			ПЕРЕМЕННЫЕ ДАННЫЕ	ДЛЯ ИСПОЛНЕНИЙ		
				1. 243.1-4-200		ПТ 125-16,14
				<u>СБОРОЧНЫЕ ЕДИНИЦЫ</u>		
A4	1		1. 243.1-4-010-06	СЕТКА С7	1	
A4	2		1. 243.1-4-023-01	ПЕЛЯ В2	4	
				<u>МАТЕРИАЛ</u>		
				БЕТОН МАРКИ М200	1179	м ³
				1. 243.1-4-200-01		ПТ 125-16,14
				<u>СБОРОЧНЫЕ ЕДИНИЦЫ</u>		
A4	1		1. 243.1-4-010-04	СЕТКА С5	1	
A4	2		1. 243.1-4-023-01	ПЕЛЯ В2	4	
				<u>МАТЕРИАЛ</u>		
				БЕТОН МАРКИ М200	1155	м ³
				1. 243.1-4-200-02		ПТ 8-16,14
				<u>СБОРОЧНЫЕ ЕДИНИЦЫ</u>		
A4	1		1. 243-1-4-010-05	СЕТКА С6	1	
A4	2		1. 243-1-4-023-01	ПЕЛЯ В2	4	
				<u>МАТЕРИАЛ</u>		
				БЕТОН МАРКИ М200	1179	м ³

ЧИВ. № ПОЛ. ПОДПИСЬ И ДАТА ВЗАМ. ИМЗ. И

1. 243.1-4-200

ИМЗ. МАСТ.	ОРЛОВ	<i>[Signature]</i>	24.12.82
ИМЗ. М.	МАРГУЛЕЦ	<i>[Signature]</i>	24.12.82
Г И П	РОТЕРШТЕЙН	<i>[Signature]</i>	24.12.82
СТ. ИМЗ.	ПОПОВА	<i>[Signature]</i>	24.12.82
ПРОВЕР.	РОТЕРШТЕЙН	<i>[Signature]</i>	24.12.82

ПЛИТА ПЛОСКАЯ ЖЕЛЕЗОБЕТОННАЯ
 (ПТ 125-16,14; ПТ 125-13,13;
 ПТ 8-16,14; ПТ 8-13,13)

СТАДИЯ	ЛИСТ	ЛИСТОВ
Р	1	2
ЦНИИЭП УЧЕБНЫХ ЗДАНИЙ		

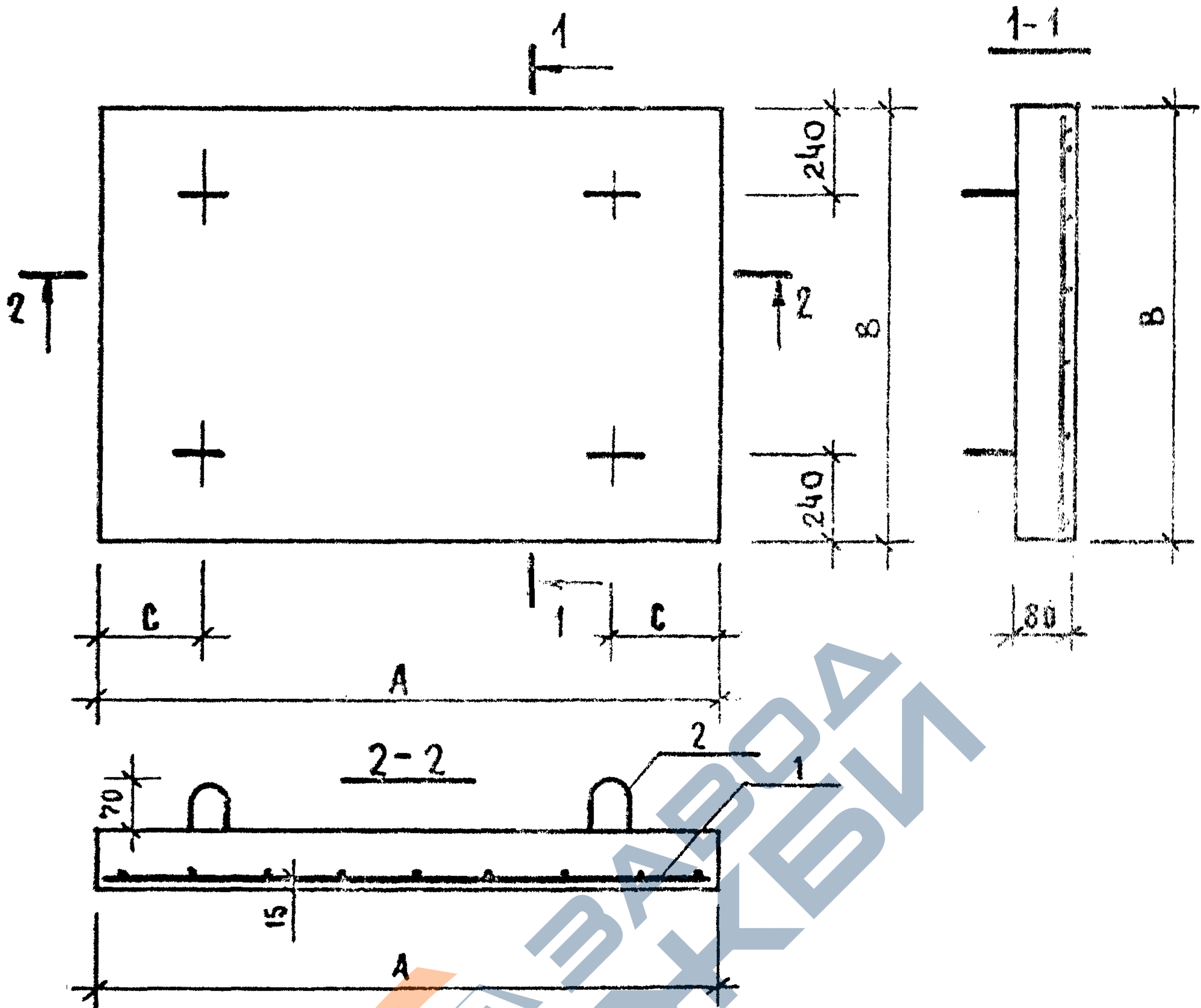
188 18 10

			1. 243.1-4-200-03		пт 8-13,13
			<u>СБОРОЧНЫЕ ЕДИНИЦЫ</u>		
04	1	1. 243.1-4-010-03	СЕТКА С 4	1	
04	2	1. 243.1-4-023-01	ПЕГЛЯ П 2	4	
			<u>МАТЕРИАЛ</u>		
			БЕТОН МАРКИ М 200	0,135	м ³



1. 243.1-4-200	Лист
	2

18818 11



ОБОЗНАЧЕНИЕ	МАРКА	РАЗМЕРЫ, мм			МАССА кг.
		А	В	С	
1.243.1-4-200	ПТ 12,5-16,14	1600	1400	400	448,0
-01	ПТ 12,5-13,13	1300	1300	320	338,0
-02	ПТ 8-16,14	1600	1400	400	448,0
-03	ПТ 8-13,13	1300	1300	320	338,0

ИМБ. И ПОДЛ. ПОДПИСЬ И ДАТА ВЗАИМ. ИМБ. И

1.243.1-4-200 СБ

Плита плоская железобетонная
(ПТ 12,5-16,14 ; ПТ 12,5-13,13 ;
ПТ 8-16,14 ; ПТ 8-13,13)
СБОРОЧНЫЙ ЧЕРТЕЖ

Стадия	Масса	Масшт.
--------	-------	--------

Р	см. табл.	-
---	-----------	---

Лист	Листов
------	--------

ЦНИИЭП УЧЕБНЫХ
ЗДАНИЙ

ИМБ. И ПОДЛ.	ПОДПИСЬ	ДАТА
ИМБ. И ПОДЛ.	ПОДПИСЬ	ДАТА
ИМБ. И ПОДЛ.	ПОДПИСЬ	ДАТА
ИМБ. И ПОДЛ.	ПОДПИСЬ	ДАТА
ИМБ. И ПОДЛ.	ПОДПИСЬ	ДАТА
ИМБ. И ПОДЛ.	ПОДПИСЬ	ДАТА
ИМБ. И ПОДЛ.	ПОДПИСЬ	ДАТА
ИМБ. И ПОДЛ.	ПОДПИСЬ	ДАТА
ИМБ. И ПОДЛ.	ПОДПИСЬ	ДАТА
ИМБ. И ПОДЛ.	ПОДПИСЬ	ДАТА

ФОРМАТ	ЗОНА	Поз	ОБОЗНАЧЕНИЕ	НАИМЕНОВАНИЕ	КОЛ.	ПРИМЕЧАНИЕ
				<u>ДОКУМЕНТАЦИЯ</u>		
A4			1. 243.1-4-010 СБ	СБОРОЧНЫЙ ЧЕРТЕЖ		
A4			1. 243.1-4-000 ТО	ТЕХНИЧЕСКОЕ ОПИСАНИЕ		
A4			1. 243.1-4-000 ВМС	ВЕДОМОСТЬ РАСХОДА		
				СТАЛИ ВА МАРКУ, КГ		
			ПЕРЕМЕННЫЕ ДАННЫЕ	ДЛЯ ИСПОЛНЕНИЙ		
				<u>ДЕТАЛИ</u>		
				1. 243.1-4-010		С 1
A4	1		1. 243.1-4-011	φ48p-I ГОСТ 6727-80 L=780	4	0,28 кг
A4	2		-012	φ48p-I ГОСТ 6727-80 L=580	5	0,26 кг
				1. 243.1-4-010-01		С 2
A4	1		1. 243.1-4-013	φ48p-I ГОСТ 6727-80 L=1080	5	0,49 кг
A4	2		-014	φ48p-I ГОСТ 6727-80 L=880	6	0,48 кг
				1. 243.1-4-010-02		С 3
A4	1		1. 243.1-4-015	φ58p-I ГОСТ 6727-80 L=1080	5	0,75 кг
A4	2		-016	φ58p-I ГОСТ 6727-80 L=880	6	0,73 кг
				1. 243.1-4-010-03		С 4
A4	2		1. 243.1-4-017	φ48p-I ГОСТ 6727-80 L=1280	18	2,07 кг
				1. 243.1-4-010-04		С 5
A4	2		1. 243.1-4-018	φ58p-I ГОСТ 6727-80 L=1280	18	3,20 кг

№ В. № ПОДЛ. ПОДПИСЬ Ч. ДАТА ВЗАМ. ВИБ. №

1. 243.1.4-010

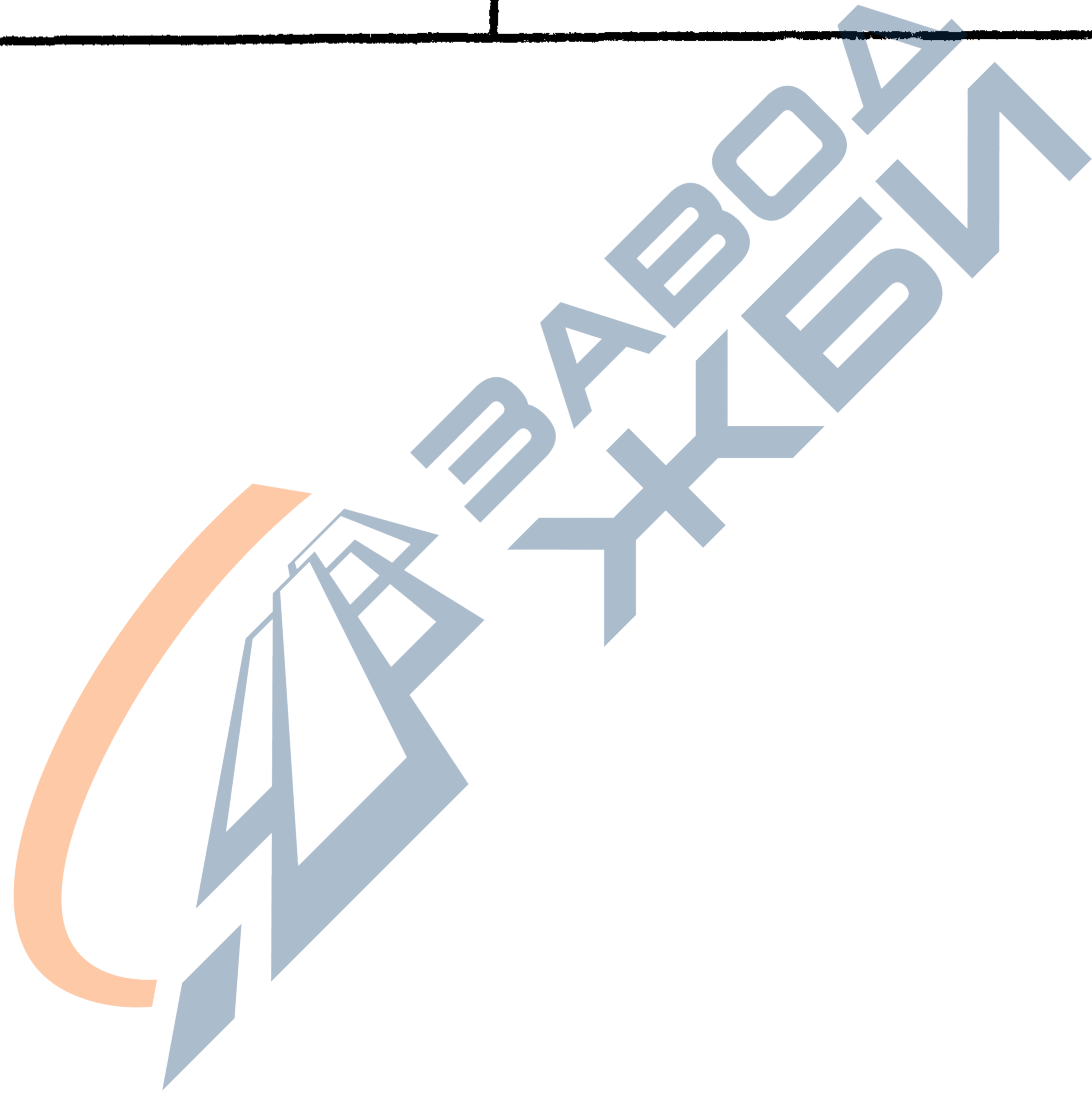
НАЧ. МАСТ.	БРАС	<i>МВ</i>	24.12.82
ГА. ИМ. Д.	МАРГУАЕЦ	<i>МВ</i>	24.12.82
Г. И.	ПТЕРШТЕН	<i>МВ</i>	24.12.82
СТ. НКР.	ДРОВА	<i>МВ</i>	24.12.82
ПРОВЕР.	ПТЕРШТЕН	<i>МВ</i>	24.12.82

СТРА. С1... С7

СТАНД. АМСУ	АМСУ	АМСУ
Р	1	2
НИИЭП УЧЕБНЫХ ЗДАНИЙ		

182/8 75

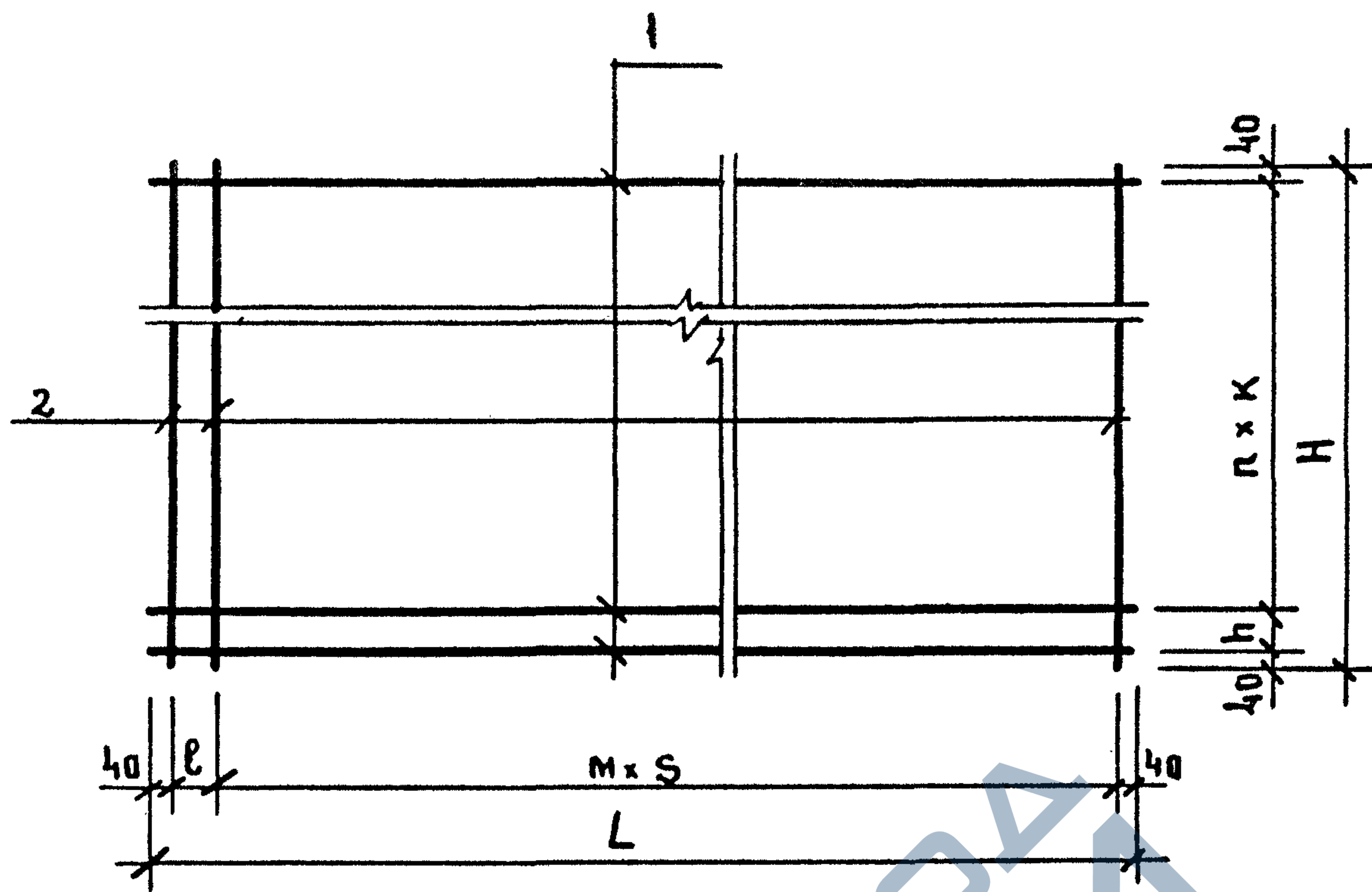
ФОРМАТ	ЗОНА	ПОЗ.	ОБОЗНАЧЕНИЕ	НАИМЕНОВАНИЕ	КОЛ.	ПРИМЕЧАНИЕ
				1. 243.1-4-010-05		С 6
А4		1	1. 243.1-4-019	φ48p-I ГОСТ 6727-80 ℓ=1580	14	1,96 кг
А4		2	- 020	φ48p-I ГОСТ 6727-80 ℓ=1380	16	1,92 кг
				1. 243.1-4-010-06		С 7
А4		1	1. 243.1-4-021	φ58p-I ГОСТ 6727-80 ℓ=1580	14	2,94 кг
А4		2	- 022	φ58p-I ГОСТ 6727-80 ℓ=1380	16	3,04 кг



КОИ ДА И ДАИИ. ПИИ. ПИ.

1. 243.1-4-010	Лист 2
----------------	-----------

18818 14

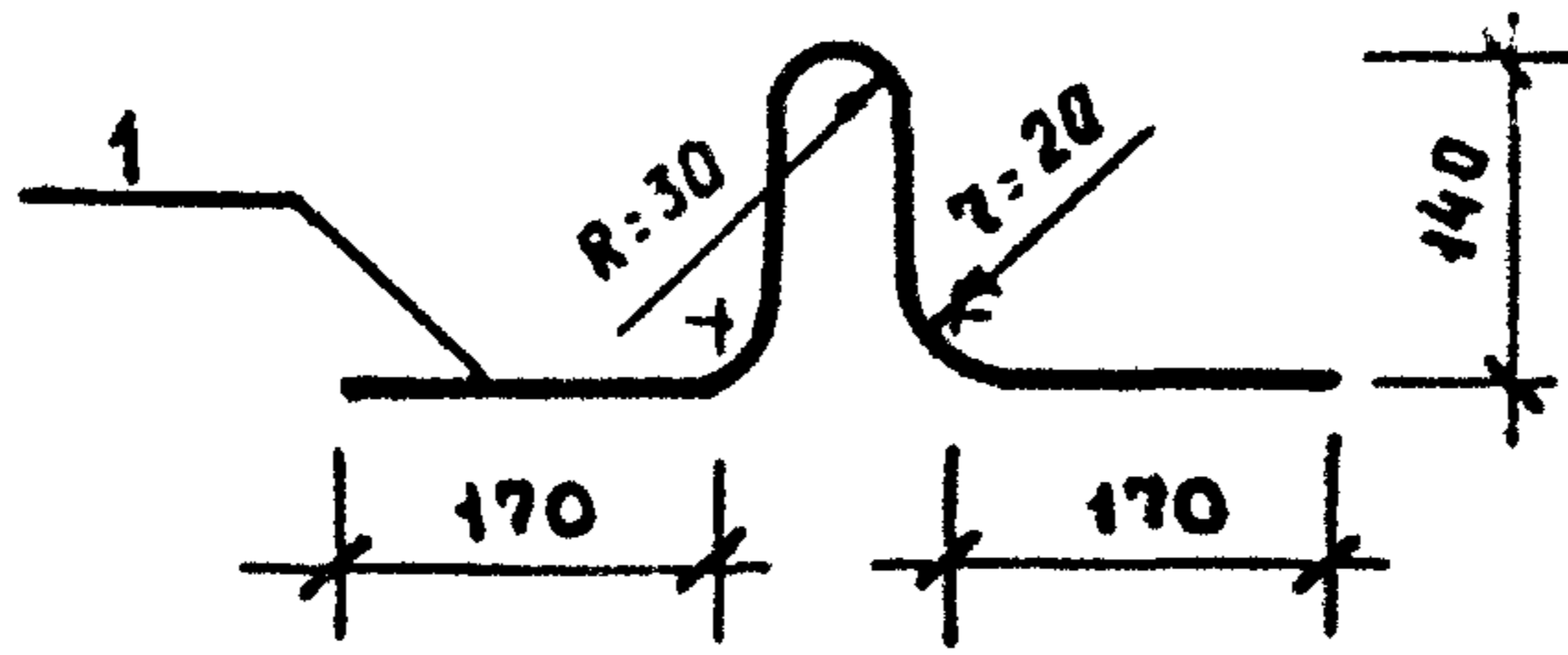


ОБОЗНАЧЕНИЕ	МАРКА	РАЗМЕРЫ, мм						КОЛ.		МАССА кг
		L	H	l	h	S	K	M	N	
1.243.1-4-010	C1	780	580	100	100	200	200	3	2	0.54
-01	C2	1080	880	-	-	200	200	5	4	0.97
-02	C3	1080	880	-	-	200	200	5	4	1.48
-03	C4	1280	1280	-	-	150	150	8	8	2.07
-04	C5	1280	1280	-	-	150	150	8	8	3.20
-05	C6	1580	1380	-	-	100	100	15	13	3.88
-06	C7	1580	1380	-	-	100	100	15	13	5.98

ИМВ. № ПОЯЛ. ПОДПИСЬ И ЖЕЛТА

				1.243.1-4-010 СБ				
				СЕТКА С1... С7 СБОРОЧНЫЙ ЧЕРТЕЖ		Стадия	Масса	Масшт.
						Р	СМТАВЛ.	—
						Лист	Листов 1.	
						ЦНИИЭП УЧЕБНЫХ ЗДАНИЙ		
ИЗЧ. МАСТ.	ОРЛОВ	<i>Орлов</i>	24.12.82					
ГЛ. ИНЖ. М.	МАРГУЛЕЦ	<i>Маргулец</i>	24.12.82					
ГНП	РОТЕРШТЕЙН	<i>Ротерштейн</i>	24.12.82					
СТ. ИНЖ.	ПОПОВА	<i>Попова</i>	24.12.82					
ПРОВЕР.	РОТЕРШТЕЙН	<i>Ротерштейн</i>	24.12.82					

18818 15



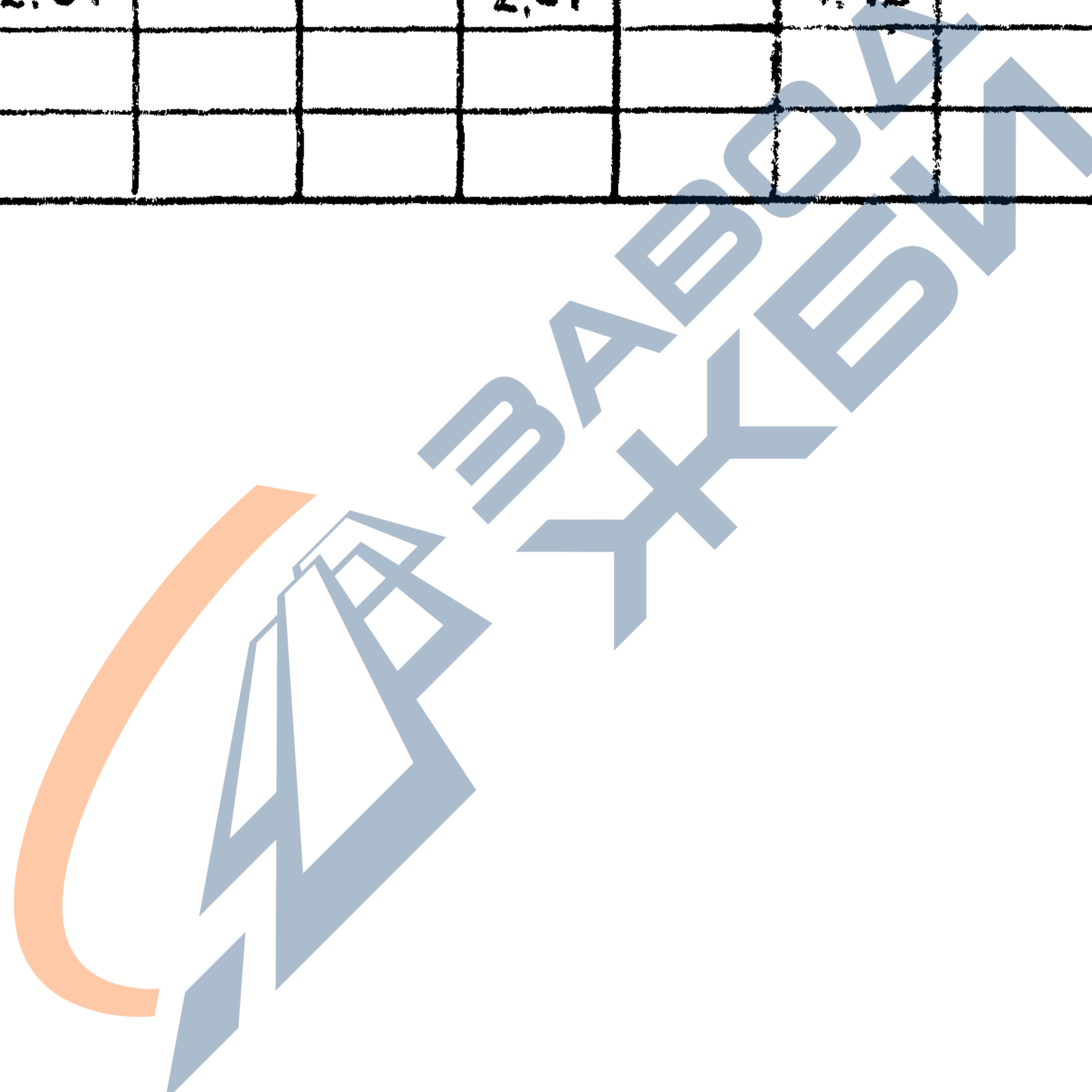
ФОРМАТ	ЗОНА	Поз.	ОБОЗНАЧЕНИЕ	НАИМЕНОВАНИЕ	КОЛ.	ПРИМЕЧАНИЕ
				<u>ДЕТАЛИ</u>		
А4		1	1.243.1-4-023	Ф8А-I ГОСТ 5781-82 $\rho = 690$	1	0,16 кг
А4		1	1.243.1-4-023-01	Ф8А-I ГОСТ 5781-82 $\rho = 690$	1	0,28 кг

Имя, № погв. Подпись и дата

				1.243.1-4-023		
				ПЕЛЯ П1; П2		
				СТАДИЯ	МАССА	МАСШТ.
				Р	СЛТАВА	—
				Лист	Листов 1	
				ЦНИИЭП УЧЕБНЫХ ЗДАНИЙ		
ИМЯ	ПОГВ.	ПОДПИСЬ	ДАТА			
ИМЯ	ПОГВ.	ПОДПИСЬ	ДАТА			
ИМЯ	ПОГВ.	ПОДПИСЬ	ДАТА			
ИМЯ	ПОГВ.	ПОДПИСЬ	ДАТА			
ИМЯ	ПОГВ.	ПОДПИСЬ	ДАТА			
ИМЯ	ПОГВ.	ПОДПИСЬ	ДАТА			

18818 16

МАРКА ЭЛЕМЕНТА	ИЗДЕЛИЯ АРМАТУРНЫЕ				МОНТАЖНЫЕ ПЕШИ				ОБЩИЙ РАСХОД
	АРМАТУРА КЛАССА								
	Вр-I				А-I				
	ГОСТ 6727-80				ГОСТ 5781-82				
	φ4	φ5		ИТОГО	φ6	φ8		ИТОГО	
ПТ 12.5-8.6	0,54			0,54	0,32			0,32	0,86
ПТ 12.5-11,9		1,48		1,48	0,32			0,32	1,80
ПТ 12.5-16,14		5,98		5,98		1,12		1,12	7,10
ПТ 12,5-13,13		3,20		3,20		1,12		1,12	4,32
ПТ 8-11,9	0,97			0,97	0,32			0,32	1,29
ПТ 8-16,14	3,83			3,83		1,12		1,12	5,00
ПТ 8-13,13	2,07			2,07		1,12		1,12	3,19



ИВ. №

ИВ. № ПОДА ПОДПИСЬ И ДАТ.

1.243.1-4-000 ВМС

НАЧ. МАСТ.	Орлов	<i>[Signature]</i>	24.12.82
ГЛ. ИНЖ. М.	Мяргулец	<i>[Signature]</i>	24.12.82
ГИП	Ротерштейн	<i>[Signature]</i>	24.12.82
СТ. ИНЖ.	Попова	<i>[Signature]</i>	24.12.82
ПРОВЕР	Ротерштейн	<i>[Signature]</i>	24.12.82

ВЕДОМОСТЬ РАСХОДА СТАЛИ
НА МАРКУ, КГ

СТАДИЯ	ЛИСТ	ЛИСТОВ
Р		1
ЦНИИЭП УЧЕБНЫХ ЗДАНИЙ		