

ТИПОВЫЕ КОНСТРУКЦИИ, ИЗДЕЛИЯ И УЗЛЫ
ЗДАНИЙ И СООРУЖЕНИЙ

Серия 1.432-15

СТЕНОВЫЕ ПАНЕЛИ
НЕОТАПЛИВАЕМЫХ ПРОИЗВОДСТВЕННЫХ
ЗДАНИЙ С ШАГОМ КОЛОНН 6 м

ВЫПУСК 2
АРМАТУРНЫЕ ИЗДЕЛИЯ
РАБОЧИЕ ЧЕРТЕЖИ

16219

ЦЕНА 0-18



**ЦЕНТРАЛЬНЫЙ ИНСТИТУТ ТИПОВОГО ПРОЕКТИРОВАНИЯ
ГОССТРОЯ СССР**

Москва, А-445, Смольная ул., 22

Сдано в печать

1979 года

Заказ № 11309

Тираж 4700 экз.

ТИПОВЫЕ КОНСТРУКЦИИ, ИЗДЕЛИЯ И УЗЛЫ
ЗДАНИЙ И СООРУЖЕНИЙ

Серия 1.432-15

СТЕНОВЫЕ ПАНЕЛИ
НЕОТАПЛИВАЕМЫХ ПРОИЗВОДСТВЕННЫХ
ЗДАНИЙ С ШАГОМ КОЛОНН 6 м

Выпуск 2
АРМАТУРНЫЕ ИЗДЕЛИЯ
РАБОЧИЕ ЧЕРТЕЖИ

РАЗРАБОТАНЫ
Ленинградским
ПРОМСТРОЙПРОЕКТОМ
при участии
ЦНИИПРОМЗДАНИЙ и НИИЖБ

УТВЕРЖДЕНЫ И ВВЕДЕНЫ
В ДЕЙСТВИЕ С 1 января 1980 г.
ГОССТРОЕМ СССР
ПОСТАНОВЛЕНИЕ N 103
от 28 июня 1979 г.

ЛЕНИНГРАДСКИЙ
ПРОМСТРОЙПРОЕКТ
Л. КОСТРОВА
НАЧ. СЕКТОРА
М. АРЕНШТЕЙН
МАРГОЛИН

ПРОМСТРОЙПРОЕКТ
ЛЕНИНГРАД

Содержание

Стр.		Лист
2	Содержание	
3	Пояснительная записка	
4	Сетки сварные С1, С2	1
5	Сетки сварные С3, С4	2
6	Сетки сварные С5 ÷ С7	3
7	Предварительно-напряженная арматура	4
8	Закладные детали М1, М2, МС1	5
9	Закладная деталь М3	6
10	Петли для подъема П1 ÷ П3.	7

Исполнитель	Формы	Формы
Контроль	Сунг	Суханова
Выполнил	Лилинчук	Горенштейн
Материал	Марголин	Колосов
Инж. пр-ва	Сунг	Сунг
Науч. отд.	Сунг	Сунг
Гл. констр. отд.	Сунг	Сунг
Науч. сектора	Сунг	Сунг
Ст. инж.	Сунг	Сунг

ПОСТРОИ СССР
 ЛЕНИНГРАДСКИЙ
 ПРОМСТРОИПРОЕКТ
 Ленинград

ТК
 1978

Содержание

Серия 1.432-15	
Выпуск 2	Лист

Пояснительная записка

1. В настоящем выпуске приведены рабочие чертежи арматурных изделий (стержней предварительно-напряженной арматуры, сеток, монтажных петель и закладных деталей) стеновых панелей.

2. Предварительно-напряженная арматура принята классов Вр-II гост 8480-63, А-IV гост 5781-75 и Аг-V гост 10884-71

Сетки изготавливаются из обыкновенной арматурной гладкой проволоки класса В-I гост 6727-53*

3. Монтажные петли изготавливаются из стержневой горячекатаной гладкой арматуры класса А-I марок ВСт 3 сп 2 или ВСт 3 пс 2. Для панелей, предусматриваемых для использования в климатических районах с расчетной зимней температурой ниже минус 40°С, стали марок ВСт 3 пс 2 для петель применять запрещается.

4. Закладные детали должны изготавливаться в соответствии с гост 10922-75 "Арматурные изделия и закладные детали сварные для железобетонных конструкций. Технические требования и методы испытаний" и СН 393-78 "Указания по сварке соединений арматуры и закладных деталей железобетонных конструкций".

Закладные детали должны быть защищены от коррозии цинковым покрытием в соответствии с СНиП II-28-73 "Защита строительных конструкций от коррозии".

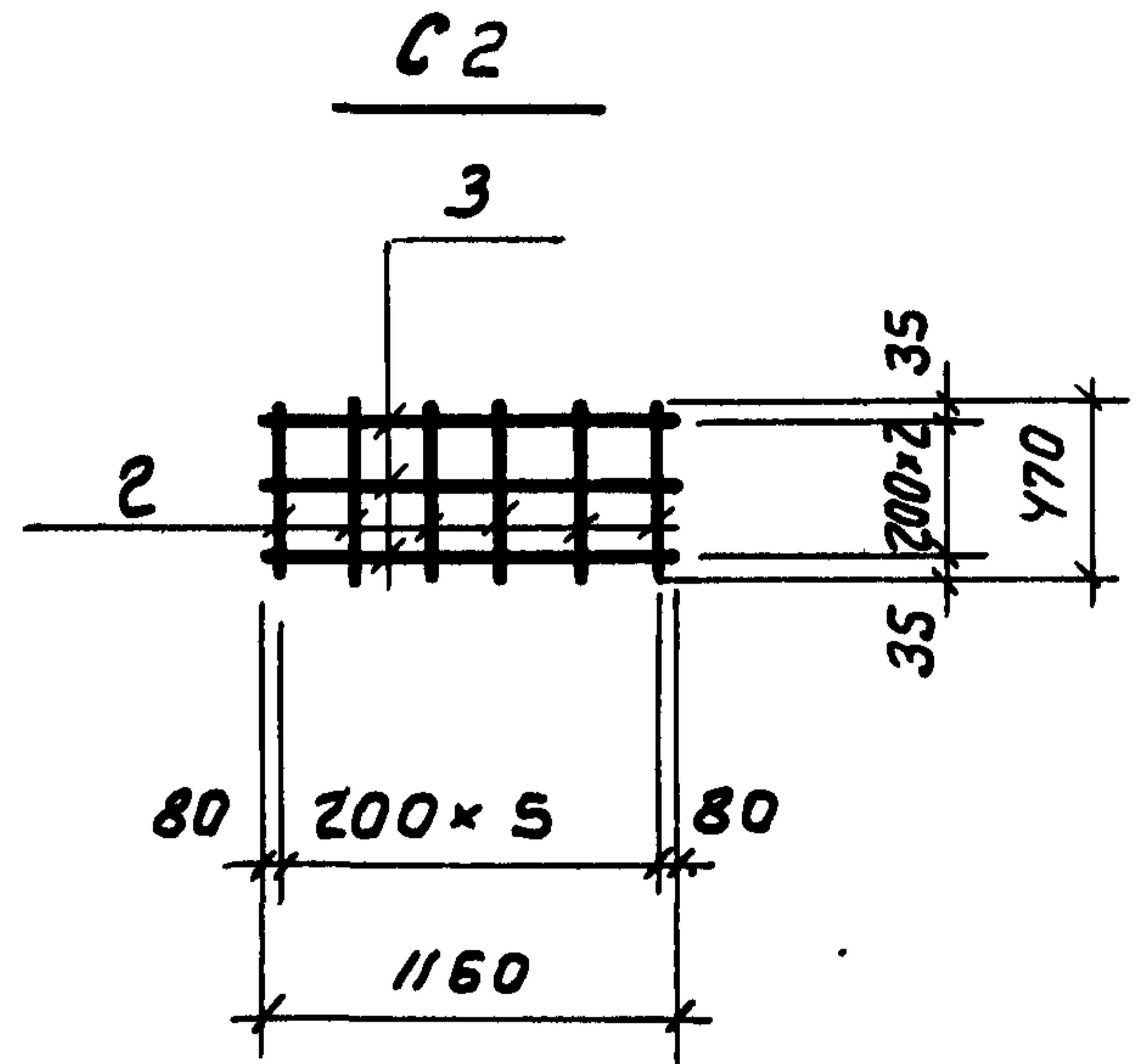
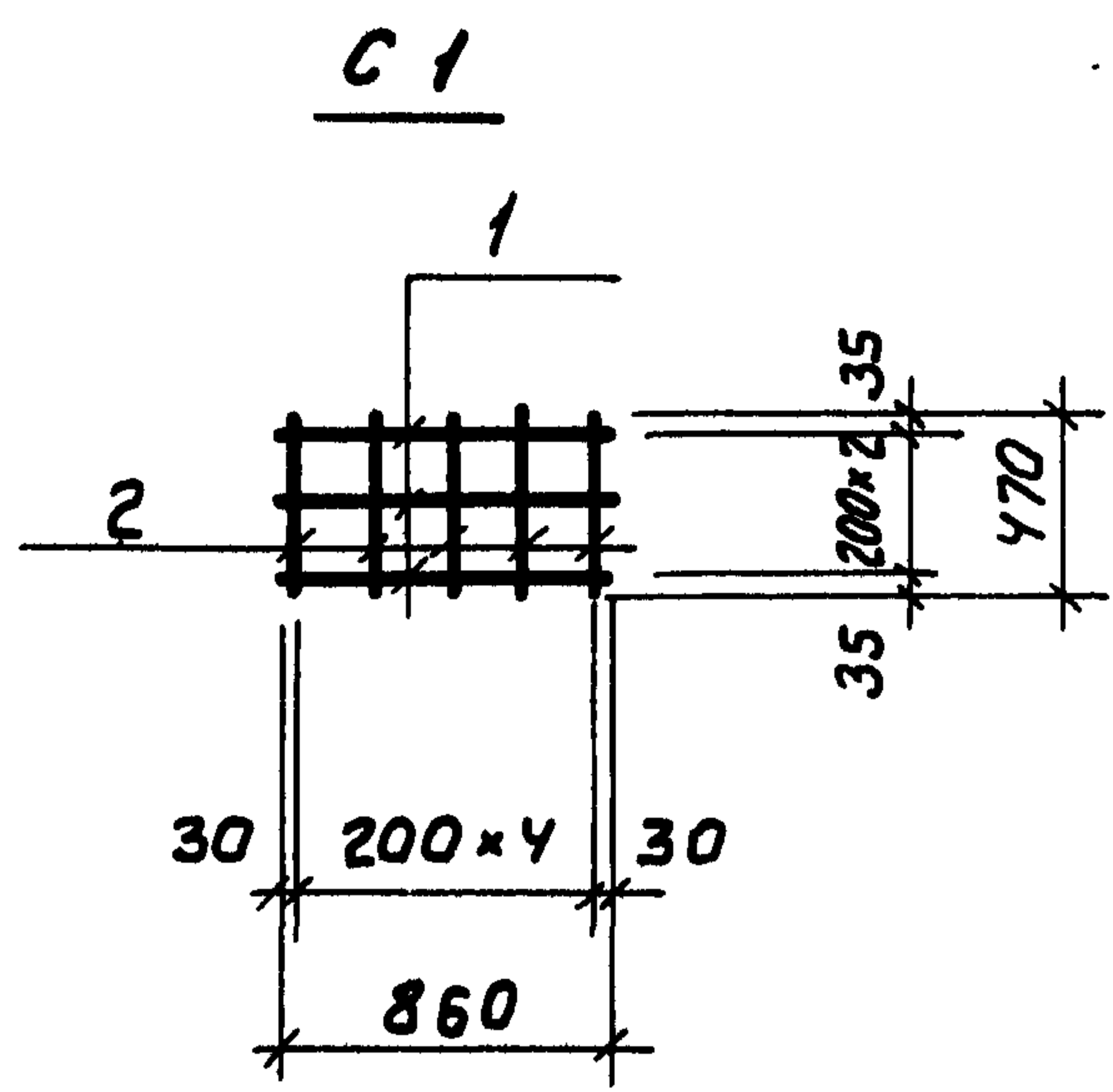
5. Сварные тавровые соединения стержней с полосой выполнять под слоем флюса.

6. Сварку производить электродами типа Э42 по гост 9467-75

7. Толщина сварных швов $h_w = 6$ мм.

Исполнитель: Фоменко
 Контроль: Суш
 Суш
 Суханова
 Кушнина
 Липницкий
 Горенштейн
 Марголин
 Колосников
 Г.И.И.Ж.Пр.Т.В.
 Науч. Отд.
 М. Констр. Отд.
 Науч. Сектора
 Ст. Инж.
 М.И.И.Ж.Пр.Т.В.
 Науч. Отд.
 М. Констр. Отд.
 Науч. Сектора
 Ст. Инж.

ПОСТРОЙ ССР
 ЛЕНИНГРАДСКИЙ
 ПРОМСТРОЙПРОЕКТ
 ЛЕНИНГРАД



Спецификация и выборка стали на одно арматурное изделие

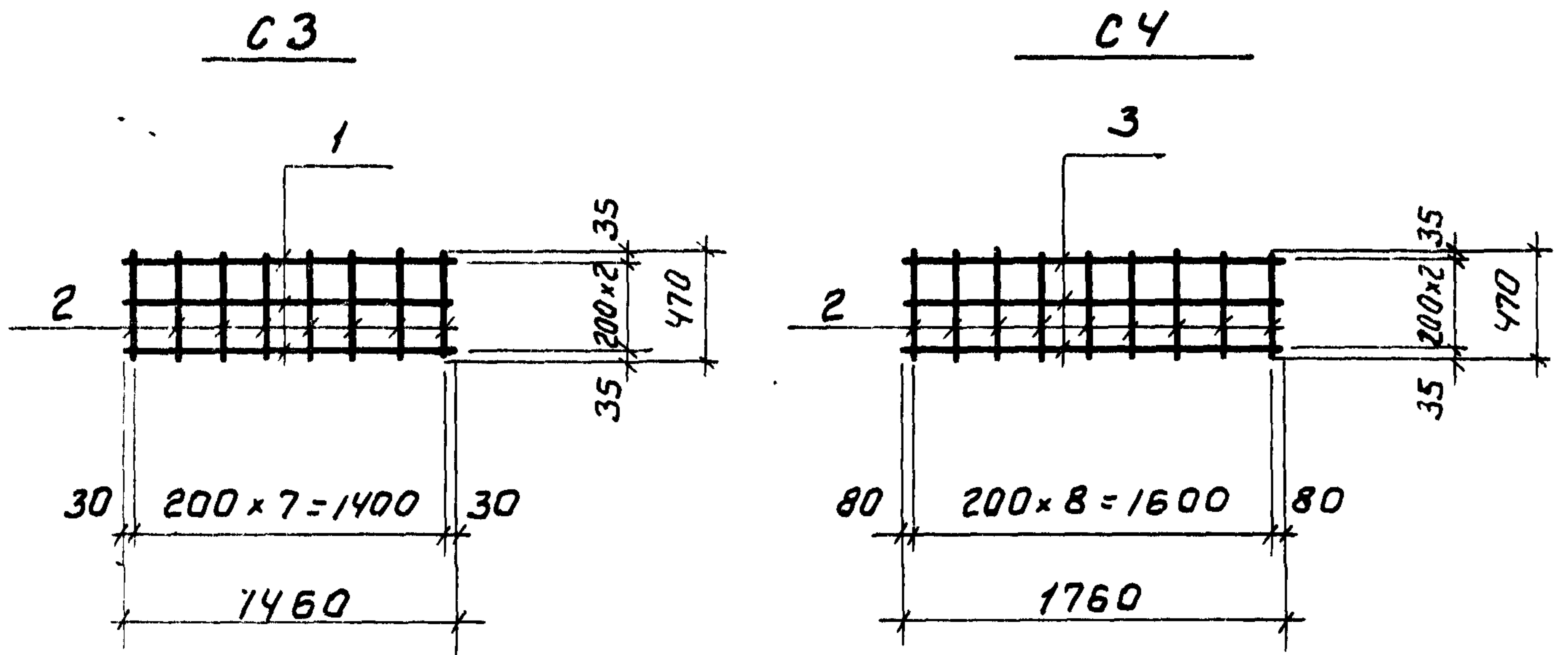
Марка изделия	№ поз.	Эскиз	φ мм	Длина мм	кол.	Длина м	Выборка стали		
							φ мм	Общая длина м	Вес, кгс
C1	1		5B1	860	3	2,6	5B1	4,9	0,8
	2		5B1	470	5	2,3	Итого:		0,8
C2	2		5B1	470	6	2,8	5B1	6,3	1,0
	3		5B1	1160	3	3,5	Итого:		1,0

ТК
 1978

Сетки сварные C1, C2

серия
 1.432-1
 Выпуск лч
 2 1

16219 5



Спецификация и выборка стали на одно арматурное изделие

марка изделия	№ поз.	Эскиз	φ мм	Длина мм	кол.	Длина м	Выборка стали		
							φ мм	общая длина м	вес, кгс
С3	1		5В1	1460	3	4,4	5В1	8,1	1,2
	2		5В1	470	8	3,8	Итого:		1,2
С4	2		5В1	470	9	4,2	5В1	9,5	1,5
	3		5В1	1760	3	5,3	Итого:		1,5

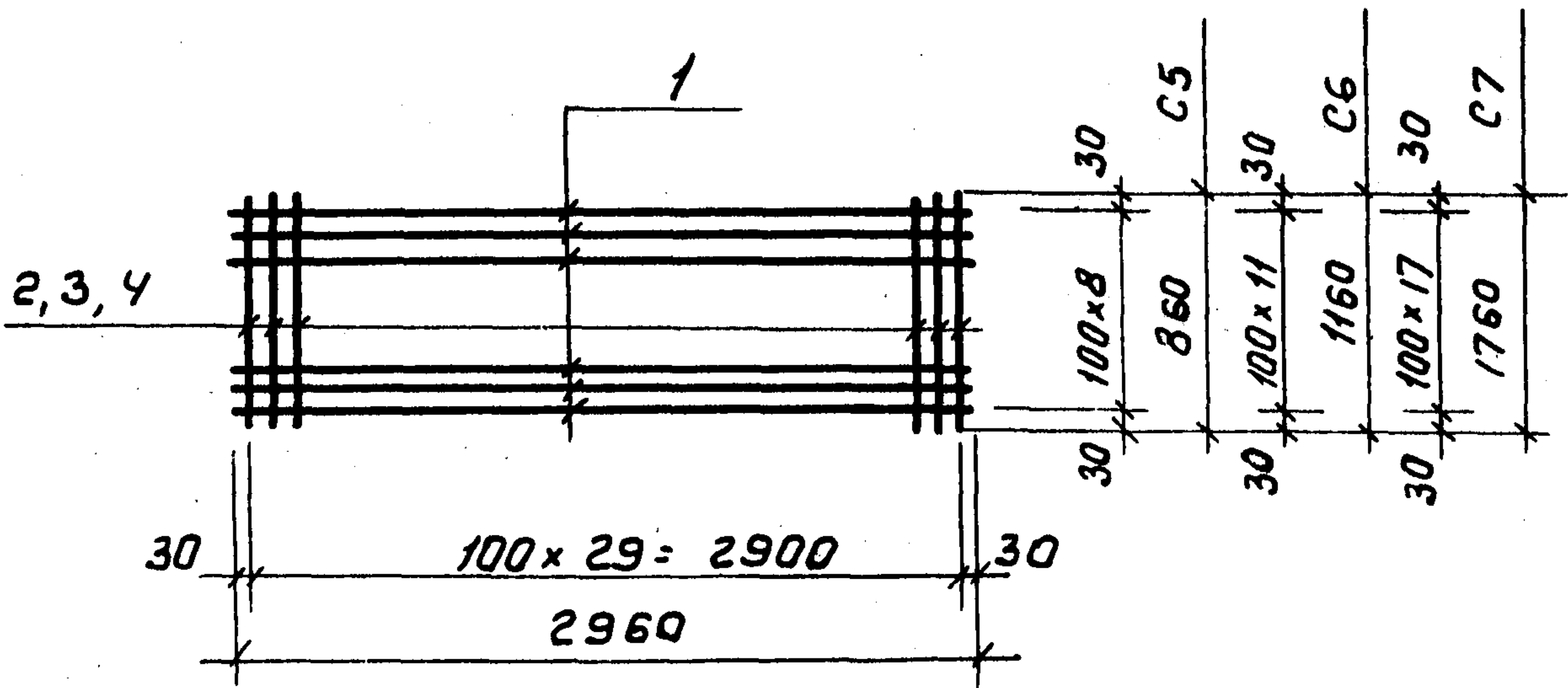
ТК
978

Сетки сварные С3, С4

СЕРИЯ
1.432-15
Выпуск 2 Лист 2

СУХАНОВА
КАЛЮЖНОК
ИЩЕВ
С.М. ИЩЕВ

C5 ÷ C7



Спецификация и Выборка стали на одно арматурное изделие

марка изделия	№ поз.	ЭСКИЗ	φ мм	длина мм	кол.	длина м	Выборка стали		
							φ мм	общая длина м	вес, кгс
C5	1		5 ВТ	2940	9	26,4	5 ВТ	26,4	4,1
	2		3 ВТ	860	30	25,8	3 ВТ	25,8	1,4
							Итого:		5,5
C6	1		5 ВТ	2960	12	35,6	5 ВТ	35,6	5,4
	3		3 ВТ	1160	30	34,8	3 ВТ	34,8	1,9
							Итого:		7,3
C7	1	5 ВТ	2940	18	52,9	5 ВТ	52,9	8,2	
	4	3 ВТ	1760	30	52,8	3 ВТ	52,8	2,9	
						Итого:		11,1	

Исполнитель: Файска
 Кушлина
 Диллишвили
 Горенштейн
 Марголин
 Колосажнюк
 Ильяш
 Гл. инж. пр. гр. Нач. отд.
 Гл. констр. отд.
 Нач. сектора
 Ст. инж.
 Руководитель: Сухова
 Контроль: Сухова
 ИРОИ СССР
 ИНГРАДСКИЙ
 ИСТРОЙПРОЕКТ
 ЛЕНИНГРАД

ТК

Сетки сварные C5 ÷ C7

СЕРИЯ 1.432-15
 Выпуск 2 Лист 3

16219 7

Спецификация и выборка стали на одно арматурное изделие

марка изделия	№ поз.	Эскиз	φ мм	Длина мм	кол	Длина м	Выборка стали		
							φ мм	общая длина м	Вес, кгс
Предварительно напряженная арматура	6	—	5Вр II	5980	1	6,0	5Вр II	6,0	0,9
	7		5Вр II	6080	1	6,1	5Вр II	6,1	0,9
	8		5Вр II	6330	1	6,3	5Вр II	6,3	1,0
	9		10А IV	5980	1	6,0	10А IV	6,0	3,7
	10		12А IV	5980	1	6,0	12А IV	6,0	5,3
	11		10А IV	6080	1	6,1	10А IV	6,1	3,8
	12		12А IV	6080	1	6,1	12А IV	6,1	5,4
	13		10А IV	6330	1	6,3	10А IV	6,3	3,9
	14		12А IV	6330	1	6,3	12А IV	6,3	5,6
	15		10А _т V	5980	1	6,0	10А _т V	6,0	3,7
	16		12А _т V	5980	1	6,0	12А _т V	6,0	5,3
	17		10А _т V	6080	1	6,1	10А _т V	6,1	3,8
	18		12А _т V	6080	1	6,1	12А _т V	6,1	5,4
	19		10А _т V	6330	1	6,3	10А _т V	6,3	3,9
	20		12А _т V	6330	1	6,3	12А _т V	6,3	5,6

СУХАНОВА

СУ

КОНТРОЛЬ

КАЛЮЖНЯК

Иль

Ст. инж.

ЛЕННИНГРАД

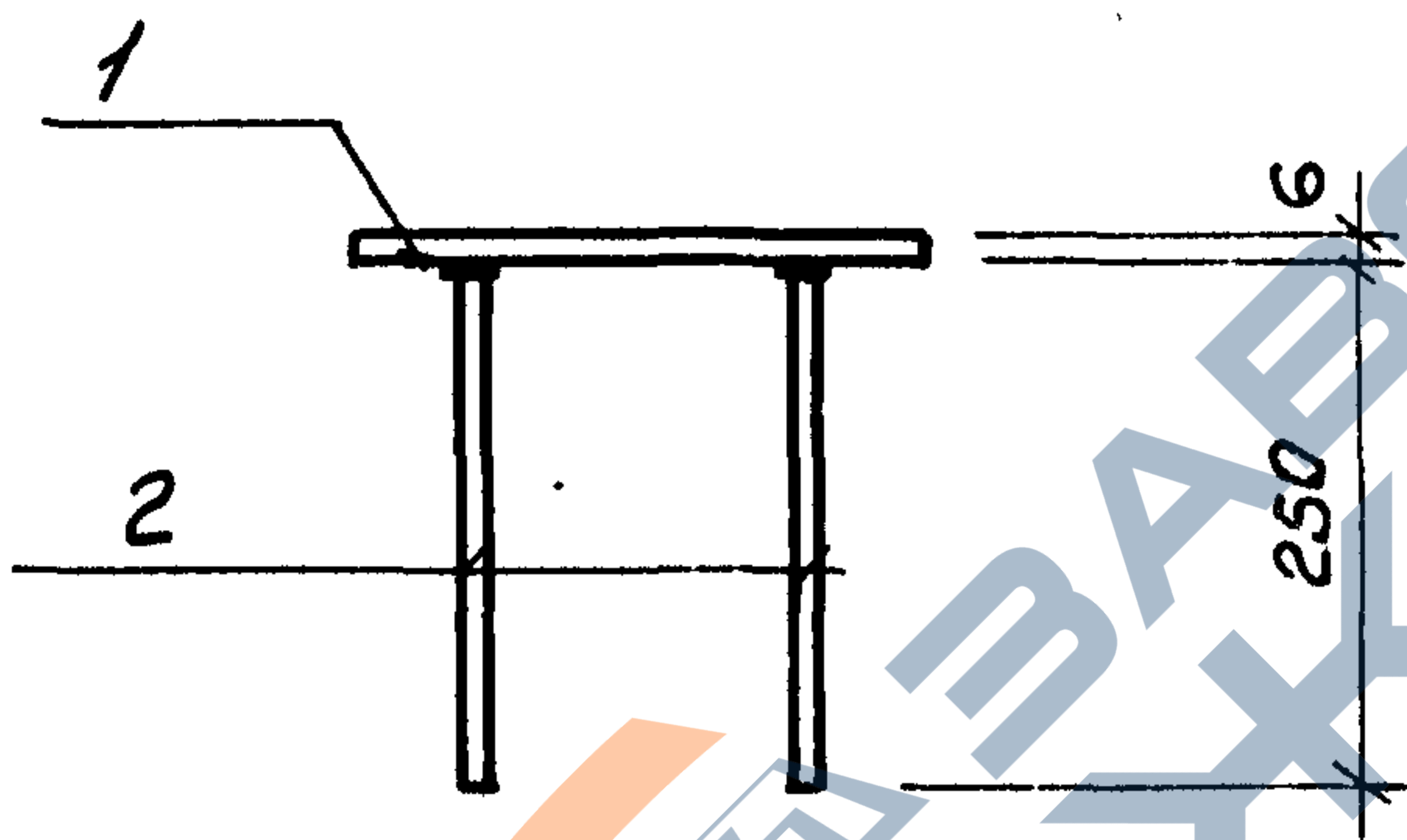
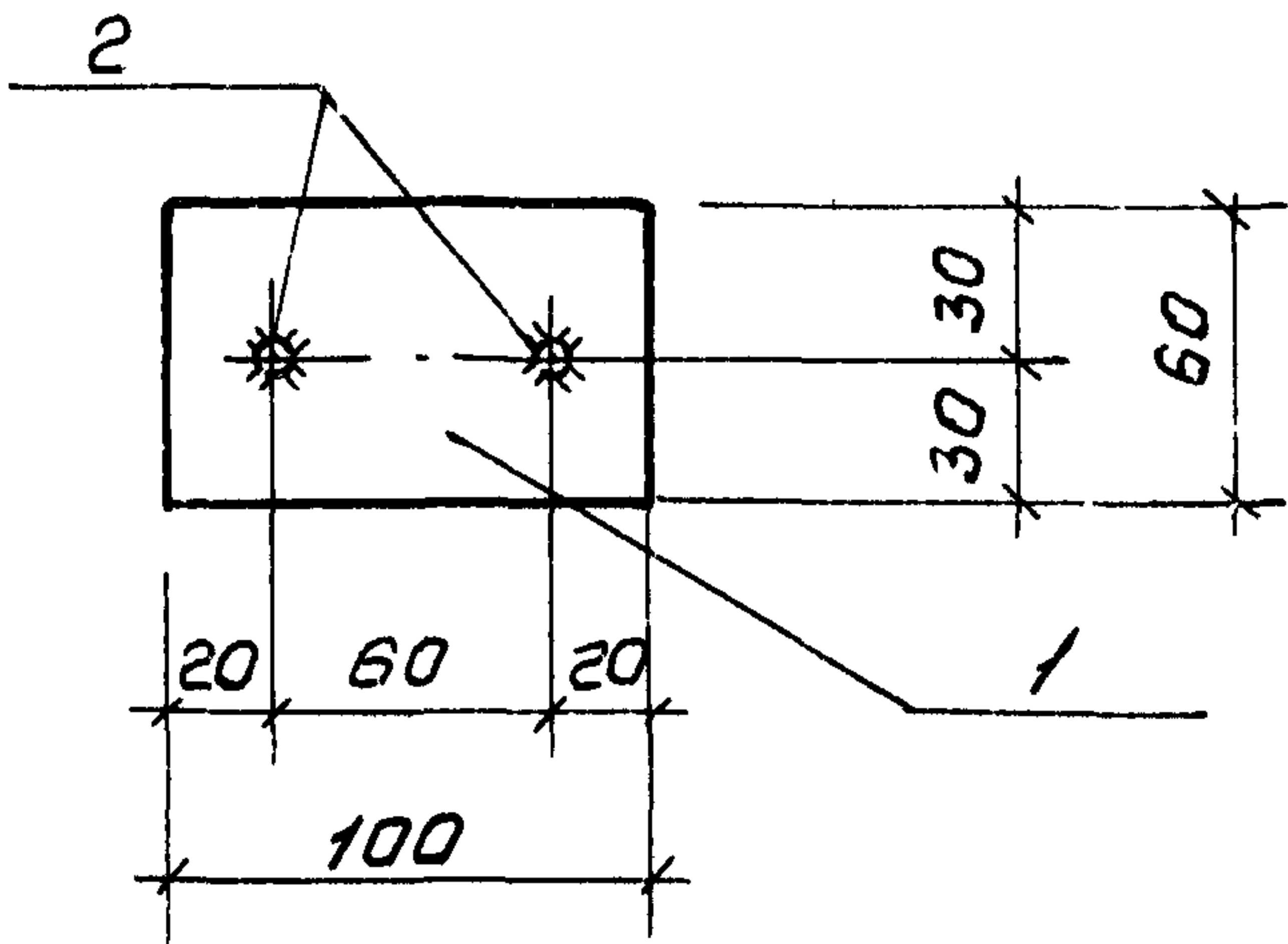
ТК
1978

Предварительно-напряженная арматура

СЕРИЯ
1.432-
ВЫПУ

16219 8

МЗ



**Спецификация
стали на один закладной элемент**

марка закладной детали	№ поз	Эскиз	Длина мм	кол.	Вес, кгс		марки	примечания
					одной поз.	Всех поз.		
МЗ	1	- 100x6	60	1	0,3	0,3	0,6	
	2	Ф 10 Я III	250	2	0,15	0,3		

ТК
1978

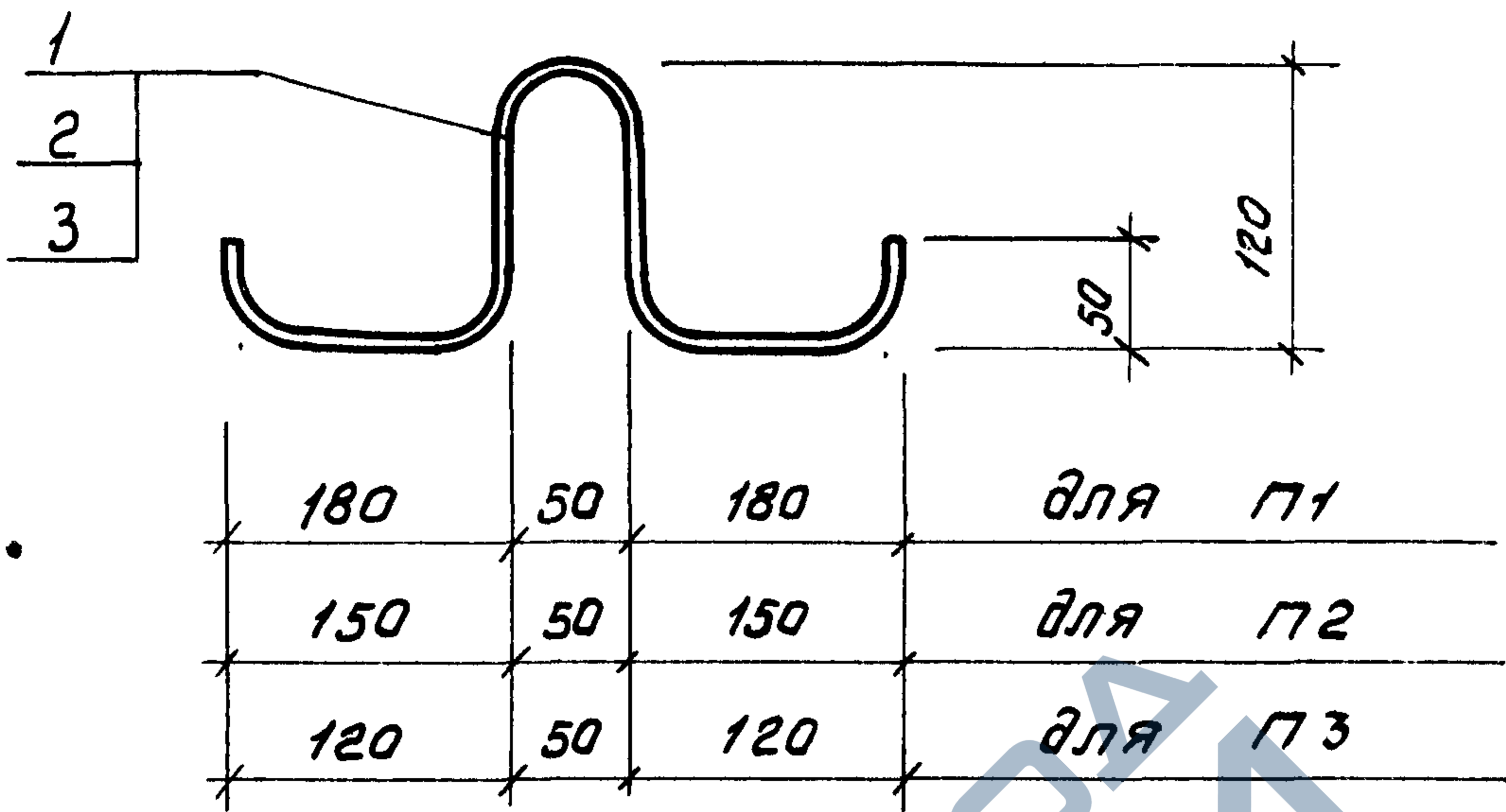
Закладная деталь МЗ

Серия 1.432-15	
Выпуск 2	Лист 6

Мин. инж. контроль

ЛЕНИНГРАД

П1 ÷ П3



**Спецификация
стали на один закладной элемент**

марка петли	№ поз.	Эскиз	длина мм	кол.	Вес, кгс			Примечания
					одной поз.	Всех поз.	марки	
П1	1	Ф12А1	720	1	0,6	0,6	0,6	
П2	2	Ф10А1	650	1	0,4	0,4	0,4	
П3	3	Ф8А1	600	1	0,2	0,2	0,2	

Л. КОНОСТРАДИ
НДЧ. СЕКТОРА
С. П. ИИЖ.

М. БОГОЛИН
КОЛЮЖНИК

СУХОЧОВА

СУХ

КОНТРОЛЬ

ЛЕНИНГРАДСКИЙ
ПРОМСТРОЙПРОЕКТ
ЛЕНИНГРАД

ТК 1978	Петли для подъема П1 ÷ П3	серия 1.432-15	
		Выпуск 2	Лист 7

16219 (11)