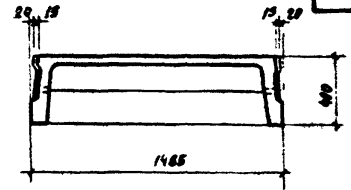
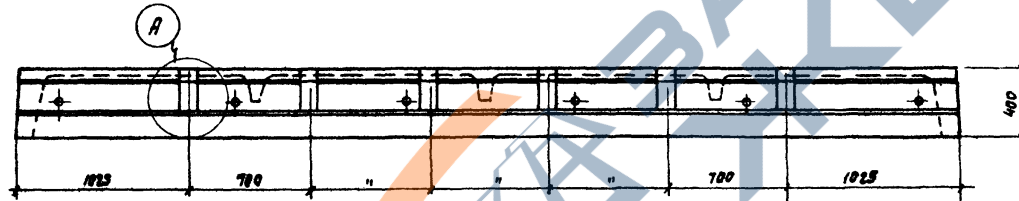


Плиты ПИС-1 ÷ ПИС-6

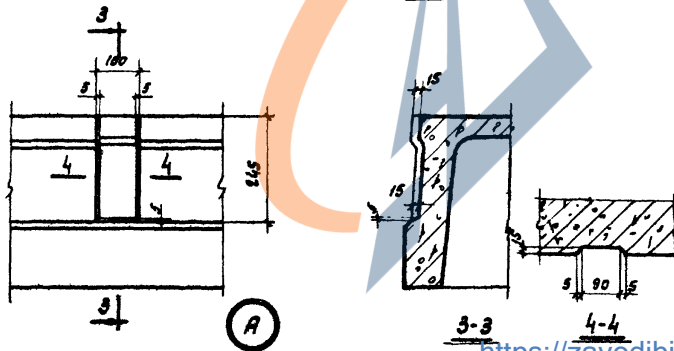


2-2



Показатели на одну плиту

Марка плиты	Соответств. марка плиты по альбому ИУЗ4-1	Вес Т	Марка бетона	Объем бетона м ³	Расход стали кг
ПИС-1	П1-1	2,2	200	0,885	82,9
ПИС-2	П1-2				79,2
ПИС-3	П1-3				96,6
ПИС-4	П1-4		300		115,4
ПИС-5	П1-5				134,8
ПИС-6	П1-6				179,6



Примечания:

1. Изготовление плит следует производить по рабочим чертежам плит альбома ИУЗ4-1 с учетом дополнений по настоящему чертежу.
2. Армирование плит и указания по их изготовлению, приемке и испытанию принимаются по альбому ИУЗ4-1.

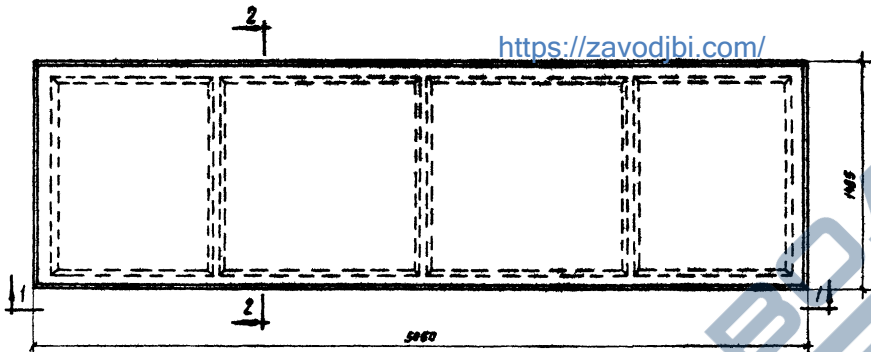
ВЫИПУЛ
ТРАКТЕРАЧ
БОГОМОЛА
СУРОВОТА
ОБЛАСТ
СЕРВИС
МАХ. ОПС-1
РУК. СЛУЖБА
ИНЖЕНЕР
ПРОВЕРИЛ
ЦНИИПРОМЗДАНИИ
Москва

ТК
1968

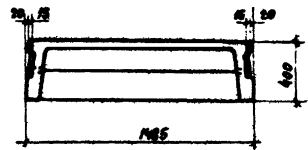
Плиты ПИС-1 ÷ ПИС-6.
Опалубочный чертеж. Деталь А. Показатели

ИУС24-1
Лист 1

<https://zavodjbi.com/>



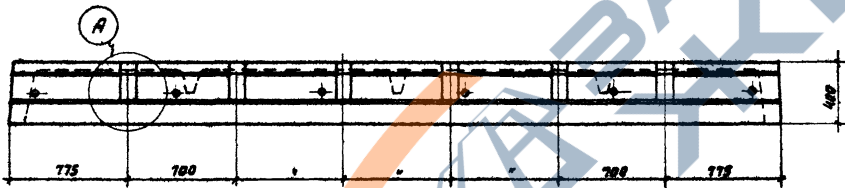
Плиты ПЗС-1+ ПЗС-5



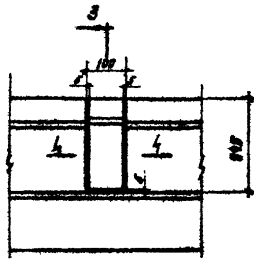
1-2

Показатели на одну плиту

Марка плиты	Символ марки плиты по альбому ИУЗ-1	Вес т	Марка бетона	Объем бетона м ³	Расход стали кг
ПЗС-1	ПЗ-1	2,0	200	0,806	64,7
ПЗС-2	ПЗ-2				81,3
ПЗС-3	ПЗ-3				94,9
ПЗС-4	ПЗ-4	300			106,1
ПЗС-5	ПЗ-5				143,4

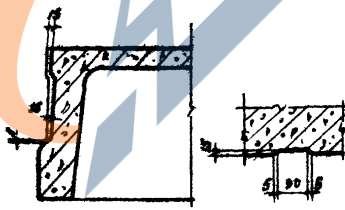


1-1



2-2

А



3-3

Примечания:

1. Изготовление плит следует производить по рабочим чертежам плит альбома ИУЗ-1 с учетом дополнений по настоящему чертежу.
2. Армирование плит и указания по их изготовлению, приемке и испытанию принимаются по альбому ИУЗ-1

<https://zavodjbi.com/>

Плиты ПЗС-1+ ПЗС-5
оплавленный чертёж. Деталь А. Показатели

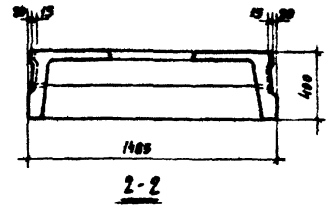
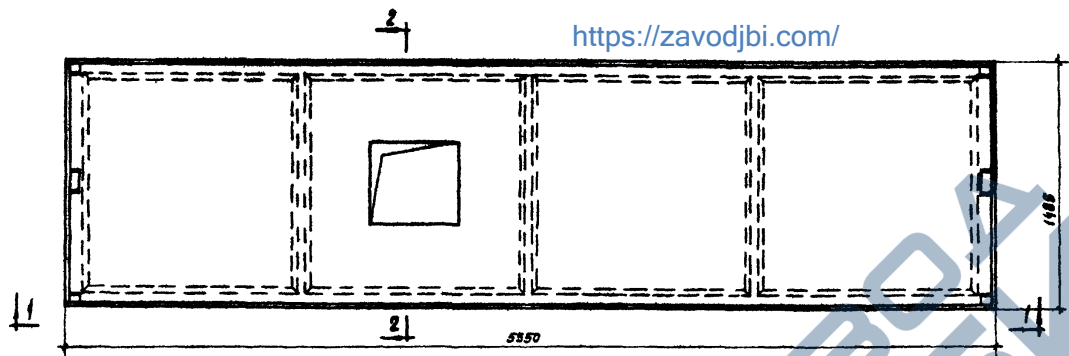
ИУС 24-1

Лист 2

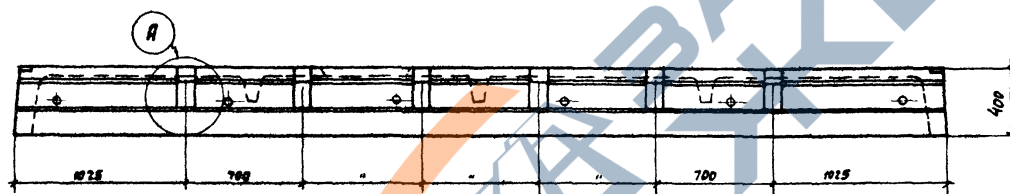


Исполнитель:
 Инженер:
 Проверил:
 Утвердил:
 Дата:
 Место:

<https://zavodjbi.com/>

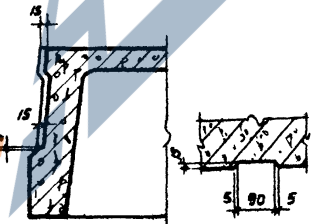
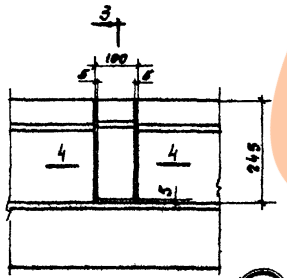


Плиты ППС-3-4, ППС-4-4, ППС-6-4



Показатели на одну плиту

Марка плиты	Составляющая марка плиты по альбому УУ24-1	Размер сетки, мм	Вес, г	Марка бетона	Объем бетона, м³	Расход стали, кг
ППС-3-4	П1-3-4			200		89,7
ППС-4-4	П1-4-4	800x500	2,2	300	0,88	118,5
ППС-6-4	П1-6-4					182,7



Примечания:

- Изготовление плит следует производить по рабочим чертежам плит альбому УУ24-1 с учетом дополнений по настоящему чертежу при этом в каркасах КР15, КР16, КР18 паз 29,40 не устанавливаются.
- Армирование плит и указания по их изготовлению, приемке и испытанию принимаются по альбому УУ24-1 и УУ24-2.
- Расходы стали даны с учетом исключения паз 39,40

С.И. Сидоров	Инженер	С.И. Шевчук	Проверка
В.И. Григорьев	Инженер	С.И. Шевчук	Проверка
Б.И. Григорьев	Инженер	С.И. Шевчук	Проверка
Л.И. Григорьев	Инженер	С.И. Шевчук	Проверка

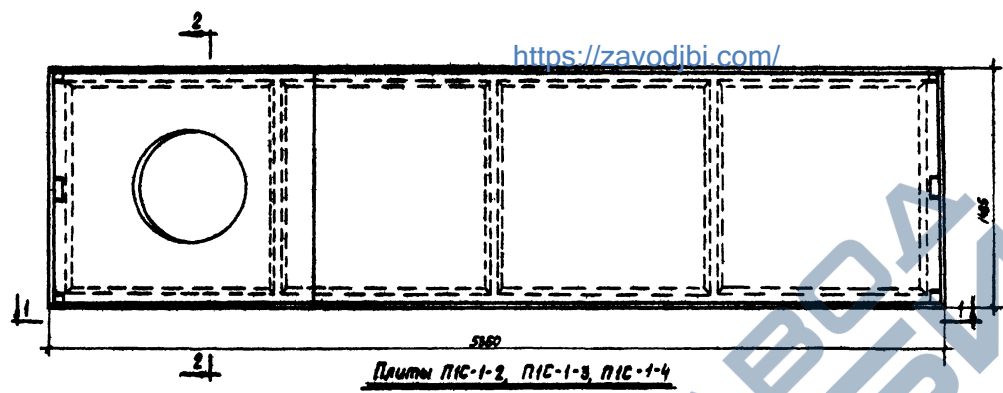
ЦЕНТРАЛЬНО-УСЛОВИТЕЛЬНЫЙ ЗАВОД

ТК
1968

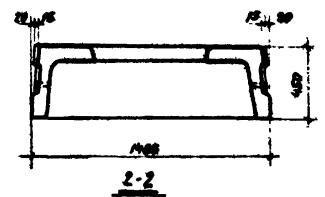
Плиты ППС-3-4, ППС-4-4, ППС-6-4
Стальной чертёж. Деталь А. Показатели.

УУ24-1
Лист 4

<https://zavodjbi.com/>



Плиты ПС-1-2, ПС-1-3, ПС-1-4



Показатели на одну плиту

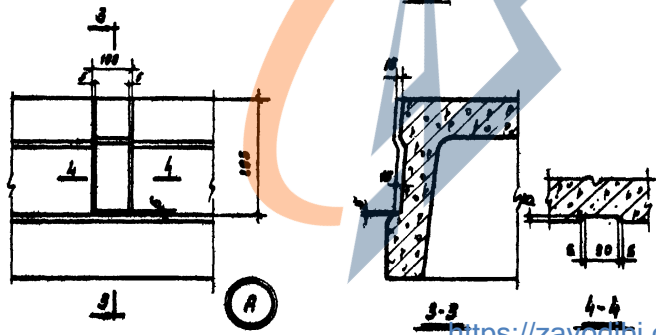
Марка плиты	Слитый марка плиты по альбому УУ24-4	Размер плиты мм	Вес т	Марка бетона	Объем бетона м³	Расход стали кг
ПС-1-2	П1-1-2	400	2,5	200	1,0	102,2
ПС-1-3	П1-1-3	700	2,4		0,97	107,8
ПС-1-4	П1-1-4	1000	2,5		0,93	100,8

Листовой СССР
ЦНИИПРОЕКТИРОВАНИЯ
Металл

Инж. ГРК-1
Инженер
Сд. проект
Проектировщик

С.В.И.
С.П.
В.В.
Л.В.
С.В.
С.В.

Проверены:
Выполнена
Листов
Сторона



Примечания:

1. Изготовление плит следует производить по рабочим чертежам плит альбома УУ24-4 с учетом дополнений по настоящему чертежу, при этом в каркасе КР 12 по п. 22,4 не устанавливается.
2. Армирование плит и указаний по их изготовлению, приёме и монтажу принимается по альбому УУ24-1 и УУ24-4.
3. Расходы стали даны с учетом исключения: по п. 22.40.

ТК
1988

Плиты ПС-1-2, ПС-1-3, ПС-1-4
Опалубочный чертеж. Деталь А. Показатели.

УУС24-1
Лист 5

<https://zavodjbi.com/>