

Государственный комитет по архитектуре и градостроительству
при Госстрое СССР (Госкомархитектуре)

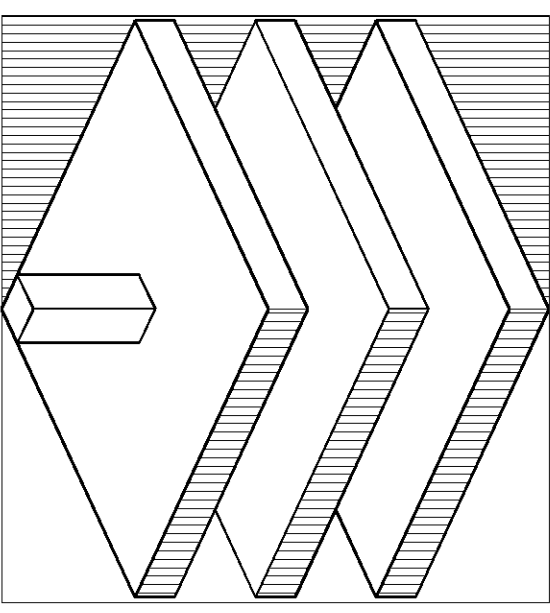
Научно-Проектно-Строительное Объединение
Монолитного Домостроения (НПО "Монолит")

Центральный Научно-Исследовательский, Проектный
Конструкторский и Технологический Институт
Монолитного Домостроения (ЦНИИПИ "Монолит")

УНИФИЦИРОВАННАЯ СИСТЕМА СБОРНО-МОНОЛИТНОГО БЕЗРИГЕЛЬНОГО КАРКАСА

ВЫПУСК 2-1

ПАНЕЛИ ПЕРЕКРЫТИЙ, ДИАФРАГМЫ -
КОНСТРУКТИВНЫЕ ЧЕРТЕЖИ.
Р.П.



КУБ 2.5

<https://zavodjbi.com/>

г. Москва 1990г.

ИДЕНТИФИКАЦИОННЫЙ КОД	ПОДПИСЬ И ДАТА	ВНЕШНИЙ КОД

Обозначение	Наименование	Стр.	Обозначение	Наименование	Стр.
КУБ-2.5-ИЛ2-1-18.000	Межкомнатная средняя панель (связевая) 2.4МСПС60-30-16	39-40	КУБ-2.5-ИЛ2-1-00.002	Сетка плоская	64
-19.000	Межкомнатная средняя панель (связевая) 2.4МСПС49-30-16	41-42	-00.003	Сетка плоская	65
-00.00001	Опалубочные узлы 1+3	43	-00.004	Сетки плоские	66
-00.00002	Опалубочные узлы 4+7	44			
-00.100	Сетки вязальные	45			
	ВСП-1				
	ВСП-2				
	ВСП-3				
	ВСП-4				
-00.110	Сетки вязальные	46	-00.005	Сетки плоские	67
	ВСП-1-1				
	ВСП-2-1				
	ВСП-3-1				
	ВСП-4-1				
-00.120	Сетки вязальные	47	-00.006	Сетки плоские	68
	ВСП-5				
	ВСП-6				
	ВСП-7				
	ВСП-8				
-00.130	Сетки вязальные	48	-00.007	Сетка соединительная	69
	ВСП-5-1				
	ВСП-6-1				
	ВСП-7-1				
	ВСП-8-1				
-00.140	Сетка вязальная	49	-00.009	Сетка соединительная	70
	ВСП-8-2				
-00.150	Сетки вязальные	50	-00.010	Каркас типа КЛ.	71
	ВСП-9				
	ВСП-10				
	ВСП-11				
	ВСП-12				
-00.160	Изделка закладное НК-1	51-52	-00.011	Каркас КЛ-1	72
-00.170	Изделка закладное НК-1-1	53-54	-00.012	Путь стержня П-2	73
-00.180	Изделка закладное НК-2	55-56	-00.013	Путь стержня П-3	73
-00.190	Изделка закладное НК-2-1	57-58	-00.014	Бетонная сетка ЗП-1	74
-00.200	Изделка закладное НК-3	59-60			
-00.210	Изделка закладное НК-4	61-62			
-00.001	Сетки плоские	63			
	СП-1				
	СП-2				
	СП-6				

КУБ-2.5-ИЛ2-1-00.0000

Обозначение	Наименование	Стр.	
КУБ-2.5-ИЖ2-1-30.000	Диафрагма жесткости ДЖ-30-18-8 ДЖ-30-18-6	75-76	
-21.000	Диафрагма жесткости ДЖ-30-26-8 ДЖ-30-26-6 ДЖ-30-28-8 ДЖ-30-28-6 ДЖ-30-31-6 ДЖ-30-31-6	77-78	
-00.015	Сетки плоские СП-17 СП-18 СП-19 СП-20	79	
-00.016	Сетки плоские СП-21 СП-22 СП-23 СП-24	80	
-00.017	Сетки плоские СП-25 СП-26 СП-27 СП-28	81	
-00.018	Сетки плоские СП-29 СП-30 СП-31 СП-32	82	
-00.019	Строповочная петля П-4	83	
-00.020	Строповочные петли П-5, П-6, П-7		
-00.000 ВРС	Вспомогатель расходы стали	84, 85, 86	

КУБ-2.5-ИЖ2-1-00.000 Б

Лист

3

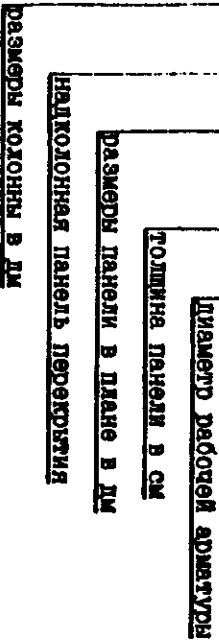
В выпуск 2-1 включена рабочая документация на изготовление панелей перекрытия и диафрагм жесткости для высот этажей 2, 8м, 3, 0м и 3, 5м, а также для технических этажей. Толщина панелей перекрытия и диафрагм 160 мм. Панели перекрытия, опирающиеся на колонны, разработаны для колонн сечением 400х400мм и 200х400мм.

Выпуск содержит следующие типы изделий:

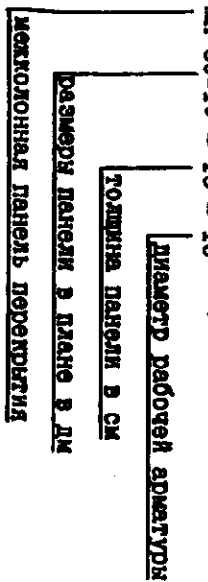
- а) Одномоdulьные панели перекрытия
 - Н1- надколонная панель перекрытия
 - М1- межколонная панель перекрытия
 - С1- средняя панель перекрытия
 - М1С- межколонная связевая панель перекрытия
 - б) Двухмоdulьные панели перекрытия
 - НМ1- надколонная межколонная панель перекрытия
 - ММ1- межколонная средняя панель перекрытия
 - М1С1- связевая панель перекрытия
- в) Диафрагмы жесткости типа ДФ
- Маркировка изделий
- Маркировка выполнена в соответствии с ГОСТ 23009-78 и состоит из групп буквенных и цифровых индексов.

Примеры маркировки изделий

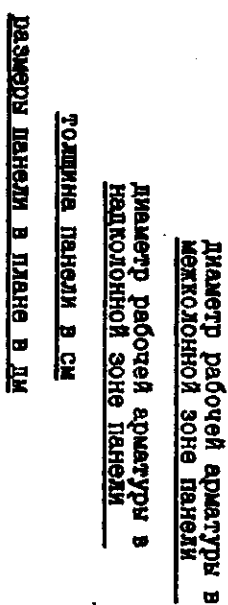
а) 4.4. Н1 30-30 - 16 - 14



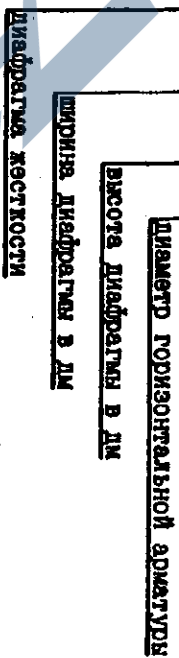
б) М1 30-19 - 16 - 10



в) 4.2. ММ1 60-30 - 16 - 12 - 8



г) ДФ - 30 - 18 - 8



Изделия армируются плоскими сетками. В плоских сетках допускается сварка пересечения стержней только в 3-х крайних рядах по периметру, остальные пересечения фиксируются вязальной проволокой. Изготовление арматурных изделий и закладных деталей должно производиться в соответствии с действующими ГОСТами и нормативными документами.

Технические условия на изготовление и приемку изделий приведены в выпуске I-1.

КУБ-2.5 ИЖ-2-1-С0.000110

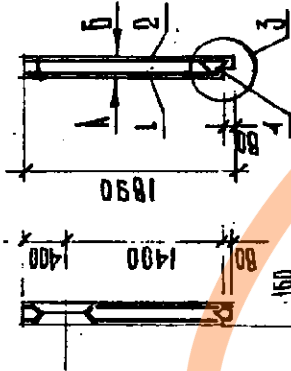
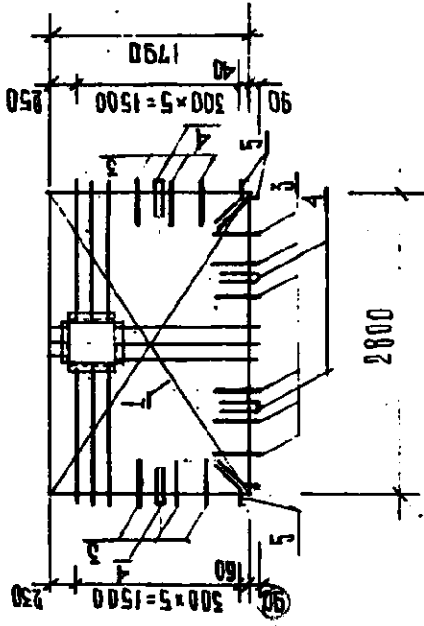
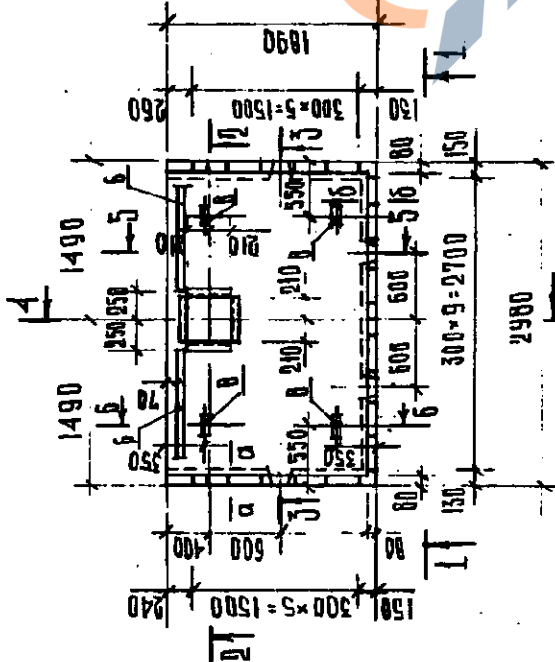
Исполн.	Дорожников	Техническое	Исполн.	Исполн.
Провер.	Авдеев	Описанные	Смет.	Смет.
Утверд.	Иванов		Исполн.	Исполн.
Дата	15.01.2020		Исполн.	Исполн.

Формат	Зона	Поз	Обозначение	Наименование	Количество на исполнение			Примечания
					01	02	03	
				<u>Документация</u>				
				Техническое описание				
A3			КУБ-2.5-ИЖ2-1-00.000Г0	Узлы 2,3	X	X	X	
A3			КУБ2.5-ИЖ2-1-00.000У1	Узлы 6,7	X	X	X	
A3			КУБ2.5-ИЖ2-1-00.000У2					
A3			КУБ2.5-ИЖ2-1-00.000ВС	Ведомость расхода стали	X	X	X	
				<u>Сборочные единицы</u>				
A3			КУБ-2.5-ИЖ2-1-00.110	ВСП-1-1	I			119,18
				ВСП-2-1	I			97,74
				ВСП-3-1	I			79,58
A3			КУБ-2.5-ИЖ2-1-00.001	СП-1	I	I	I	8,44
A4			КУБ-2.5-ИЖ2-1-00.010	П-1	24	24	24	0,71
A4			КУБ-2.5-ИЖ2-1-00.011	КГ-1	8	8	8	0,81
A4			КУБ-2.5-ИЖ2-1-00.013	П-3	8	8	8	0,71
A3			КУБ-2.5-ИЖ2-1-00.110	ВСП-4-1			I	64,74
				<u>Материалы</u>				
				Бетон класса В25 м ³			133,33	
				<u>Сборочные единицы</u>				
A4			КУБ-2.5-ИЖ2-1-00.020	П-6	4	4	4	0,67

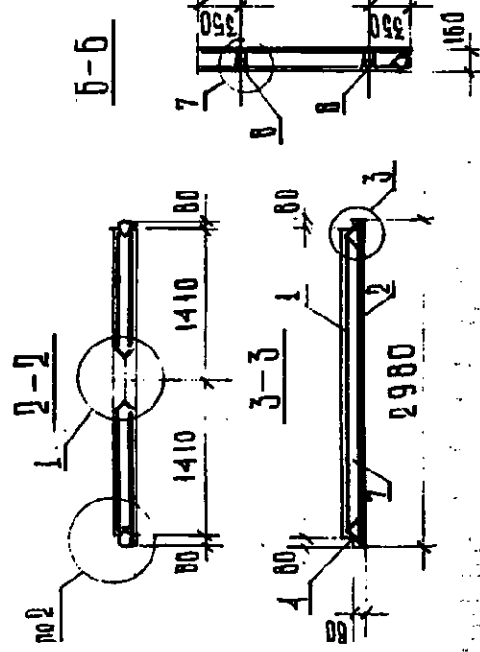
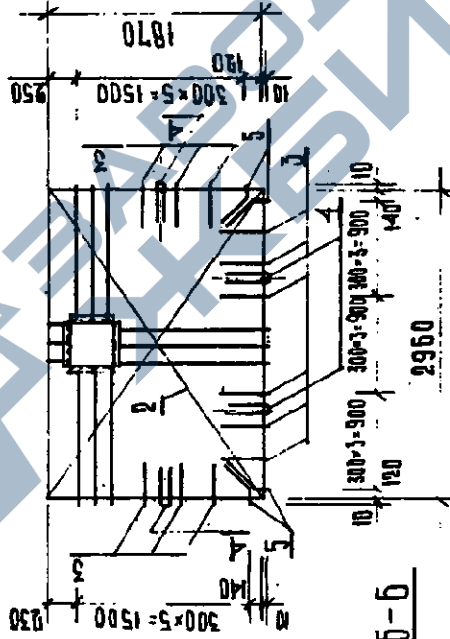
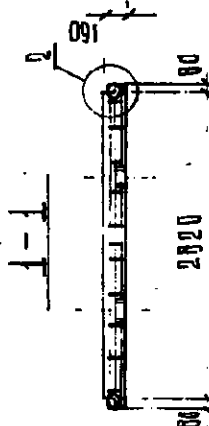
ВИА А

4-4

5-5



ВИА Б



ОБОЗНАЧЕНИЕ	МАРКА	МАССА
	4-4 НП 30-19-16-14	1988
01	4-4 НП 30-19-16-12	1988
02	4-4 НП 30-19-16-10	1988
03	4-4 НП 30-19-16-8	1988

ПРИМЕЧАНИЕ:

- 1. Бечення о-а; б-б см. АМБТ
- КУБ-2.5-ИЖД-1-06 000 У1

КУБ-2.5-ИЖД-1-03.000

МАТ. ДТА. ДОРФМАН	СТАРША МАССА	МАССА
ТИП ЛЕВОУПЛИ	Р.П. СМТЭС	1:50
САЛТРИНИ БРОДСКА	АНСТ. 1	АНСТЕС. 2
	ФРИДИ МОНОСТ	ФИРМА "КУБ"

ФОРМАТ 30x40	ОБОЗНАЧЕНИЕ	НАИМЕНОВАНИЕ	КОЛИЧЕСТВО НА ИСПОЛНЕНИЕ		ПРИМЕЧАНИЕ
			01	02 03	
		<u>ДОКУМЕНТАЦИЯ</u>			
А3	КУБ-2.5-ИЖ2-1-00.00010	ТЕХНИЧЕСКОЕ ОПИСАНИЕ			
А3	КУБ-2.5-ИЖ2-1-00.00011	УЗЛЫ 1+3			
А3	КУБ-2.5-ИЖ2-1-00.00012	УЗЛА 7			
А3	КУБ-2.5-ИЖ2-1-00.00016	ВЕДОМОСТЬ РАСХОДА СТАЛИ			
		<u>СБОРОЧНЫЕ ЕДИНИЦЫ</u>			
А3	1 КУБ-2.5-ИЖ2-1-00.010	БСП-5	1		88.01
		БСП-6	1		73.85
		БСП-7	1		61.77
А3	2 КУБ-2.5-ИЖ2-1-00.001	БП-2	1	1	5.74
А3	3 КУБ-2.5-ИЖ2-1-00.010	П-1	12	12	0.71
А3	4 КУБ-2.5-ИЖ2-1-00.011	КП-1	4	4	0.81
А3	5 КУБ-2.5-ИЖ2-1-00.015	П-3	4	4	0.71
А3	1 КУБ-2.5-ИЖ2-1-00.020	БСП-8		1	51.99
А4	8 КУБ-2.5-ИЖ2-1-00.020	П-7	4	4	0.76
		<u>ИЗДАНИЕ ЗАКАЗНОЕ</u>			
А3	6 КУБ-2.5-ИЖ2-1-00.014	ЗА-1	2	2	4.11
		<u>МАТЕРИАЛЫ</u>			
		БЕТОН КЛАССА В25			0.795

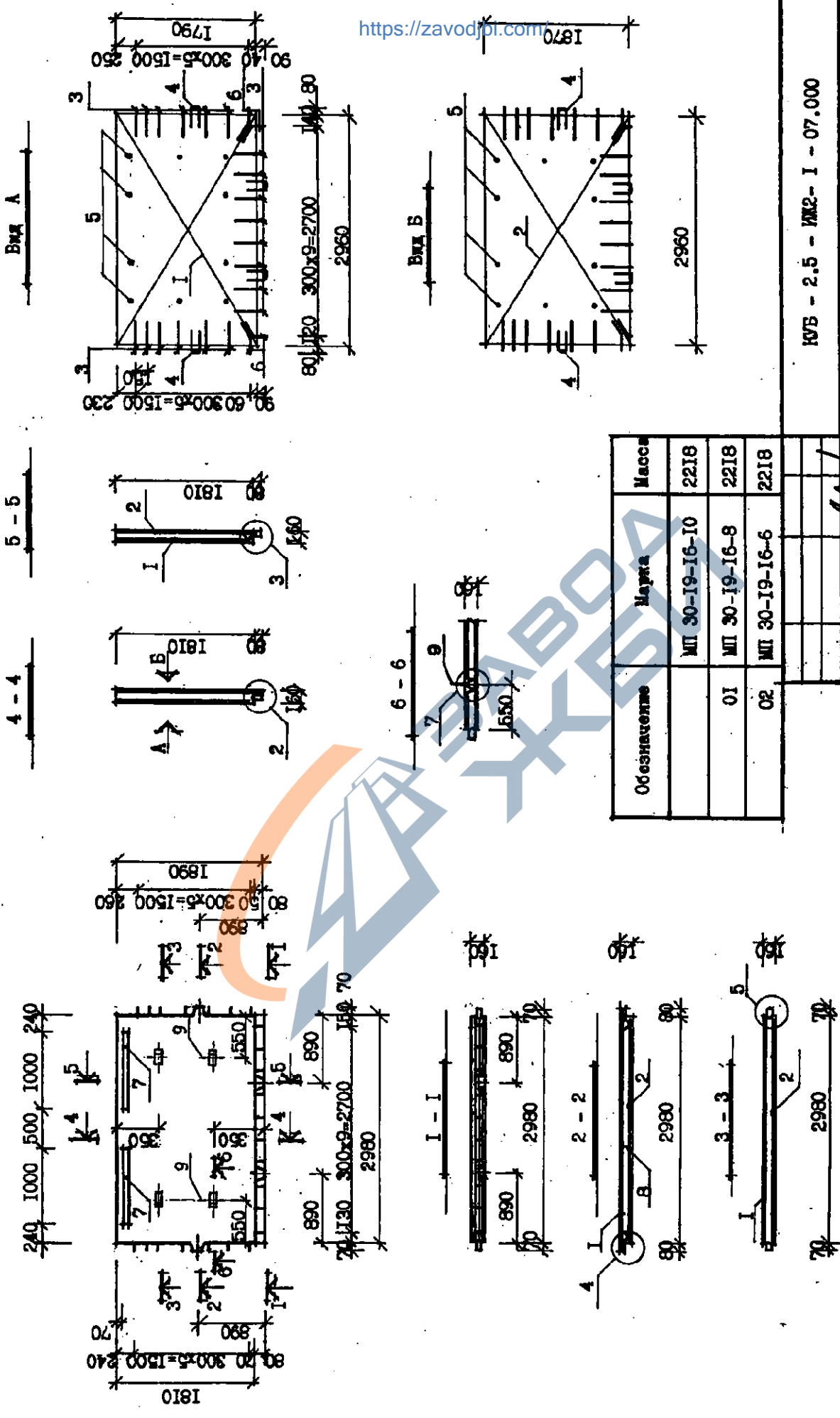
ИМЕ. ПОДПИСЬ И ПАТА. ВРАМ. ИМЕ. П.

КУБ-2.5-ИЖ2-1-04.000

ФОРМАТ	КОД	ОБОЗНАЧЕНИЕ	НАИМЕНОВАНИЕ	КОЛИЧЕСТВО НА ИСПОЛНЕНИЕ			ПРИМЕЧАНИЕ
				01	02	03	
			<u>ДОКУМЕНТАЦИЯ</u>				
А3		КУБ-2.5-ИЖ2-1-00.00010	ТЕХНИЧЕСКОЕ ОПИСАНИЕ				
А3		КУБ-2.5-ИЖ2-1-00.00011	УЗЛЫ 2.5				
А3		КУБ-2.5-ИЖ2-1-00.00012	УЗЛЫ 6.7				
А3		КУБ-2.5-ИЖ2-1-00.00013	ВЕДОМОСТЬ РАСХОДА СТАЛИ				
			<u>СБОРочНЫЕ ЕДИНИЦЫ</u>				
А3	1	КУБ-2.5-ИЖ2-1-00.130	БСП-5-1	1			86.76
			БСП-6-1	1			72.60
			БСП-7-1	1			60.52
А3	0	КУБ-2.5-ИЖ2-1-00.001	БП-6	1	1	1	8.04
А3	3	КУБ-2.5-ИЖ2-1-00.010	П-1	12	12	12	0.71
А3	4	КУБ-2.5-ИЖ2-1-00.011	КП-1	4	4	4	0.81
А3	5	КУБ-2.5-ИЖ2-1-00.015	П-3	4	4	4	0.71
А3	1	КУБ-2.5-ИЖ2-1-00.130	БСП-8-1			1	50.46
А4	0	КУБ-2.5-ИЖ2-1-00.020	П-7	4	4	4	0.76
			<u>ИЗДАНИЕ ЗАКАЗНОЕ</u>				
А3	6	КУБ-2.5-ИЖ2-1-00.014	ЗА-1	2	2	2	4.11
			<u>МАТЕРИАЛЫ</u>				
	7		БЕТОН МАРКА В25				0.81

ФОРМАТ	ЗОНА	КОД	ОБОЗНАЧЕНИЕ	НАИМЕНОВАНИЕ	КОЛИЧЕСТВО НА ИСПОЛНЕНИЕ			ПРИМЕЧАНИЕ
					01	02	03	
				<u>ДОКУМЕНТАЦИЯ</u>				
А3			КУБ-2.5-ИЖ2-1-00.00010	ТЕХНИЧЕСКОЕ ОПИСАНИЕ				
А3			КУБ-2.5-ИЖ2-1-00.00041	УЗЛЫ 1 ÷ 3				
А3			КУБ-2.5-ИЖ2-1-00.00099	УЗЛА 7				
А3			КУБ-2.5-ИЖ2-1-00.00099	ВЕЛОМОСТЬ РАСХОДА СТАЛИ				
				<u>БОРОЧНЫЕ ЕДИНИЦЫ</u>				
А3		1	КУБ-2.5-ИЖ2-1-00.120	БП-9	1			65.16
				БП-10	1			55.77
				БП-11	1			47.76
А3		2	КУБ-2.5-ИЖ2-1-00.002	БП-3	1	1	1	3.88
А3		3	КУБ-2.5-ИЖ2-1-00.010	П-1	6	6	6	0.71
А3		4	КУБ-2.5-ИЖ2-1-00.011	КП-1	2	2	2	0.81
А3		5	КУБ-2.5-ИЖ2-1-00.016	П-3	2	2	2	0.71
А3		1	КУБ-2.5-ИЖ2-1-00.150	БП-12			1	41.31
А4		8	КУБ-2.5-ИЖ2-1-00.020	П-7	3	3	3	0.76
				<u>ИЗДАНИЕ ЗАКАЗНОЕ</u>				
А3		6	КУБ-2.5-ИЖ2-1-00.014	ЗА-1	2	2	2	4.11
				<u>МАТЕРИАЛЫ</u>				
		7		БЕТОН КЛАССА В25				0.485

Формы	Элементы	Обозначение	Наименование	Количество на исполнение		Примечания
				01	02	
			<u>Документация</u>			
A3		КУБ2.5-ИМ2-1-00.00010	Техническое описание	×	×	
A3		КУБ2.5-ИМ2-1-00.00011	Узлы 2,3	×	×	
A3		КУБ2.5-ИМ2-1-00.00012	: Узлы 4, 5, 7	×	×	
A3		КУБ2.5-ИМ2-1-00.00013	Ведомость расхода стали	×	×	
			<u>Сборочные единицы</u>			
A3	1	КУБ-2.5-ИМ2-1-00.003	СП-4	1		32,59
	2	КУБ-2.5-ИМ2-1-00.004	СП-4-1	1		34,95
A3	1	КУБ-2.5-ИМ2-1-00.003	СП-5	1		22,0
	2	КУБ-2.5-ИМ2-1-00.004	СП-5-1	1		23,57
A4	3	КУБ-2.5-ИМ2-1-00.010	П-1	34	34/34	0,71
A4	4	"	ОС-1	12	12/12	0,024
A4	5	КУБ-2.5-ИМ2-1-00.011	КП-1	8	8/8	0,81
A4	6	КУБ-2.5-ИМ2-1-00.013	П-3	8	8/8	0,71
A3	1	КУБ-2.5-ИМ2-1-00.003	СП-14	1		13,69
A3	2	КУБ-2.5-ИМ2-1-00.004	СП-14-1	1		14,78
A4	5	КУБ-2.5-ИМ2-1-00.010	П-6	4	4/4	0,67
			<u>Материалы</u>			
	7		Бетон класса В25, м3	139	139/139	



Обозначение	Марка	Масса
	МП 30-19-16-10	2218
01	МП 30-19-16-8	2218
02	МП 30-19-16-6	2218

Куб - 2.5 - КМ2 - I - 07.000

Монтажные панели	СТАНДАРТ	СТАНДАРТ
	ИП	СМ. ТАБЛ. I:50
	ЛИСТ I	ЛИСТОВ 2

ЦНИИПИ МОСКВИ
ФИРМА "Куб"

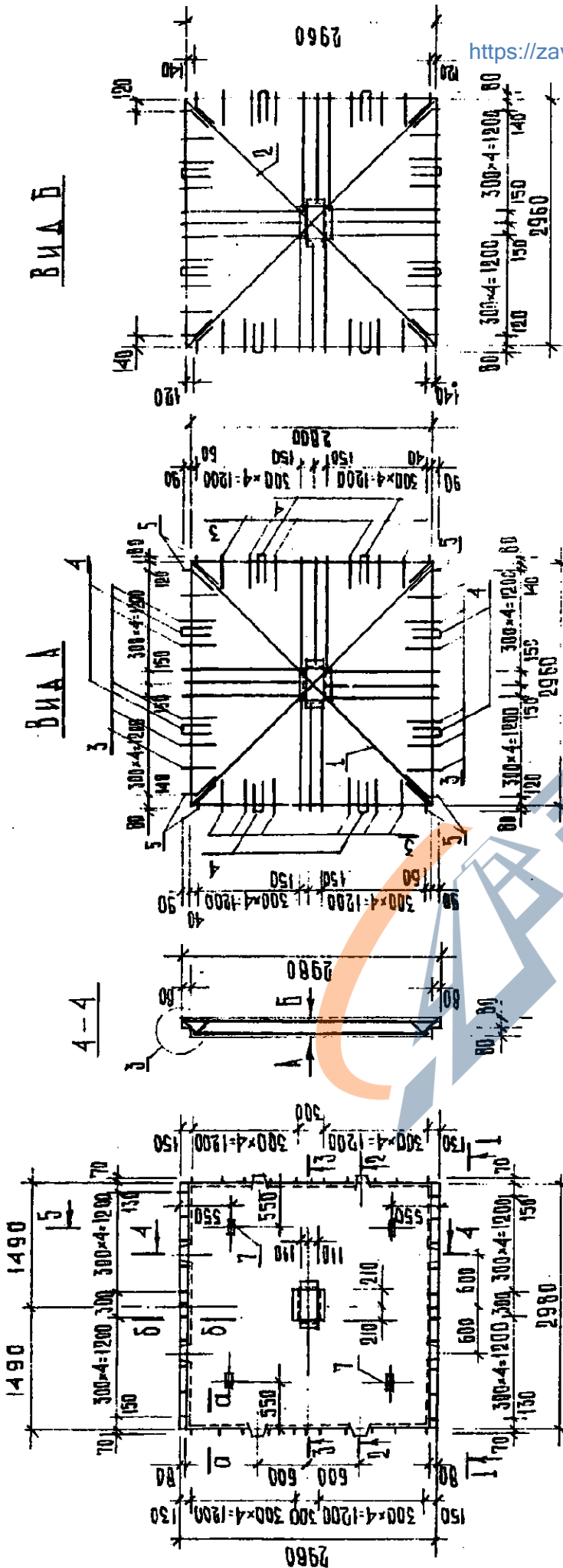
Куб - 2.5 - КМ2 - I - 07.000

№ п/п	Обозначение	Наименование	Количество на исполнение		Примечания
			01	02	
	А	Документация			
А3	КУВ-2.5-ИМ2-1-00.0000	Техническое описание	×	×	
А3	КУВ-2.5-ИМ2-1-00.0000	Узлы 2, 3	×	×	
А3	КУВ-2.5-ИМ2-1-00.0000	Узлы 4, 5, 7	×	×	
А3	КУВ-2.5-ИМ2-1-00.0000	Ведомость расхода стали	×	×	
		Сборочные единицы			
А3	КУВ-2.5-ИМ2-1-00.004	СП-7	1		21,37
		СП-8	1		14,62
А3	КУВ-2.5-ИМ2-1-00.006	СП-10	1		22,53
		СП-11	1		15,19
А4	КУВ-2.5-ИМ2-1-00.010	П-1	20	20	0,71
А4	КУВ-2.5-ИМ2-1-00.011	КП-1	4	4	0,81
А4	КУВ-2.5-ИМ2-1-00.010	ОС-1	10	10	0,024
А4	КУВ-2.5-ИМ2-1-00.013	П-3	4	4	0,71
А4	КУВ-2.5-ИМ2-1-00.014	ЗД-1	2	2	4,11
А4	КУВ-2.5-ИМ2-1-00.004	СП-15	1		9,19
А4	КУВ-2.5-ИМ2-1-00.006	СП-16	1		9,52
		Материалы			
А8		Бетон класса В25 М ³			
		Сборочные единицы			
А4	КУВ2.5-ИМ2-1-00.020	П-7	4	4	0,76

Формат	Зона	Пор.	Обозначение	Наименование	Количество на исполнение		Примечание
					01		
A3			КУБ-2,5-ИЖ2-1-000010	Документация			
A3			КУБ-2,5-ИЖ2-1-000009	Техническое описание Узлы 4,5,7			
A3			КУБ-2,5-ИЖ2-1-000008	Ведомость расхода стали Сборочные единицы			
A3		1	КУБ-2,5-ИЖ2-1-00.006	СП-13	I	I	6,96
A3		2	КУБ-2,5-ИЖ2-1-00.005	СП-12	I	I	38,3
A3				СП-9	I	I	21,58
A4		3	КУБ-2,5-ИЖ2-1-00.010	П-1	32	32	0,71
A4		4	КУБ-2,5-ИЖ2-1-00.010	ОС-1	12	12	0,024
A4		5	КУБ-2,5-ИЖ2-1-00.011	КП-1	4	4	0,81
A4		7	КУБ-2,5-ИЖ2-1-00.013	П-3	8	8	0,71
A4		8	КУБ-2,5-ИЖ2-1-00.020	П-6	4	4	0,67
				Материалы			
		6		Бетон кл.В-25	M ³	1625/125	

ВИА Б

ВИА А



ОБОЗНАЧЕНИЕ	МАРКА	МАССА
	МПС 30-32-16	3350

ПРИМЕЧАНИЕ:

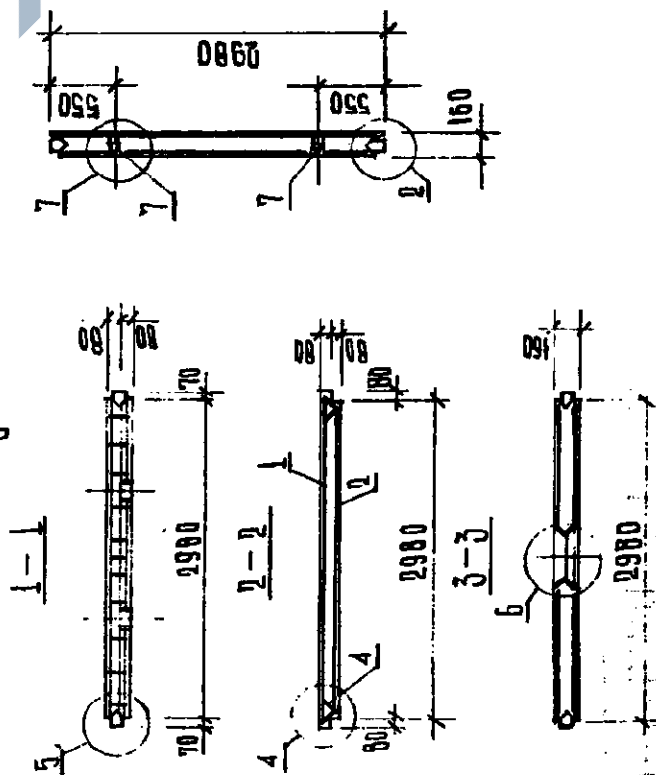
1. БЕЧЕНИЯ 2-2; 3-3; 4-4; 5-5
 - КУБ-2.5-ИЖ2-1-00.00071

КУБ-2.5-ИЖ2-1-09.000

СВЯЗЕВАЯ ПАНЕЛЬ

ИМ. СТА. ДОРФМАЛ
 ТИП. КЕВОЛТИН
 ЗАБ. ГР. НИЖКОРОТОВА

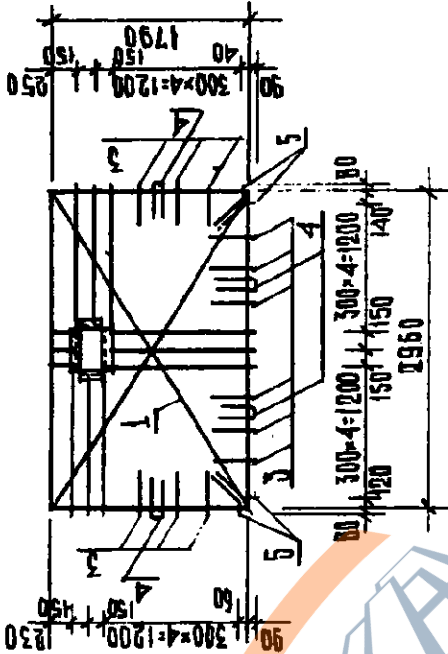
СТАДИИ МАССА И МАСТШТАБ
 Р.П. Б.М. 1:50
 ТАБЛ.
 АРХИТ. ТАБЛ. 2
 ЦНИИПИ МОНОЛИТ
 ФИРМА. КУБ



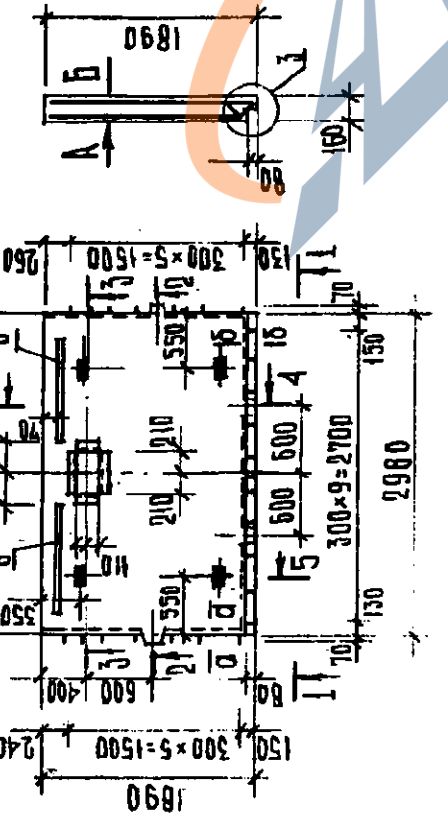
ФОРМАТ	КОДА	ПОС	ОБОЗНАЧЕНИЕ	НАИМЕНОВАНИЕ	КОЛИЧЕСТВО	ПРИМЕЧАНИЕ
				<u>ДОКУМЕНТАЦИЯ</u>		
А3			КУБ-2.5-ИЖ2-1-00.000.10	ТЕХНИЧЕСКОЕ ОПИСАНИЕ	1	54.74
А3			КУБ-2.5-ИЖ2-1-00.000.01	УЗЛЫ 2, 3	1	0.44
А3			КУБ-2.5-ИЖ2-1-00.000.02	УЗЛЫ 4 ÷ 7	24	0.71
А3			КУБ-2.5-ИЖ2-1-00.000.03	ВЕДОМОСТЬ РАСХОДА СТАЛИ	0	0.01
				<u>ОБОРУДОВАНИЕ</u>		
А3	1		КУБ-2.5-ИЖ2-1-00.110	БСП-4-1	0	0.01
А3	2		КУБ-2.5-ИЖ2-1-00.001	БП-1	0	0.71
А3	3		КУБ-2.5-ИЖ2-1-00.010	П-1	4	0.67
А3	4		КУБ-2.5-ИЖ2-1-00.011	КП-1		
А3	5		КУБ-2.5-ИЖ2-1-00.003	П-3		
А4	7		КУБ-2.5-ИЖ2-1-00.020	П-6		
				<u>МАТЕРИАЛЫ</u>		
	6			БЕТОН МАРКИ 300М ³		1.343
				КЛАССА В25		

ИЖБИ
 ЗАВОД
 ПО
 ПРОИЗВОДСТВУ
 ЖЕЛЕЗОБЕТОННЫХ
 ИЗДЕЛИЙ
 И
 МАШИНОСТРОИТЕЛЬНЫМ
 МАШИНАМ
 И
 ОБОРУДОВАНИЮ
 К
 ПРОИЗВОДСТВУ
 ЖЕЛЕЗОБЕТОННЫХ
 ИЗДЕЛИЙ
 И
 МАШИНОСТРОИТЕЛЬНЫМ
 МАШИНАМ
 И
 ОБОРУДОВАНИЮ

ВИА Б



ВИА А



<https://zavodji.com/>

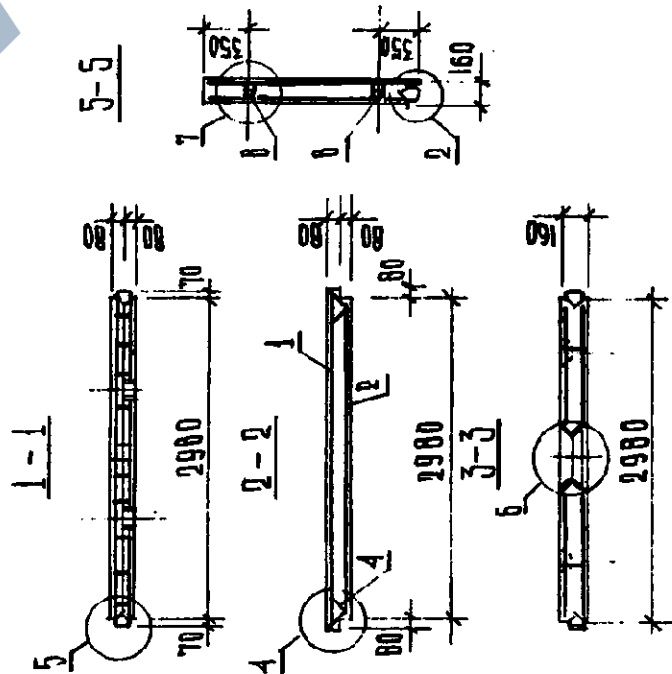
ОБОЗНАЧЕНИЕ	МАРКА	МАССА
	МПС 30-19-16	2128

ПРИМЕЧАНИЕ:

1. БЕЧЕННЯ а-а; б-б см. лист
КУБ-2.5-ИЖ2-1- 00.00074

КУБ-2.5-ИЖ2-1-10.000		СТАЛЬ	МАССА	МАЩИТАБ
СВЯЗЕВАЯ ПАНЕЛЬ		Р. П	СМ.	1:50
		ЛИСТ 1	ТАБЛ	
		ЛИСТОВ 2		
		ЦИНЦИПИ МОНОЛИТ		
		ФИРМА "КУБ"		

ЗАВОД ЖУБКА



<https://zavodji.com/>

ИМЯ ПОДПИСИ И ДАТА ВЗЯТИЯ

КОД	ОБОЗНАЧЕНИЕ	НАИМЕНОВАНИЕ	КОММЕНТАРИЙ	ПРИМЕЧАНИЕ
		<u>ДОКУМЕНТАЦИЯ</u>		
А3	КУБ-2.5-ИЖ2-1-00.00010	ТЕХНИЧЕСКОЕ ОПИСАНИЕ		
А3	КУБ-2.5-ИЖ2-1-00.00011	УЗЛЫ 2.3		
А3	КУБ-2.5-ИЖ2-1-00.00012	УЗЛЫ 4 ÷ 7		
А3	КУБ-2.5-ИЖ2-1-00.00013	ВЕДОМОСТЬ РАСХОДА СТАЛИ		
		<u>БОБОРОЧНЫЕ ЕДИНИЦЫ</u>		
А3	1 КУБ-2.5-ИЖ2-1-00.010	БП-В-2	1	50.16
А3	2 КУБ-2.5-ИЖ2-1-00.001	БП-Б	1	8.04
А3	3 КУБ-2.5-ИЖ2-1-00.010	П-1	12	0.71
А3	4 КУБ-2.5-ИЖ2-1-00.011	КП-1	4	0.81
А3	5 КУБ-2.5-ИЖ2-1-00.013	П-3	4	0.71
А3	6 КУБ-2.5-ИЖ2-1-00.020	П-7	4	0.76
		<u>ИЗДАНИЕ ЗАКАЗЧЕ</u>		
А3	6 КУБ-2.5-ИЖ2-1-00.014	ЗА-1	2	4.11
		<u>МАТЕРИАЛЫ</u>		
17		БЕТОН МАРКИ 300 М ³ КЛАСС В25		0.851

Формат	№ поз.	Обозначение	Наименование	Количество на исполнение		Примечания
				01	02	
			Документация			
A3		КУБ2.5-ИМ2-1-00.00010	Техническое описание	×	×	
A3		КУБ2.5-ИМ2-1-00.000V1	Узлы 1 + 3	×	×	
A3		КУБ2.5-ИМ2-1-00.000V2	Узлы 4, 5, 7	×	×	
A3		КУБ2.5-ИМ2-1-00.000V90	Ведомость расхода стали	×	×	
			<u>Сборочные единицы</u>			
A3	1	КУБ-2.5-ИМ2-1-00.100	ВСП-1	I		120,78
		"	ВСП-2	I		99,34
		"	ВСП-3	I		81,18
A3	2	КУБ-2.5-ИМ2-1-00.001	СП-1	I	I	8,44
A3	3	КУБ-2.5-ИМ2-1-00.003	СП-4	I		32,59
		"	СП-5	I		22,0
A3	4	КУБ-2.5-ИМ2-1-00.004	СП-4-1	I		34,95
		"	СП-5-1	I		23,57
A3	5	КУБ-2.5-ИМ2-1-00.007	СС-1	I	I	12,67
A3	6	КУБ-2.5-ИМ2-1-00.008	СС-2	I	I	6,21
A3	7	КУБ-2.5-ИМ2-1-00.010	П-1	47	47	0,71
A3	8	КУБ-2.5-ИМ2-1-00.011	ИП-1	12	12	0,81
A3	9	КУБ-2.5-ИМ2-1-00.010	ОС-1	12	12	0,024
A4	10	КУБ-2.5-ИМ2-1-00.013	П-3	8	8	0,71
A3	3	КУБ-2.5-ИМ2-1-00.003	СП-14		I	13,69
A3	4	КУБ-2.5-ИМ2-1-00.004	СП-14-1		I	14,78
			<u>Материалы</u>			
			Бетон класса В25	174	174	
			Сборочные единицы			
A4	12	КУБ-2.5-ИМ2-1-00.020	П-5	4	4	1,15

КУБ-2,5-ИЖ 2-1-12,000

Формат	Зона	Обозначение	Наименование	Количество из исполнения		Примечание
				01	02	
			<u>Документация</u>			
A3		КУБ-2,5-ИЖ2-1-00.00010	Техническое описание	X		
A3		КУБ-2,5-ИЖ2-1-00.00001	Узел 2,3	X		
A3		КУБ-2,5-ИЖ2-1-00.00002	Узел 4+7	X		
A3		КУБ-2,5-ИЖ2-1-00.00003	Ведомость расхода стали	X		
			<u>Сборочные единицы</u>			
A3	1	КУБ-2,5-ИЖ2-1-00.110	ВСП-1-1	1		119,18
A3		— 1 —	ВСП-2-1	1		97,74
A3		— 1 —	ВСП-3-1	1		79,58
A3	2	КУБ-2,5-ИЖ2-1-00.001	СП-1	1	1	8,44
A3	3	КУБ-2,5-ИЖ2-1-00.003	СП-4	1		32,59
			СП-5	1		22,0
A3	4	КУБ-2,5-ИЖ2-1-00.004	СП-4-1	1		34,95
			СП-5-1	1		23,57
A3	5	КУБ-2,5-ИЖ2-1-00.007	СС-1	1	1	12,67
A3	6	КУБ-2,5-ИЖ2-1-00.008	СС-2	1	1	6,21
A4	7	КУБ-2,5-ИЖ2-1-00.010	П-1	47	47	9,71
A4	8	КУБ-2,5-ИЖ2-1-00.011	М1-1	10	10	0,81
A4	9	КУБ-2,5-ИЖ-1-00.010	СС-1	12	12	0,024
A4	10	КУБ-2,5-ИЖ2-1-00.013	П-3	8	8	0,71
	3	КУБ-2,5-ИЖ2-1-00.003	СП-14	1		13,69
	4	КУБ-2,5-ИЖ2-1-00.004	СП-14-1	1		14,78
			<u>Материалы</u>			
	II		Бетон кл.В-25	М ³ 2749	2749/49	
			<u>Сборочные единицы</u>			
A4	12	КУБ-2,5-ИЖ2-1-00.020	П-5	4	4	1,15

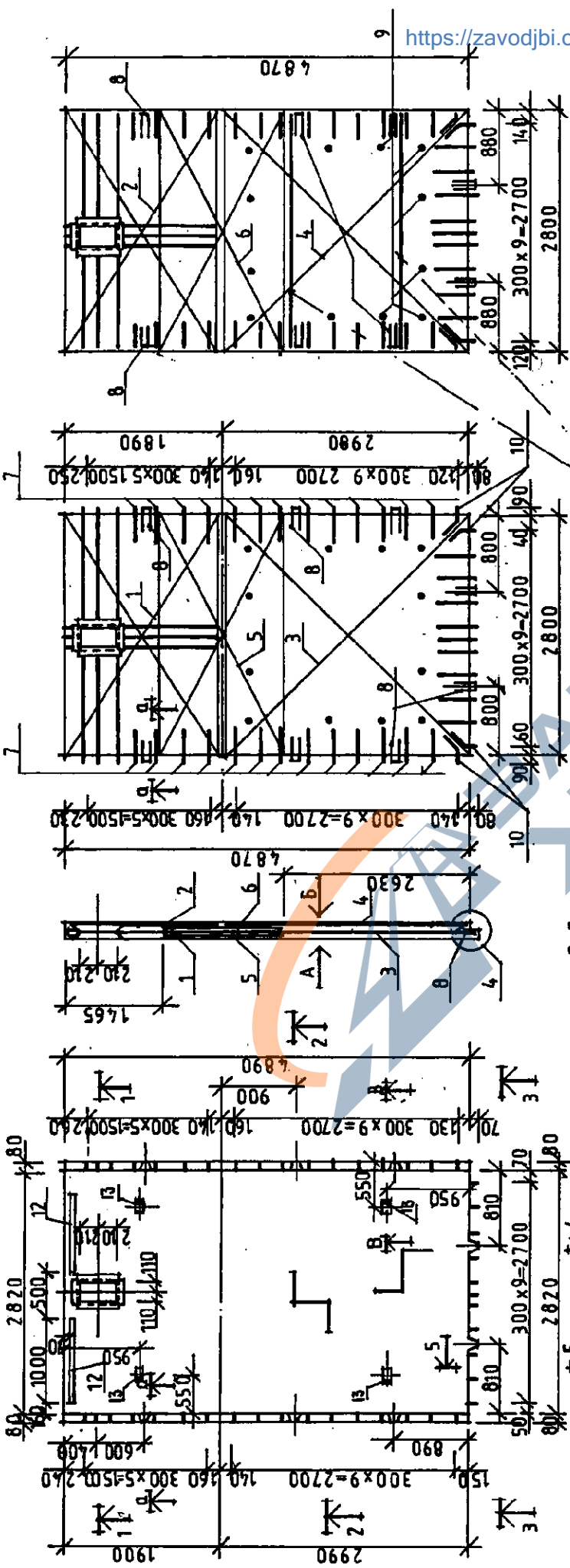
№ п/п	Обозначение	Наименование	Количество на исполнение		Примечание
			01	02	
		Документация			
A3	КУБ2.5-ИЖ2-1-00.00070	Техническое описание	×	×	
A3	КУБ2.5-ИЖ2-1-00.00071	Узлы 1+3	×	×	
A3	КУБ2.5-ИЖ2-1-00.00072	Узлы 4, 5, 7	×	×	
A3	КУБ2.5-ИЖ2-1-00.00073	Ведомость расхода стали	×	×	
		Сборочные единицы			
		ВСП-5	1		88.01
		ВСП-6	1		73.85
		ВСП-7		1	61.88
A3	КУБ-2.5-ИЖ2-1-00.0001	СП-6	1	1	8.04
A3	КУБ-2.5-ИЖ2-1-00.0003	СП-4	1		32.59
		СП-5		1	22.0
A3	КУБ-2.5-ИЖ2-1-00.0004	СП-4-1	1		34.95
		СП-5-1		1	23.57
A3	КУБ-2.5-ИЖ2-1-00.0007	СС-1	1	1	12.67
A3	КУБ-2.5-ИЖ2-1-00.0008	СС-2	1	1	6.21
A4	КУБ-2.5-ИЖ2-1-00.010	П-1	35	35	0.71
A4	КУБ-2.5-ИЖ2-1-00.011	КП-1	8	8	0.81
A4	КУБ-2.5-ИЖ2-1-00.010	ОС-1	12	12	0.024
A4	КУБ-2.5-ИЖ2-1-00.013	П-3	4	4	0.71
A3	КУБ-2.5-ИЖ2-1-00.014	ЗД-1	2	2	4.11
A3	КУБ-2.5-ИЖ2-1-00.0003	СП-14		1	13.69
A3	КУБ-2.5-ИЖ2-1-00.0004	СП-14-1		1	14.78
A4	КУБ-2.5-ИЖ2-1-00.020	П-5	4	4	1.15
		Материалы			
		Бетон класса В25, м3		0	

Мин. Фабрика, подпись и дата

ВИД Б

ВИД А

4-4



Распределительная арматура нижней сетки

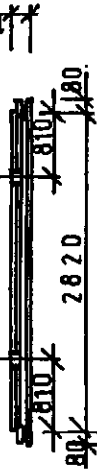
ОБОЗНАЧЕНИЕ	МАРКА	МАССА
	42 НМП 49-30-46-14-10	5638
01	42 НМП 49-30-16-12-8	5638
02	42 НМП 49-30-16-10-6	5638

КУБ-25-ИЖ2-1-14.000

ТАБЛ. МАССА	МАСШТАБ
СМ.	ТАБЛ. 1:90
ЛИСТ 1	ЛИСТОВ 2

НА А КОЛОННЫЕ
МЕЖКОЛОННЫЕ ПАНЕЛИ
ЦИПИПИ МОНОЛИТ
ФИРМА "КУБ"

СЕЧЕНИЕ а-а СМОТРИТЕ
ЛИСТ КУБ-25 ИЖ-2-1-00.00001



Формат	Зона	Поз.	Обозначение	Наименование	Количество на исполнении:		Примечание
					01	02	
				Документация			
A3			КУВ-2,5-ИЖ2-1-0.00010	Техническое описание			
A3			КУВ-2,5-ИЖ2-1-00.00.01	Узлы 2-3			
A3			КУВ-2,5-ИЖ2-1-00.00.01	Узлы 5,6,7			
A3			КУВ-2,5-ИЖ2-1-00.00.01	Ведомость расхода стали			
				Оборочные единицы			
A3		1	КУВ-2,5-ИЖ2-1-00.120	ВСП 5-1	1	1	86,76
				ВСП 6-1		1	72,6
				ВСП 7-1		1	60,63
A3		2	КУВ-2,5-ИЖ2-1-00.00.1	СП-6	1	1	8,04
A3		3	КУВ-2,5-ИЖ2-1-00.00.1	СП-4	1	1	32,54
				СП-5		1	22,0
A3		4	КУВ-2,5-ИЖ2-1-00.00.4	СП-4-1	1	1	34,95
				СП-5-1		1	23,57
A3		5	КУВ-2,5-ИЖ2-1-00.00.7	СС-1	1	1	12,62
A3		6	КУВ-2,5-ИЖ2-1-00.00.8	СС-2	1	1	6,21
A4		7	КУВ-2,5-ИЖ2-1-00.01.0	П-1	35	35	0,71
A4		8	КУВ-2,5-ИЖ2-1-00.01.1	КП-1	8	8	0,81
A4		9	КУВ-2,5-ИЖ2-1-00.01.0	ОС-1	12	12	0,024
A4		10	КУВ-2,5-ИЖ2-1-00.01.3	П-3	4	4	0,71
A3		11	КУВ-2,5-ИЖ2-1-00.01.4	ЗД-1	2	2	4,11
A3		12	КУВ-2,5-ИЖ2-1-00.00.3	СП-14		1	13,69
A3		13	КУВ-2,5-ИЖ2-1-00.00.4	СП-14-1		1	14,78
				Материалы			
				Ветон кл. В-25		2851254225	
				Оборочные единицы			
A3		15	КУВ-2,5-ИЖ2-1-00.02.0	П-5	4	4	1,15

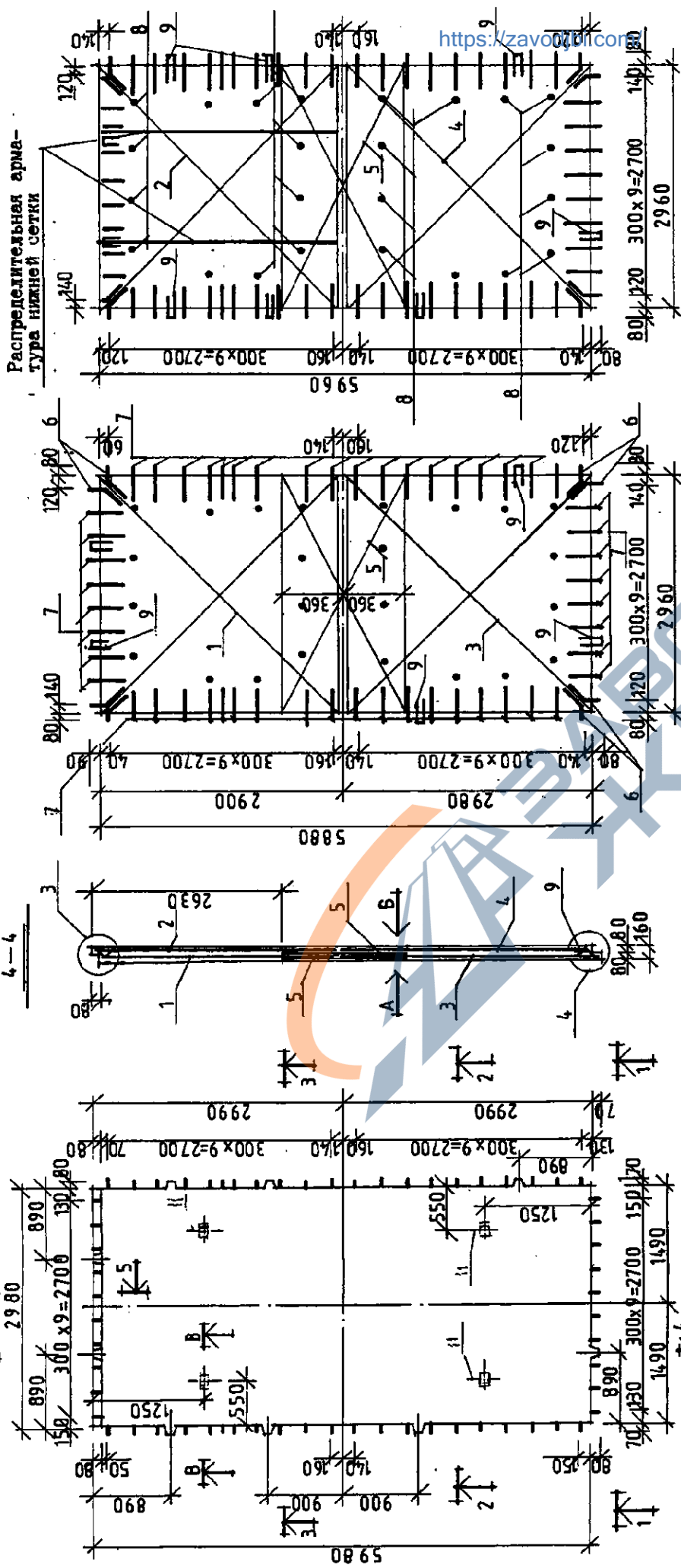
КУВ-2,5-ИЖ2-1-14.00.0

Формы	Зона	Поз	Обозначение	Наименование	Количество на исполнение		Примечание
					01	02	
				Документация			
A3			КУБ-2,5-ИЖ2-1-00.00010	Техническое описание	×	×	
A3			КУБ-2,5-ИЖ2-1-00.00009	Узлы 1 ÷ 3	×	×	
A3			КУБ-2,5-ИЖ2-1-00.00012	Узлы 4,5,7	×	×	
A3			КУБ-2,5-ИЖ2-1-00.00008	Ведомость расхода стали	×	×	
				Сборочные единицы			
A3			И КУБ-2,5-ИЖ2-1-00.150	ВСЛ-9	I		65,16
			И	ВСЛ-10	I		55,77
			И	ВСЛ-11	I		47,76
A3			2 КУБ-2,5-ИЖ2-1-00.007	СП-3	I I I		3,88
A3			3 КУБ-2,5-ИЖ2-1-00.004	СП-7	I		21,37
			И	СП-8	I		14,62
A3			4 КУБ-2,5-ИЖ2-1-00.006	СП-10	I		22,53
			И	СП-11	I		15,19
A3			5 КУБ-2,5-ИЖ2-1-00.008	СС-3	2 2 2		10,15
A4			7 КУБ-2,5-ИЖ2-1-00.010	П-1	20 20 20		0,71
A4			8 КУБ-2,5-ИЖ2-1-00.011	КП-1	4 4 4		0,81
A4			9 КУБ-2,5-ИЖ2-1-00.010	ОС-1	10 10 10		0,024
A4			10 КУБ-2,5-ИЖ2-1-00.013	П-3	2 2 2		0,71
A3			И КУБ-2,5-ИЖ2-1-00.014	ЗД-1	4 4 4		4,11
A3			3 КУБ-2,5-ИЖ2-1-00.004	СП-15	I		9,19
				Материалы			
			6	Бетон жк.В-25	М³	144,14	
				Сборочные единицы			
A3			4 КУБ-2,5-ИЖ2-1-00.006	СП-16	I		9,52
A4			12 КУБ-2,5-ИЖ2-1-00.020	Л-6	4 4 4		0,67

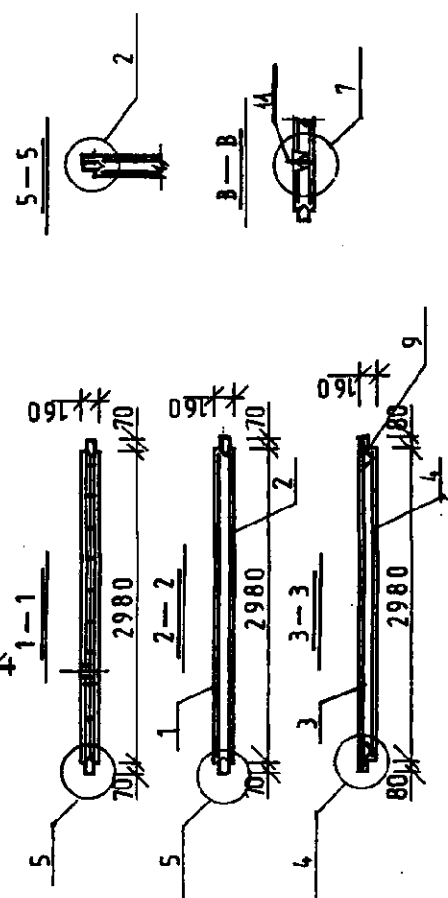
К 4 К 5

ВИД А

ВИД Б



ОБОЗНАЧЕНИЕ	МАРКА	МАССА	
01	МСП 60-30-16-10-8	7105	
	01	МСП 60-30-16-8-6	7105



<https://zavodibi.com/>

<https://zavodibi.com/>

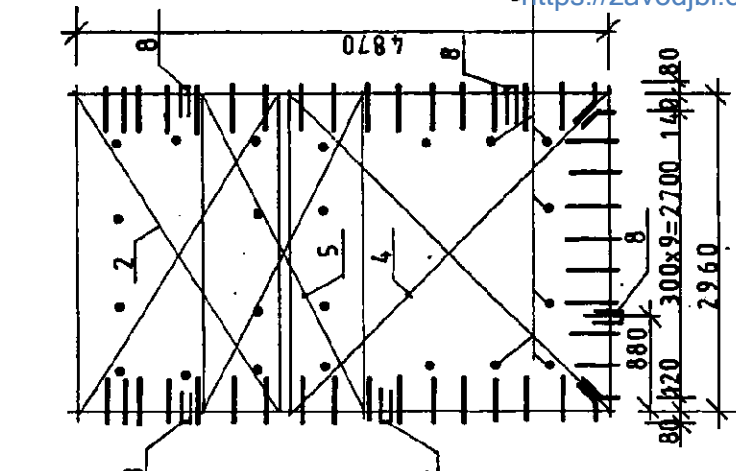
ИЗБРАН ПОДЪЕМНЫМ АА ТА ВРАМННН.Н

КУБ-25-ИЖ 2-1-16.000

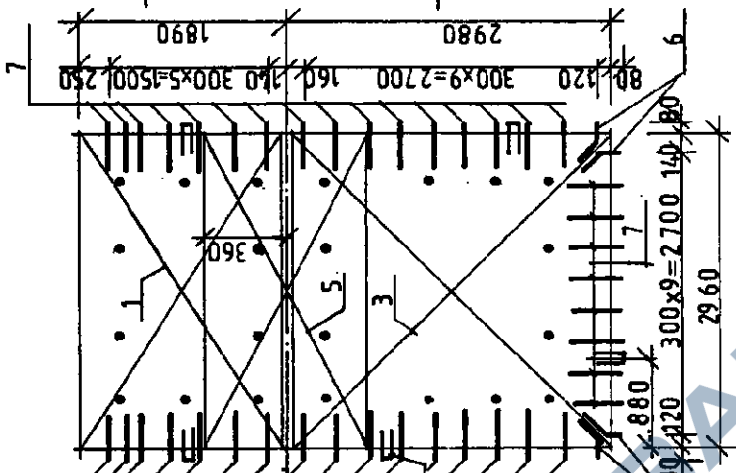
МЕЖКОЛОННЫЕ	СТАЛЬМАССА	МАССА
СРЕДНИЕ ПАНЕЛИ	СМ	7105
	Р.П. ТАБЛ.	7105
	1:50	
	ЛИСТ 1	ЛЮКОВ 2
	ЦНИИПИ	МОНОЛИТ
	ФИРМА	"КУБ"

Формат	Лист	Поз.	Обозначение	Наименование	Количество		Примечание
					из	исполнение	
				Документация		01	
А3			КУБ-2,5-ИЖ2-1-00.00010	Техническое описание			
А3			КУБ-2,5-ИЖ2-1-00.00001	Узлы 2,3			
А3			КУБ-2,5-ИЖ2-1-00.00002	Узлы 5,4,7			
А3			КУБ-2,5-ИЖ2-1-00.00003	Ведомость расхода стали			
				Сборочные единицы			
А3		1	СП-4		I		32,59
			СП-5		I		22,0
А3		2	СП-4-1		I		34,96
			СП-5-1		I		23,57
А3		4	СП-9		I		21,58
			СП-12		I		38,3
		3	СП-13		I		6,96
А3		5	СС-2		2	2	6,21
А4		6	П-3		8	8	0,71
А4		7	П-1		54	54	0,71
А4		8	ОС-1		24	24	0,024
А4		9	КП-1		9	9	0,81
А4		11	П-5		4	4	1,15
				Материалы			
		10		Бетон кл.В-25	М ³	284,2842	

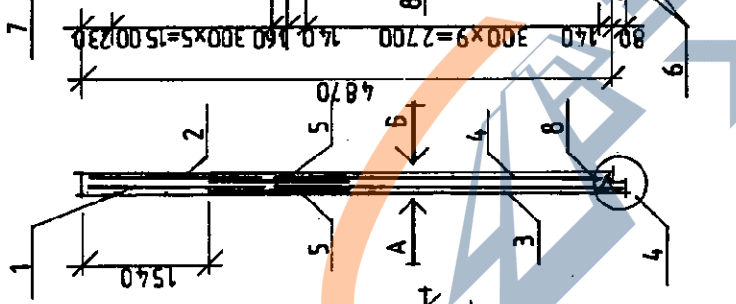
ВИД Б



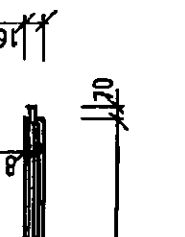
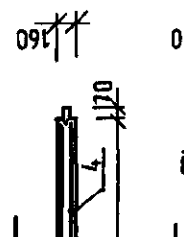
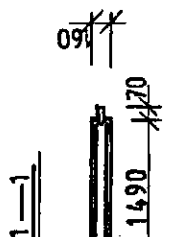
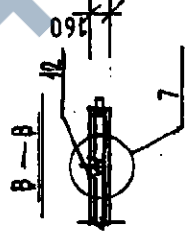
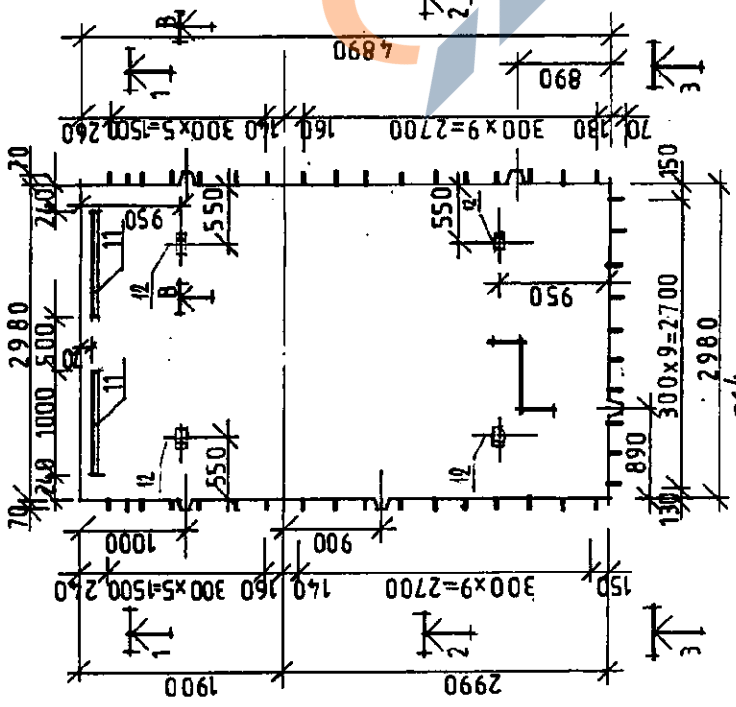
ВИД А



4-4



4-4



ОБОЗНАЧЕНИЕ	МАРКА	МАССА
	МСП 49-30-16-10-8	5842
	01 МСП 49-30-16-8-6	5842

КУБ-2,5-ИЖ 2-1-17.000

МЕЖКОЛОНЫЕ СРЕДНИЕ ПАНЕЛИ	СТАЛЬМАССА МАСШТ.	
	РП	С.М. ТАБЛ. 1:50
	ЛИСТ 1	ЛИСТОВ 2
	ЦНИИПИМОНУМЕНТ ФИРМА "КУБ"	

Формат	Зона	Поз.	Обозначение	Наименование	Количество на исполнении		Примечание
					ОИ		
				Документация			
А3			КУБ-2,5-ИЖ2-1-0000010	Техническое описание	×	×	
А3			КУБ-2,5-ИЖ2-1-0000002	Узлы 4,5,7	×	×	
А3			КУБ-2,5-ИЖ2-1-0000008	Ведомость расхода стали	×	×	
				Сборочные единицы			
А3		1	КУБ-2,5-ИЖ2-1-000004	СП-7	1		21,37
				СП-8	1		14,62
А3		2	КУБ-2,5-ИЖ2-1-000005	СП-10	1		22,53
				СП-11	1		15,19
А3		3	КУБ-2,5-ИЖ2-1-000006	СП-13	1	1	6,96
А3		4	КУБ-2,5-ИЖ2-1-000005	СП-12	1		38,3
				СП-9	1		21,58
А3		5	КУБ-2,5-ИЖ2-1-000008	СС-2	2	2	6,21
А4		6	КУБ-2,5-ИЖ2-1-000013	П-3	4	4	0,71
А4		7		П-1	40	40	0,71
А4		8	КУБ-2,5-ИЖ2-1-000011	КП-1	5	5	0,81
А4		9	КУБ-2,5-ИЖ2-1-000010	ОС-1	22	22	0,024
А3		11	КУБ-2,5-ИЖ2-1-000014	ЗД-1	2	2	4,11
А4		12	КУБ-2,5-ИЖ2-1-000020	П-5	4	4	1,15
				Материалы			
		10		Бетон кл.В-25	М ³	2337,2337	

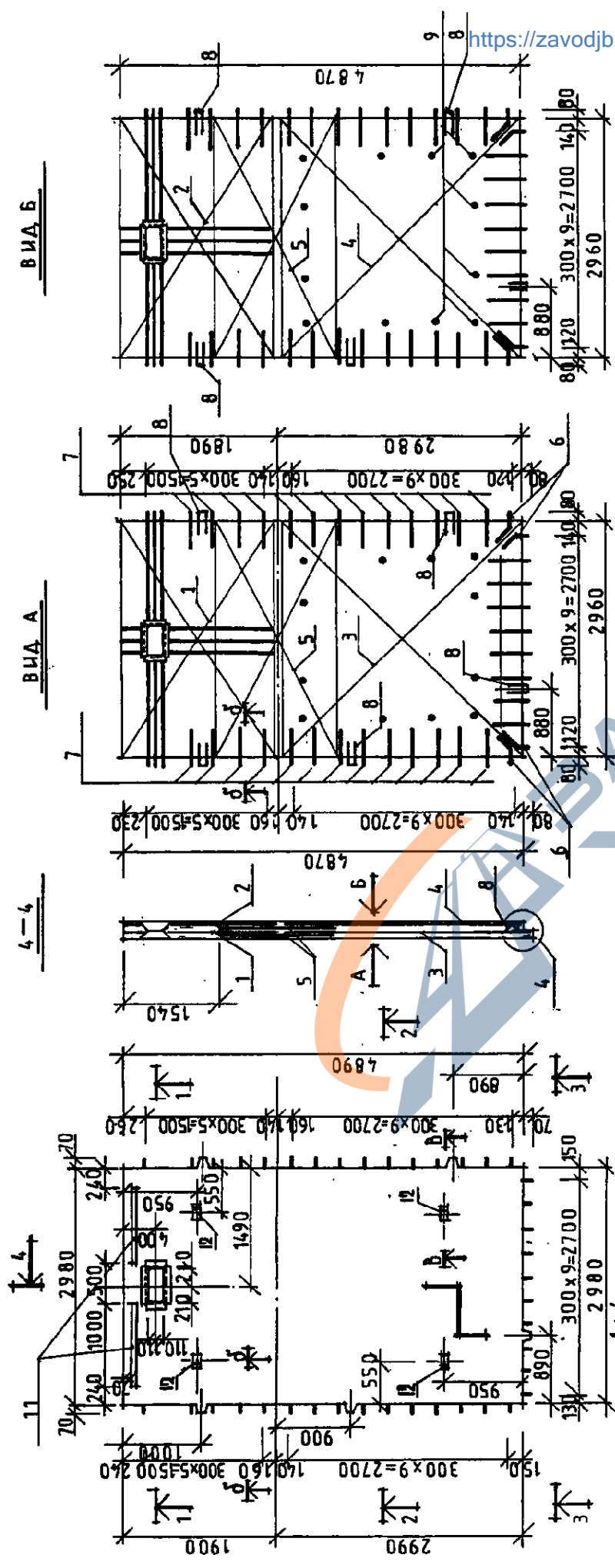
Формат	Зона	Обозначение	Наименование	Количество на исполнение				Примечание
			Документации					
А3		КУБ-2,5-ИЖ2-1-00.00010	Техническое описание					
А3		КУБ-2,5-ИЖ2-1-00.00001	Узлы 2,3					
А3		КУБ-2,5-ИЖ2-1-00.00002	Узлы 4-7					
А3		КУБ-2,5-ИЖ 2-1-00.00000	Ведомость расхода стали					
			Сборочные единицы					
А3	1	КУБ-2,5-ИЖ2-1-00.0.110	ВСЛ-4-1			1		64,74
А3	2	КУБ-2,5-ИЖ2-1-00.001	СП-1			1		8,44
А3	3	КУБ-2,5-ИЖ2-1-00.006	СП-13			1		6,96
А3	4	КУБ-2,5-ИЖ2-1-00.005	СП-9			1		21,58
А3	5	КУБ-2,5-ИЖ-1-00.008	СС-2			2		6,21
А4	6	КУБ-2,5-ИЖ2-1-00.013	П-3			8		0,71
А4	7	КУБ-2,5-ИЖ2-1-00.010	П-1			46		0,71
А4	8	КУБ-2,5-ИЖ-1-00.010	ОС-1			12		0,024
А4	9	КУБ-2,5-ИЖ2-1-00.011	КП-1			9		0,81
А4	11	КУБ-2,5-ИЖ2-1-00.020	П-5			4		1,15
			Материалы					
	10		Бетон кл.В-25	м ³	282			

Имя, Фамилия, Подпись и Дата

ВИА Б

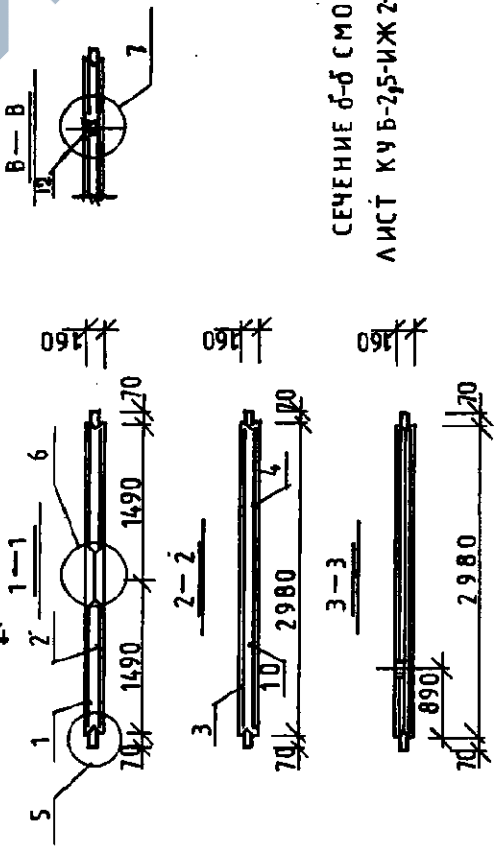
ВИА А

4-4



ОБОЗНАЧЕНИЕ	МАРКА	МАССА
	МСПС-49-30-16	5790

СЕЧЕНИЕ 6-6 СМОТРИТЕ
ЛИСТ КУБ-2,5-ИЖ 2-1-000001



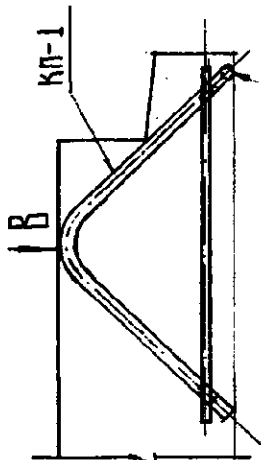
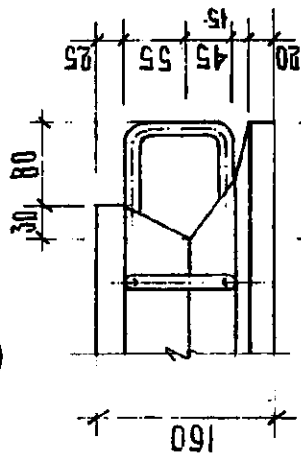
КУБ-2,5-ИЖ 2-1-19.000

СТАДИЯ МАССА СЧИСЛАБ		ЦНИПИ МОНОЛИТ ФИРМА "КУБ"	
РП	СМ.	ТА БА	1:50
МЕЖКОЛОННАЯ			
СРЕДНЯЯ ПАНЕЛЬ			
(СВЯЗЕВАЯ)			
		ЛИСТ 1	ЛИСТОВ 2

Формат	30/11	Поз.	Обозначение	Наименование	Количество на исполнение		Примечание
				Документация			
А3			КУБ-2,5-ИЖ2-1-000010	Техническое описание			
А3			КУБ-2,5-ИЖ2-1-000009	Узлы 4-7			
А3			КУБ-2,5-ИЖ2-1-000008	Ведомость расхода стали			
				Сборочные единицы			
А3		1	КУБ-2,5-ИЖ2-1-00.120	ВСП-9-1	1		50,74
А3		2	КУБ-2,5-ИЖ2-1-00.001	СП-6	1		8,04
А3		3	КУБ-2,5-ИЖ2-1-00.006	СП-13	1		6,96
А3		4	КУБ-2,5-ИЖ2-1-00.005	СП-9	1		21,58
А3		5	КУБ-2,5-ИЖ2-1-00.008	СС-2	2		6,21
А4		6	КУБ-2,5-ИЖ2-1-00.013	П-3	4		0,71
А4		7	КУБ-2,5-ИЖ2-1-00.010	П-1	34		0,71
А4		8	КУБ-2,5-ИЖ2-1-00.011	КП-1	5		0,81
А4		9	КУБ-2,5-ИЖ2-1-00.010	СС-1	12		0,024
А3		11	КУБ-2,5-ИЖ2-1-00.014	ЗД-1	2		4,11
А4		12	КУБ-2,5-ИЖ2-1-00.010	П-5	4		1,15
				Материалы			
		10		Бетон кл.В-25	2316		

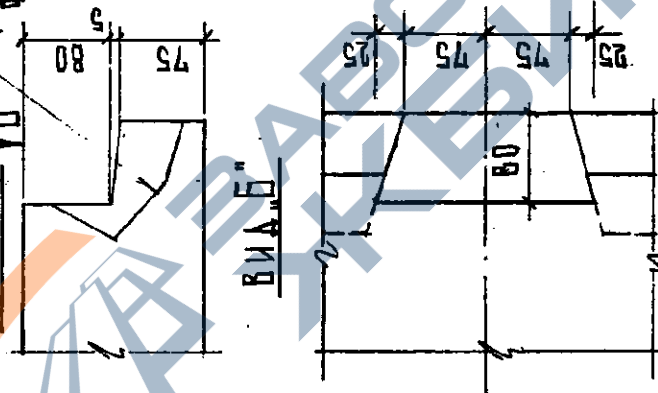
АРМИРОВАНИЕ

2

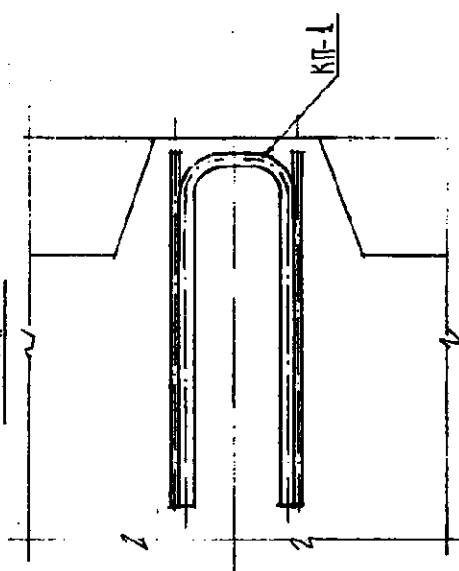


ПОВЕРХНОСТЬ ОБРАЗУЕТСЯ
РИФЛЕННЫМ ЛИСТОМ ФОРМЫ

3

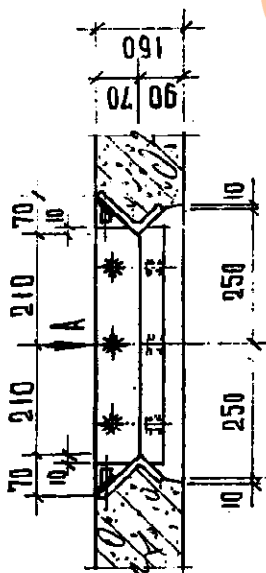


ВИД "В"

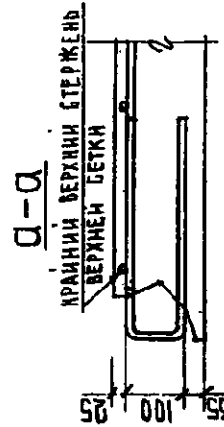
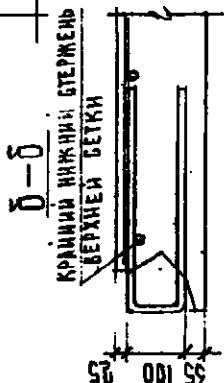
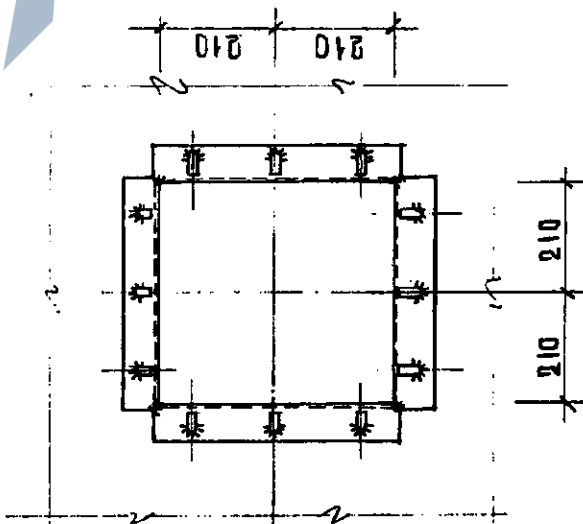


БЕЗ ЗАЩИТНОГО СЛОЯ

1



ВИД "А"

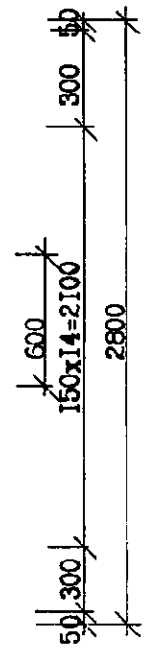
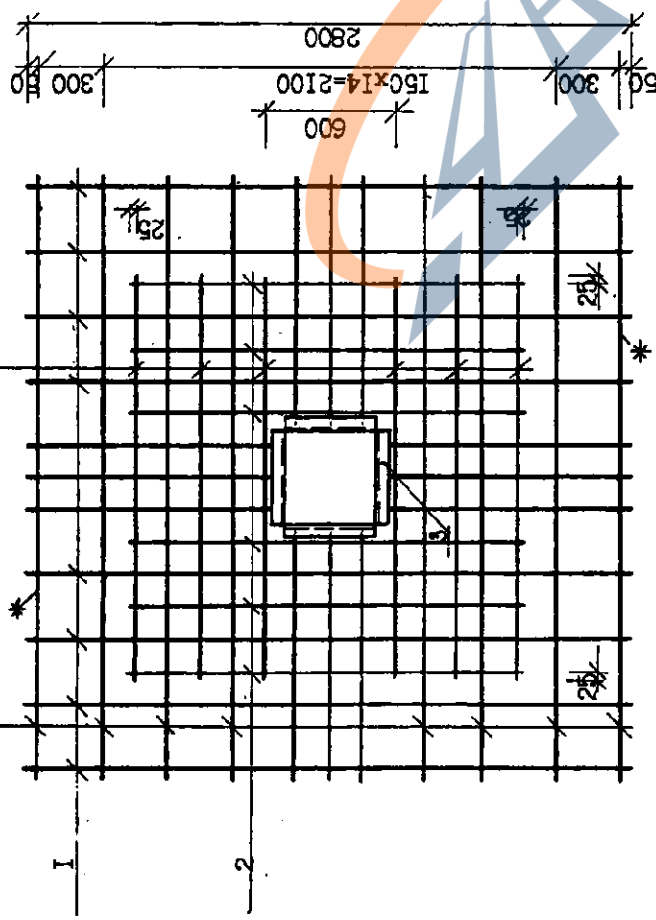


КУБ-2.5-ИЖ2-1-00.000У1

ОПАЛУБОЧНЫЕ
УЗЛЫ: 1÷3

СТАРИЯ МАССА	МАШТАБ
Р.П	—
ЛИСТ 1	ЛИСТОВ 2
ЦНИИПИ МОНОЛИТ	
ФИРМА "КУБ"	

ИМЯ ПОДА ПОДПИСЬ И ДАТА ВЗЯТИЯ



Обозначение	Марка	Масса
01	ВСП-1	120,78
02	ВСП-2	99,34
03	ВСП-3	81,18
04	ВСП-4	66,34

Стержни сеток вязать в форме в уровне верхних продольных стержней каркасов закладного изделия, при этом стержни, отмеченные знаком * , вязать по сечению б-б на чертеже ЮУБ-2.5-ИМ2-1-00.0000У2

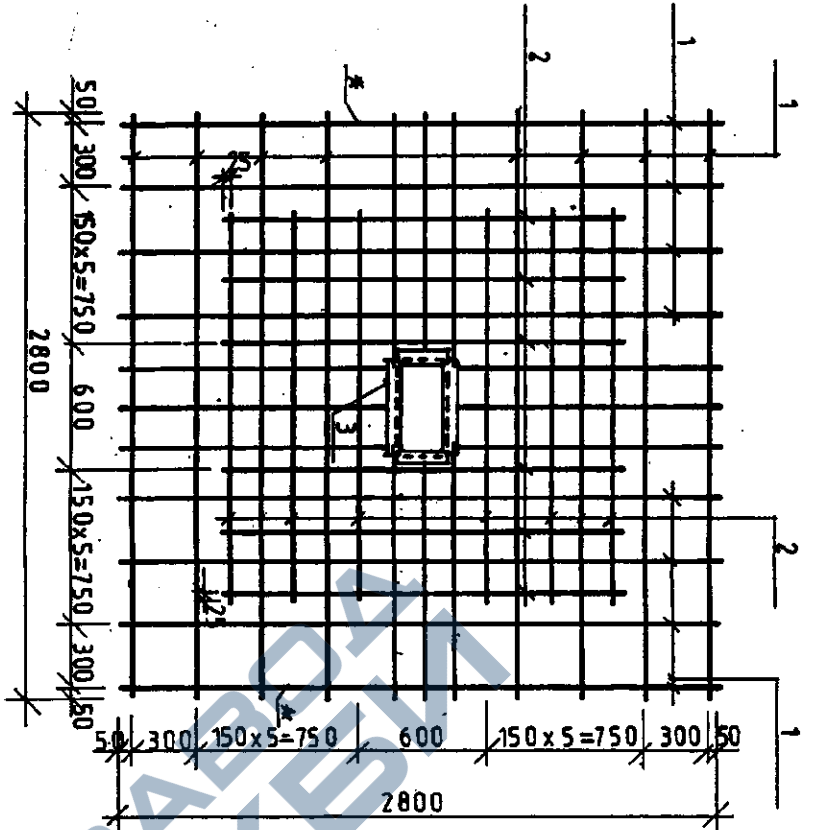
Обозначение	Наименование	Количество на исполнение			Примечан
		01	02	03	
Б4	Детали				
	ГОСТ 5781-82				
	Ø14А-III I=2800	16			3,38
	Ø12А-III I=2800	16			2,49
	Ø10А-III I=2800		16		1,73
Б4	Ø8А-III I=2800			16	1,11
	Ø14А-III I=1650		12		2,24
	Ø12А-III I=1650		12		1,64
	Ø10А-III I=1650		12		1,14
А3	Ø8А-III I=1650			12	0,73
	Изделие закладное				
	МК-1	1	1	1	39,82

<https://zavodjbi.com/>

<https://zavodjbi.com/>

ЮУБ-2.5 - ИМ2 - 1 - 00.100		стадия	масса	масштаб
Сетки вязанные	РП	см	табл.	1:25
ВСП-1, ВСП-2, ВСП-3, ВСП-4.	лист	1	листов	1
ЦА ИИ ПИ				
ФАРМА				

Исч. от Дорфман
ИИ
Левонтина
Рук. пр. Скороход

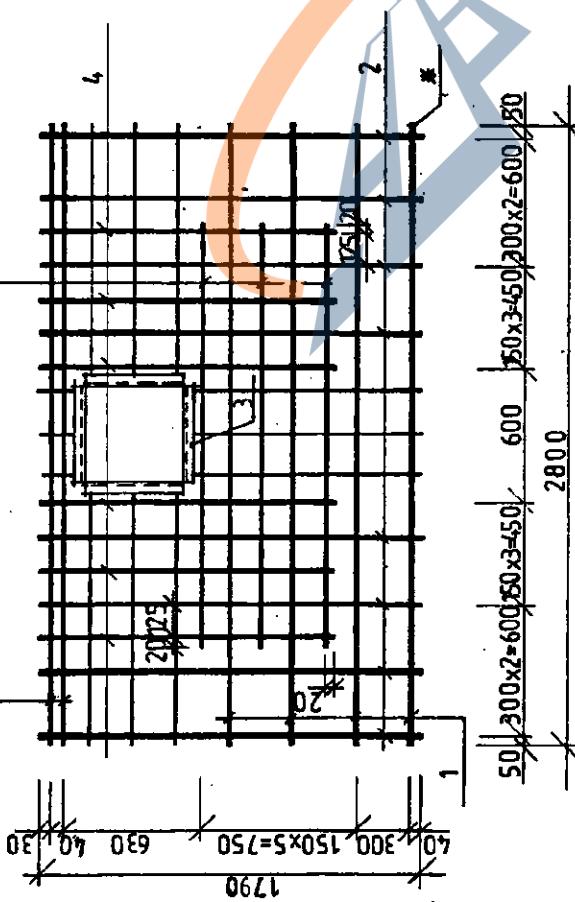


Ж. Сметните прилагани на ките КУБ-2,5-ИЖ-2-1-
-00.100

Формат	Зона	Обозначение	Наименование	Количество			Примечание
				01	02	03	
			ДЕТАЛИ				
			ГОСТ 5701-82				
Б4	1		Ø14A III L=2800	16			3,38
			Ø12A III L=2800	16			2,49
			Ø10A III L=2800	16			1,73
			Ø 8A III L=2800			16	1,11
			Ø14A III L=1850	12			2,24
			Ø12A III L=1850	12			1,64
			Ø10A III L=1850	12			1,14
			Ø 8A III L=1850			12	0,73
			УЗЕЛИ ЗАКААНДЕ				
А3	3	КУБ-2,5-ИЖ-2-1-00170	МК-1-1	1	1	1	30,22

Обозначение	Марка	Масса
	ВСП-1-1	119,18
01	ВСП-2-1	97,74
02	ВСП-3-1	79,58
03	ВСП-4-1	64,74

КУБ-2,5-ИЖ-2-1-00.110		СТАДИНАСАМАШУТ.	
СЕТКИ ВЪЗВАННИЕ		Р.И. С.М.	
ВСП-1-1, ВСП-2-1, ВСП-3-1, ВСП-4-1		ТАВА. 1:50	
		ЛИСТ 1 ТАКОВ 1	



Форма	Зона	Поз.	Обозначение	Наименование	Количество на исполнение		Примечание
					01	02	
				Детали			
				ГОСТ 5781-82			
Б.ч.	I			Ø 14AIII L=2800	6		3,38
				Ø 12AIII L=2800	6		2,49
				Ø 10AIII L=2800	6		1,73
				Ø 8AIII L=2800	6		1,11
		2		Ø 14AIII L=1790 II	II		2,16
				Ø 12AIII L=1790 II	II		1,59
				Ø 10AIII L=1790 II	II		1,11
				Ø 8AIII L=1790 II	II		0,71
		4		Ø 14AIII L=1320 6	6		1,595
				Ø 12AIII L=1320 6	6		1,17
				Ø 10AIII L=1320 6	6		0,815
				Ø 8AIII L=1320 6	6		0,52
				Металле закладное			
А3		3	КУБ-2,5-ИЖ2-1-00140	МК-2	I I I I I	I	34,40

Ж Сморгите примечание на листе КУБ-2,5-ИЖ2-1-00.100

Обозначение	Марка	Масса
	ВСП-5	88,01
01	ВСП-6	78,86
02	ВСП-7	61,88
03	ВСП-8	51,99

КУБ-2,5-ИЖ 2-1-00.120

СЕТКИ ВЯЗАНЫЕ
ВСП-5 ВСП-6 ВСП-7
ВСП-8

СТАЛЬ МАССА МАСШ.
СМ.
РП ТАБЛ. 1:25
ЛИСТ 1 ЛИСТОВ 1
ЦНИИТИМОНОЛИТ
Фирма "КУБ"

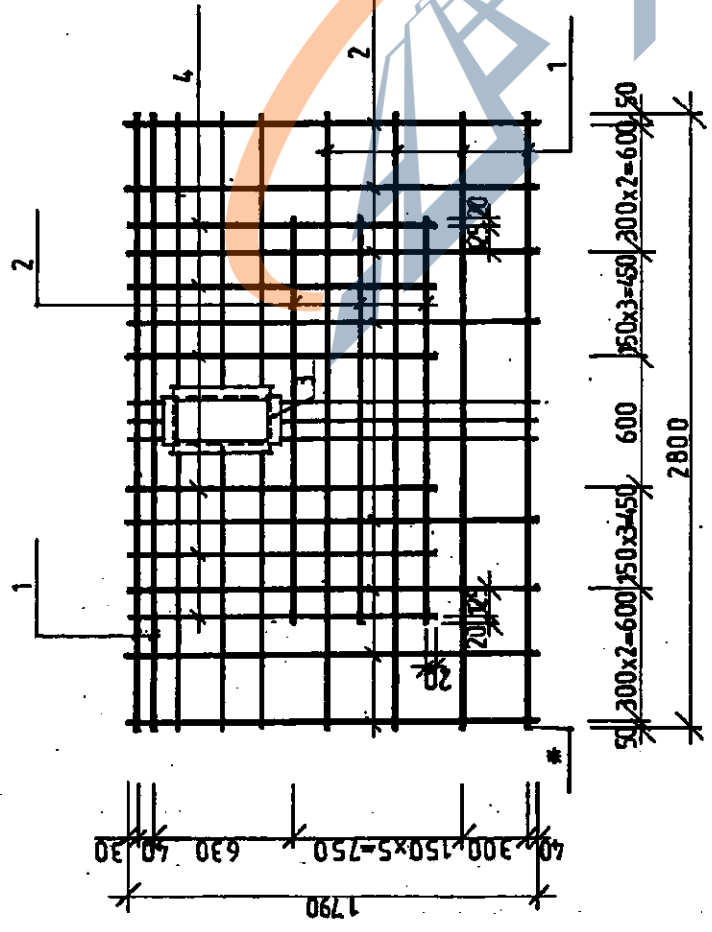
Имя, Ф.И.О. Подп. и дата. Взам. инв. №

<https://zavodji.com/>

<https://zavodji.com/>

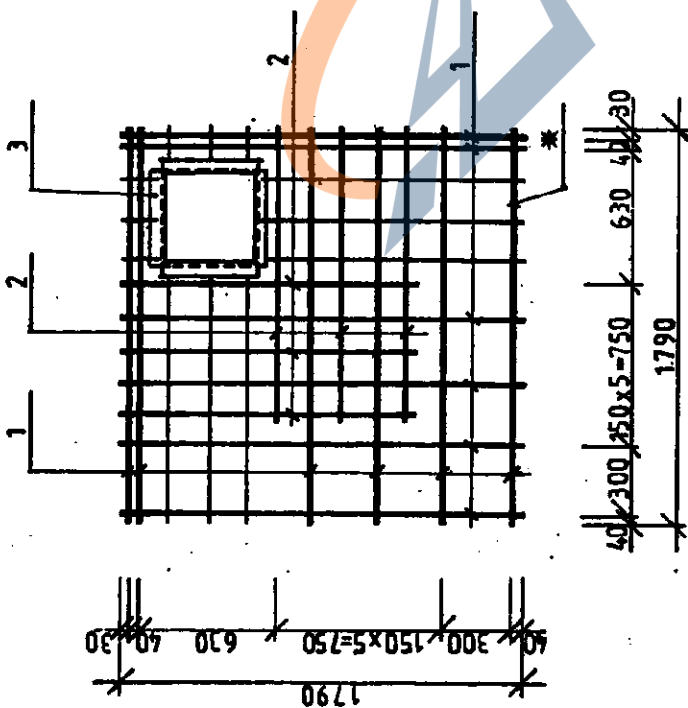
Формат	Зона	Поз.	Обозначение	Наименование	Количество на исполнение			Примечание
					01	02	03	
				<u>Детали</u>				
				ГОСТ 5781-82				
Б4		1		Ø 14AIII L=2800	6			3,38
				Ø 12AIII L=2800	6			2,49
				Ø 10AIII L=2800		6		1,73
				Ø 8AIII L=2800			6	1,11
Б4		2		Ø 14AIII L=1790	11			2,16
				Ø 12AIII L=1790		11		1,59
				Ø 10AIII L=1790			11	1,11
				Ø 8AIII L=1790				0,71
Б4		4		Ø 14AIII L=1320	6			1,556
				Ø 12AIII L=1320		6		1,17
				Ø 10AIII L=1320			6	0,815
				Ø 8AIII L=1320			6	0,52
А3		3	КУБ-2,5-ИЖ2-1-00,130	Изделие закладное МК-2-1	1	1	1	33,15

* Смотрите примечание на листе КУБ-2,5-ИЖ2-1-00,100



Обозначение	Марка	Масса
01	ВСП-5-1	86,76
02	ВСП-6-1	72,6
03	ВСП-7-1	60,63
	ВСП-8-1	50,74

КУБ-2,5-ИЖ2-1-00,130		СТАЛЬ МАССА МАСШТАБ	
СЕТКИ ВЯЗАННЫЕ	РП	СМ.	1:25
ВСП-5-1 ВСП-6-1		ТАБЛ.	
ВСП-7-1 ВСП-8-1		ЛИСТ 1	ЛИСТОВ 1
Фирма "КУБ"			



Формат	Воп	Поп	Обозначение	Наименование	Количество на исполнение			Примечание
					01	02	03	
				Детали				
				ГОСТ 5781-82				
Б.Ч.	1			Ø 14AIII L=1790	12			2,16
				Ø 12AIII L=1790	12			1,59
				Ø 10AIII L=1790		12		1,10
				Ø 8AIII L=1790			12	0,71
Б.Ч.	2			Ø 14AIII L=1320	6			1,596
				Ø 12AIII L=1320	6			1,17
				Ø 10AIII L=1320		6		0,815
				Ø 8AIII L=1320			6	0,52
				Идетные закладные				
А3	3		КУБ-2,5-ИЖ2-1-00.200	МК-3	1	1	1	29,67

<http://zavodji.com/>

* Смотрите примечание на листе
КУБ-2,5-ИЖ2-1-00.100

Обозначение	Марка	Масса
ВСП-9		65,16
01 ВСП-10		55,77
02 ВСП-11		47,76
03 ВСП-12		41,31

КУБ-2,5-ИЖ 2-1-00.150	
СЕТКИ ВЯЗАНЫЕ	СТАЛЬ МАССА МАСШТАБ
ВСП-9 ВСП-10	РП СМ. 1:25
ВСП-11 ВСП-12	ТАБЛ.
	ЛИСТ 1 ЛИСТОВ 1
	ЦНИИПИ МОДЕРНИЗ
	ФИРМА "КУБ"

<http://zavodji.com/>

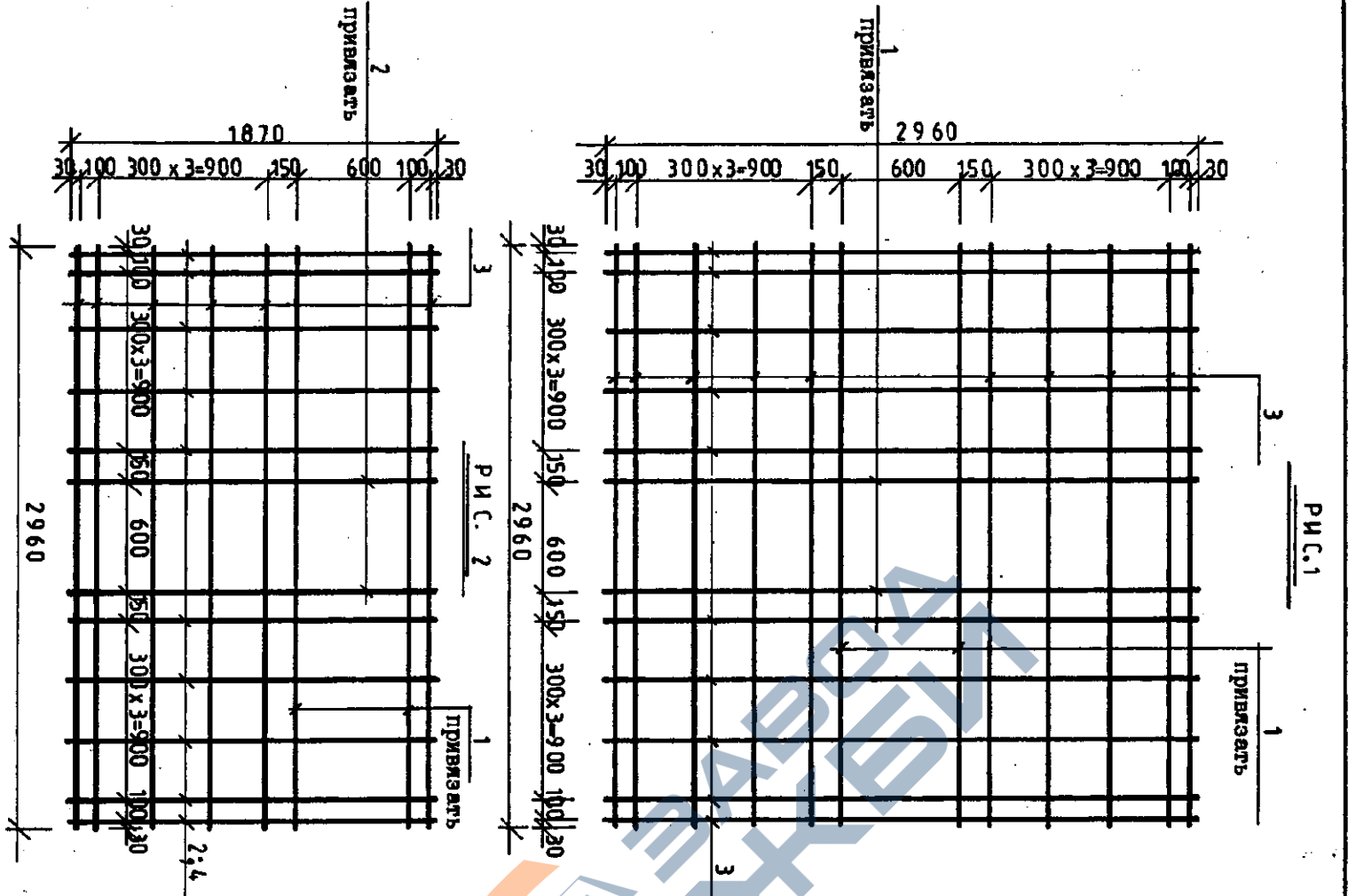
Формат	Зона	Поз.	Обозначение	Наименование	Количество на исполнение		Примечание
		1		<u>Детали</u> Угелок 100х63х6 ГОСТ 8510-86 Ст. 3СП3-П10С1 535-19*			
		2		L=440 Угелок 100х63х6 ГОСТ 8510-86 Ст. 3СП3-П10С1 535-19*	2		3,31
				L=440	2		3,31
				<u>Каркасы</u>			
А3		3	КУБ-2,5-ИЖ2-1-00.009	КМ-1	6		1,87
А3		4		КМ-2	6		1,86
				<u>Грунто скрепки</u>			
А4		5	КУБ-2,5-ИЖ2-1-00.012	П-2	12		0,355

Формат	Зона	Поз.	Обозначение	Наименование	Количество на исполнение			Примечание
		I		Детали 100Г63Г10С1810-86 Углек. ст. ЗенС-П0С1833-79 L=440	2			3,3I
		2		100Г63Г10С1810-86 Углек. ст. ЗенС-П0С1833-79 L=440	2			3,3I
A3		3	КУВ-2,5-ИЖ2-1-00.009 ИМ-1	.Ковкаш	3			1,87
		4	ИМ-2		6			1,86
		5	ГС-1		3			0,417
A4		6	КУВ-2,5-ИЖ2-1-00.012 П-2	Гнутые стержни	9			0,355

Формат	Зона	Обозначение	Наименование	Количество на исполнение				Примечания
	1		<u>Детали</u> Уголок L100x63x6 ГОСТ 8510-86 СТ 5391-3-1 ГОСТ 5355-77 L=440	2				3,31
	2		Уголок L100x63x6 ГОСТ 8510-86 СТ 5391-3-1 ГОСТ 5355-77 L=240	2				1,81
			<u>Корпусы</u>					
A3	3	КВБ-2.5-ИИ2-I-00.009	ИИ-2-I	6				1,99
A3	4	"	ИИ-I	1				1,87
A3	5	"	ГС-I	1				0,417
A3	7	"	ИИ-I-I	2				2,01
A3	8	"	ГС-I-I	2				0,735
			<u>Гнутые стержни</u>					
A4	6	КВБ-2.5-ИИ2-I-00.012	П-2	9				0,355

Формат	Зона	Поз.	Обозначение	Наименование	Количество на исполнение			Примечание
		1		Детали 100х65х6 ГОСТ 5010-86 Уголок Ст.3сп 3-1 ГОСТ 535-79 L=440 2				3,31
		2		100х65х6 ГОСТ 5010-86 Уголок Ст.3сп 3-1 ГОСТ 535-79 L=440 2				3,31
A3		3	КУВ-2,5-ИЖ2-1-00.009	Каркасы КМ-1			3	1,87
		4	— 1 —	КМ-2			3	1,85
		5	— 1 —	ГС-1			3	0,417
		6	— 1 —	ГС-2			3	0,404
A4		7	КУВ-2,5-ИЖ2-1-00.012	Гнутые стержни П-2			6	0,365
B4		8		Полоса 60х6 ГОСТ 103-57 Ст.3 сп3-1 ГОСТ 535-79 L=120 2			2	0,34

ИНВН ПОДА ПОДА И ДАТА ВЗАМ.ИНВН



формат	зона	поз.	Обозначение	Наименование	Количество на испок.		Приме-чание
					01	02	
				Детали			
				ГОСТ 5781-82			
БН	1			Ø 6A111 L=2960	4	2	0,36
	2			Ø 6A111 L=1870	2	12	0,415
				ГОСТ 6727-80			
	3			Ø 4Bp-1 L=2960	20	6	0,29
	4			Ø 4Bp-1 L=1870	10		0,185

Обозначение	Марка	Рис.	Масса
01	СП-1	1	8,44
02	СП-2	2	5,74
02	СП-6	2	8,04

КУВ-2,5-ИЖ-2-1-00.001

СЕТКИ ПЛОСКИЕ

СП-1 СП-2 СП-6

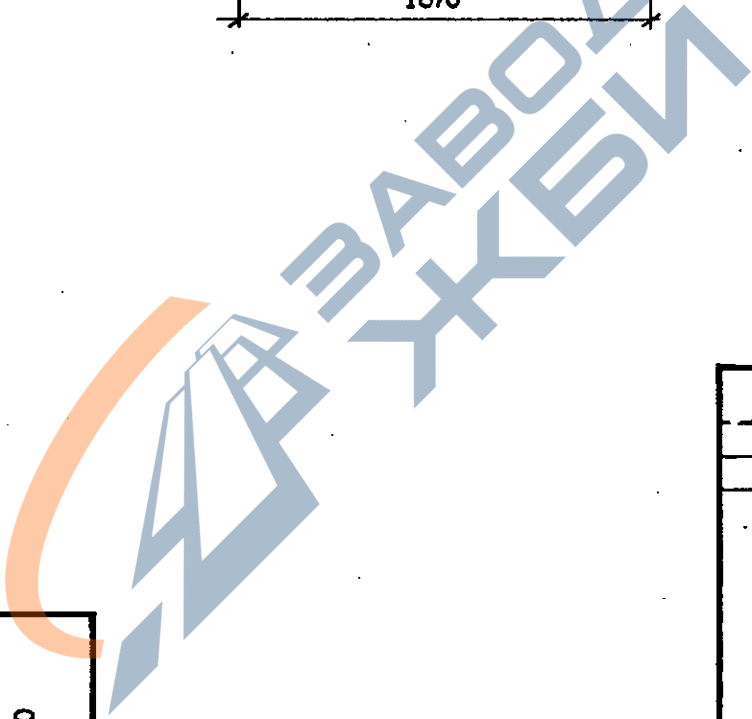
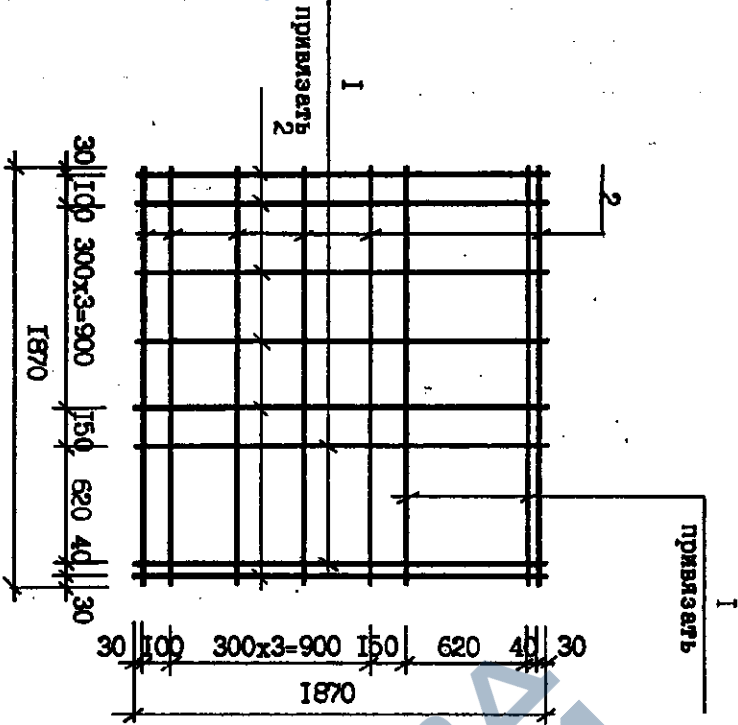
ТАБЛИЦА МАСШТАБ

Р П ТАБЛ. 1:25

ЛИСТ 1 ИЗ 10

ЦНИИПИ Москва

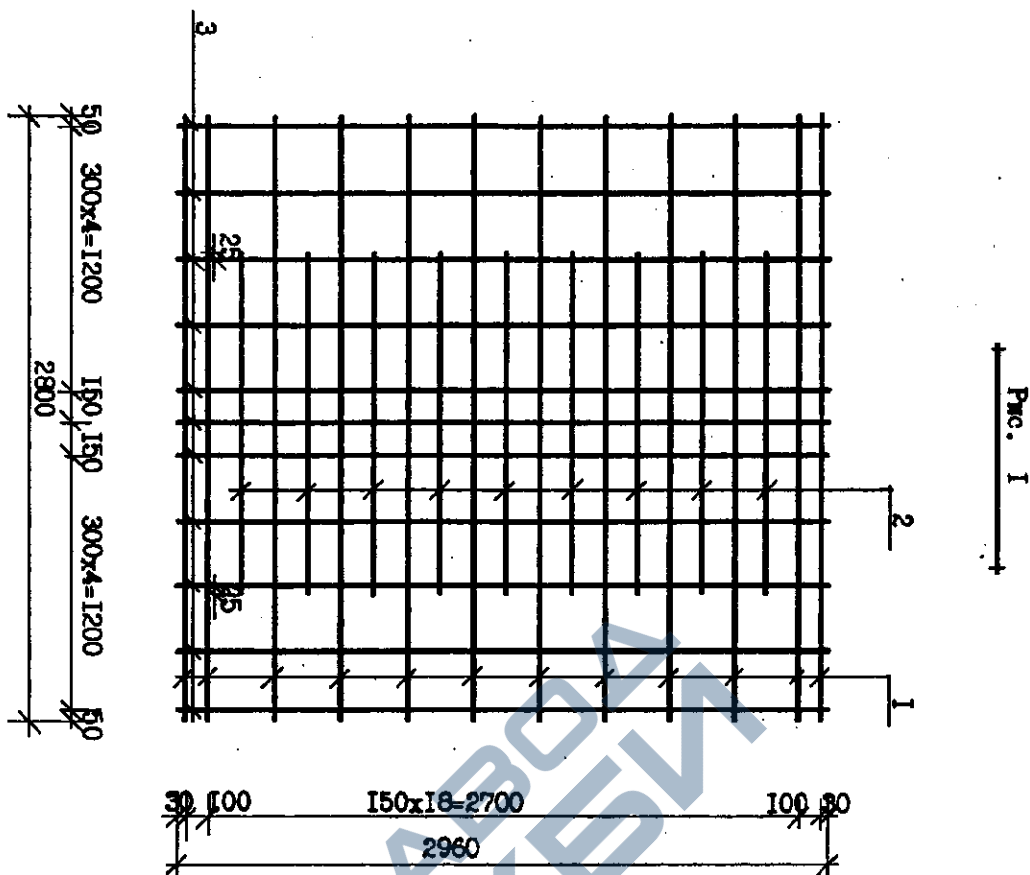
Фирма "Куб"



Формат	Зона	Поз.	Обозначение	Наименование	Кодич. на исп. 01	Примеч.
				Детали		
				ГОСТ 5781-82		
B4	I			Ø 6A111 L=1870	4	0.415
				ГОСТ 672780		
B4	2			Ø 4Bp1 L=1870	12	0.185

Обозначение	Марка	Масса
СП-3		3.88

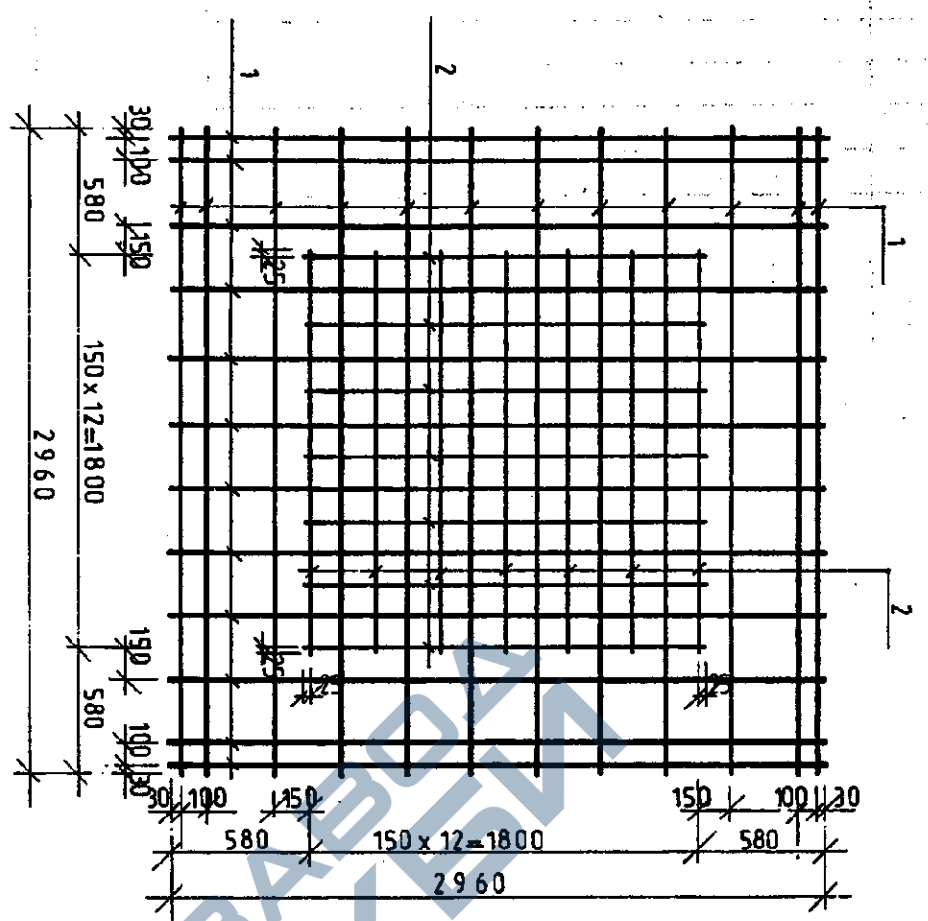
КУБ-2.5-УМ2-1-00.002		Мат.	Масса	Масштаб
Сетка плоская		РП	СМ.	1:25
СП-3		лист	лист	
Имя, Фамилия, Подпись и дат.		ЦНИИПИ МОЩНОСТЕЙ ФЭИ РАН, КУБ		



Формат	Зона	Поз.	Обозначение	Наименование	Количество на исполн.		Примечание
					01	02	
				Дереги			
				610A-111 ГОСТ 5781-82			
				l=2800	12		1,73
				l=1550	9		0,96
				68A-111 ГОСТ 5781-82			
				l=2800	12		1,11
				l=1550	9		0,61
				64B-1 ГОСТ 6727-80			
				l=2960	II II II		0,29
				64A-111 ГОСТ 5781-82			
				l=2800	12		0,62
				l=1550	9		0,34

Обозначение	Марка	Рис.	Масса
01	СП-4	I	2,59
02	СП-5	I	2,0
	СП-14	I	13,69

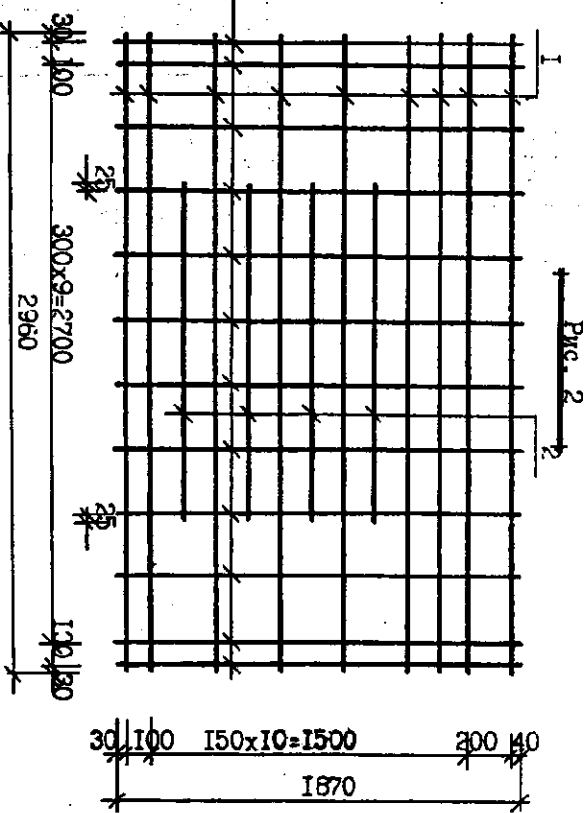
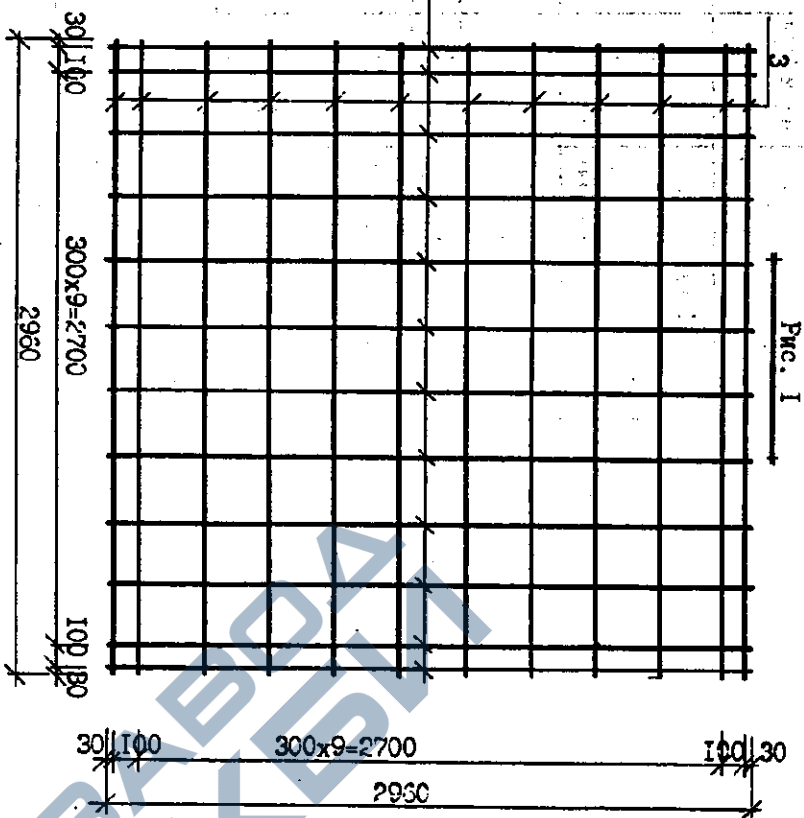
Имя, Подпись, Дата, Взам. инв.		Имя, Подпись, Дата, Взам. инв.	
Нач. от Ломоносовского завода Т.И.И. Левочкин Рук. Г.В. Саврогородский			
Кув - 2.5 - ИМ2 - 1 - 00.003			
Серия плоские СП-4, СП-5, СП-14		Ставка заводская РП СМ Табл. I : 25	
ЦНИИПИ МОБИЛАНТ Фирма, КУБ			



Формат	Зона	Поз.	Обозначение	Наименование	Кол-во		Примечание
					на испол.	01	
				Детали			
				ГОСТ 5781-82			
		1		Ø 6A11Г L=2960	24		1,17
		2		Ø 6A11Г L=1850	14		0,73
		1		Ø 6A11Г L=2960	24		0,66
		2		Ø 6A11Г L=1850	14		0,41

Обозначение	Марка	масса
	СП-12	36,3
01	СП-9	21,56

КУБ-2,5-ИЖ-2-1-00,005	
СЕТКИ ПЛОСКИЕ	
СП-9	СП-12
СТАЛЬ	МАССА
РП	СМ.
ТАВЛ.	1:25
ЛИСТ 1	ЛИСТОВ 1
ЦЕНТРИ МОНТАЖ	
ФІРМА 'КУБ'	



Формат	Зона	ноз.	Обозначение	Наименование	Количество			Примеч.
					на исполнен.	01	02 03	
B4				Детали				
B4	I	1		610A-111 ГОСТ 5781-82				
				L=2960				1,83
	2	2		L=1550				0,96
B4				6BA-111 ГОСТ 5781-82				
	I	1		L=2960				1,17
	2	2		L=1550				0,61
B4				6ABP-1 ГОСТ 6727-80				
	3	3		L=2960		24		0,29
	4	4		L=1870	12	12	12	0,185
B4				6BA-111 ГОСТ 5781-82				
	I	1		L=2960				0,66
	2	2		L=1550				0,34

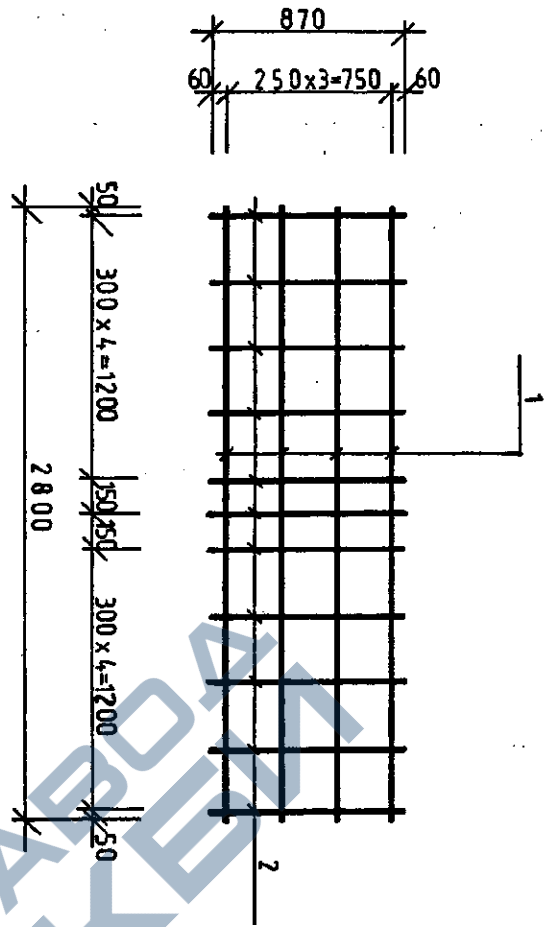
Обозначение	Марка	Рис.	Масса	Количество			Примеч.
				на исполнен.	01	02 03	
01	СП-10	2	22,53				
02	СП-11	2	15,19				
02	СП-13	1	6,96				
03	СП-15	2	9,52				

КВР-2.5 - ИЖС - I - 00.006			
Обозначение	Марка	Рис.	Масса
СП-10, СП-11, СП-13, СП-15			

Изд. от	Листов	Всего
Изд. от	Листов	Всего
Изд. от	Листов	Всего

Сети плоские	СП-10, СП-11, СП-13, СП-15
Лист	1
Листов	1

Фирма	МОНДИТ
Фирма	КУБ

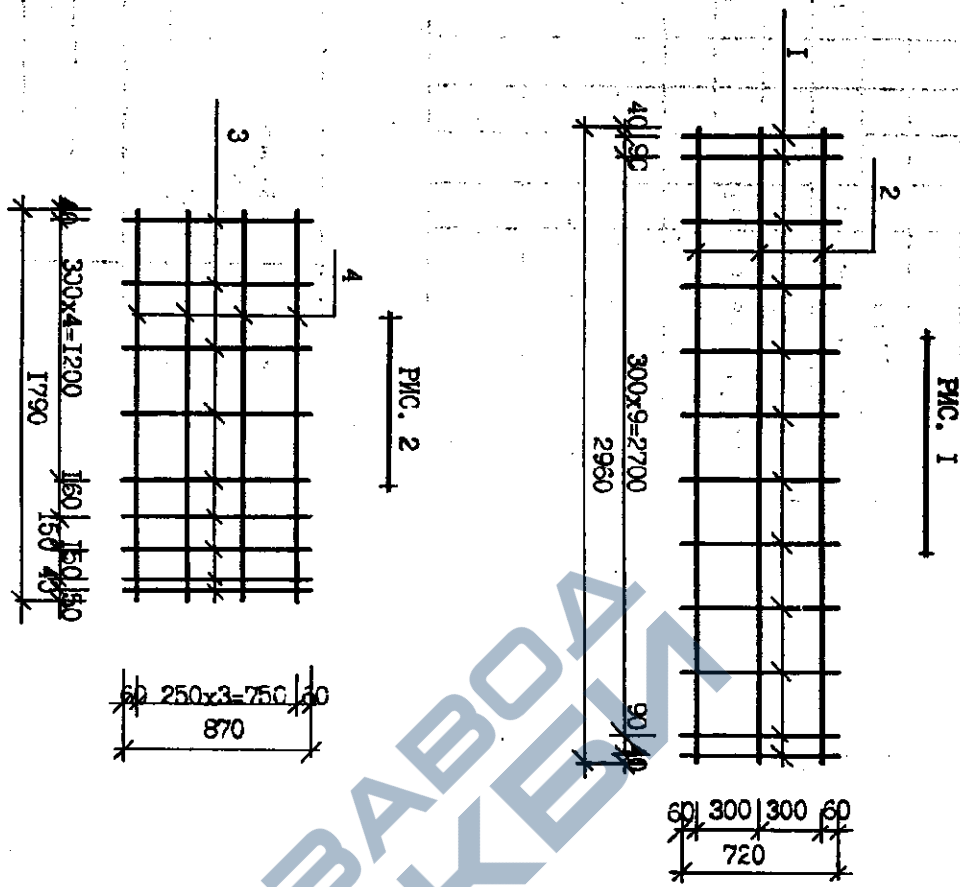


формат	зона	поз.	Обозначение	Наименование	Количество на исполнение	Примечание
				Детали		
Б4.		1		ГОСТ 6727-80		
				Ø 4Br-1 L=2800	4	0,28
				ГОСТ 5781-82		
		2		Ø 14AIII L=870	11	1,05

Обозначение	Марка	Масса
	СС-1	12,57

КУБ-2-5-ИЖ-2-1-00.007		ТАБЛИЦА МАССА И МАСШТАБ	
СЕТКА СОЕДИНИТЕЛЬНАЯ СС-1		РП	СМ. 1:25
		ТАВА.	
		ЛИСТ 1	ЛИСТОВ 1
		ЦИЛИНДРИ МОНОКАРТ ФАБРИКА 'КУБ'	

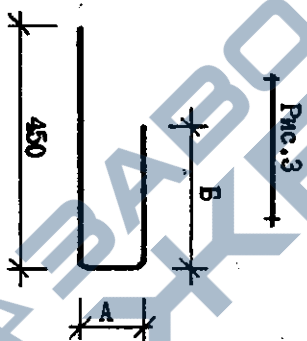
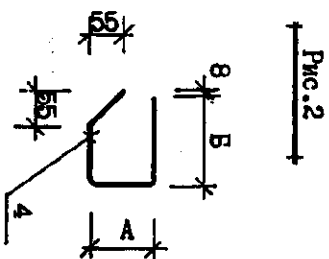
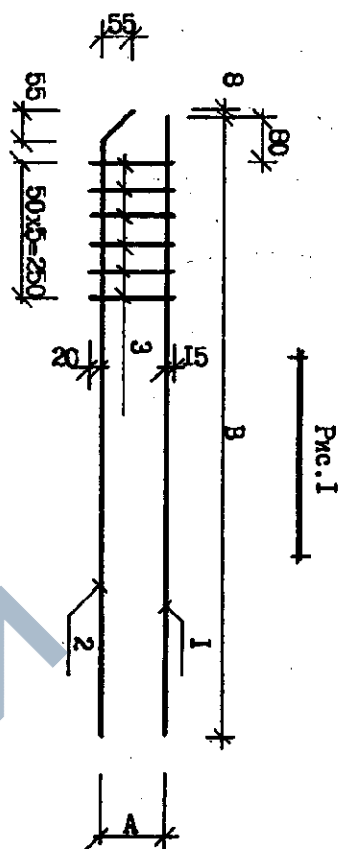
Инв.№ ПОДЛ. Подпись и дата Взам. инв.№



формат	зона	поз.	Обозначение	Наименование	Количество на исполн		Примеч.
					01		
B4				Детали			
B4		1		Б10А-III ГОСТ 5781-82 L=720	12		0,445
B4		2		Б4Вр-I ГОСТ 6727-80 L=2960	3		0,29
B4				Б14А-III ГОСТ 5781-82 L=870	9		1,05
B4		3		Б4Вр-I ГОСТ 6727-80 L=1790	4		0,175

Обозначение	Марка	Рис.	Масса
СС-2		1	5,21
СИ	СС-3	2	10,15

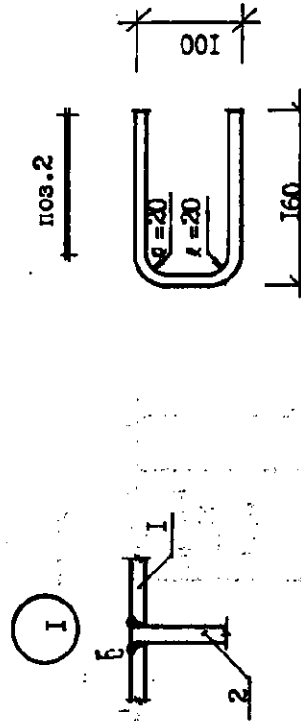
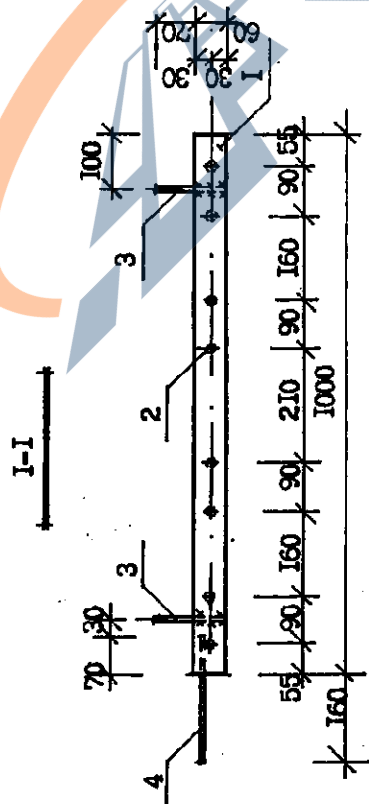
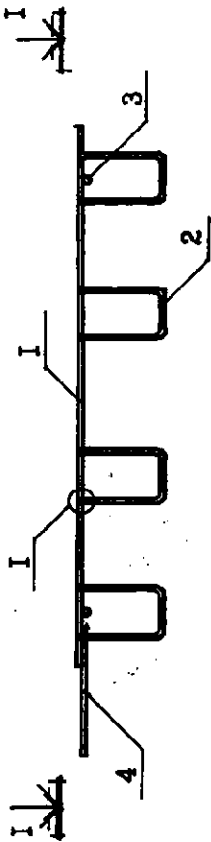
ИУВ-2.5 - ИЖ2 - I - 00.008		стадии масса/распреб	
Сетки соединительные		РП	СМ
СС-2, СС-3		лист	1 листовой I
Фирма "Куб"		Фирма "Куб"	



Формат	Зона	Поз.	Обозначение	Наименование	Колич-во на исполнение							Примеч.		
					01	02	03	04	05	06	07			
				Детали										
				ГОСТ 5781-82										
				Ø14A-III										
				L=1160										
				L=1260										
				Ø6A-III										
				L=1195										
				L=1295										
				Ø6A-III										
				L=150										
				L=135										
				Ø12Ac-II										
				L=470										
				L=455										
				L=825										
				L=655										

Обозначение	Марка	Рис	А	В	В	Масса
01	КМ-1	1	115	-	1160	1.87
02	КМ-1-1	1	115	-	1260	2.01
03	КМ-2	1	100	-	1160	1.85
04	КМ-2-1	1	100	-	1260	1.99
05	КМ-1	2	115	160	-	0.417
06	КМ-2	2	100	130	-	0.404
07	КМ-1-1	3	115	260	-	0.735
	КМ-2-1	2	100	260	-	0.58

Имя/подл.		Подпись и дата		Взам. инв. №	
<p>КМБ-2.5-ИКС-1- 00.009</p> <p>Каркасы типа КМ.</p> <p>Лугые стержни типа КС.</p>					
стед.	масса	масштаб	РП	см.	1:10
лист	лист	лист	лист	лист	лист
<p>ЦНИИПД МОСОДИТ</p> <p>ФАРМА, КУБ</p>					



Формат	Лист	Обозначение	Наименование	Кол.	Примеч.
	1	КУБ-2.5-ИИ2-1-00.014	полоса 60x6 ГОСТ103-76 L = 1000	1	2.83
	2		Ø12AII ГОСТ16781-82 L = 350	4	0.31
	3		Ø4BpI ГОСТ16727-80 L = 130	2	0.01
	4		Ø4BpI ГОСТ16727-80 L = 230	1	0.02

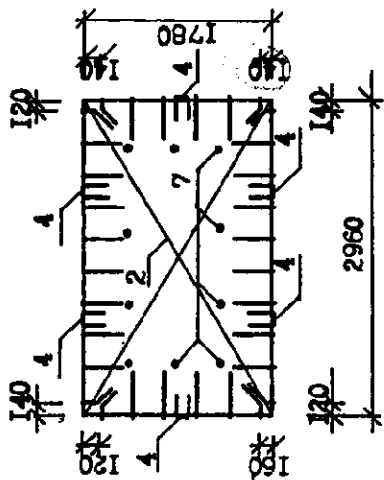
СТАДИИ МАССА И МАСТРАС	
Р.Л.	4.11
И:10	
Лист	1
Листов	1
ЦНИИПИ МОСКВА	
Фирма "КУБ"	

КУБ-2.5-ИИ2-1-00.014

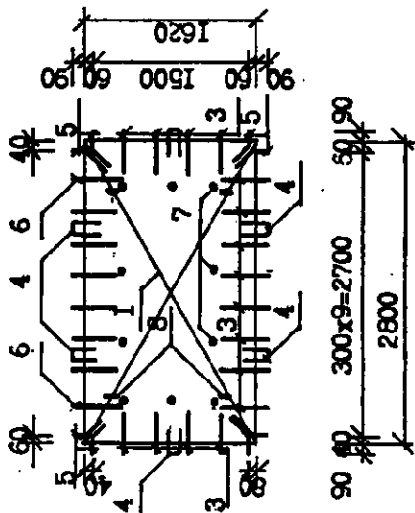
Закладная деталь
ЗД-1

Имя, Фамилия, Подпись и дата. Взам. инв. №

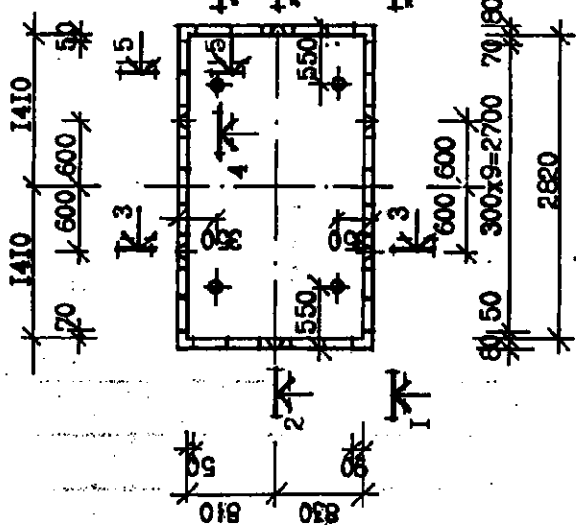
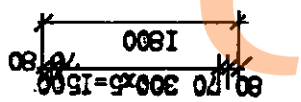
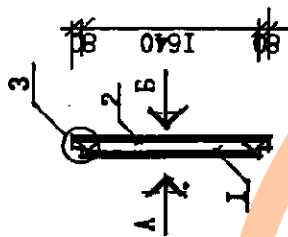
Вид "Б"



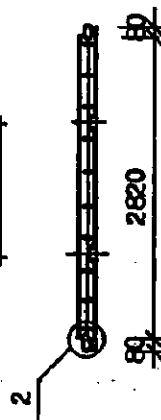
Вид "А"



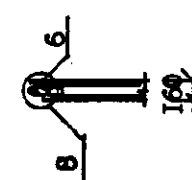
3-3



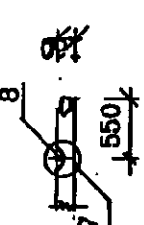
1-1



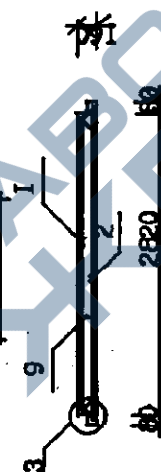
5-5



4-4



8



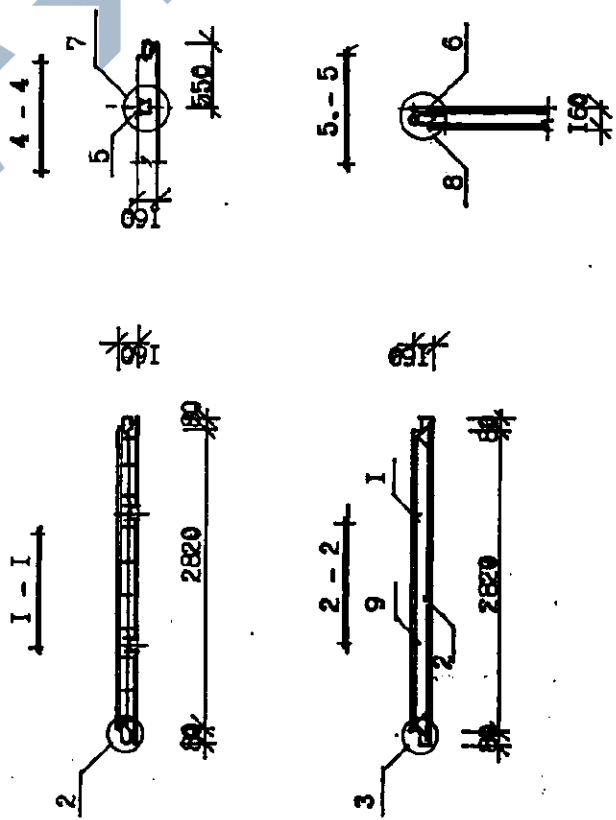
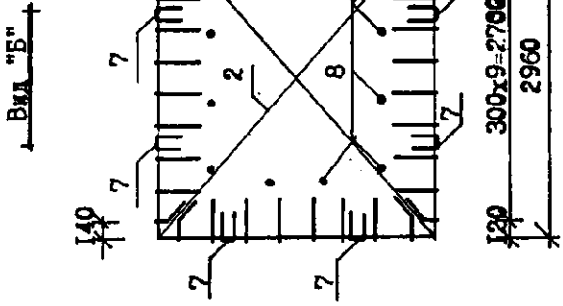
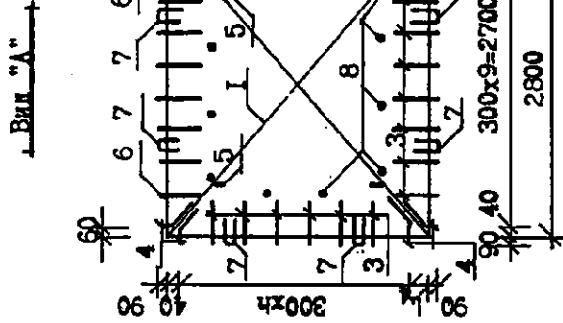
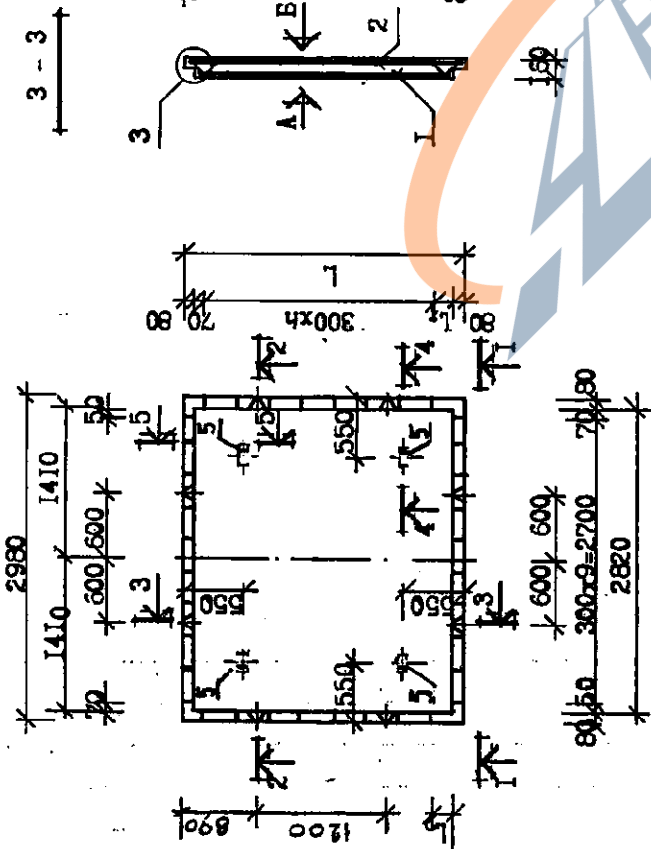
Обозначение	Марка	Масса
	ДБ-30-18-8	1998
01	ДБ-30-18-6	1998

КУБ-2.5-ИИ2-1-20.000		СТАДИОНАССА ИЛЧУУ	
Диаграммы жесткости		РП	СМ. габр. 1:50
		Лист 1	Листов 2
Имя, Р. ПОЖ. Локшись в кат.Взм. инд. Р.		Фирма 'КУБ'	

№ п/п	Обозначение	Наименование	Кол-во на исполнение		Примеч.
			01		
		Документация			
А3	КВБ-2.5-ИМ2-1-00.00010	Техническое описание	×	×	
А3	КВБ-2.5-ИМ2-1-00.00011	Узел 2,3	×	×	
А3	КВБ-2.5-ИМ2-1-00.00012	Узел 7	×	×	
А3	КВБ-2.5-ИМ2-1-20.000	Узел 8	×	×	
	КВБ-2.5-ИМ2-1-00.00015	Ведомость расхода стали	×	×	
А3	1 КВБ-2.5-ИМ2-1-00.015	СП-17	1		18.61
А3		СП-18		1	10.42
А3	2 КВБ-2.5-ИМ2-1-00.015	СП-19	1		23.61
А3		СП-20		1	13.38
А4	3 КВБ-2.5-ИМ2-1-00.010	П-1	22	22	0.71
А4	4 КВБ-2.5-ИМ2-1-00.011	МП-1	6	6	0.81
А4	5 КВБ-2.5-ИМ2-1-00.013	П-3	8	8	0.71
А4	6 КВБ-2.5-ИМ2-1-00.019	П-4	2	2	1.97
А4	7 КВБ-2.5-ИМ2-1-00.010	ОС-1	10	10	0.24
А4	8 КВБ-2.5-ИМ2-1-00.020	П-7	4	4	0.76
		Материалы			
9		Бетон класса В25	977	977	

Итого 2

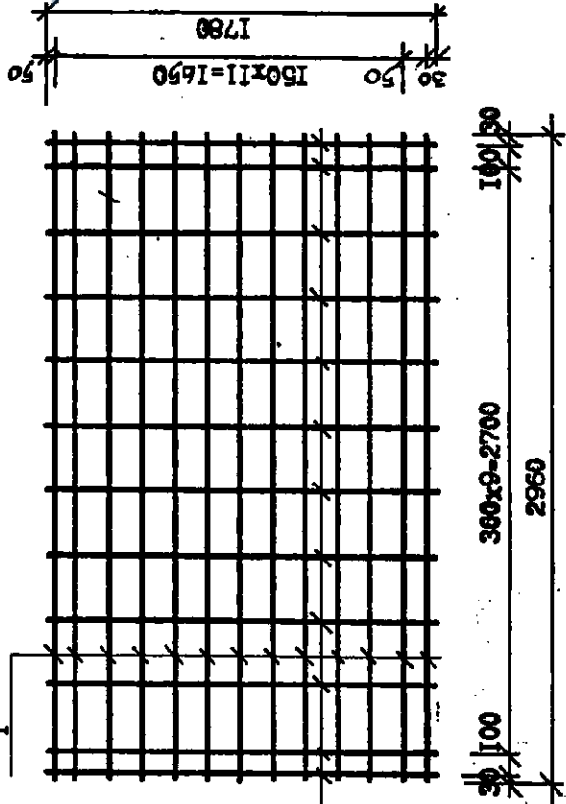
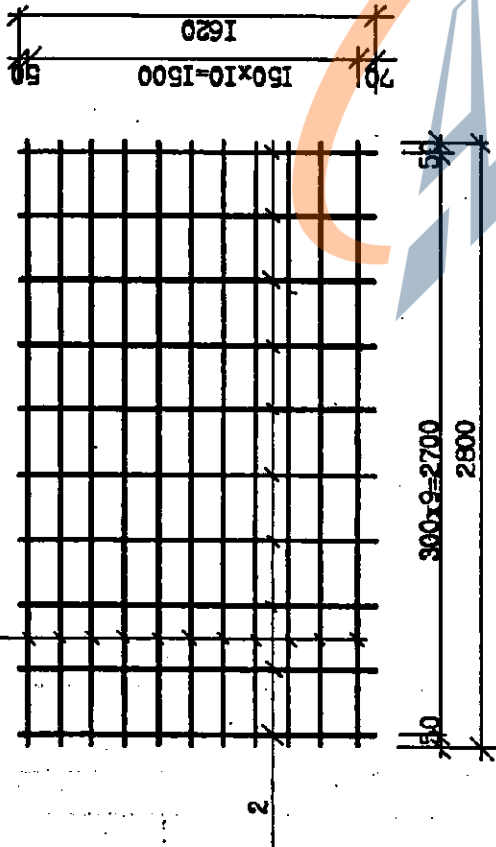
КВБ-2.5-ИМ2-1-20.000



Обозначение	Марка	Размеры					Масса		
		l	h	l ₁	l ₂	l ₃		l ₄	l ₅
01	Д0-30-26-8	2600	7	270	290	260	280	2580	2925
02	Д0-30-26-6	2600	7	270	290	260	280	2580	2925
03	Д0-30-28-8	2800	8	170	190	160	180	2780	3158
04	Д0-30-28-6	2800	8	170	190	160	180	2780	3158
05	Д0-30-31-8	3100	9	170	190	160	180	3080	3505
06	Д0-30-31-6	3100	9	170	190	160	180	3080	3505

КУБ-2.5-ИМ2-1-21.000		СТАДИОНСКОЕ ИМШТАС
Исп. ст. Домман	Левочкин	РП
Ел. ст. Скворцова		сч. табл. 1:50
		лист 1 листов 2
		ЦНИИТИ МОПОЛИТ
		ФАРМА "КУБ"

Формат	Электрон	Поиск	Обозначение	Наименование	Код-во на исполнен.					Примеч.	
					01	02	03	04	05		
				Документация							
A3			КУБ-2.5-ИЖ2-1-00.00010	Техническое описание							
A3			КУБ-2.5-ИЖ2-1-00.00011	Узел 2,3							
A3			КУБ-2.5-ИЖ2-1-00.00012	Узел 7							
A3			КУБ-2.5-ИЖ2-1-20.00000	Узел 8							
				Ведомость расхода стали							
A3		1	КУБ-2.5-ИЖ2-1-00.016	СП-21	I						27.36
A3				СП-22		I					15.32
A3				СП-23			I				30.28
A3				СП-24				I			16.96
A3			КУБ-2.5-ИЖ2-1-00.017	СП-25					I		33.70
A3				СП-26							18.90
A3		2	КУБ-2.5-ИЖ2-1-00.017	СП-27	I						34.47
A3				СП-28		I					19.28
A3			КУБ-2.5-ИЖ2-1-00.016	СП-29			I				35.23
A3				СП-30				I			19.98
A3				СП-31					I		39.21
A3				СП-32						I	22.02
A4		3	КУБ-2.5-ИЖ2-1-00.010	П-1	26	26	28	28	30	30	0.71
A4		4	КУБ-2.5-ИЖ2-1-00.013	П-3	8	8	8	8	8	8	0.71
A4		5	КУБ-2.5-ИЖ2-1-00.020	П-7	4	4	4	4	4	4	0.71
A4		6	КУБ-2.5-ИЖ2-1-00.019	П-4	2	2	2	2	2	2	1.97
A4		7	КУБ-2.5-ИЖ2-1-00.011	КП-1	8	8	8	8	8	8	0.81
A4		8	КУБ-2.5-ИЖ2-1-00.010	ОС-1	12	12	12	12	12	12	0.024
A4		5	КУБ-2.5-ИЖ2-1-00.020	П-6						4	0.57
				Материалы							
		9		Бетон класса В25 м ³	117	117	116	116	116	116	



Формат	Зона	Поз.	Обозначение	Наименование	Количество на исполнение			Примеч.
					01	02	03	
Б4	1			Детали ГОСТ 5781-82				
				68А-III L=2800		II		I, II
				L=2960			13	I, 17
				66А-III L=2800		II		0, 62
				L=2960			13	0, 66
Б4	2			ГОСТ 5781-82				
				68А-III L=1620		10		0, 64
				L=1780			12	0, 70
				66А-III L=1620		10		0, 36
				L=1780			12	0, 40

Обозначение	Марка	Рис	Масса
	СП-17	1	18,61
01	СП-18		10,42
02	СП-19	2	23,61
03	СП-20		13,38

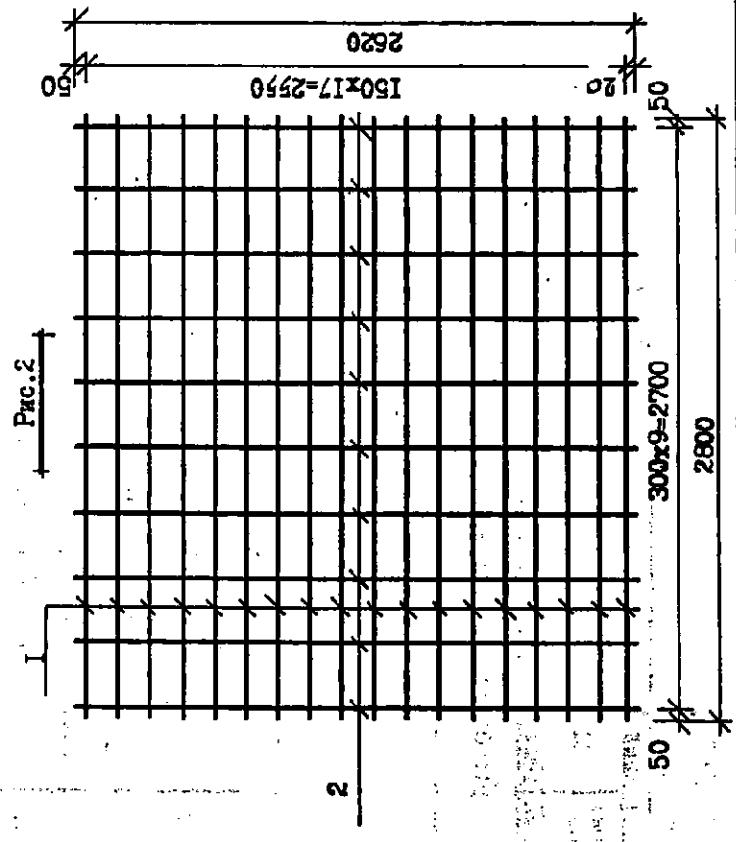
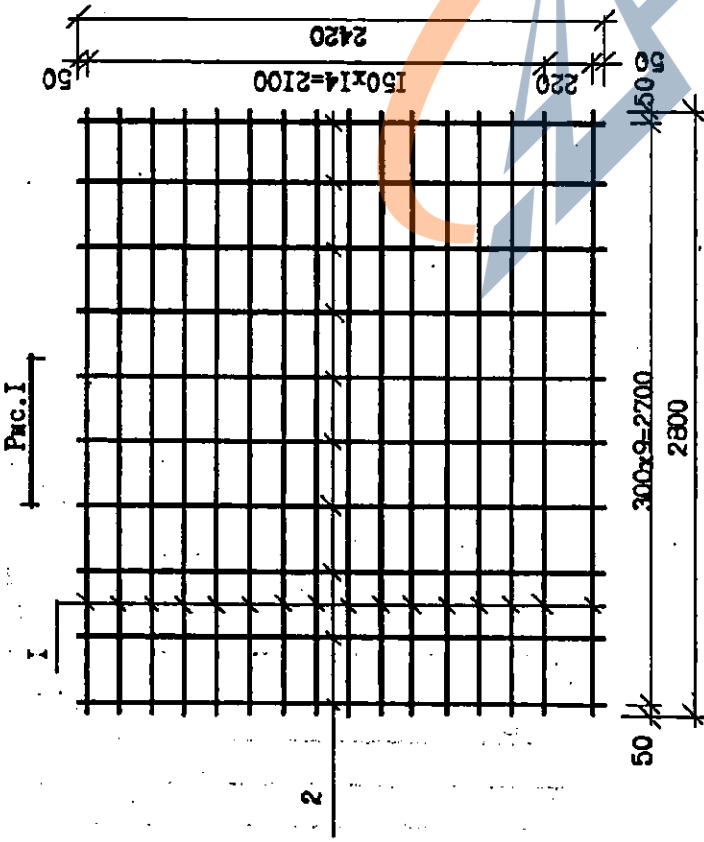
ЗАВОД ЖУБИ

КУБ-2.5-ИИ2-1-00.015			
ИЗГ. ОР. ПОРМКА	СТАН. МАССА ИМПУЛЬС	РП	СМ. табл
И/П	Сетки плоские	СП-17, СП-18, СП-19, СП-20	1:25
ИЗГ. ОР. ХОЗХОЛОД	ЛИСТ 1	ЛИСТЫ	ЦИКЛИП МОНОЛИТ
			Фирма «КУБ»

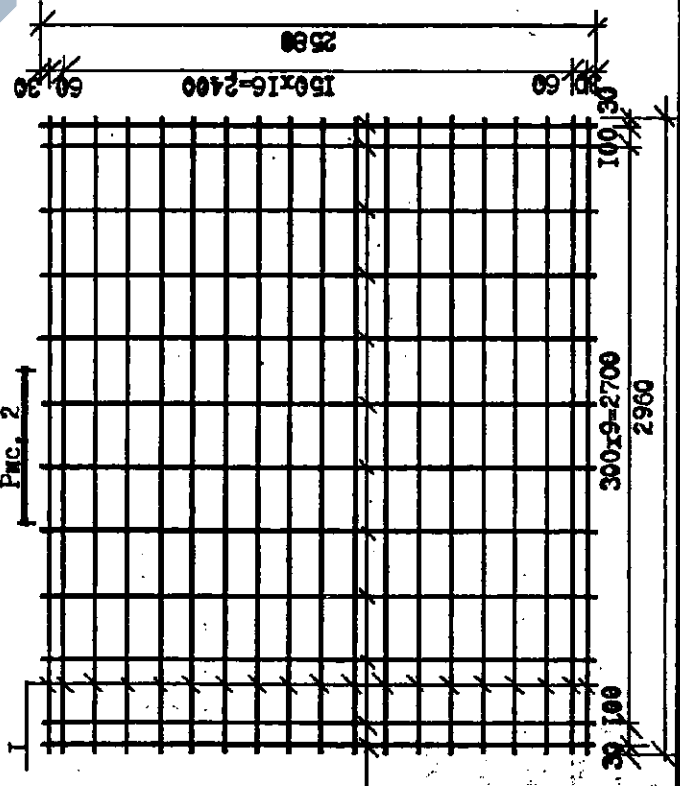
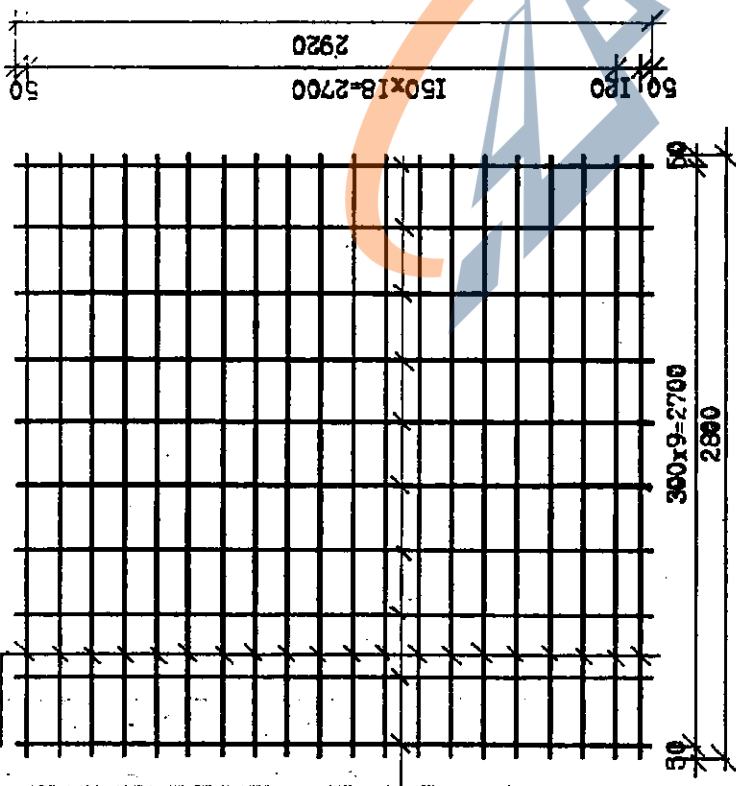
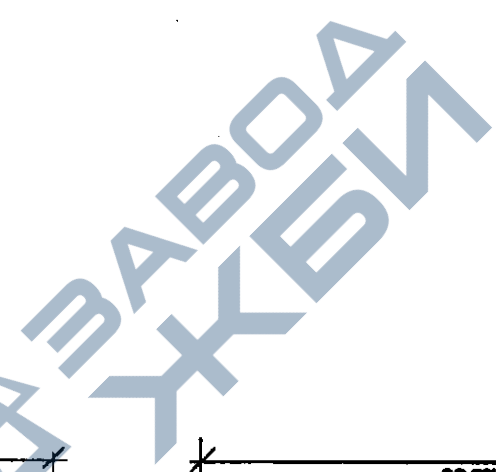
Формат	Зона	Пор.	Обозначение	Наименование	Код-во на исполнение			Примеч.
					01	02	03	
			Детали					
			ГОСТ 5781-82					
ВН	1		Ø8A111 L=2800	16	18		1.11	
			Ø6A111 L=2800	16	18		0.52	
			ГОСТ 5781-82					
ВН	2		Ø8A111 L=2420	10			0.96	
			L=2620		10		1.03	
			Ø6A111 L=2420	10			0.54	
			L=2620		10		0.58	

Обозначение	Марка	Гр.	Масса, кг.
-01	СП-21	1	27.36
-02	СП-22		15.32
-03	СП-23		30.28
	СП-24		16.96

КУБ-2.5-ИМ2-1-00.016			
Имя от Дирекции	Сетевые плоские		Средняя масса листов
	Лит	Р.П.	
Рук. Г.В. Скорыхолова		СП-21, СП-22, СП-23, СП-24	1:25
		Лист 1	Листов 1
		ЦНИИПИ МОНОЛИТ	
		Фирма "КУБ"	



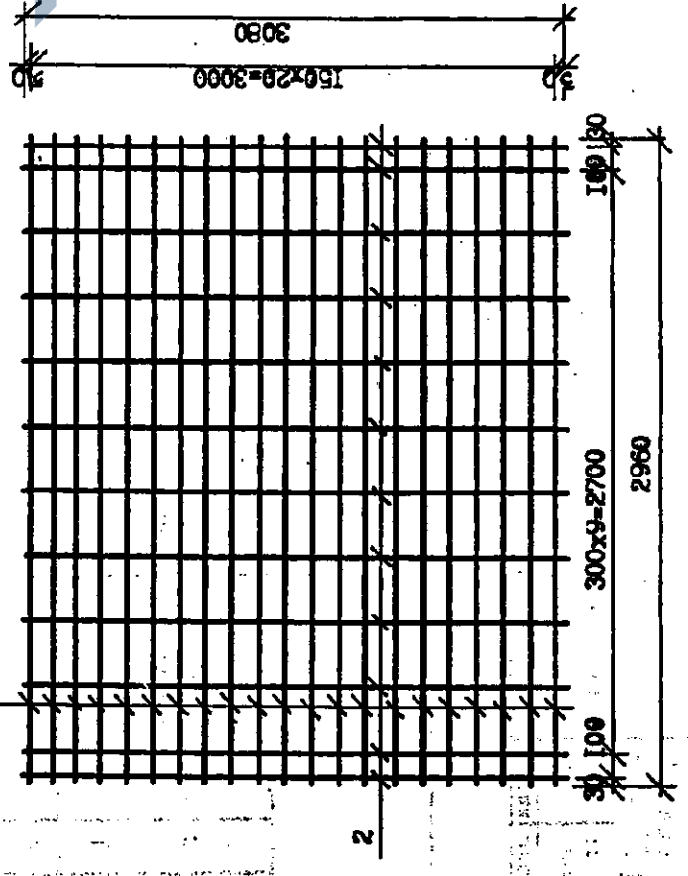
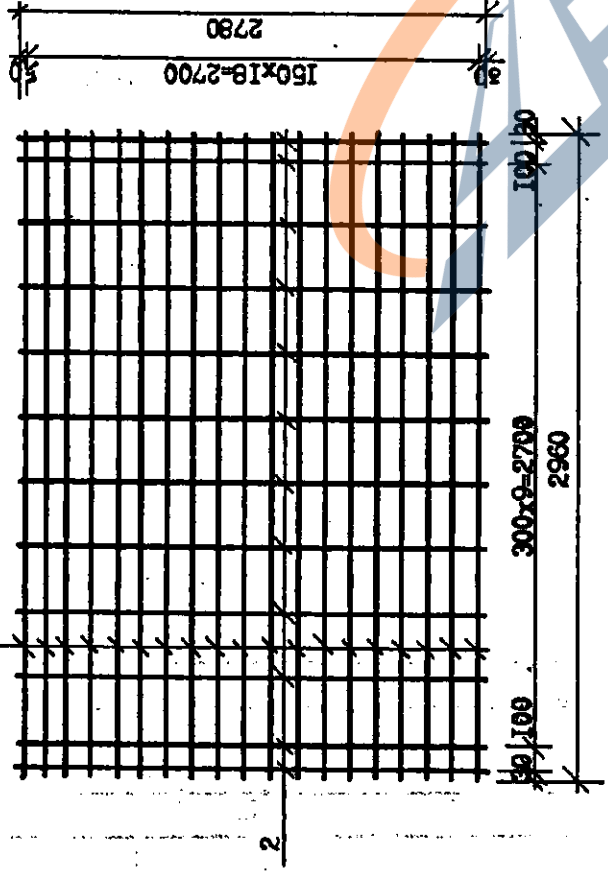
Формат	Зона	Поз.	Обозначение	Наименование	Количество на исполнение			Примеч.
					01	02	03	
Б4	I			ГОСТ 5781-82 Детали				
Б4	I			68A-III L=2900	20			1,11
				L=2960		19		1,17
				68A-III L=2800	20			0,62
				L=2960		19		0,66
Б4	2			68A-III L=2920	10			1,15
				L=2580		12		1,02
				68A-III L=2920	10			0,65
				L=2580		12		0,57



Обозначение	Марка	Рис.	Масса
	СП-25	1	35,79
01	СП-26		18,90
02	СП-27	2	34,47
03	СП-28		19,38

КУВ-2.5-ИИ2-I-00.017		ЭТАЖ	МАСШТАБ
Сезонное плоское		РП	СМ
СП-25, СП-26, СП-27, СП-28		туб.	1:50
		Лист	1 из 1
		ЦНИИПИ МОСКВА	
		Фирма "КУБ"	

Формат	Зона	Пояс	Обозначение	Наименование	Количество на исполнение			Примеч.
					01	02	03	
				Детали				
				ГОСТ 5781-82				
В1	1			Ø8A-III L=2960	19	21		1,17
				Ø6A-III L=2960	19	21		0,66
				ГОСТ 5781-82				
В1	2			Ø8A-III L=2780	12			1,10
				L=3080		12		1,22
				Ø6A-III L=2780	12			0,62
				L=3080		12		0,68



Обозначение	Марка	Рис.	Масса
	СП-29		35,43
01	СП-30	1	19,98
02	СП-31		39,21
03	СП-32	2	22,02

КУБ-2.5-ИМ2-1-00.018			
Сетви плоские СП-29, СП-30, СП-31, СП-32	СТАЛЬ	МАССА	НАСЧЕТА
	РП	СМ. ТАБЛ.	1:25
Лист 1		Листов 1	
ЦНИИП Металл			
Фирма «КУБ»			

Наименование	ИСПС49-30-16	Масса стали, кг	139.28
		Арматурные изделия	131.06
		Арматурная сталь	120.82
		Класс АIII ГОСТ5781-82 Ø12	3.75
		Класс АсII ГОСТ5781-82 Ø12	32.06
		Класс АIII ГОСТ5781-82 Ø6	32.15
		Ø8	17.59
		Ø10	10.68
		Ø12	
		Ø14	13.56
		Класс ВрI ГОСТ6727-80 Ø4	11.03
		Бронзовая сталь	
		Уголки неравнобокие ГОСТ8510 100х63х6	10.24
		Сталь полосовая ГОСТ103-76 -60х6	
		Закладные детали Класс АIII ГОСТ5781-82 Ø12	8.22
Сталь полосовая ГОСТ103-76 -60х6	2.48		
Класс ВрI ГОСТ6727-80 Ø4	5.66		
	0.08		