

ГОСУДАРСТВЕННЫЙ КОМИТЕТ СОВЕТА МИНИСТРОВ СССР
ПО ДЕЛАМ СТРОИТЕЛЬСТВА

ТИПОВЫЕ ДЕТАЛИ И КОНСТРУКЦИИ
ЗДАНИЙ И СООРУЖЕНИЙ

**ИНДУСТРИАЛЬНЫЕ
СТРОИТЕЛЬНЫЕ ИЗДЕЛИЯ
ДЛЯ ЖИЛИЩНОГО И ГРАЖДАНСКОГО
СТРОИТЕЛЬСТВА**

СЕРИЯ ИИ-03-02

ЧАСТЬ II-ГРАЖДАНСКОЕ СТРОИТЕЛЬСТВО

РАБОЧИЕ ЧЕРТЕЖИ ЖЕЛЕЗОБЕТОННЫХ ИЗДЕЛИЙ

**АЛЬБОМ №165
ПРОГОНЫ. БАЛКА ТАВРОВАЯ**

**АЛЬБОМ №17а
ПЕРЕМЫЧКИ. ПОДОКОННЫЕ ПЛИТЫ**

**(Альбомы пересоставлены в соответствии с номенклатурой каталога
ИИ-03 издания 1960г.)**

6569

МОСКВА-1962г.

ГОСУДАРСТВЕННЫЙ КОМИТЕТ СОВЕТА МИНИСТРОВ СССР
ПО ДЕЛАМ СТРОИТЕЛЬСТВА

ТИПОВЫЕ ДЕТАЛИ И КОНСТРУКЦИИ
ЗДАНИЙ И СООРУЖЕНИЙ

**ИНДУСТРИАЛЬНЫЕ
СТРОИТЕЛЬНЫЕ ИЗДЕЛИЯ
ДЛЯ ЖИЛИЩНОГО И ГРАЖДАНСКОГО
СТРОИТЕЛЬСТВА**

СЕРИЯ ИИ-03-02

ЧАСТЬ II-ГРАЖДАНСКОЕ СТРОИТЕЛЬСТВО

РАБОЧИЕ ЧЕРТЕЖИ ЖЕЛЕЗОБЕТОННЫХ ИЗДЕЛИЙ

**АЛЬБОМ №165
ПРОГОНЫ. БАЛКА ТАВРОВАЯ**

**АЛЬБОМ №17а
ПЕРЕМЫЧКИ. ПОДОКОННЫЕ ПЛИТЫ**

(Альбомы пересоставлены Госстройпроектом в соответствии с номенклатурой
каталога ИИ-03 издания 1960 г.)

РАЗРАБОТАНЫ
Государственным проектным институтом
Росгипрогорсельстрой с участием
институтов НИИЖБ, НИИОМТП
Академии строительства и архитектуры СССР

Отпечатано в ЦИТП
г. Москва, Спартаковская 2а

ВВЕДЕН В ДЕЙСТВИЕ
Приказом Госстроя СССР
от 30-11-1958 г. №289.

ЦЕНТРАЛЬНЫЙ ИНСТИТУТ ТИПОВЫХ ПРОЕКТОВ
Москва-1962г.

ИИ.6569

ИИ-03-02

-2-

Альбомы №№ I6Б и I7А

СОДЕРЖАНИЕ

	Марка	Лист	Стр.
Пояснительная записка			3,4
<u>Рабочие чертежи:</u>			
<u>Альбом № I6Б</u>			
<u>Прогонь прямоугольный</u>			
3580xI20x400 мм	ПГ36	80-1	5
		80-2	6
3180xI20x400 "	ПГ32	80-3	7
		80-4	8
2780xI20x300 "	ПГ28	80-5	9
		80-6	10
<u>Балка тавровая</u>			
4780xI60x260 мм	БТ48	82-3	11
		82-4	12
<u>Альбом № I7А</u>			
<u>Перемички для кирпичных стен</u>			
2200x250x220 мм	БУ22-1	83-4	13
3200x250x220 "	БУ32-1	83-5	14
<u>Подоконные плиты</u>			
1700x250x45 мм	БП5-17	85-3	15
2700x250x45 "	БП5-27	85-4	16
1700x350x45 "	БП6-17	85-5	17
2700x350x45 "	БП6-27	85-6	18

ИИ-03-02

Альбомы №№ 16^Б и 17^АПОЯСНИТЕЛЬНАЯ ЗАПИСКА

Настоящие альбомы №№ 16^Б и 17^А скомплектованы в соответствии с номенклатурой индустриальных строительных изделий каталога ИИ-03, издания 1960 г., утвержденной приказом Госстроя СССР № 496 от 26.IX.1960 г.

В связи с этим, в настоящие альбомы не включены рабочие чертежи, входившие в альбомы № № 16^Б и 17^А прежнего выпуска, для изделий, не предусмотренных номенклатурой издания 1960 г. В содержание и форму рабочих чертежей изменений не вносилось.

Учитывая, что в действующих типовых проектах и в номенклатуре ИИ-03, издания 1960 г., сделаны ссылки на №№ листов рабочих чертежей изделий, принятые в альбомах прежнего выпуска, указанные №№ листов сохранены и в настоящих альбомах. Для страниц принята порядковая нумерация.

Чертежи строительных изделий предназначены для обязательного применения при проектировании, строительстве гражданских зданий и для организации массового производства этих изделий предприятиями строительной индустрии.

Каждому изделию присвоена своя марка. Внесение изменений в обозначение марок изделий не допускается. Марки изделий проставляются на чертежах и спецификациях проектов, в заказе заводам-изготовителям и на изделиях.

В настоящие альбомы включены прогоны, тавровая балка, перемычки и подоконные плиты.

Расчет прогона ПТ32 и перемычки БУ22-1 произведены по НИТУ I23-59 с коэффициентом условий работ $m = 1,1$, применяемым для изделий, изготовляемых на заводах и специально оборудованных полигонах при систематической проверке прочности бетона, арматуры и изделий. В случае отсутствия установок для испытания арматуры на разрыв должен быть произведен перерасчет с коэффициентом $m = 1,0$, с соответствующей переработкой чертежей. В прогонах ПТ36, ПТ28 и балке тавровой БТ применен коэффициент условий работ $m = 1,0$ с расчетным сопротивлением бетона по строке "А".

При контроле прочности и жесткости изделий применять ГОСТ 8829-58.

ИИ-03-02

Альбомы № № I6^Б и I7^А

В альбоме № I6^Б включены рабочие чертежи прогонов ПТ36, ПТ32, ПТ28 и тавровой балки БТ48, армированных сварными каркасами.

Изготовление, допуски, транспортировка, хранение и приемку производить по заводским техническим условиям с учетом указаний ТУ СН1-61.

В альбоме № I7^А включены рабочие чертежи перемычек и подоконных плит.

Рабочие чертежи перемычек для кирпичных стен БУ22-1 и БУ32-1 приведены в настоящем альбоме.

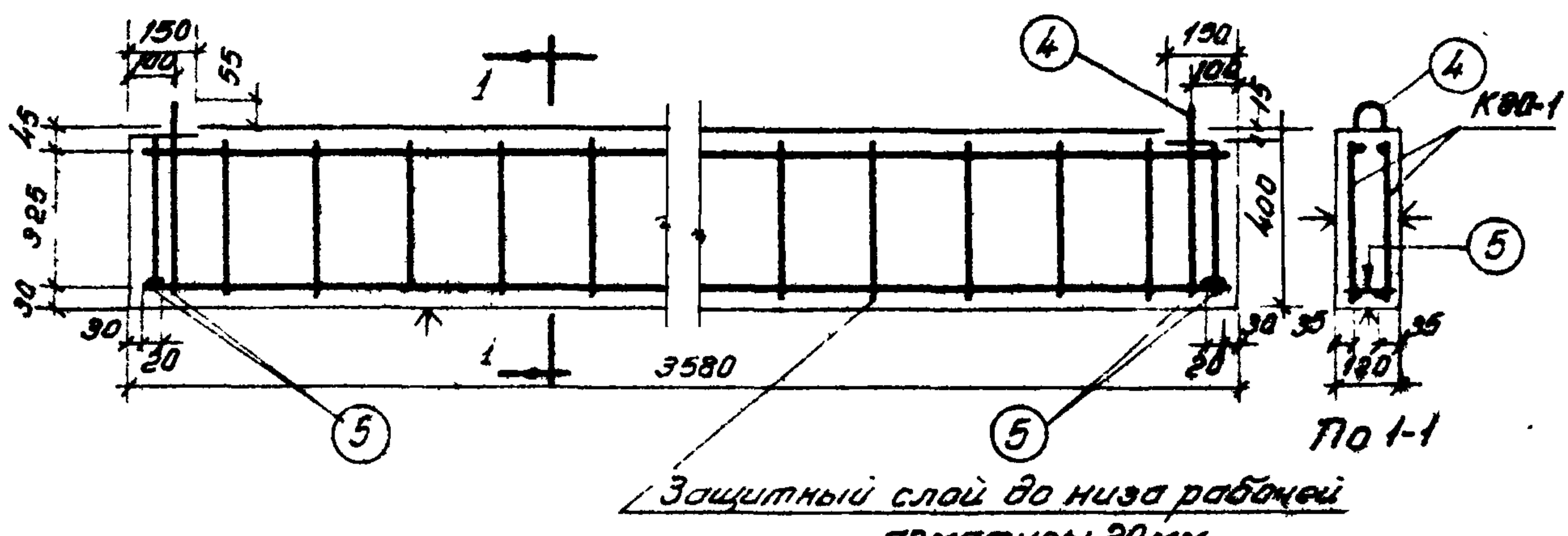
Рабочие чертежи перемычек Б20, Б26 и Б30, переработанные ранее в соответствии с номенклатурой каталога ИИ-03, издания 1960 г. приведены в альбоме № 36.

Перемычки, приведенные в настоящем альбоме, изготавливаются из бетона марки "150".

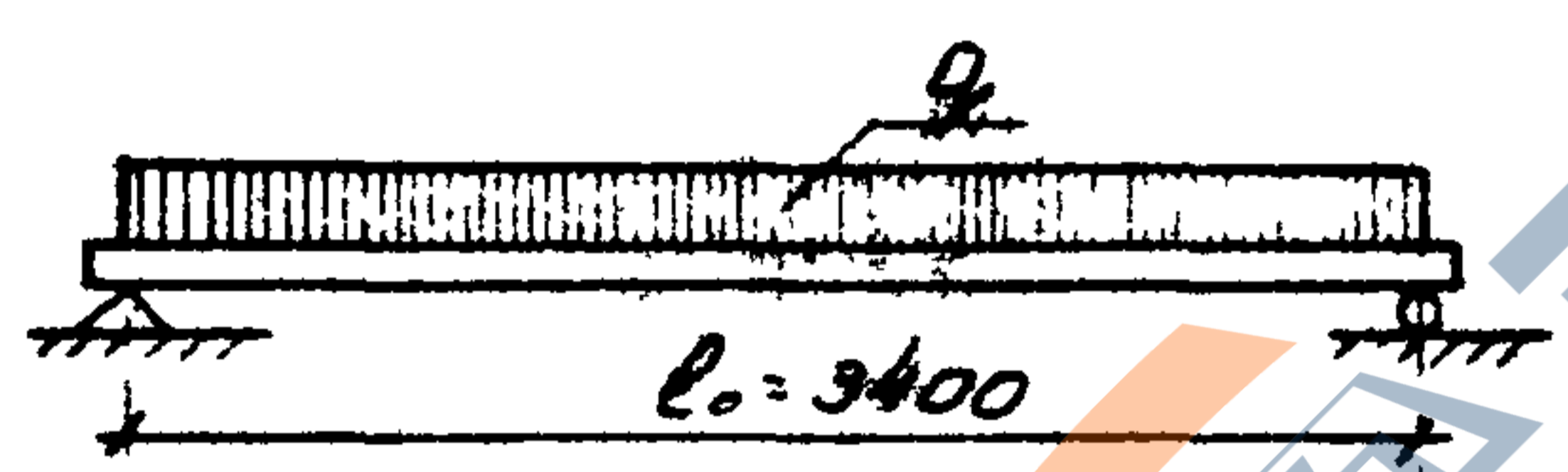
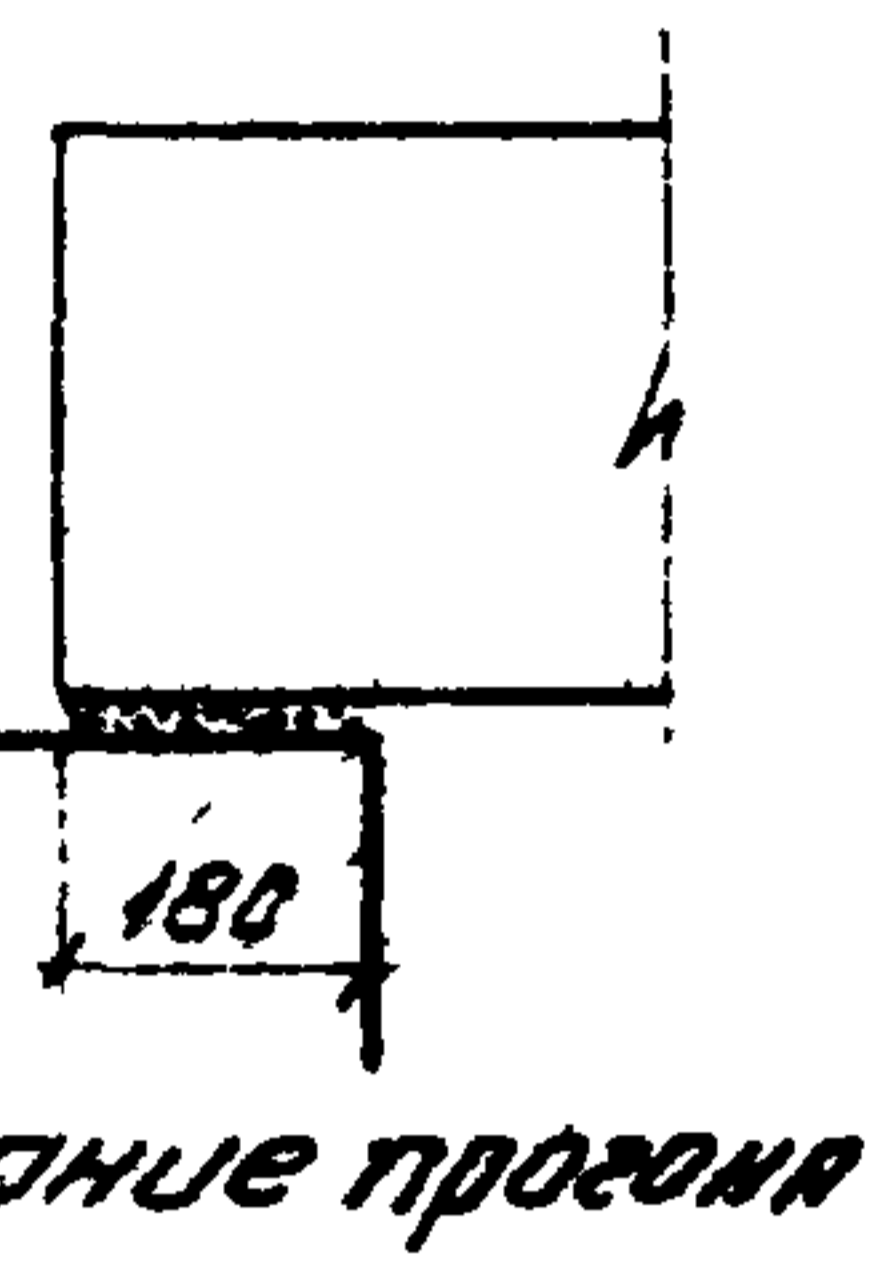
Марка бетона подоконных плит принята "200". Лицевые поверхности подоконных плит должны быть выполнены с мозаичным отделочным слоем толщиной не менее 10 мм.

Изготовление, допуски, транспортировка, хранение и приемку перемычек производить по ГОСТ 948-58, подоконных плит, - по ГОСТ 6785-58.

Прочность бетона перемычек и подоконных плит к моменту отгрузки с завода должна составлять не менее 100% от проектной марки бетона.



Анкерные стержни (5) приварить точечной сваркой ко всем нижним стержням обеих каркасов.



Расчетная схема

- а) Расчетная нагрузка по несущей способности $q = 4260 \text{ кг/м}$
- б) Нагрузка при расчете прогиба длительно действующая $q = 2740 \text{ кг/м}$, кратковременно действующая $p = 960 \text{ кг/м}$.
- в) Полная нормативная нагрузка $2740 + 960 = 3700 \text{ кг/м}$.

По прочности $R_{рязр} = 9925 \text{ к}$.
По прогибу $R_{кон} = 6077 \text{ кг}$.

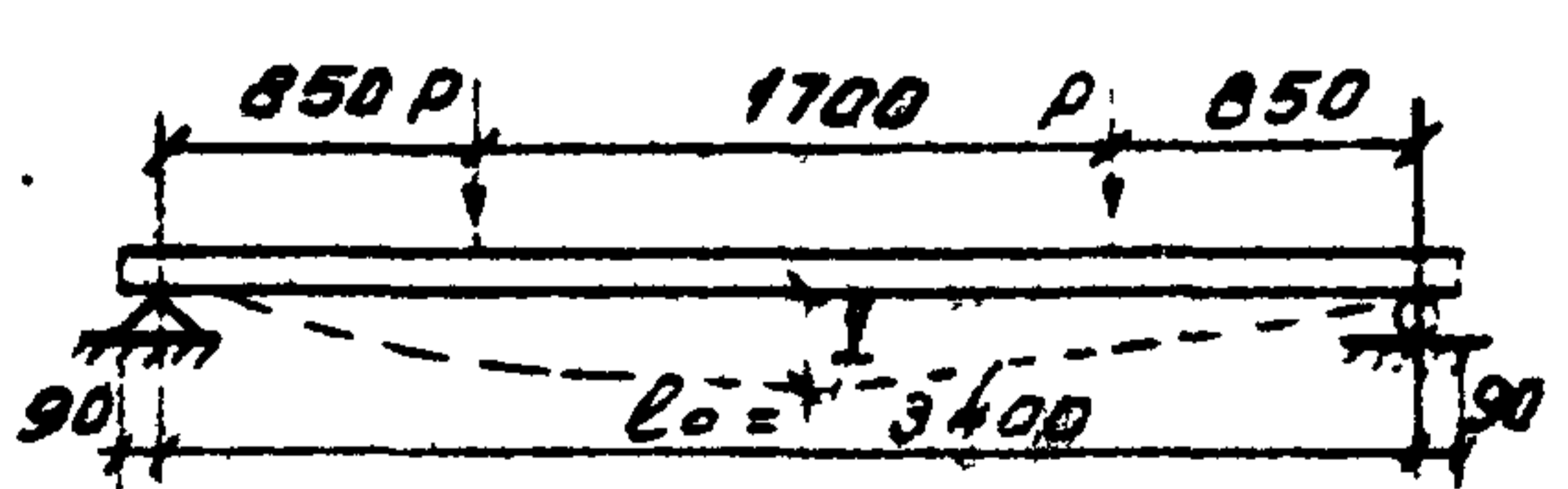


Схема загрузки при испытании.
f - замеренный прогиб при контрольной нагрузке не более 8 мм.

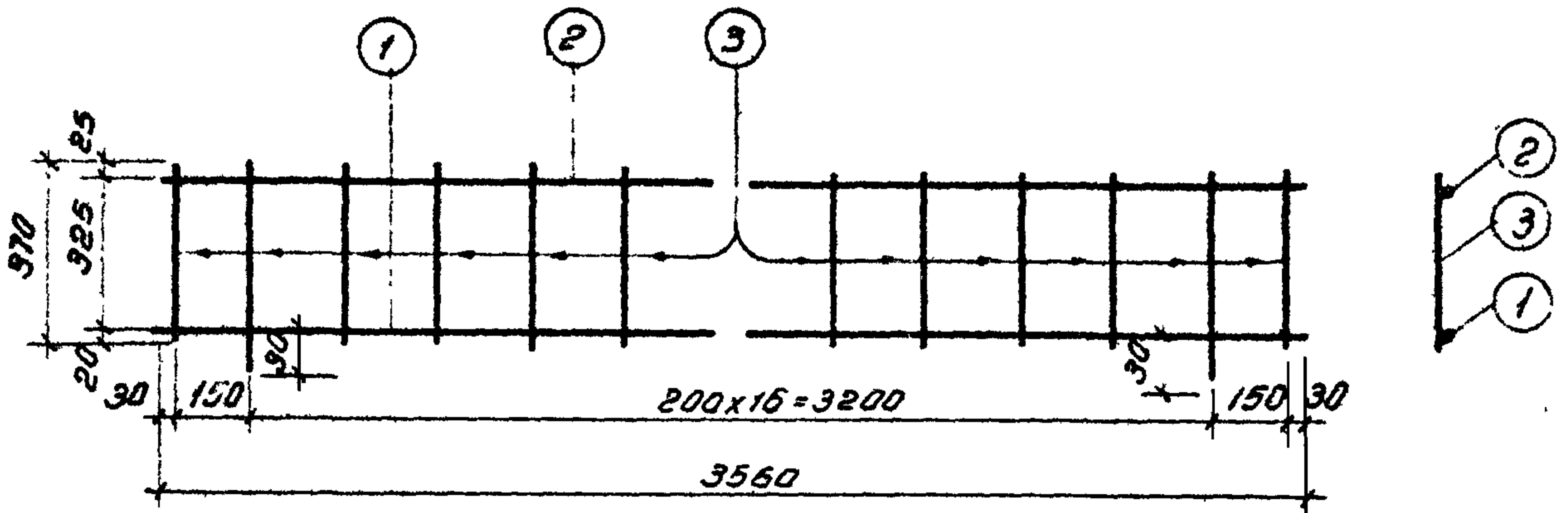
Характеристика изделия		
Вес изделия	кг	427
Объем бетона	м ³	0.171
Вес стали	кг	28.59
Расход стали на 1 м ³ бетона	кг	167
Марка бетона		200

- Примечания:
- 1 Прогон разработан в соответствии с СНиП ТУ 123-55 с учетом коэффициента условий работы $\gamma = 1$
 - 2 Контроль жесткости и прочности прогона производить по ТУ 206-54 МСПМХП
 - 3 Плоскости, отмеченные знаком А, должны быть гладкими, подготовленными под шпаклевку.
 - 4 Транспортирование прогона производить только в рабочем положении.
 - 5 Прогон бетонировать в рабочем положении.

б. Размеры в миллиметрах.

Альбом № 16 ч II.

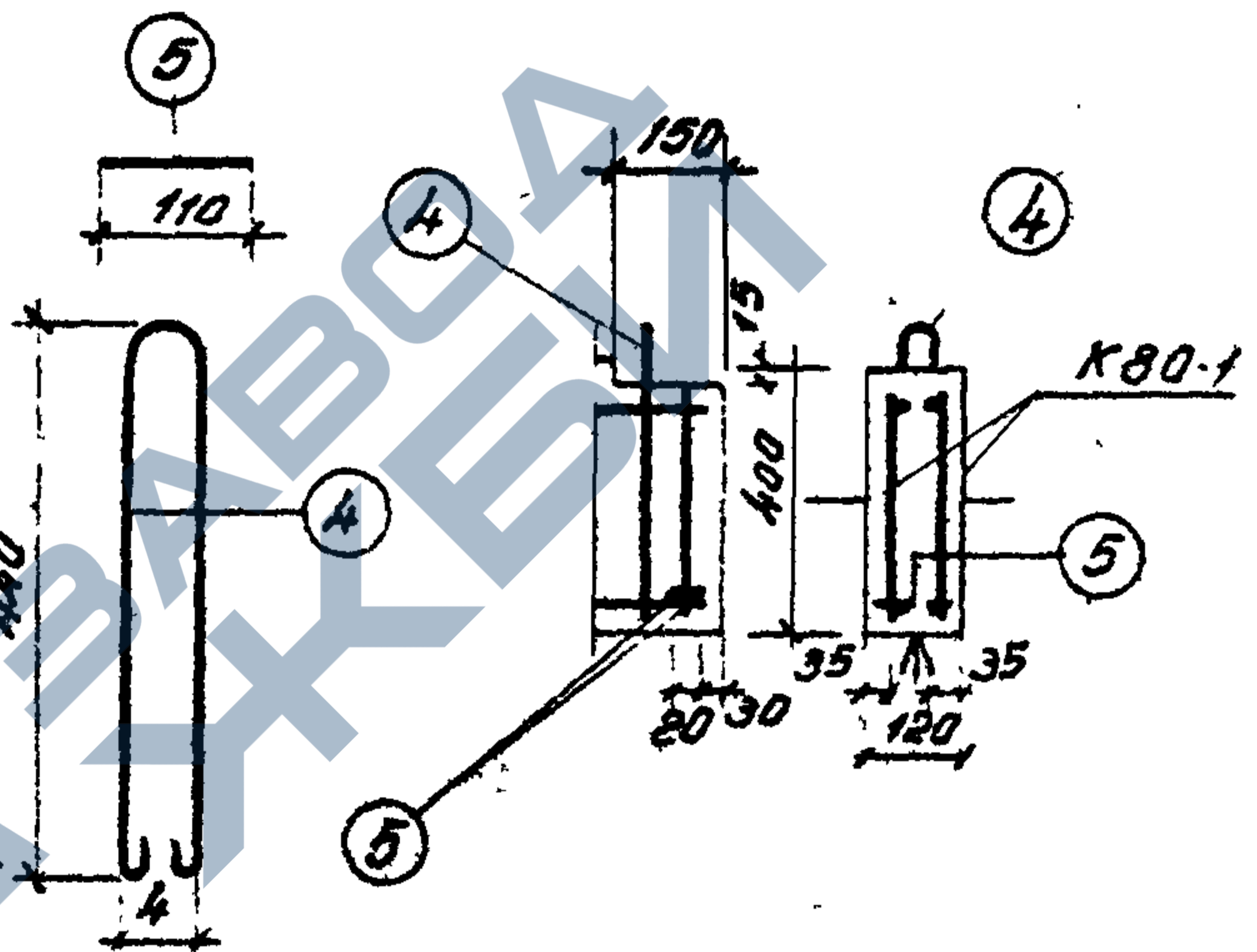
Заполняется проектной организацией		Железобетонные изделия		ЦИ-09-02	
Организация объект		Прогон прямоугольный длиной 3580 мм.		Марка бет. ПТ 35 80-1	
Должность	Фамилия	Подпись	Инициалы	№-ТУ	



К 80-1 / вес 13.75 кг/

Примечания:

1. Сварные каркасы выполнять по ТУ 73-56, ТУ 117-55 и ЦИ 03-52
2. Испытание всех видов арматуры на растяжение является обязательным.
3. Анкерные стержни (5) приварить к стержням (1) обоих каркасов.
4. Проектное положение каркаса обеспечивается упором в дно формы с удлиненными на 10 мм поперечных стержней каждого каркаса, расположенных по краям и в середине длины каркаса
5. Размеры в миллиметрах.

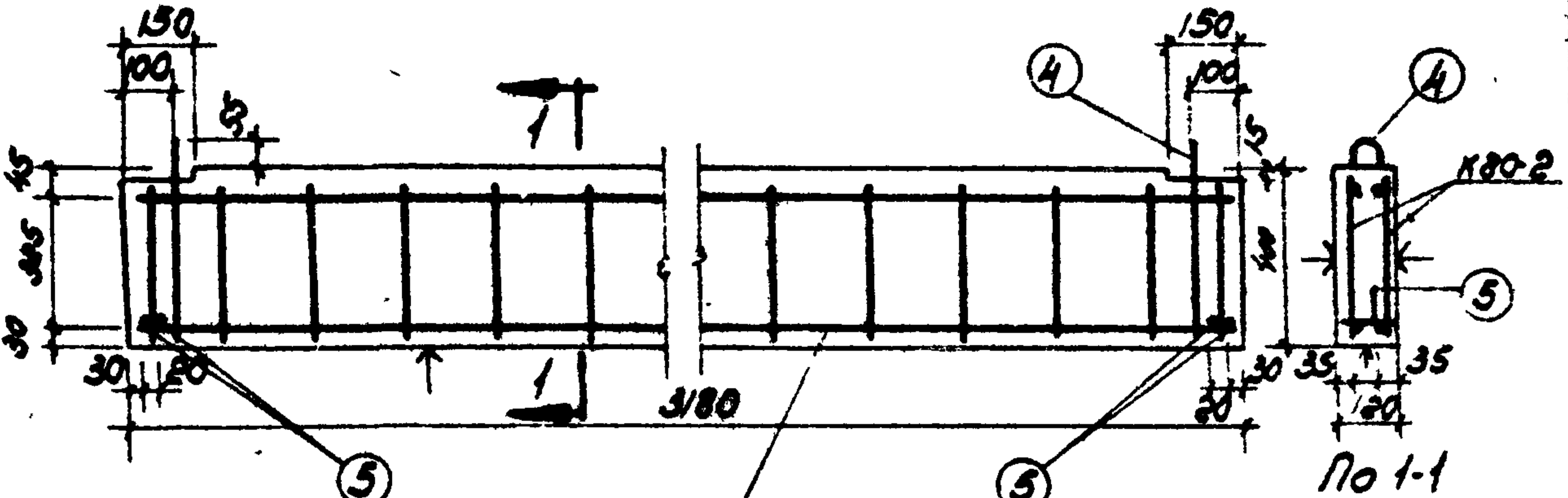


Характеристика арматуры	
Арматура ф 8 и ф 10 мм. горячекатанная кручения из стали марки Ст. 3	$R_s = 2100$
Арматура Ø 20 мм. горячекатанная периодического профиля из стали марки 25ГС	$R_s = 3400$

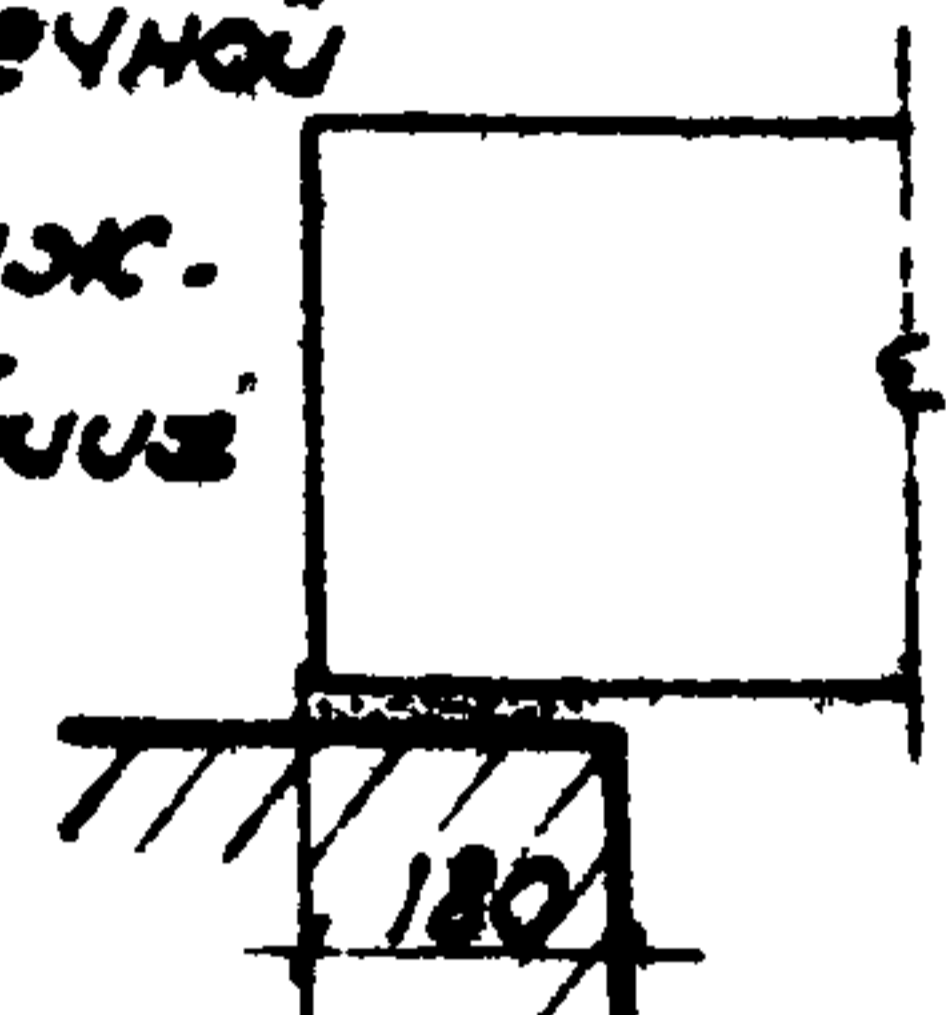
Спецификация арматуры						Выборка арматуры				
Каркасы	N	шт	N	Ф	Длин. кар. мм	Общ. Длин. м.	N	Гос. Ф	Общ. Длин. м	Общ. Вес кг.
К 80-1	1		Ø 20	3560	1	3.56	2590-51	8	16.13	5.37
	2		2	10	3560	1				
	3		8	8	370	19	7.03	Ø 20	7.12	17.56
Отдельн. стержни	4		8	1035	2	2.07	4000			
	5		10	110	4	0.44		Итого		28.59

Альбом № 16^б 4 II

Заполняется проектной организацией			Железобетонные изделия		ЦИ-03-02	
Организация объекта			Прогон прямоцеольный длиной 3560 мм. Сварной каркас.		Марка Лист	
Уполномоченный	Фамилия	Подпись			ПТ 36 80-2	



Анкерные стержни (5) приварить точечной сваркой ко всем нижним стержням обвязки каркасов.



Опирание прогона



Расчетная схема

- а. Расчетная нагрузка по несущей способности $q = 4170 \text{ кг/м}$.
- б. Нагрузка при расчете прогиба: длительно действующая $q = 2660 \text{ кг/м}$, кратковременно действующая $P = 960 \text{ кг/м}$.
- в. Полная нормативная нагрузка: $2660 + 960 = 3620 \text{ кг/м}$.

По прочности $R_{разр} = 7960 \text{ кг}$.
По прогибу $R_{кон} = 4740 \text{ кг}$.

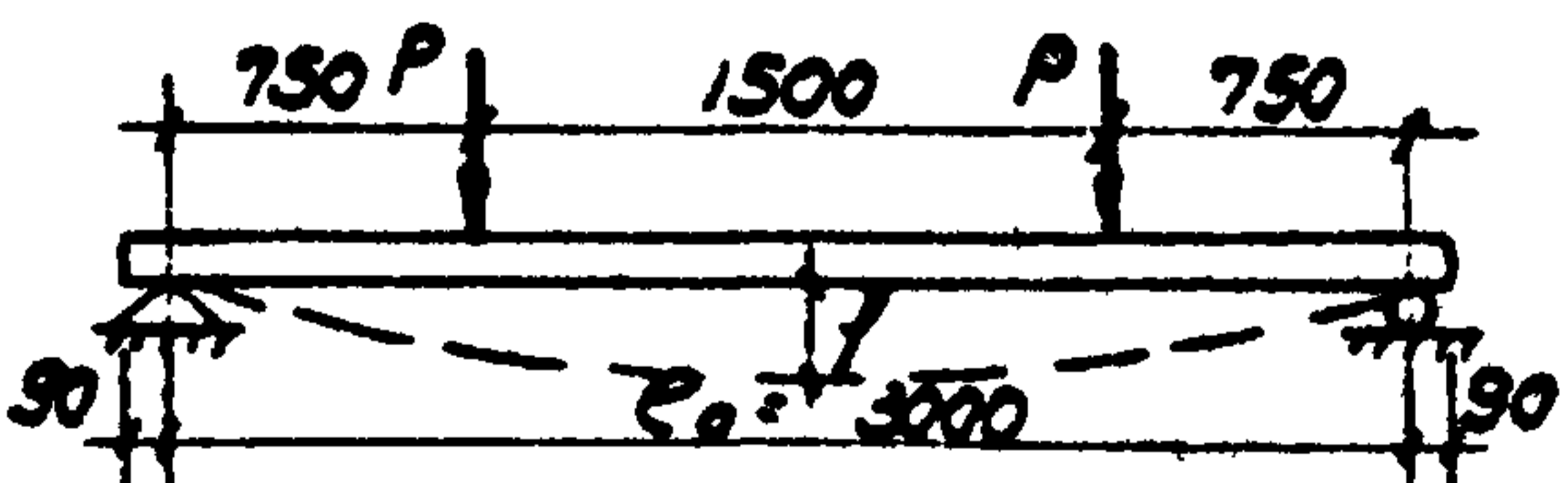


Схема загрузки при испытании. f - замеренный прогиб при контрольной нагрузке не более 5.9 мм.

Защитный слой 20 мм снизу рабочей арматуры 22 мм

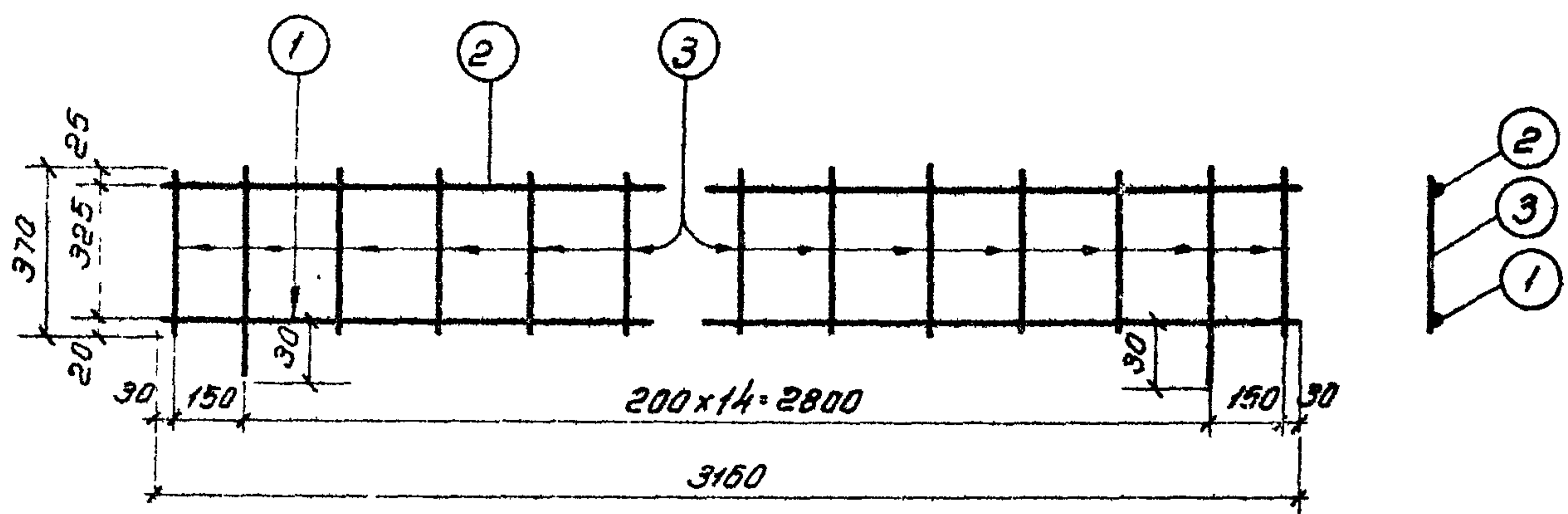
Характеристика изделия		
Вес изделия	кг.	380
Объем бетона	м ³	0.152
Вес стали	кг	16.25
Расход стали на 1 м ³ бетона	кг	107
Марка бетона		200

- Примечания:
1. Прогон разработан в соответствии с НУ ТУ 123-56 с учетом коэффициента условий работы $m = 1.1$
 2. Контроль жесткости и прочности прогона производить по ТУ-204-54 МСПХП
 3. Плоскости, отмеченные знаком ∇ , должны быть гладкими подготовленными под шпаклевку.
 4. Транспортирование прогона производить в рабочем положении.
 5. Прогон бетонировать в рабочем положении.
 6. Размеры в миллиметрах.

Альбом №166 ч. II

Заполняется проектной организацией		Железобетонные изделия		УИ-03-02	
Объект	Объект	Прогон прямоугольный длиной 3180 мм.		Марка	Лист
должность	подпись			ПТ 32	80-3

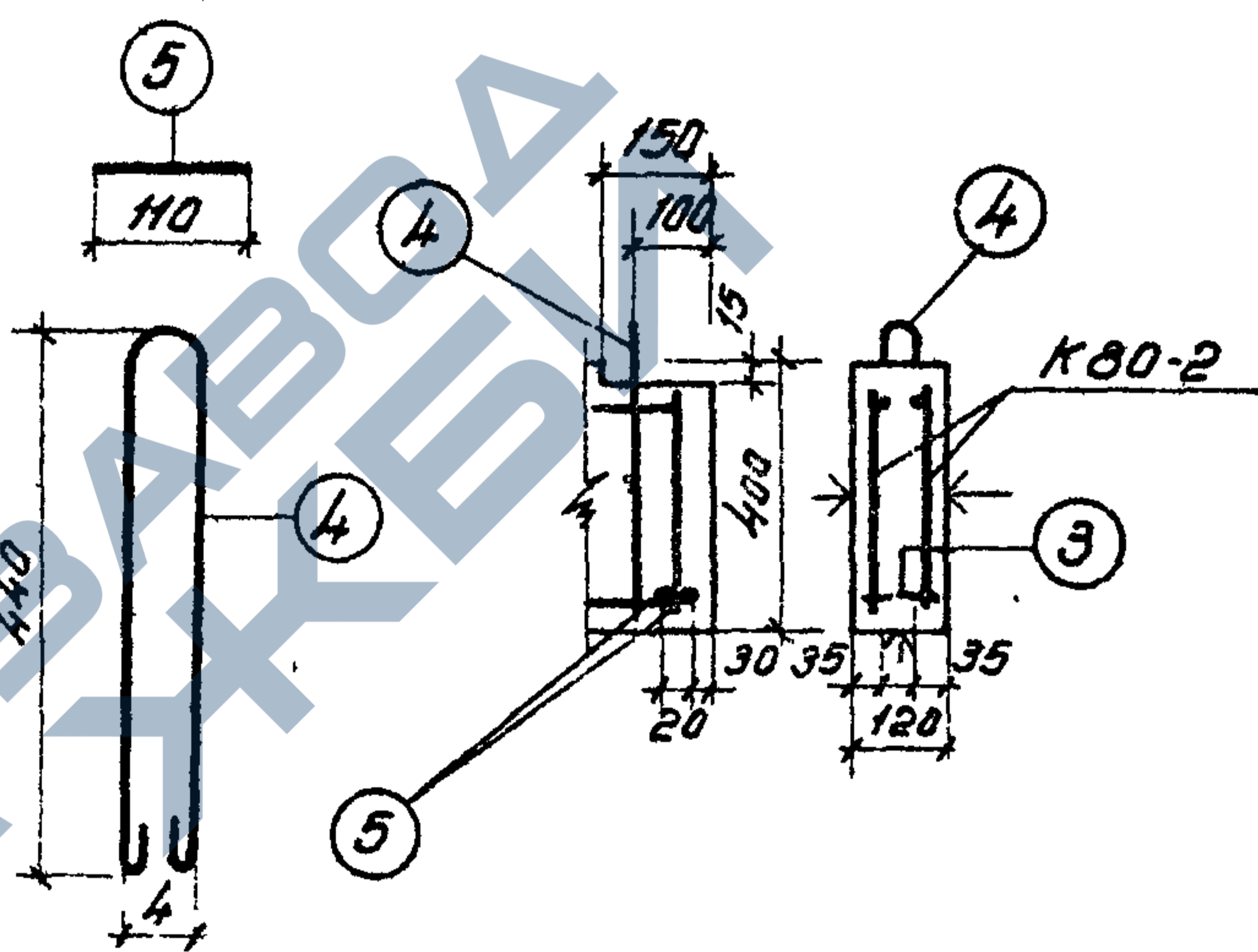
из альбома 164 ЦИ-03-02 (инв. 4620) Гипросельхозстрой.



К 80-2 / Вес 7.58 кг/

Примечания:

1. Сварные каркасы выпалмать по ТУ73-56, ТУ117-55 и Ц1103-52
2. Испытание всех видов арматуры на растяжение является обязательным, причем показанные по ГОСТу R_a должны быть выше на 10%
3. Анкерные стержни 5 приварить к стержням 1 обоих каркасов.
4. Проектное положение каркаса обеспечивается упором в дно формы 3 удлиненных на 10 мм поперечных стержней каждого каркаса, расположенных по краям и в середине длины каркаса
5. Размеры в миллиметрах



Характеристика арматуры	
Арматура $\Phi 6$ и $\Phi 8$ мм. горячекатанная крученая из стали марки Ст. 3	$R_a = 2100$
Арматура $\Phi 16$ мм горячекатанная периодического профиля из стали марки 25 ГС	$R_a = 3400$

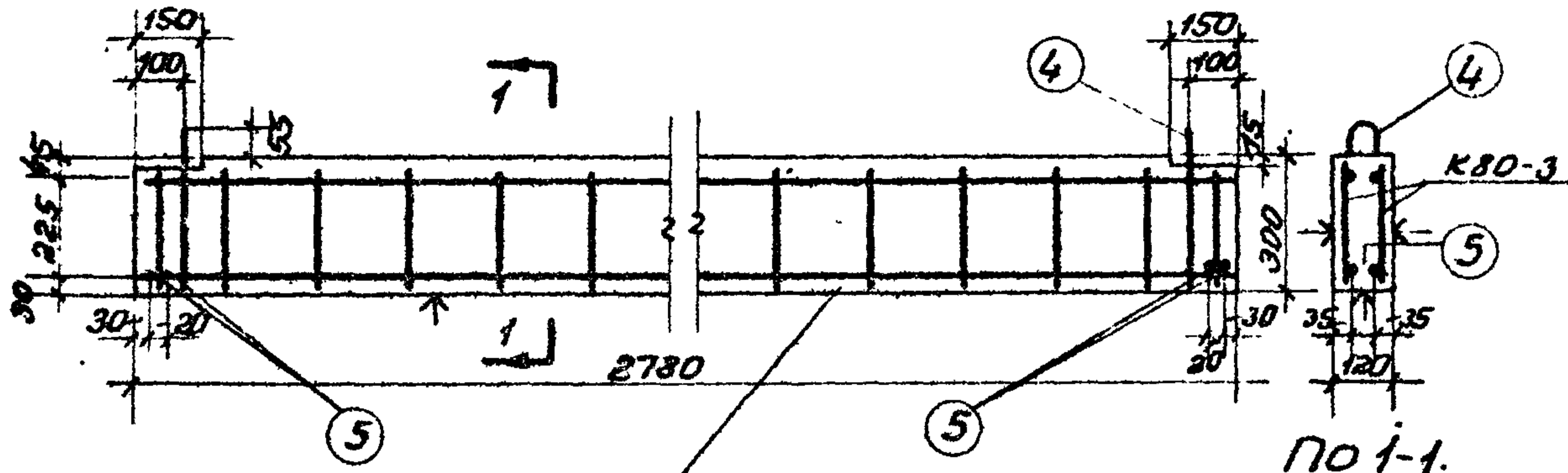
Спецификация арматуры						Выборка армат			
Каркасы	N	мм	Ф	Длина кол. шт.	Общ. длина м.	Масса кг	Ф	Общ. длина м.	Общ. вес кг
К 80-2	1	15	3160	1	3.16	2590-51	6	12.58	2.78
	2	8	3160	1	3.16				
	3	6	370	17	6.29	7314-65	16	6.32	9.97
Отдельные стержни	4	8	1035	2	2.07				
	5	8	110	4	0.44	4000			
							Итого 16.25		

Альбом N 164. II

Заполняется проектной организацией				Железобетонные изделия		ЦИ-03-02	
Организация объекта		Объект №		Прогон прямоугольный длиной 3160 мм. Сварной каркас.		Марка	Лист
Должность	Фамилия	Подпись	Или по проекту			ПТ 32	80-4

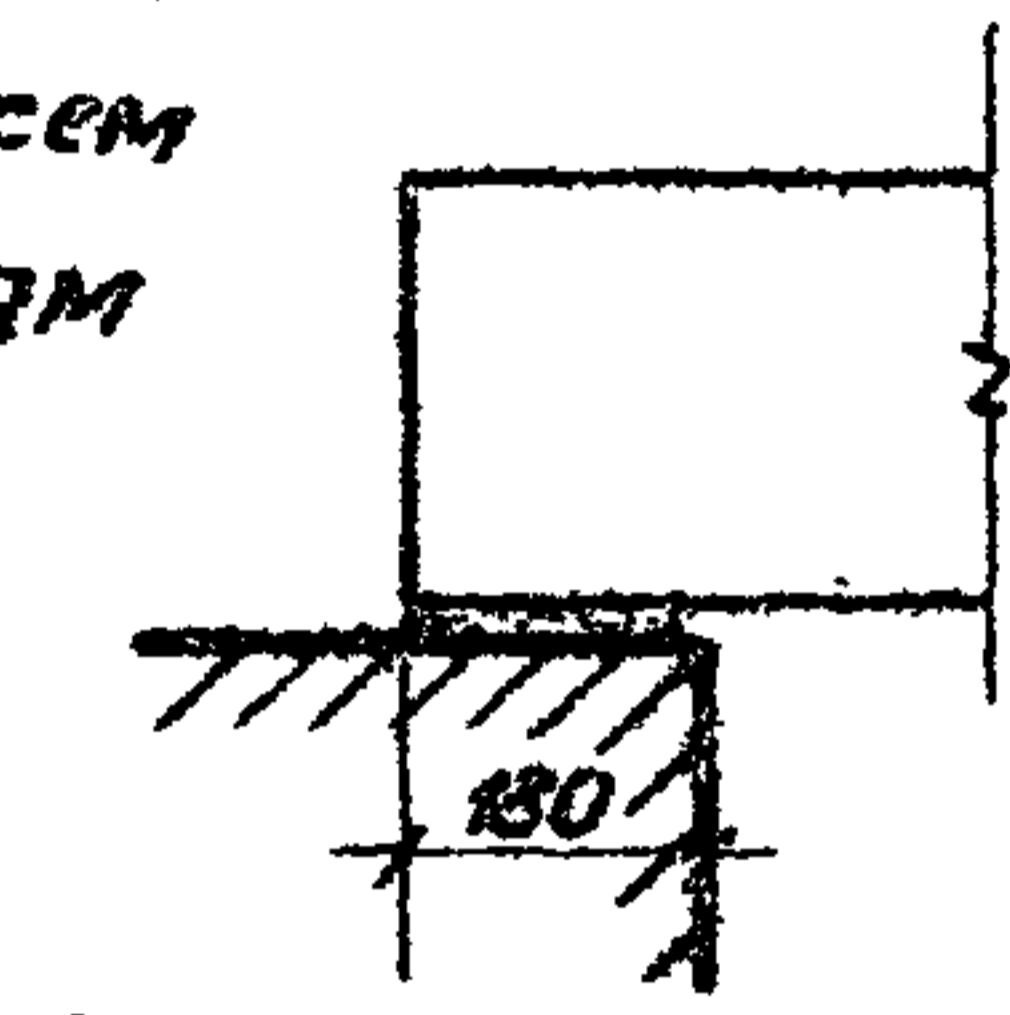
Ив. 6569

из альбома ИБ-ИИ-03-02 (инв. 4820) железобетонной

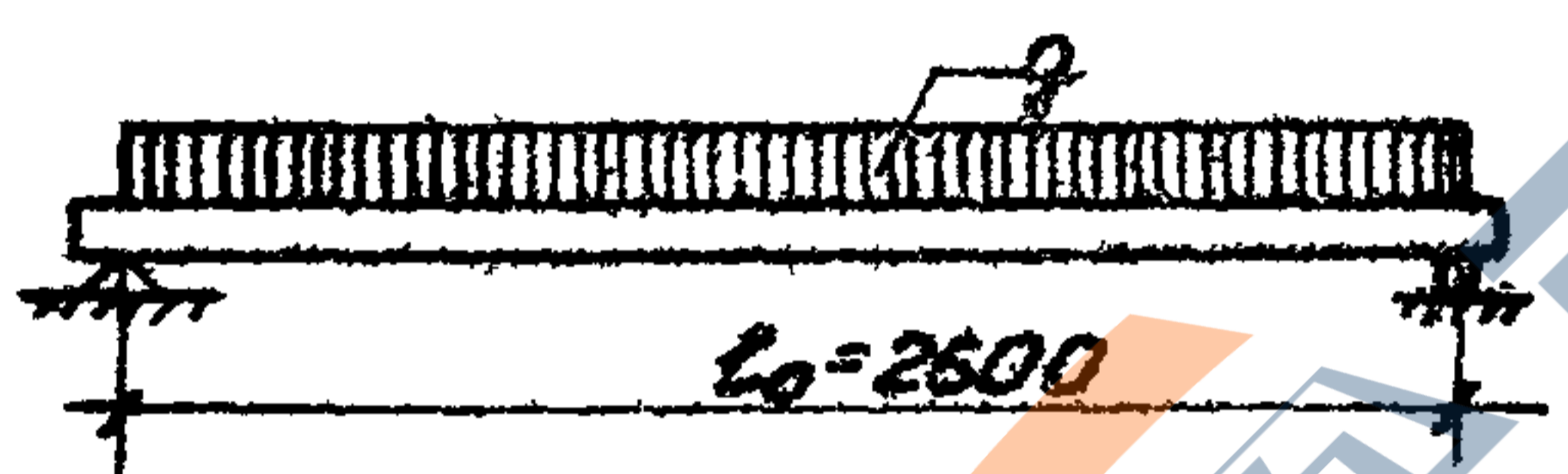


Анкерные стержни (5) приварить точечной сваркой ко всем нижним стержням обояе каркасов.

Защитный слой 90 мм с рабочей арматуры 21 мм.



Опираице прогона.



Расчетная схема.

- а. Расчетная нагрузка по несущей способности $q = 4170 \text{ кг/м}$.
- б. Нагрузка при расчете прогиба: длительно действующая $q = 2660 \text{ кг/м}$. Кратковременно действующая $q = 960 \text{ кг/м}$.
- в. Полная нормативная нагрузка $2660 + 960 = 3620 \text{ кг/м}$

По прочности $R_{разр} = 7464 \text{ кг}$.

По прогибу $R_{кон} = 4581 \text{ кг}$.

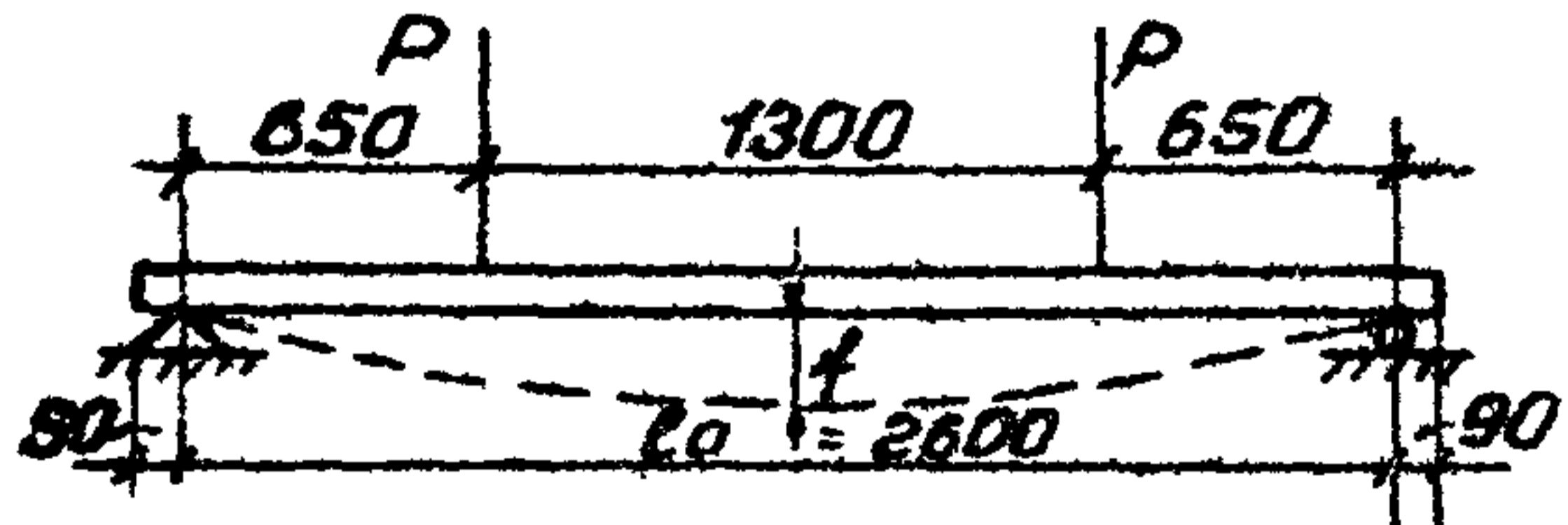


Схема загрузки при испытании. f - замеренный прогиб при контрольной нагрузке не более 6,8 мм.

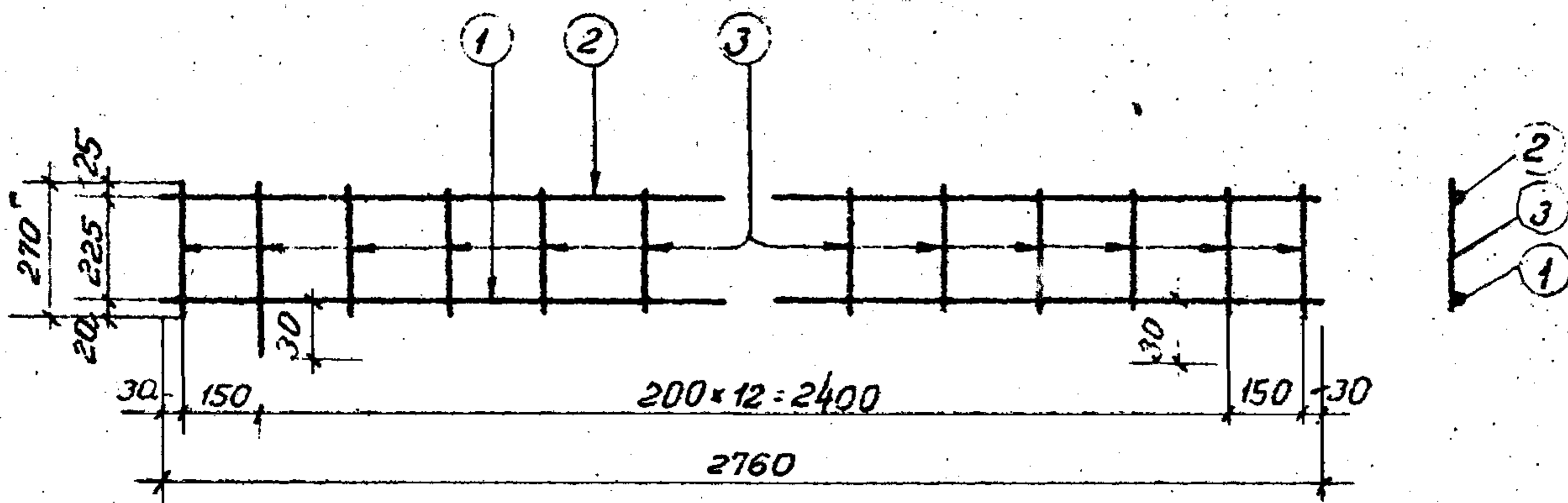
Характеристика изделия	
Вес изделия	кг. 250
Объем бетона	м ³ 0.100
Вес стали	кг. 17.23
Расход стали на 1 м ³ бетона	кг. 172
Марка бетона	200

Примечания:

1. Прогон разработан в соответствии с НУ ТУ 123-55 с учетом коэффициента условий работы $\gamma = 1.0$.
2. контроль жесткости и прочности прогона производить по ТУ-204-54 МСПМЭП.
3. Плоскости, отмеченные знаком \uparrow , должны быть гладкими, подготовленными под шпаклевку.
4. Транспортирование прогона производить только в рабочем положении.
5. Прогон бетонировать в рабочем положении.
6. Размеры в миллиметрах.

Альбом ИБ-ИИ-03-02

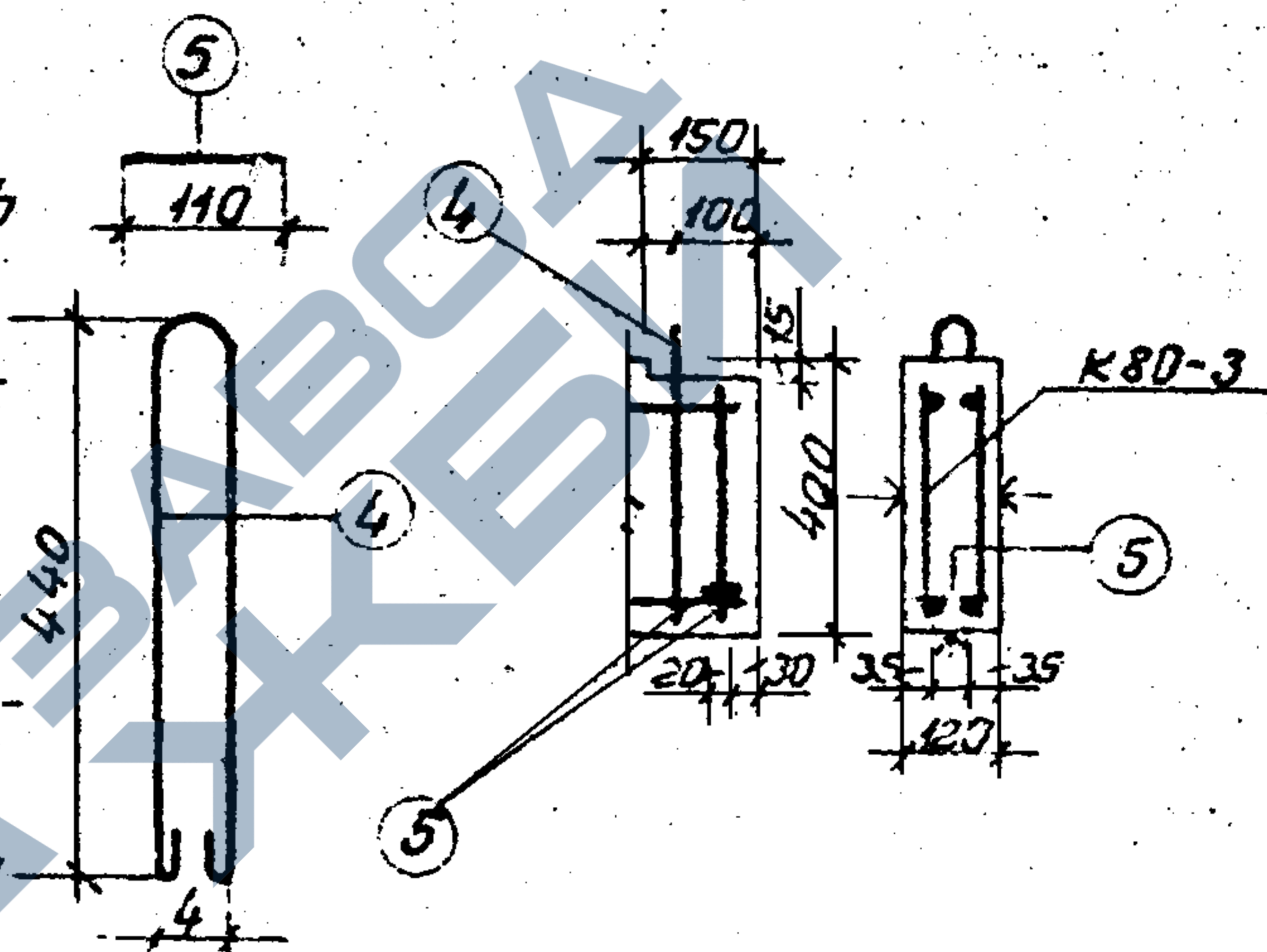
Заполняется проектной организацией			Железобетонные изделия ИИ-03-02	
Организация		Объект №		прогон прямоугольный длиной 2780 мм.
Объект				
Количество	Фамилия	Подпись	Листа по пр-ту	Марка лист ПТ 28 80-5



к 80-3 (вес 8.20 кг.)

Примечания:

1. Сварные каркасы выполнять по ТУ-73-56; ТУ-117-55 и И103-52.
2. Испытание всех видов арматуры на растяжение является обязательным.
3. Якорные стержни 5 приварить к стержням 4 обоих каркасов.
4. Проектное положение каркаса обеспечивается упором в дно формы 3^х удлиненных на 10 мм. поперечных стержней каждого каркаса, расположенных по краям и в середине длины каркаса.
5. Размеры в миллиметрах.



Характеристика арматуры	
Арматура ϕ 8 мм. горячекатанная круглая из стали марки Ст.3	$R_a = 2100$
Арматура ϕ 8 мм. горячекатанная периодического профиля из стали марки 25ГС	$R_a = 3400$

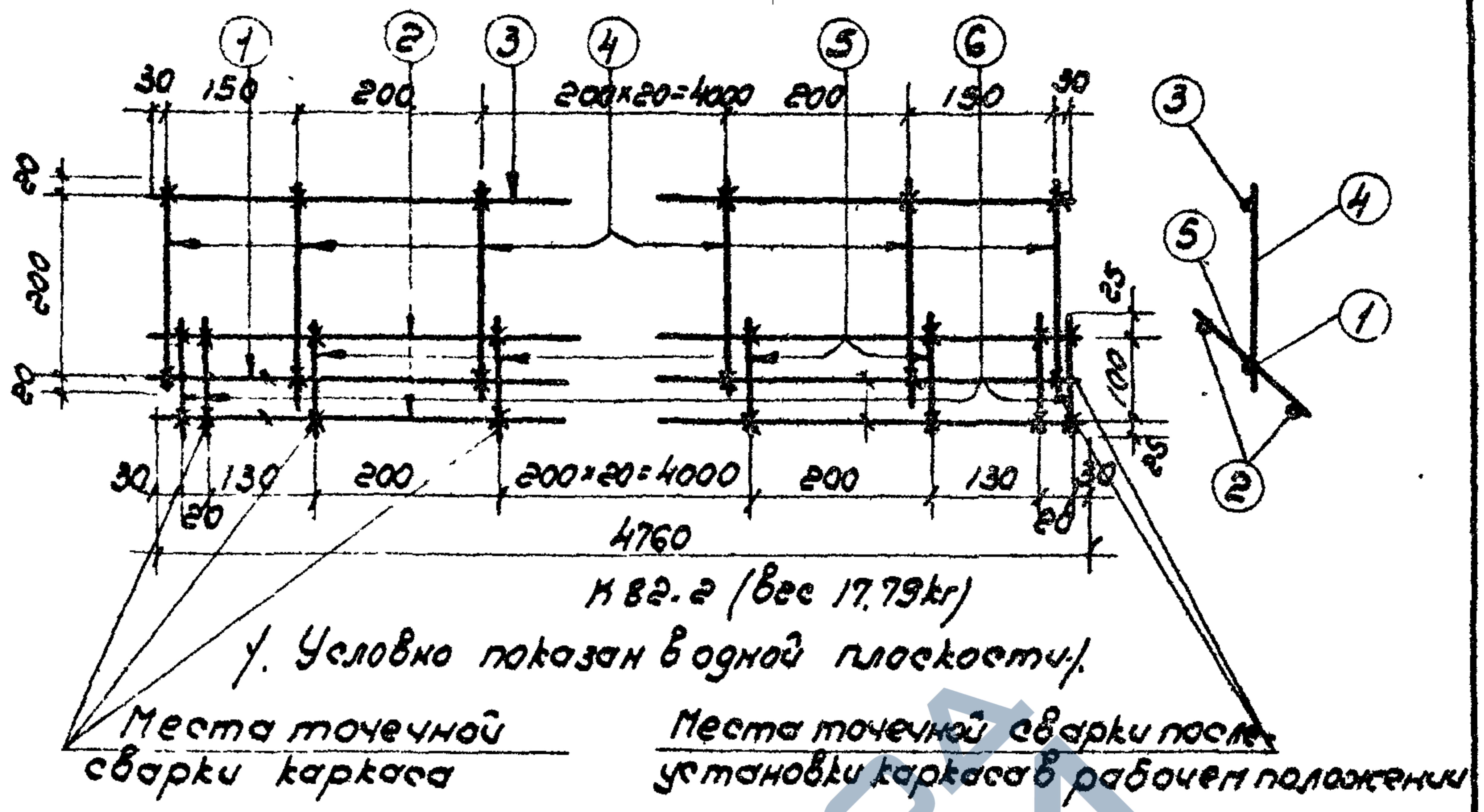
Спецификация арматуры						Выборка арматуры				
Каркасы	И	М	ϕ	Длина	Кол.	Общ.	Длина	ϕ	Общ.	Общ.
Н	шт	шт	мм	мм	шт	м	мм	мм	м	кг.
			1	ϕ 8	2760	1	276	8	15.73	6.21
к 80-3	2	2	2	8	2760	1	276			
			3	8	270	15	4.05			
Отдельные стержни		4	4	8	835	2	1.67			
		5	5	8	110	4	0.44			
									Итого	17.23

Альбом № 6 ч. II.

Заполняется проектной организацией				Железобетонные изделия		ИИ-03-02	
Организация		Объект		Прогон прямоугольный		Марка	Лист
Должность	Фамилия	Подпись	Инициалы по пр-пу	длиной 2780 мм.		ПТ28	80-6
				Сварной каркас.			

ИИ-6569

Из альбома 16б ЧИ-03-02 (инв. 4680) Спроектировано



- Примечания:**
1. Сварные каркасы выполнять по ТУ 117-55, ТУ 73-56 и Ч103-52.
 2. Монтажные петли (7) завести за стержень (1).
 3. Размеры в миллиметрах.
 4. Испытание всех видов арматуры на растяжение является обязательным ($m=11$) причем показанные по ГОСТ А^н должны быть выше на 10%.
 5. Проектное положение каркаса обеспечивается упором в дно формы 4х удлиненных на 7 мм. Поперечных стержней, расположенных по краям и в третьях длины каркаса.

Крюки развести под 90°.

Характеристика арматуры	
Арматура ф5мм, холоднотянутая проволока	$R_s=4500$
Арматура ф8, ф12 и ф14мм, горячекатанная круглая из стали марки Ст.3	$R_s=2100$

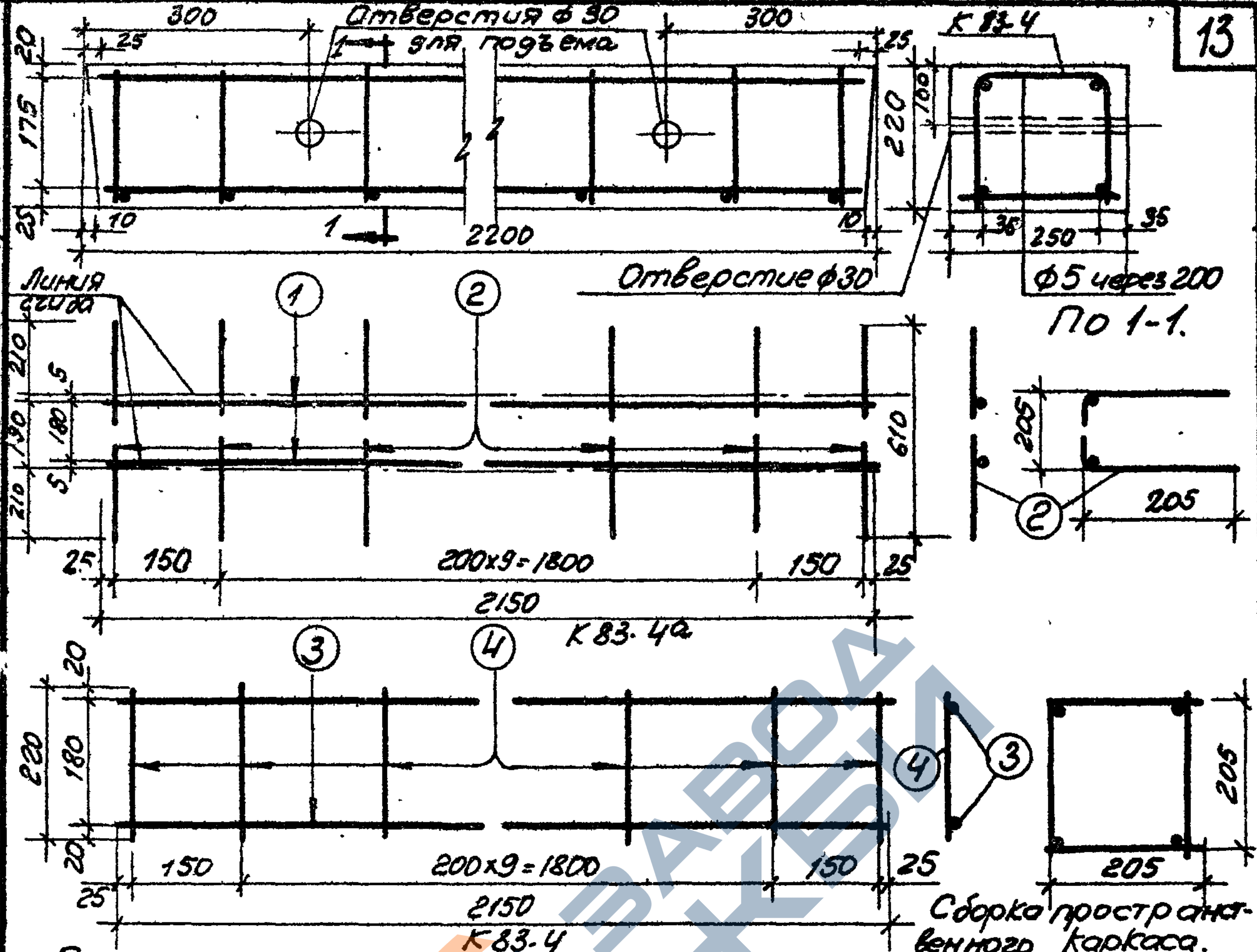
Спецификация арматуры						Выборка армат.			
Каркас	№ шт.	ф ст.	Лл мм	кол шт.	Общ. дл. м.	Гост	ф мм	Общ.	Общ.
								дл. м.	вес кг
н 82-2	1	14	4760	1	4.76	6727-53	5	9.75	1.46
	2	12	4760	2	9.52	2590-51	8	7.76	2.75
	3	8	4760	1	4.76		12	9.52	8.46
	4	5	240	25	6.00	14	4.76	5.75	
	5	5	150	28	3.45	Итого 18.42			
	6	8	150	4	0.60				
Петли	7	8	880	2	1.60				

Альбом № 16б ч. II

Заполняется проектной организацией		Железобетонные изделия		ЧИ-03-02	
Объект		Балка длиной 4780 мм		Марка бетона	
Формы		Сварной каркас		БТ 48 82-4	
Имя		проб. И. Колесни		кон. Л. Яков	
Инв. 6569					

Из альбома 17-У-03-02 (инв. 4621) Гипосельхозстрой

13



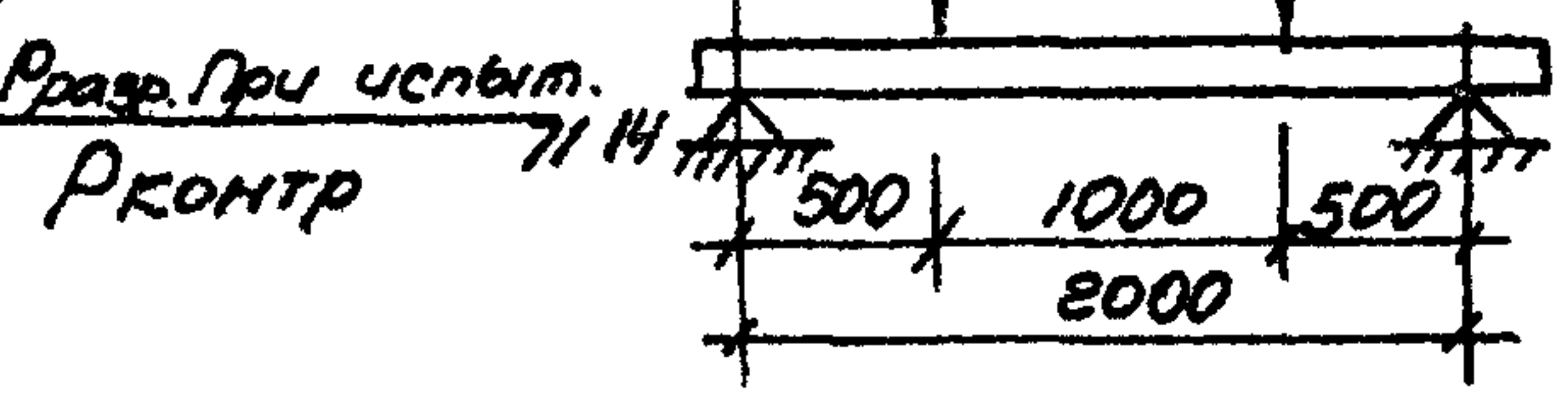
ПРИМЕЧАНИЯ:

1. Перемычка разработана в соответствии с НТУ 123-55 (п. 1.1)
2. Несущая способность перемычки $M = 1950 \text{ кНм}; Q = 3900 \text{ кг}$.
3. Арматура принята: при $\phi 5 \text{ мм}$. холоднокатанная ($R_s = 4500 \text{ кг/см}^2$) при $\phi 14 \text{ мм}$. горячекатанная периодического профиля из стали марки 25ГС ($R_s = 3400, \text{ кг/см}^2$).
4. Сварной каркас выполнять по ТУ 117-55, ТУ 7-56 и У 122-56.
5. Изготовление, допуски, приемку, методы испытаний, паспортизацию, хранение и транспортирование производить в соответствии с действующим ТУ.
6. На нижней грани перемычки несъемной опалубкой или выдавливанием проставить отличительный знак Н/изз
7. Проектное положение каркасов обеспечивается упором в дно формы поперечных стержней каркаса К 83-49
8. Размеры в миллиметрах.

Спецификация арматуры						Выборка арматуры			
Каркас	№	шт	Ф	Дли-на	Кол-во	Общ-ная	Ф	Общ-ная	Общ-ный
			мм	мм	шт.	м	мм	м	кг.
К 83-4	1	1	5	2150	2	4.30	5	14.40	2.23
	2	5	610	12	7.31	5	4.30	5.20	
К 83-49	3	3	14	2150	2	4.30	Итого: 7.43		
	4	5	230	12	2.76				

Характеристика изделия	
Вес изделия	кг 300
Объем бетона	м ³ 0.120
Вес стали	кг. 7.44
Расход стали на 1 м ³ бетона	кг. 62
Марка бетона	150

Схема нагрузки при испытании
 $R_{контр} 3395 \text{ кг}$ $3395 \text{ кг } R_{контр}$

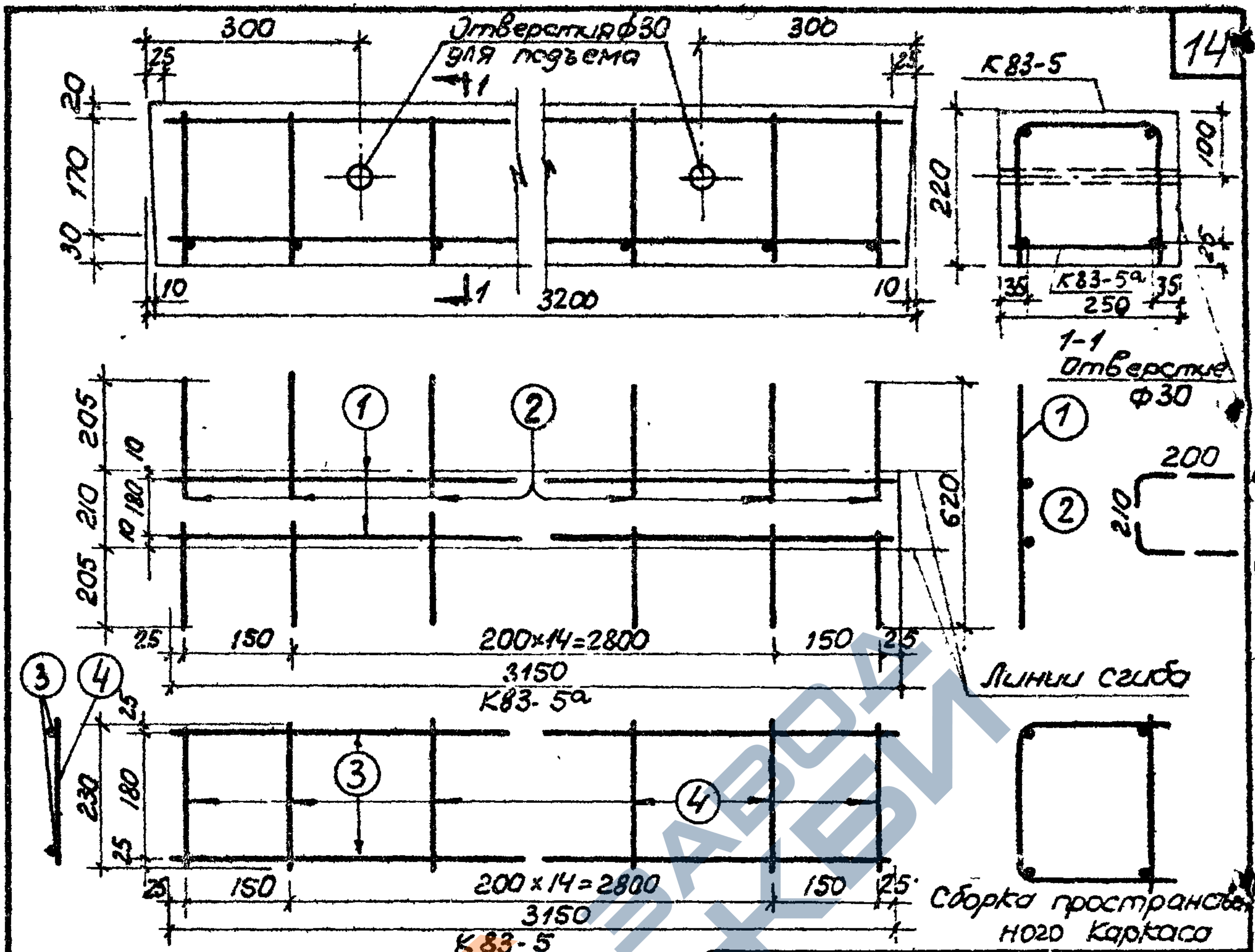


Альбом № 17 А 4 71

Заполняется проектной организацией				Железобетонные изделия		УУ-03-02	
Организация		Объект		Несущая перемычка		Марка	Лист
Должность		Подпись		длиной 2200 мм.		БУ22-1	83-4
				для кирпичных стен.			

Ил. 6569

Лист -

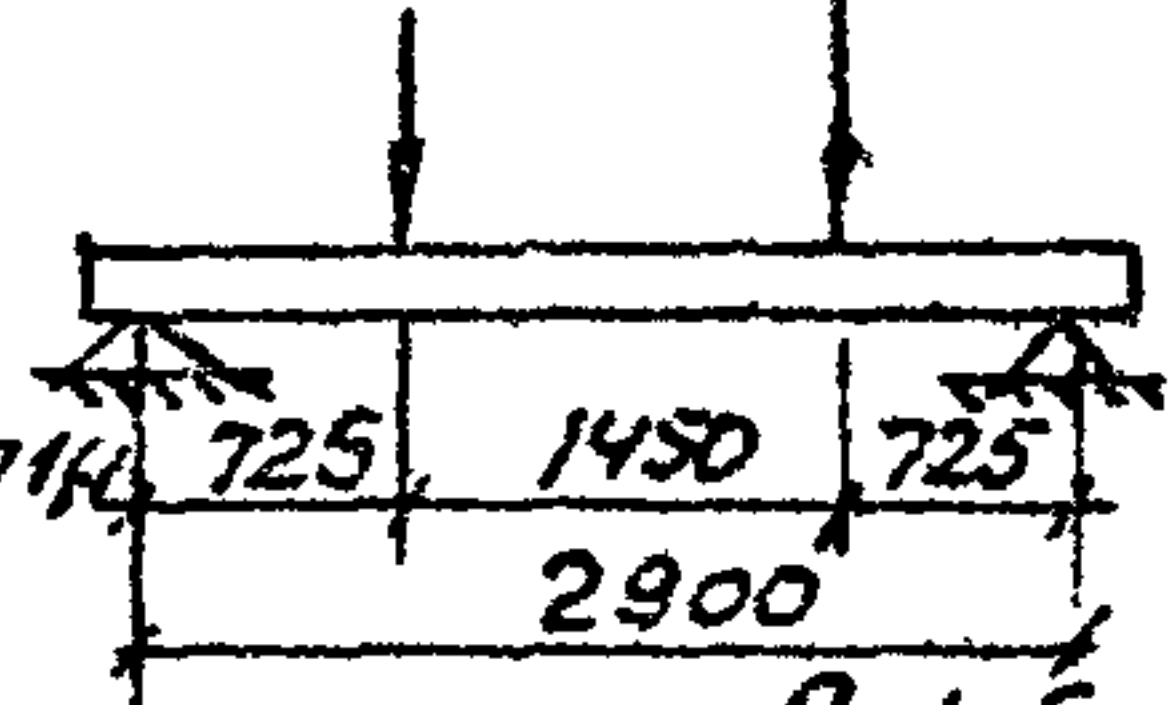


- Примечания:**
- 1 Перемычка разработана в соответствии с НТУ 123-55 ($m = 1.0$)
 - 2 Несущая способность перемычки $M = 3570$ кгм, $Q = 6200$ кг.
 - 3 Арматура принята: при $\phi 8$ мм поз. 2 4 и 20 рячекатанная круглая из стали марки Ст. 3 ($R_a = 2100$ кг/см²); при $\phi 8$ мм поз. 1 и $\phi 22$ поз. 3 горячекатанная периодического профиля из стали марки 25 ГС ($R_a = 3400$ кг/см²)
 - 4 Сварной каркас выполнять по ТУ 117-55 ТУ 73-56 и У 122-56
 - 5 Изготовление, допуски, приемку, методы испытаний, паспортизацию, хранение и транспортирование производить в соответствии с действующим НТУ.
 - 6 На нижней грани перемычки несываемой краской или выдавливанием проставить отличительный знак.
 - 7 Проектное положение каркасов обеспечивается упором в дно формы поперечных стержней каркаса К 83-5а
 - 8 Размеры в миллиметрах.

Каркас		Спецификация армат.		Сборка арматурной		Сборка арматурной	
№	шт.	Ст. мм	Ф	Длина мм	Кол. шт.	Общ. длина м	Общ. вес кг
К83-5	1	1	8	3150	2	6.30	25.92
		2	8	620	17	10.64	24.00
	1	3	22	3150	2	6.30	6.30
		4	8	230	17	3.90	18.60
Итого:							27.03

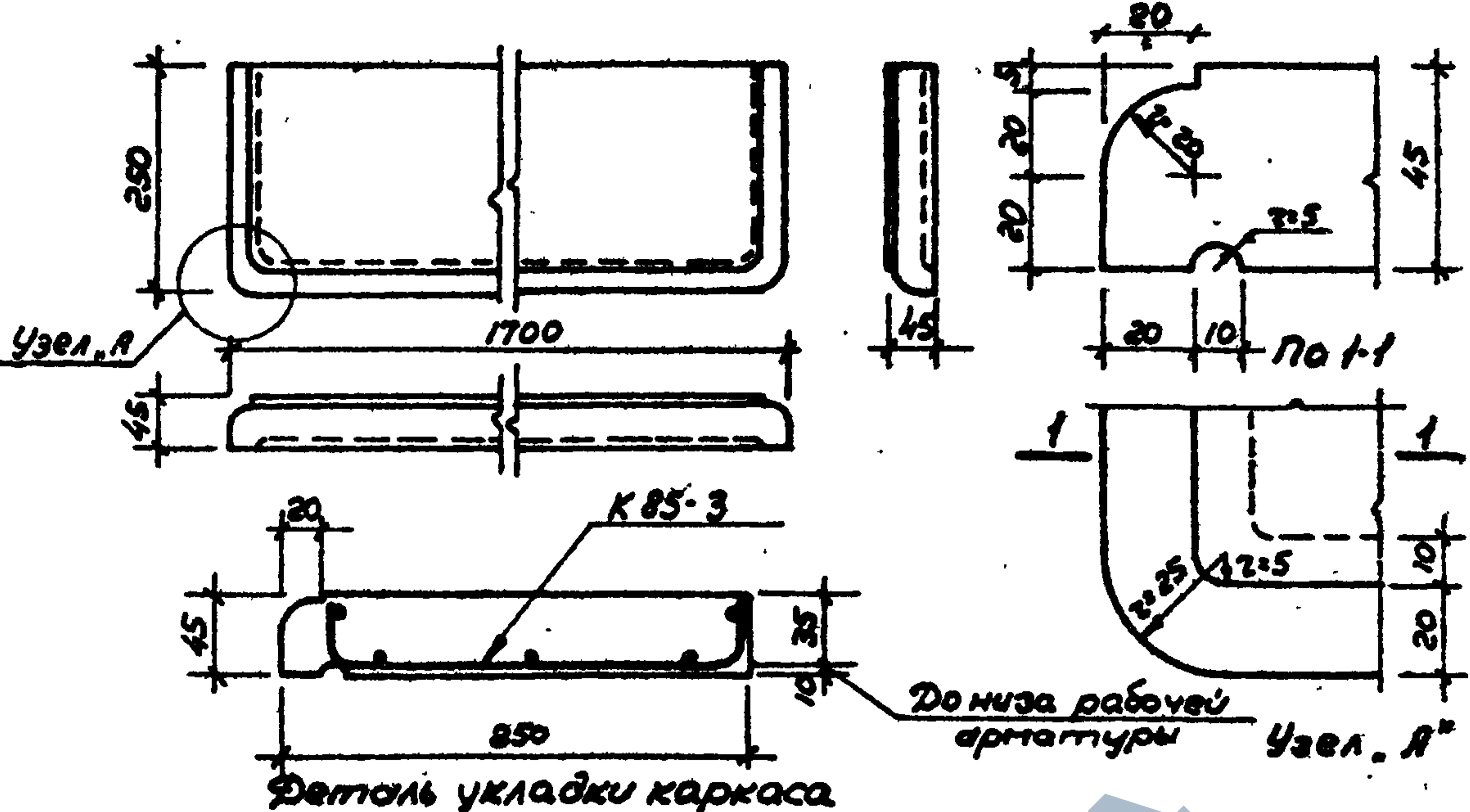
Характеристика изделия		
Вес изделия	кг	438
Объем бетона	м ³	0,175
Вес стали	кг	27,6
Расход стали на 1 м ³ бетона	кг.	15,4
Марка бетона		150

Схема нагрузки при испытании
 $P_{контр.} 4705$ кг 4705 кг $P_{контр.}$

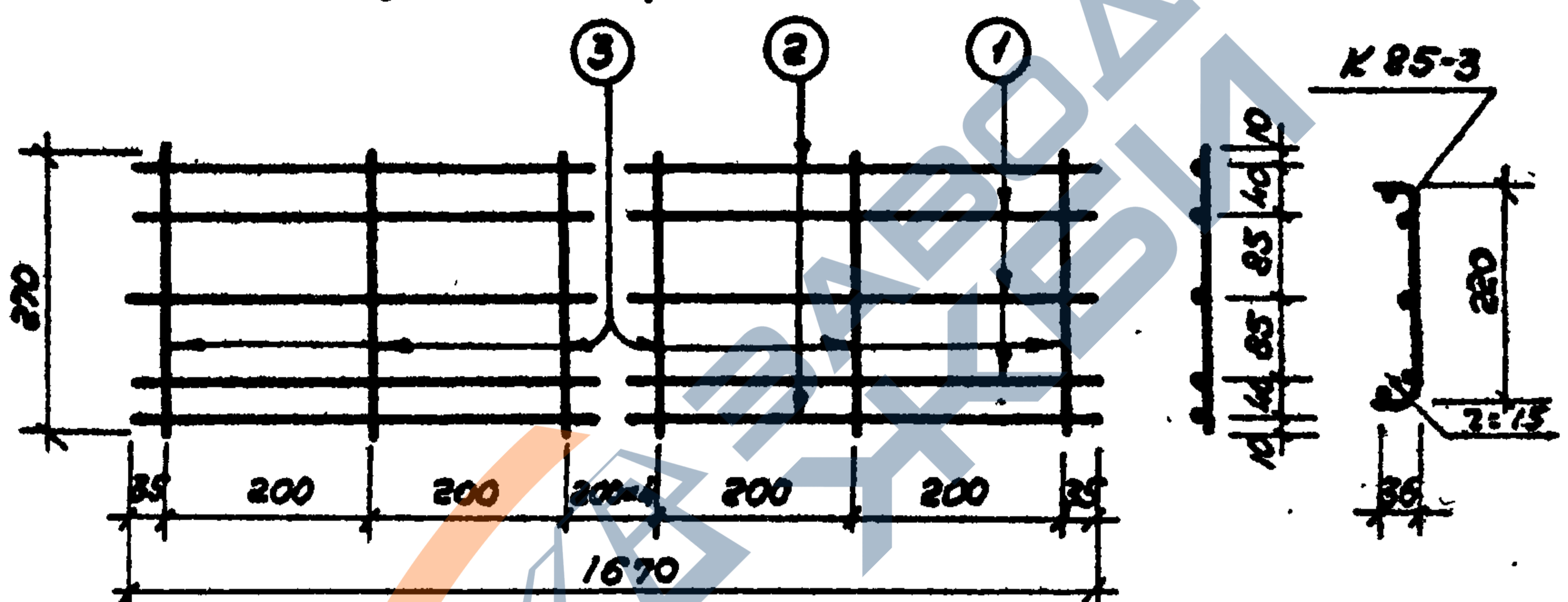


Альбом ИТЧ II

Заполняется проектной организацией.		Железобетонные изделия		ИИ-03-02	
Организация		Несущая перемычка		Марка	Лист
Объект		длиной 3200		БУ32-1	83-5
Должность	Фамилия	Подпись.	для кирпичных стен		



Деталь укладки каркаса



Плоская заготовка для каркаса

Каркас

Примечания:

1. Подоконная плита разработана в соответствии с НУ ТУ 123-55.
2. Арматура принята: при ϕ 4 мм холоднокатаная ($R_a = 4500 \text{ кг/см}^2$); при ϕ 8 мм горячекатаная круглая из стали марки Ст.3 ($R_a = 2100 \text{ кг/см}^2$).
3. Сварной каркас выполнять по ТУ 117-55, ТУ 73-56 и И 182-56.
4. Изготовление, допуски, приемку, методы испытаний, паспортизацию, хранение и транспортирование производить в соответствии с ГОСТом 6785-58.
5. Лицевые поверхности должны быть выполнены с мозаичным отделочным слоем толщиной не менее 10 мм.
6. Размеры в миллиметрах.

Спецификация арм-ры						Выборка арм-ры			
№	Марка	Диаметр	Длина	Кол-во	Общ. длина	Диаметр	Общ. длина	Общ. вес	
									мм
К 85-3	1	8	1670	3	5.01	8725	4	5.77	0.57
	2	4	1670	2	3.34	2570	8	5.01	1.98
	3	4	270	9	2.43	2160			
							Итого		2.55

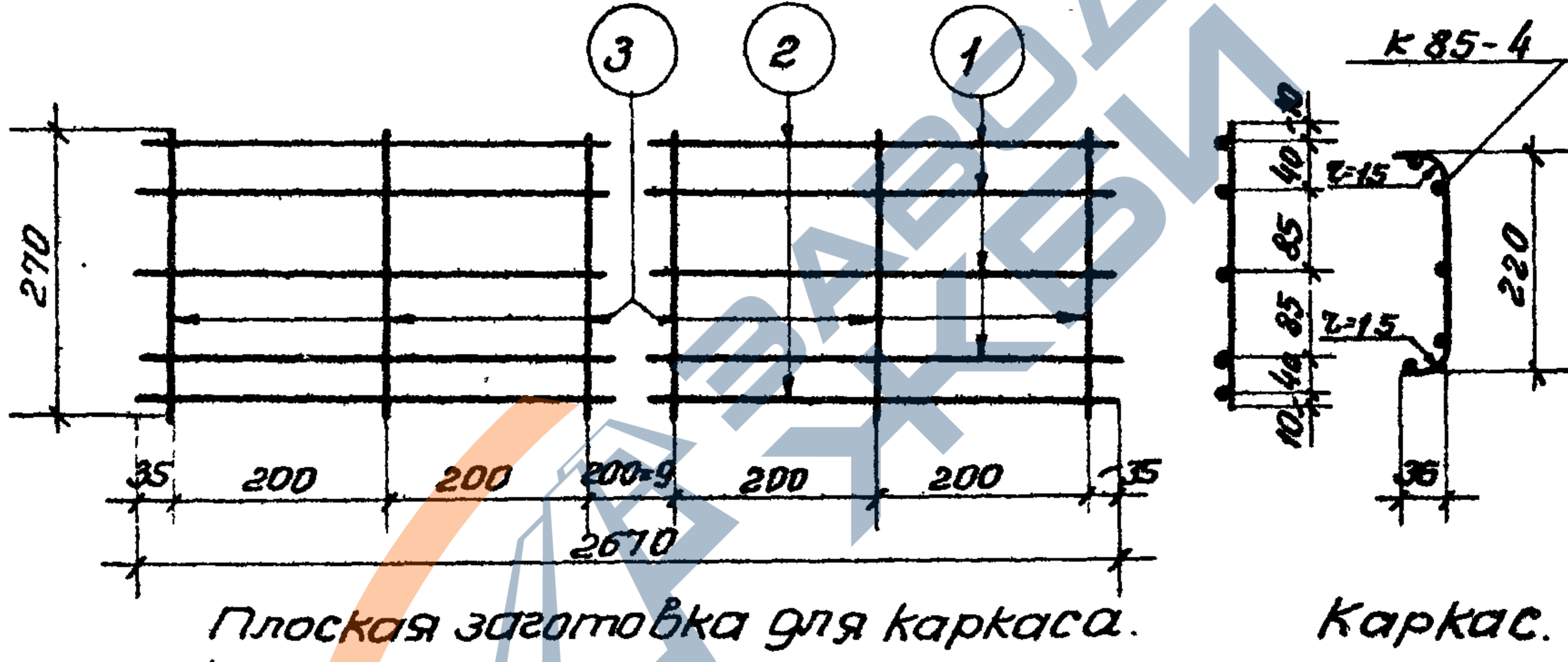
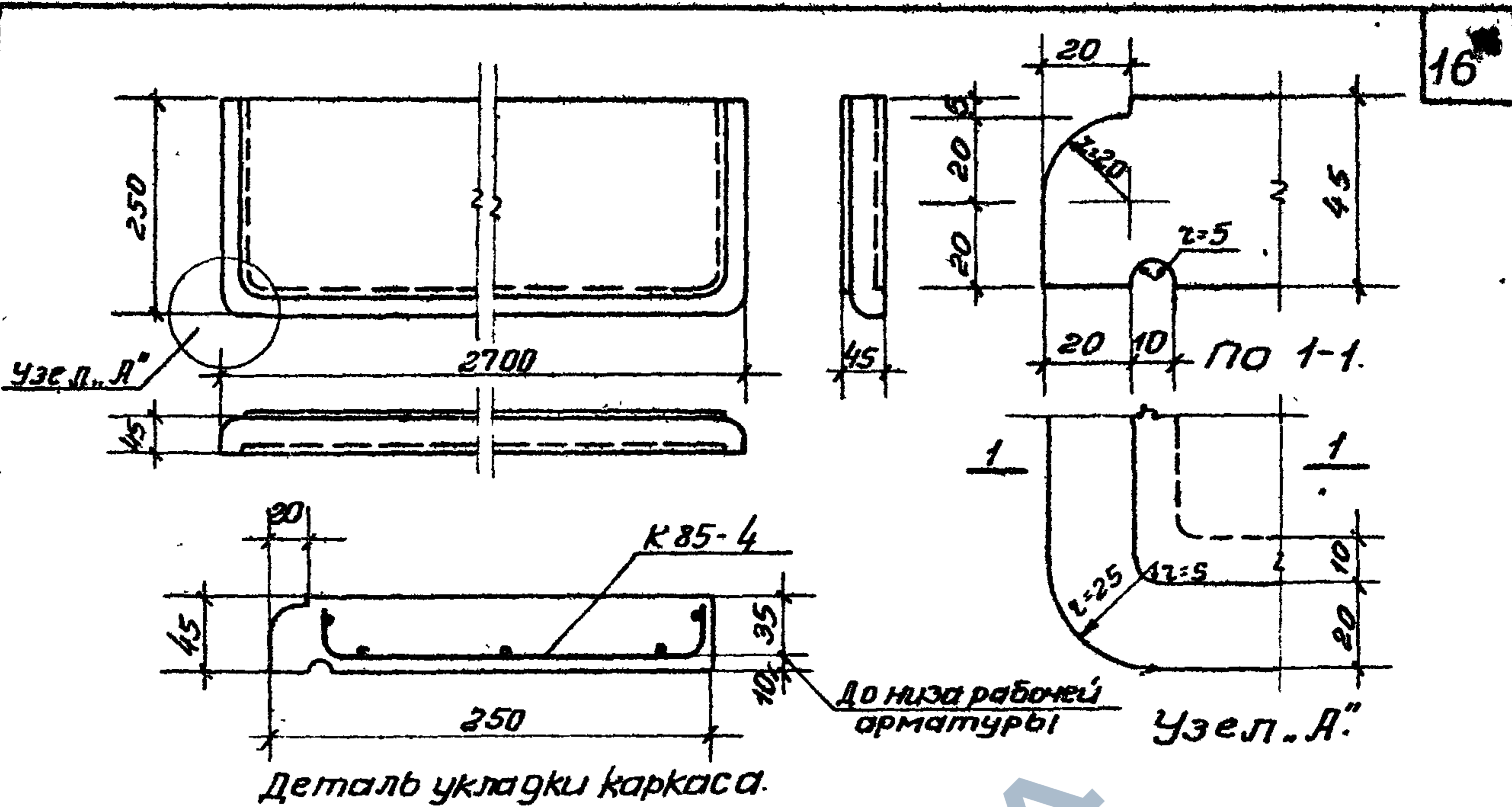
Характеристика изделия		
Вес изделия	кг	48
Объем бетона	м ³	0.019
Вес стали	кг	2.55
Расход стали на 1 м ³ бет.	кг	134
Марка бетона		200

Альбом № 77^А ч. II

Заполняется проектной организацией		Железобетонные изделия		УУ-03-02	
Организация	Объект №	Подоконная плита		Марка	Лист
Формат	Формат	длиной 1700 мм		Б75-17	85-3
Формат	Формат	шириной 250 мм			

ЛМ. 6569

Из альбома 17а ИИ-03-02 (инв. 4621) Гипросельхозстрой.



- Примечания:**
1. Подоконная плита разработана в соответствии с НЧТУ123-55.
 2. Арматура принята: при ϕ 5мм. - холоднотянутая ($R_a = 4500 \text{ кг/см}^2$); при ϕ 6мм. и ϕ 12мм. - горячекатанная круглая из стали марки Ст.3 ($R_a = 2100 \text{ кг/см}^2$)
 3. Сварной каркас выполнять по ТУН17-55, ТУ73-56 и И122-56.
 4. Изготовление, допуски, приемку, методы испытаний, паспортизацию, хранение и транспортирование производить в соответствии с ГОСТом 6785-53.
 5. Лицевые поверхности должны быть выполнены с мозаичным отделочным слоем толщиной не менее 10мм.
 6. Размеры в миллиметрах.

Спецификация арматуры						Выборка арматуры				
№ арматуры	№ стержня	ϕ мм.	Длина мм.	Кол. шт.	Общая длина м.	Гост	ϕ мм.	Общая длина м.	Общий вес кг.	
										K85-4
	2	6	2670	2	5.34	6590-51 2400	6	5.34	1.19	
	3	5	270	14	3.78		12	8.01	7.13	
								Итого	8.90	

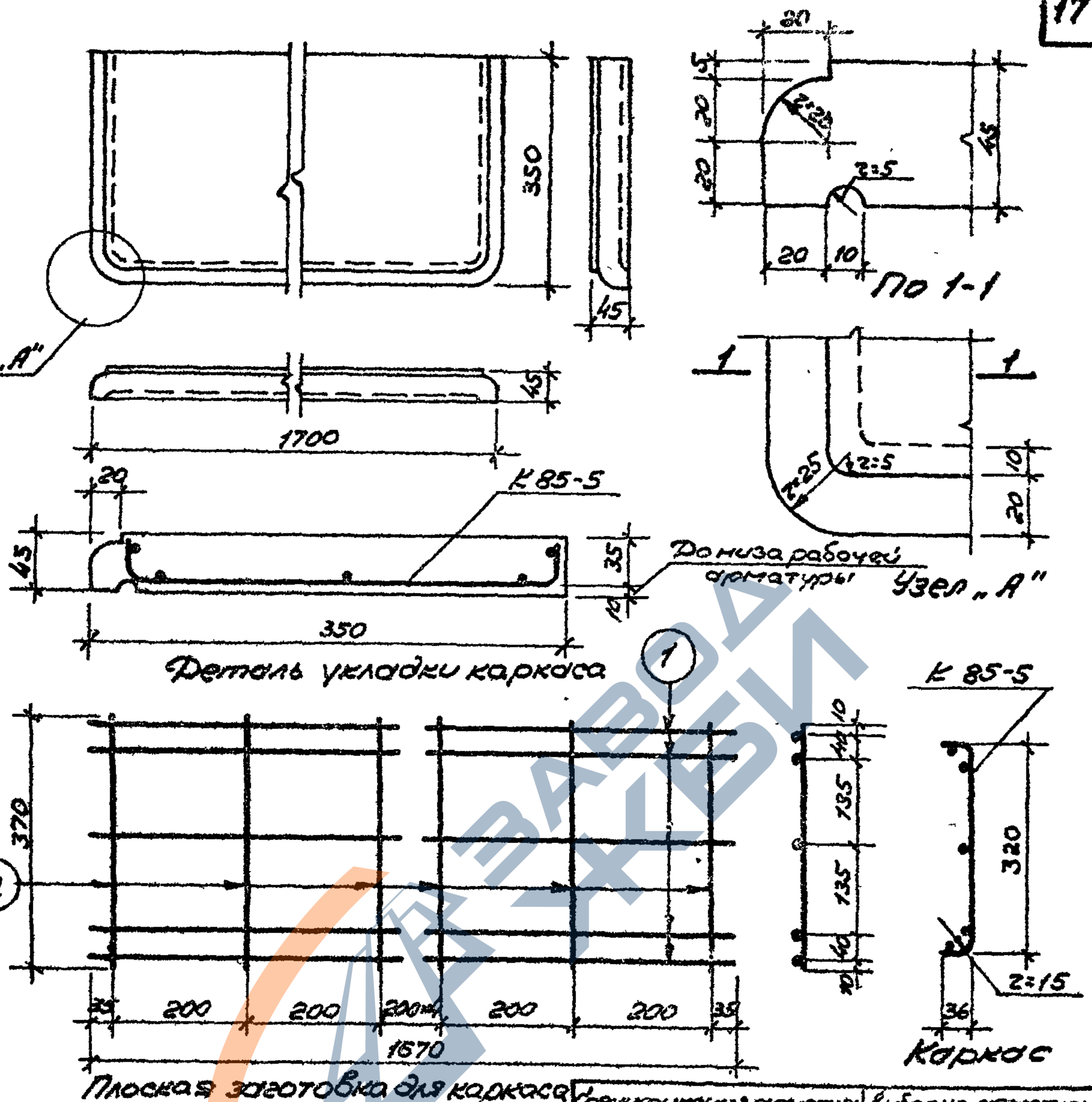
Характеристика изделия		
Вес изделия	кг.	75
Объем бетона	м ³	0.030
Вес стали	кг.	8.90
Расход стали на 1м ³ бетона	кг.	300
Марка бетона		200

Альбом №17а ч. II.

Заполняется проектной организацией				Железобетонные изделия		ИИ-03-02	
Организация		Объект №		Подоконная плита длиной 2700мм. шириной 250мм.		Марка Лист БП5-27 85-4	
Фамилия		Подпись					
Пр-ность		№ листа по пр-ту					

ИИ.6569

ЦД 016-01а 17-ШУ-03-02 (ш.б. 6821) Пилоседелхозстрой



Примечания:

1. Подоконная плита разработана в соответствии с НУТУ 123-55.
2. Арматура принята холоднотянутая ($R_a = 4500 \text{ кг/см}^2$).
3. Сварной каркас выполнять по ТУ 117-55, ТУ 73-56 и Ц 122-56.
4. Изготовление, доставка, приемка, методы испытаний, паспортизация, хранение и транспортирование производить в соответствии с ГОСТ'ом 6785-53.
5. Лицевые поверхности должны быть выполнены с мозаичным отделочным слоем толщиной не менее 10 мм.
6. Размеры в миллиметрах.

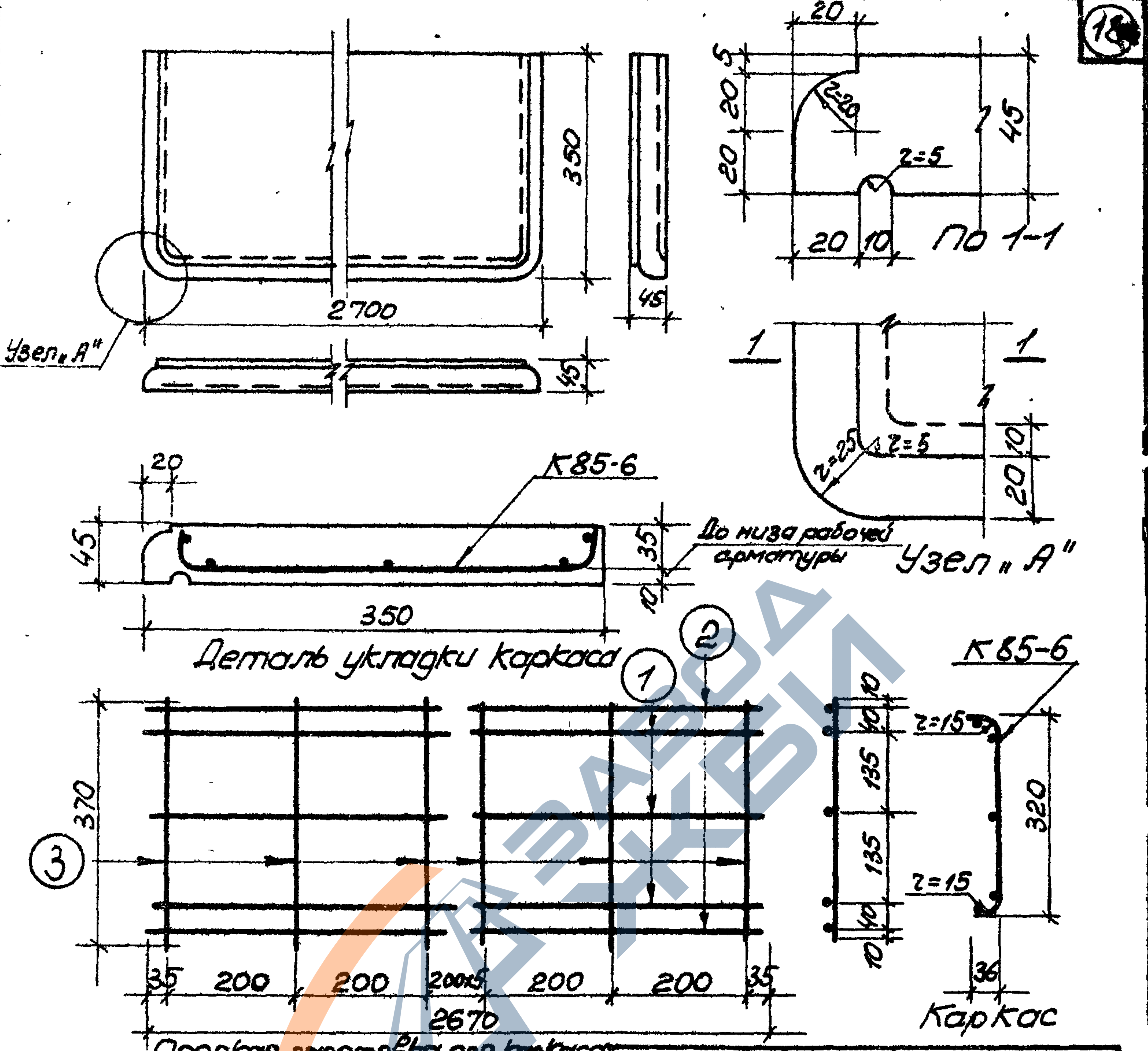
Структурная арматура							Выборка арматуры		
№ сорта	№ стержня	φ мм	Длина мм	Кол. шт.	Общ. длина м	Густота кг/м³	φ мм	Общ. длина м	Общ. вес кг
K 85-5	1	5	1670	5	8.35	672.53	4	3.33	0.33
	2	4	370	9	3.33		5	8.35	1.29
Итого									1.62

Характеристики изделия	
Вес изделия	кг 65
Объем бетона	м³ 0.026
Вес стали	кг 1.62
Расход стали на 1 м³ бет.	кг 62
Марка бетона	200

Альбом № 17А ч. II.

Заполняется проектной организацией				Железобетонные изделия		ШУ-03-02	
Организация			Объект №		Подоконная плита		Марка
Должн.		Подпись		№ листа по ТР-ТУ		лист	
				Ш.б. 6869		676-17 85-5	

Из альбома 17А-У-03-02 (инв 4621) Гипросельхозстрой



- Примечания:**
1. Подоконная плита разработана в соответствии с НУ ТУ 123-55.
 2. Арматура принята: при $\phi 4$ мм - гладкая (R_d = 4500 кг/см²); при $\phi 6$ и $\phi 8$ - 1-го сорта канатная круглая из стали марки Ст. 3 (R_a = 2100 кг/см²).
 3. Сварной каркас выполнять по ТУ 117-55, ТУ 73-56 и У 122-56.
 4. Изготовление, отпуски, приемку, методы испытаний, паспортизацию, хранение и транспортирование производить в соответствии с ГОСТом 6785-53.
 5. Лицевые поверхности должны быть выполнены с мозаичным отделочным слоем толщиной не менее 10 мм.
 6. Размеры в миллиметрах

№ каркаса	№ стержня	Спецификация арматуры				Выборка арматуры			
		φ мм	Длина мм	Кол. шт.	Общая длина м	№ ГОСТа	φ мм	Общая длина м	Общий вес кг
K 85-6	1	8	2670	3	8,01	57753 5500	4	5,18	0,51
	2	6	2670	2	5,34	259051 2400	6	5,34	1,19
	3	4	370	14	5,18	Утого	8	8,01	3,16
								Утого	4,86

Характеристика изделия		
Вес изделия	кг	705
Объем бетона	м ³	0,042
Вес стали	кг	4,86
Расход стали на 1 м ³ бетона	кг	116
Марка бетона		200

Альбом №17А ч. II

Заполняется проектной организацией		Железобетонные изделия		У-03-02	
организация	Объект №	Подоконная плита		Марка	лист
должность	Подпись	длинной 2700 мм.		БПБ-27	85-6
	№ листа по пр-ту.	шириной 350 мм.			

ИМ. 65'69