

ТИПОВЫЕ КОНСТРУКЦИИ, ИЗДЕЛИЯ И УЗЛЫ ЗДАНИЙ И СООРУЖЕНИЙ

СЕРИЯ 1.420.1-20С

КОНСТРУКЦИИ КАРКАСА МНОГОЭТАЖНЫХ ПРОИЗВОДСТВЕННЫХ
ЗДАНИЙ С СЕТКАМИ КОЛОНН 12x6; 9x6 И 6x6 м
ДЛЯ СТРОИТЕЛЬСТВА В РАЙОНАХ СЕЙСМИЧНОСТЬЮ 7,8 И 9 БАЛЛОВ

Выпуск 2-4

Ригели пролетом 6,0 м с полками для опирания
ребристых плит перекрытий и покрытия высотой 300 мм.

Армирование и пространственные каркасы

Рабочие чертежи

24701

ЦЕНА 1-29

ТИПОВЫЕ КОНСТРУКЦИИ, ИЗДЕЛИЯ И УЗЛЫ ЗДАНИЙ И СООРУЖЕНИЙ

СЕРИЯ 1.420.1-20С

КОНСТРУКЦИИ КАРКАСА МНОГОЭТАЖНЫХ ПРОИЗВОДСТВЕННЫХ
ЗДАНИЙ С СЕТКАМИ КОЛОНН 12x6, 9x6 И 6x6 м
ДЛЯ СТРОИТЕЛЬСТВА В РАЙОНАХ СЕЙСМИЧНОСТЬЮ 7,8 И 9 БАЛЛОВ

Выпуск 2-4

Ригели пролетом 6,0 м с полками для опирания
ребристых плит перекрытий и покрытия высотой 300 мм.
Армирование и пространственные каркасы

Рабочие чертежи

РАЗРАБОТАНЫ:

ЦНИИПРОМЗДАНИЙ

Гл. инженер ин-та

Зав. отделом

Зав. сектором

Гл. инж. проекта

В.В. ГРАНЕВ

А.В. ЗАМАРАЕВ

Г.В. ВЫЖИГИН

А.А. ГАПЕЕНКОВ

Зам. директора

Зав. лабораторией

Ст. научн. сотрудник

НИИЖБ

Т.И. МАМЕДОВ

В.А. ЯКУШИН

А.Е. КУЗЬМИЧЕВ

УТВЕРЖДЕНЫ

ГЛАВНЫМ УПРАВЛЕНИЕМ
ПРОЕКТИРОВАНИЯ

Госстроя СССР

Письмо №5/6-796

от 12.09.90

ВВЕДЕНЫ В ДЕЙСТВИЕ

ЦНИИПРОМЗДАНИЙ

с 01.03.91

ПРИКАЗ №111 от 25.09.90

© Апп. ЦИТП, 1991

- 1 Рабочие чертежи типовых железобетонных ригелей пролетом 6 м с полками для опирания плит междуэтажных перекрытий и покрытия разработаны для многоэтажных производственных зданий с сеткой колонн 6 x 6 м с жесткими узлами сопряжения ригелей с колоннами по всем рядам колонн, возводимых в районах строительства с расчетной сейсмичностью 7, 8 и 9 баллов при обеспечении продольной устойчивости зданий с помощью монолитных железобетонных продольных ригелей
- 2 Данный выпуск является частью работы, полный список которой приведен в выпуске 0-0 серии 1.420.1-202
- 3 Выпуск 2-4 серии 1.420.1-202 необходимо рассмотреть совместно с выпусками 2-0 и 2-5 серии 1.420.1-202 и техническими условиями на ригели для многоэтажных производственных зданий промышленных предприятий (Гост 18980-90).
- 4 Выпуск 2-0 серии 1.420.1-202 содержит указания по изготовлению ригелей.
- 5 Маркировочные схемы поперечных рам и материалы для проектирования зданий с сеткой колонн 6 x 6 м приведены в выпуске 0-3 серии 1.420.1-202.
- 6 В настоящем выпуске приведены рабочие чертежи опалубки, армирования и пространственных каркасов поперечных ригелей пролетом 6,0 м с полками для опирания плит перекрытий и покрытия для многоэтажных производственных зданий с сеткой колонн 6 x 6 м, возводимых в сейсмических районах строительства
- 7 Ригели запроектированы ненапрягаемыми, крестообразного сечения, высотой 800 мм и шириной 550 мм в уровне полак для опирания плит перекрытий и покрытия
- 8 Ригели разработаны для перекрытий из ребристых плит с высотой продольного ребра 300 мм по серии 1.042.1-4, опирающихся на полки ригелей
- 9 Ригели предназначены для применения в зданиях с неагрегированной средой. Однако номенклатура ригелей позволяет использовать их в зданиях, эксплуатация которых осуществляется в газоброзовой среде со слабоагрегированной и среднеагрегированной степенью воздействия при уменьшении значений

- вертикальных равномерно распределенных нагрузок на перекрытия
- 10 Марки, величины нагрузок, область применения и краткая характеристика ригелей приведены в табл 3 выпуска 0-0 серии 1.420.1-202
 - 11 Назначение марок поперечных ригелей производится в проекте конкретного объекта в соответствии с маркировочными схемами, приведенными в выпуске 0-3 серии 1.420.1-202.
 - 12 Ригели рассчитаны как элементы поперечных рам с жесткими узлами сопряжения ригелей с колоннами и с числом пролетов в соответствии с маркировочными схемами.
 - 13 Ригели рассчитаны на воздействие постоянных, временных длительных, кратковременных и сейсмических нагрузок (расчетная сейсмичность 7, 8 и 9 баллов).
- Постоянная нагрузка на поперечные рамы включает вес плит перекрытия, вес ригеля, вес бетона заполнения перекрытия, а также вес пола и перегородок.
- За временную длительную нагрузку принято эквивалентная равномерно распределенная нагрузка на перекрытие от веса стационарного оборудования, веса жидкостей и твердых тел, заполнения их оборудованием, веса хранимых материалов в мешках, специально предназначенных для складирования и хранения материалов.
- Кратковременными нагрузками являются ветровая, от подвижного транспорта и снега.
- Вес мебели, деталей и ремонтных материалов в зоне обслуживания и ремонта оборудования также отнесены к кратковременным нагрузкам.
- Максимальная ветровая нагрузка принята для III географического района СССР по типу местности Л.
- Снеговая нагрузка принята по IV району СССР

Разработчик	Инженер	Составитель	1.420.1-202 2-4-1ТТ		
Проб	Верхотуров	Верхотуров	Листов	Лист	Листов
			Р	1	3
			Технические требования		
И контр	Лобович	С. С. С.	ЦНИИПРОМЗАДАНИИ		

Значения ветровых и снеговых нагрузок приняты по СНиП 2.01.07-85.

К длительным нагрузкам на покрытие относятся все снеговые нагрузки по IV району СССР, определенные по табл. 4 СНиП 2.01.07-85, уменьшенные на 0,75 кПа (75 кгс/м²)

14 Величины вертикальных и горизонтальных (ветровых) нагрузок приведены в вып 0-0 серии 14201-20с.

15 Расчет и конструирование ригелей произведен в соответствии с требованиями главы СНиП II-7-81 и главы СНиП 2.03.01-84*. Расчет ригелей выполнялся на основные и особые сочетания нагрузок с учетом сейсмических воздействий

16 Ригели разработаны для зданий II класса ответственности в соответствии с "Проблемами учета степени ответственности зданий и сооружений", утвержденных Госстроем СССР (постановление № 41 от 19.03.81г) при расчете ригелей величина коэффициента надежности принята равной 0,95

17 Расчет и конструирование ригелей, применяемых в зданиях, эксплуатируемых в условиях воздействия слабоагрессивной и среднеагрессивной газобразной среды, отвечают требованиям главы СНиП 2.03.11-85

18 Ригели рассчитаны при условии, что монтаж плит перекрытий и покрытия производится по окончании всех сварочных работ в узлах стяжения ригелей и колонн

19 Ригели запроектированы как конструкции 3-ей категории коррозионной стойкости

При основном сочетании нагрузок ширина длительного раскрытия трещин в ригелях, эксплуатируемых в условиях неагрессивной среды, не превышает 0,3 мм, а в ригелях, эксплуатируемых в слабоагрессивной и среднеагрессивной газобразных средах, ширина длительного раскрытия нормальных к продольной оси трещин в пролетном речении, а также наклонных трещин не превышает соответственно 0,2 мм и 0,15 мм

Раскрытие трещин в верхней зоне ригеля при основном сочетании нагрузок принято для зданий, эксплуатируемых в условиях воздействия слабоагрессивной газобразной среды, по требованиям главы СНиП 2.03.01-84* как для неагрессивной среды ($\sigma_{сч2} = 0,3 \text{ мм}$), а для зданий, эксплуатируемых в условиях воздействия среднеагрессивной газобразной среды по требованиям главы СНиП 2.03.11-85 как для слабоагрессивной газобраз-

ной среды ($\sigma_{сч2} = 0,2 \text{ мм}$) (письмо МНИИЖБ № 27/13-5366 от 25.11.81г) При этом в случае возможных агрессивных процессов на полы железобетонные величины раскрытия трещин в верхней зоне ригелей допускается только при выполнении химических стоек полов и специальных мероприятий, обеспечивающих отсутствие попадания агрессивных жидкостей непосредственно к поверхности бетонной подготовки пола по плитам перекрытия.

20 Ригели изготавливаются из тяжелого бетона (средней плотности свыше 2200 до 2500 кгс/м³ включительно) классов В15, В25.

Прочность бетона ригелей должна соответствовать проектному классу бетона по прочности на сжатие, установленному в типовых рабочих чертежах в зависимости от несущей способности ригелей.

21 Рабочая продольная арматура, опорные арматурные выпуски, поперечная арматура плоских каркасов и отдельные стержни пространственных каркасов ригелей приняты ненапрягаемыми из горячекатаной арматурной стали периодического профиля класса А-III по ГОСТ 5781-82 диаметром 8 мм с расчетным сопротивлением растяжения $R_s = 355 \text{ МПа}$ (3600 кгс/см²) и диаметром 10 мм и более с расчетным сопротивлением растяжения $R_s = 365 \text{ МПа}$ (3750 кгс/см²)

В сварных арматурных сетках применяется также обыкновенная арматурная проволока периодического профиля диаметром 4 мм класса Вр-I по ГОСТ 6727-80 с расчетным сопротивлением растяжения $R_s = 365 \text{ МПа}$ (3750 кгс/см²).

Арматура класса А-III может быть заменена на стержневую термомеханически упрочненную сталь класса АТ-III по ГОСТ 10884-81 с расчетным сопротивлением растяжения $R_s = 365 \text{ МПа}$ (3750 кгс/см²) без изменения количества и диаметров стержней только для ригелей, эксплуатируемых в зданиях с неагрессивной и слабоагрессивной степенью воздействия газобразной среды

Выпуски опорной арматуры ригелей следует выполнять только из арматурной стали класса А-III.

22 Ригели имеют струбочные отверстия диаметром 50 мм для удобства и монтажа с помощью захватных устройств. Взамен струбочных отверстий допускается применять монтажные петли для изготовления которых используется стержневая горячекатаная периодического профиля арматура класса Ас-II марки 10ГТ и стержневая горячекатаная гладкая арматура класса А-I марки ВСтЗп2 и ВСтЗп2 по ГОСТ 5781-82. В случае, если монтаж ригелей возможен при расчетной зимней температуре ниже минус 40°С, для монтажных

Вып 0-0 серии 14201-20с

петель не допускается применение стали марки ВСтЗпс2.

23. В ригелях предусмотрены закладные изделия для крепления плит перекрытий и покрытия, а также опорные закладные изделия для крепления ригелей к концам колонн.

24. Предел огнестойкости ригелей, армированных стержневыми арматурой класса А-III, в соответствии с требованиями СНиП 2.01.02-85 и указаниями "Пособия по определению пределов огнестойкости конструкций, пределов распространения огня по конструкциям и групп возгораемости материалов" (ЦНИИСК им. Кучеренко, М, 1985 г.) составляет 2,0 часа.

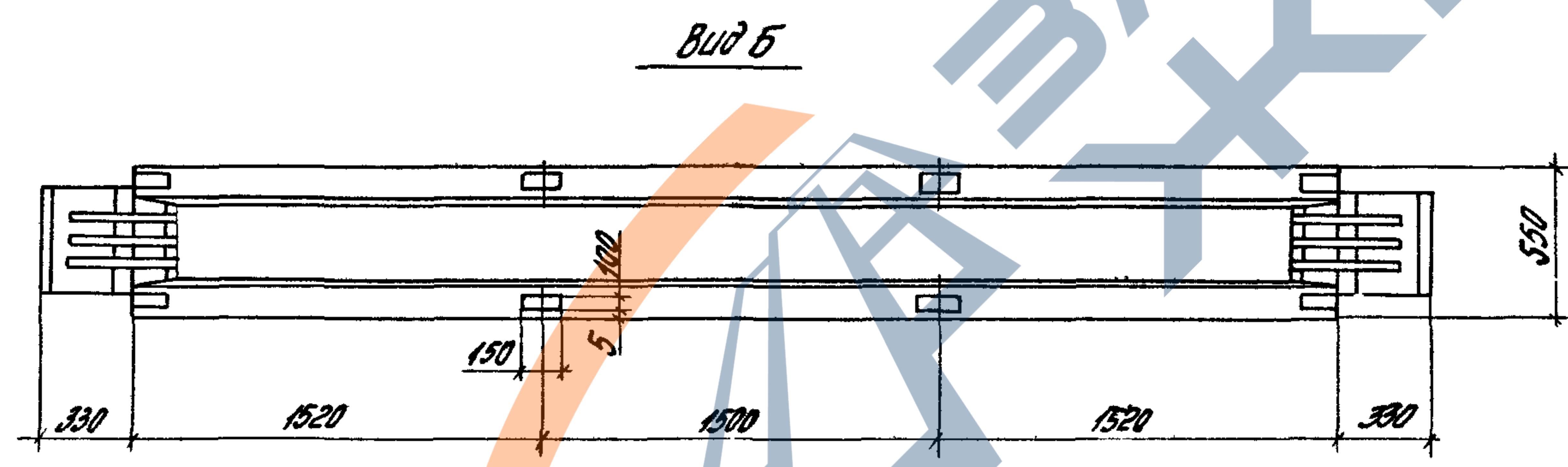
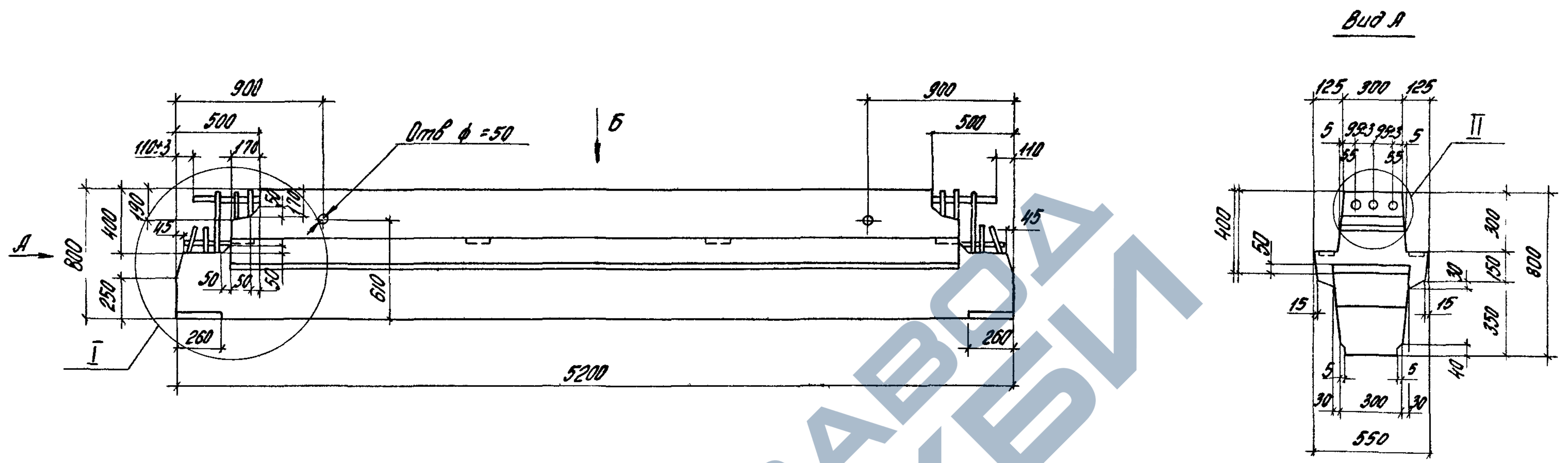
25. При изготовлении ригелей должен быть обеспечен подперационный технологический контроль на всех стадиях производства, а также систематический контроль прочности бетона и арматуры и должна быть регистрация всех отклонений от проекта, согласованных с проектной организацией.

26. Указания по изготовлению ригелей, технические требования к бетону, арматуре, арматурным и закладным изделиям, правила приемки, методы контроля качества и внешнего вида ригелей, указания по маркировке, хранению и транспортированию ригелей приведены в технических условиях на ригели и в выпуске 2-0 серии 1.420.1-200.

27. При перевозке ригелей железнодорожным транспортом на платформах со специальным оборудованием, предохраняющим ригели от повреждения, следует руководствоваться также "Техническими условиями погрузки и крепления грузов" (издание "Транспорт", МПС, 1967 г.).

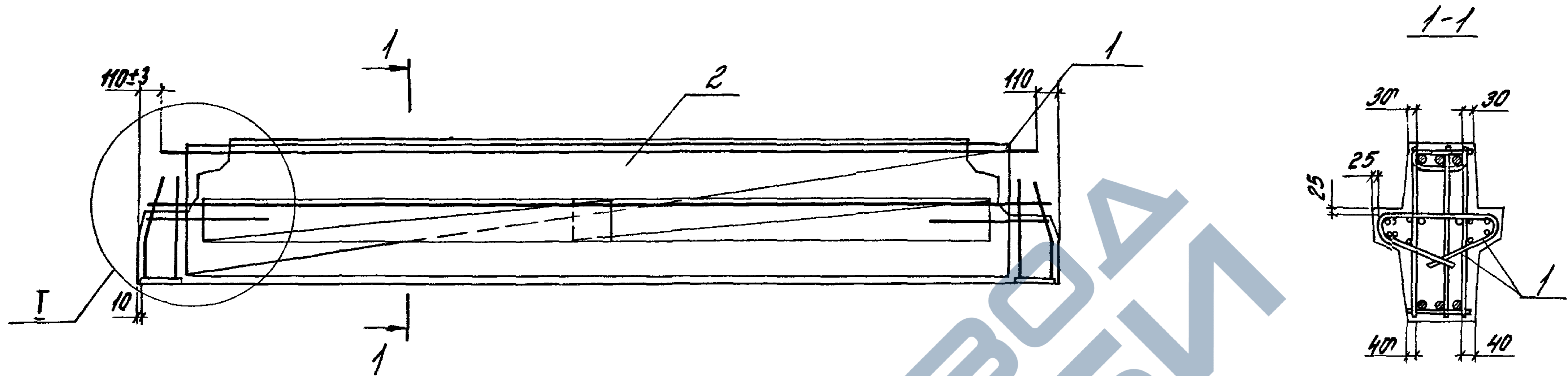
При перевозке ригелей автотранспортом следует руководствоваться главой СНиП 3.03.01-85 (раздел "Транспорт") и "Руководством по перевозке автомобильным транспортом строительных конструкций" (Стройиздат, 1980 г.)

Подъем ригелей должен производиться в соответствии с требованиями главы СНиП 3.03.01-87 и указаниями, приведенными в выпуске 0-6 серии 1.420.1-200.



Технические требования см 1.420.1-200 2-4-1ТТ.
 Масса ригеля - 3,4т
 Узлы I и II см. 1.420.1-200 2-4-4

Дизайн	Лобович	Лобов		1420.1-200 2-4-2Ф4		
Расчет	Верижников	Верин				
Проб	Верижников	Верин		Ригель Р7-1-10 Р7-10-10		
Н.контр	Лобович	Лобов		Стандарт	Лист	Листов
				Р		1
				ЦНИИПРОМЗДАНИИ		

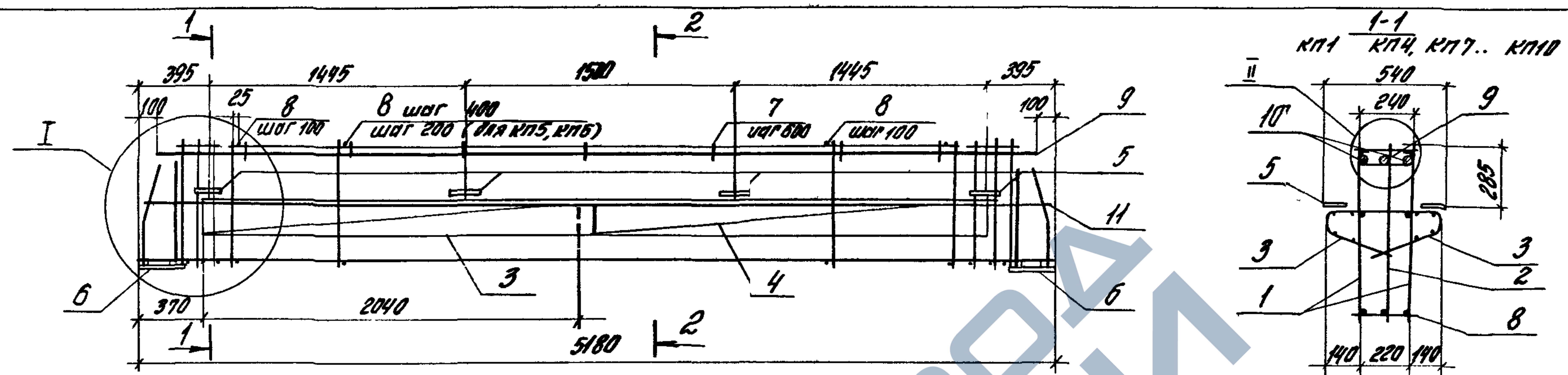


Марка ригеля	поз	Наименование	кол.	Обозначение документа
Р7-1-10	1	Каркас КП1	1	1.420.1-20с.2-4-3
	2	Бетон класса В15, м ³	1,4	
Р7-2-10	1	Каркас КП2	1	-3
	2	Бетон класса В25, м ³	1,4	
Р7-3-10	1	Каркас КП3	1	-3
	2	Бетон класса В25, м ³	1,4	
Р7-4-10	1	Каркас КП4	1	-3
	2	Бетон класса В25, м ³	1,4	
Р7-5-10	1	Каркас КП5	1	-3
	2	Бетон класса В15, м ³	1,4	

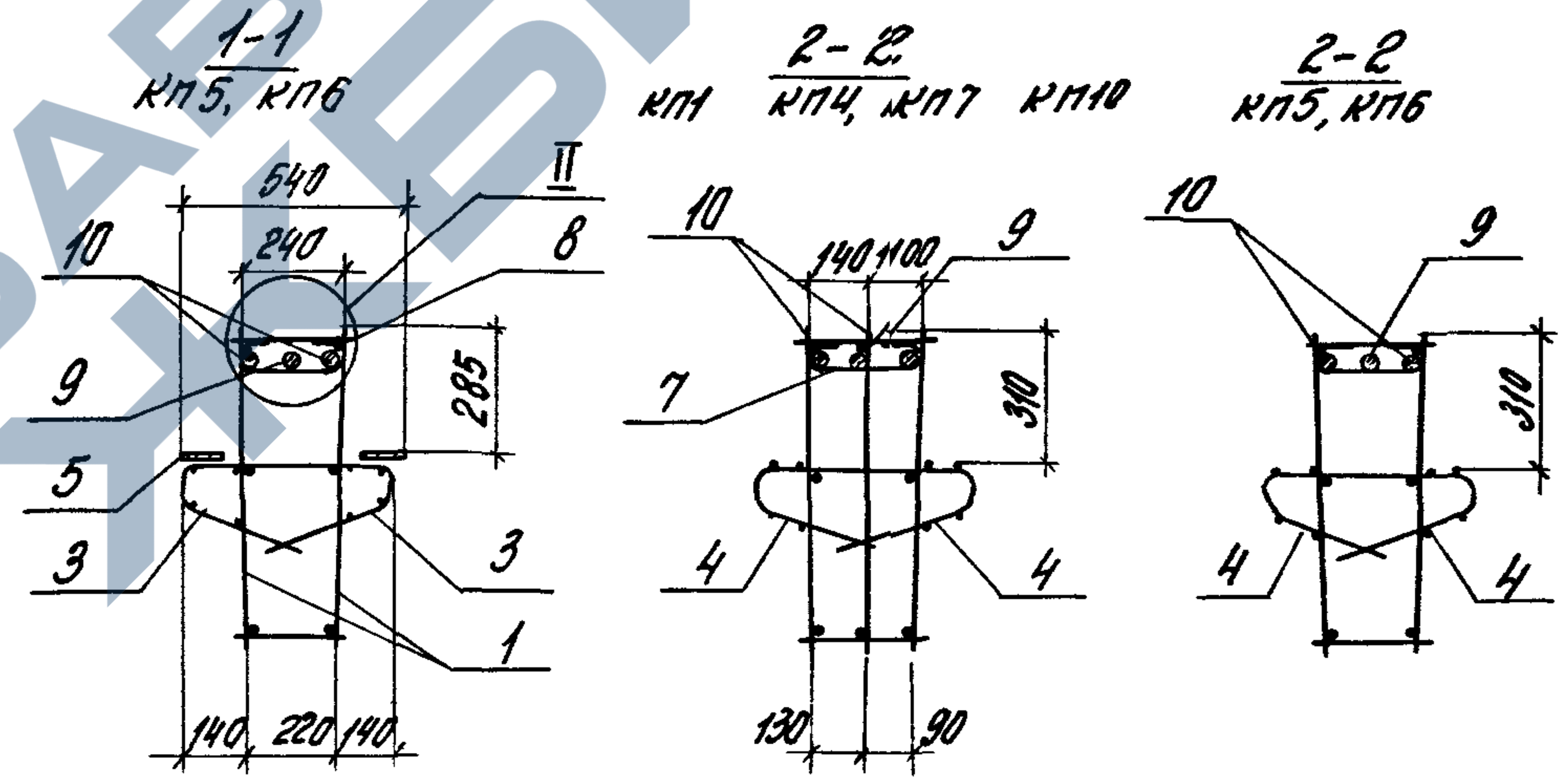
Марка ригеля	поз	Наименование	кол.	Обозначение документа
Р7-6-10	1	Каркас КП6	1	1.420.1-20с.2-4-3
	2	Бетон класса В25, м ³	1,4	
Р7-7-10	1	Каркас КП7	1	-3
	2	Бетон класса В25, м ³	1,4	
Р7-8-10	1	Каркас КП8	1	-3
	2	Бетон класса В25, м ³	1,4	
Р7-9-10	1	Каркас КП9	1	-3
	2	Бетон класса В25, м ³	1,4	
Р7-10-10	1	Каркас КП10	1	-3
	2	Бетон класса В25, м ³	1,4	

Опалубочный чертеж см. 1.420.1-20с.2-4-2Ф4
 Узел I см 1.420.1-20с.2-4-5

Разраб	Лобович	Лобов	1.420.1-20с.2-4-2
Расчит	Веригинич	Веригин	
Проб	Веригинич	Веригин	
Ригель			Стация
Р7-1-10 .. Р7-10-10			Лист
(армирование)			Листов
И.Контр			ЦНЦПРОМЗДАНИИ
Лобович			
Лобов			



Марка каркаса	Поз	Наименование	Кол	Обозначение документа	Масса каркаса, кг
КП1	1	Каркас КР15	2	1.420.1-20с. 2-5-6	221,6
	2	КР15	1	-6	
	3	Сетка с 21	2	-16	
	4	с21а	2	-16	
	5	Изделие закладное МНЗ	8	-19	
	6	МН5	2	-21	
	7	Стержень	7	-23	
	8	Ф 8 А III, L=280, 0,1 кг	48	без черт	
	9	Ф 28 А III, L=4980, 24,1 кг	1	без черт.	
	10	Ф 28 А III, L=2000, 9,7 кг	4	без черт.	
	11	Ф 8 А III, L=5100, 2,0 кг	2	без черт.	
КП2	Поз 5 8 по КП1				294,6
	1	Каркас КР16	2	1.420.1-20с. 2-5-6	
	2	КР16	1	-6	
	3	Сетка с 20	2	-16	
	4	с 20а	2	-16	
	9	Ф 32 А III, L=4980, 31,4 кг	1	без черт.	
10	Ф 32 А III, L=2000, 12,6 кг	4	без черт.		
11	Ф 10 А III, L=5100, 3,1 кг	2	без черт.		



Арматура класса А-III по ГОСТ 5781-82.*
 Узлы I и II см 1.420.1-20с. 2-4-6.
 Продолжение спецификации см лист 2

Разработ	Лобович	Лобов	1.420.1-20с. 2-4-3
Расчит	Верижников	Зерин	
Проб.	Верижников	Зерин	
Каркас КП1.. КП10			Стандия лист 1 лист 2
И контр. Лобович			ЦНИИПРОМЗДАНИИ

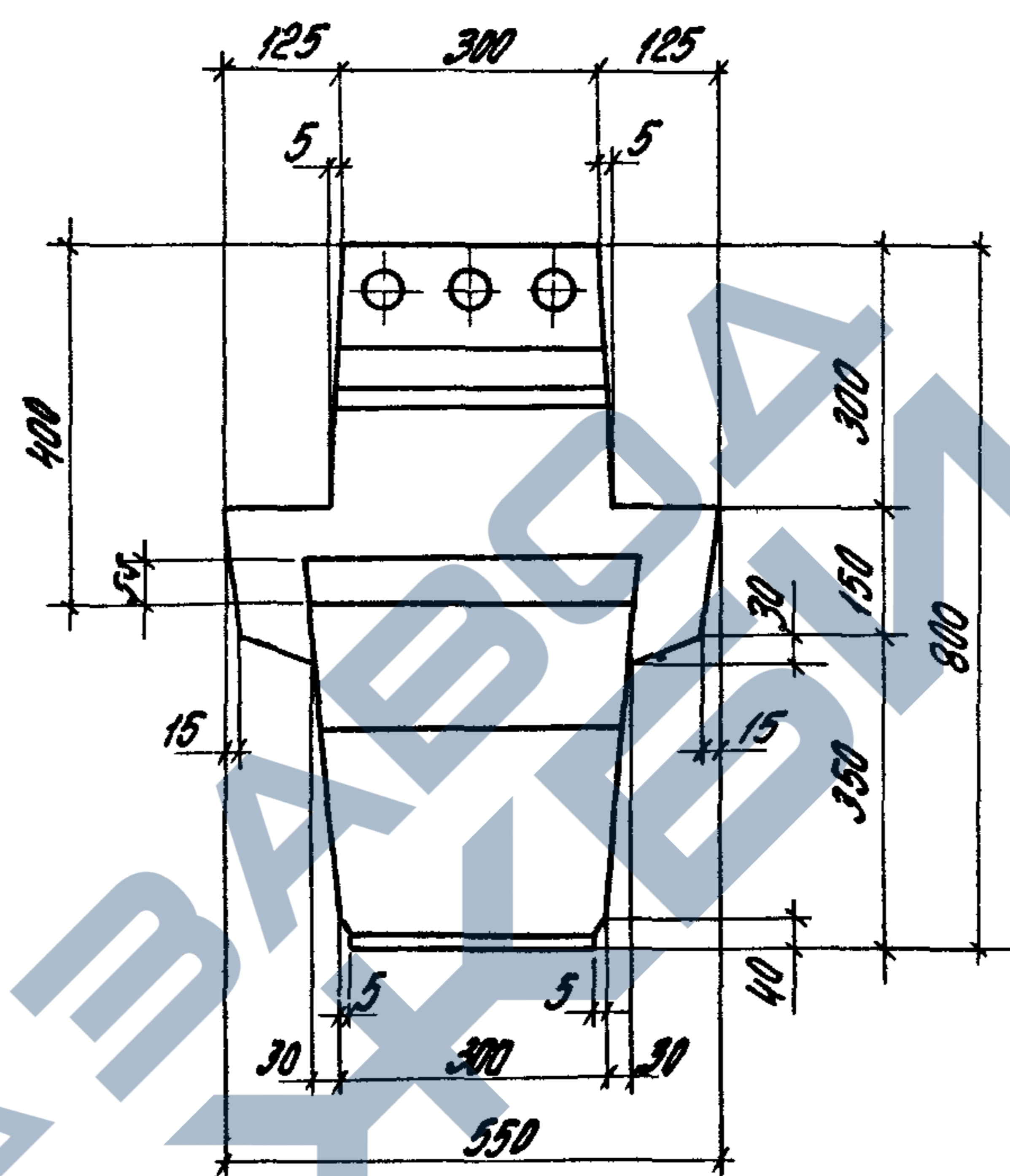
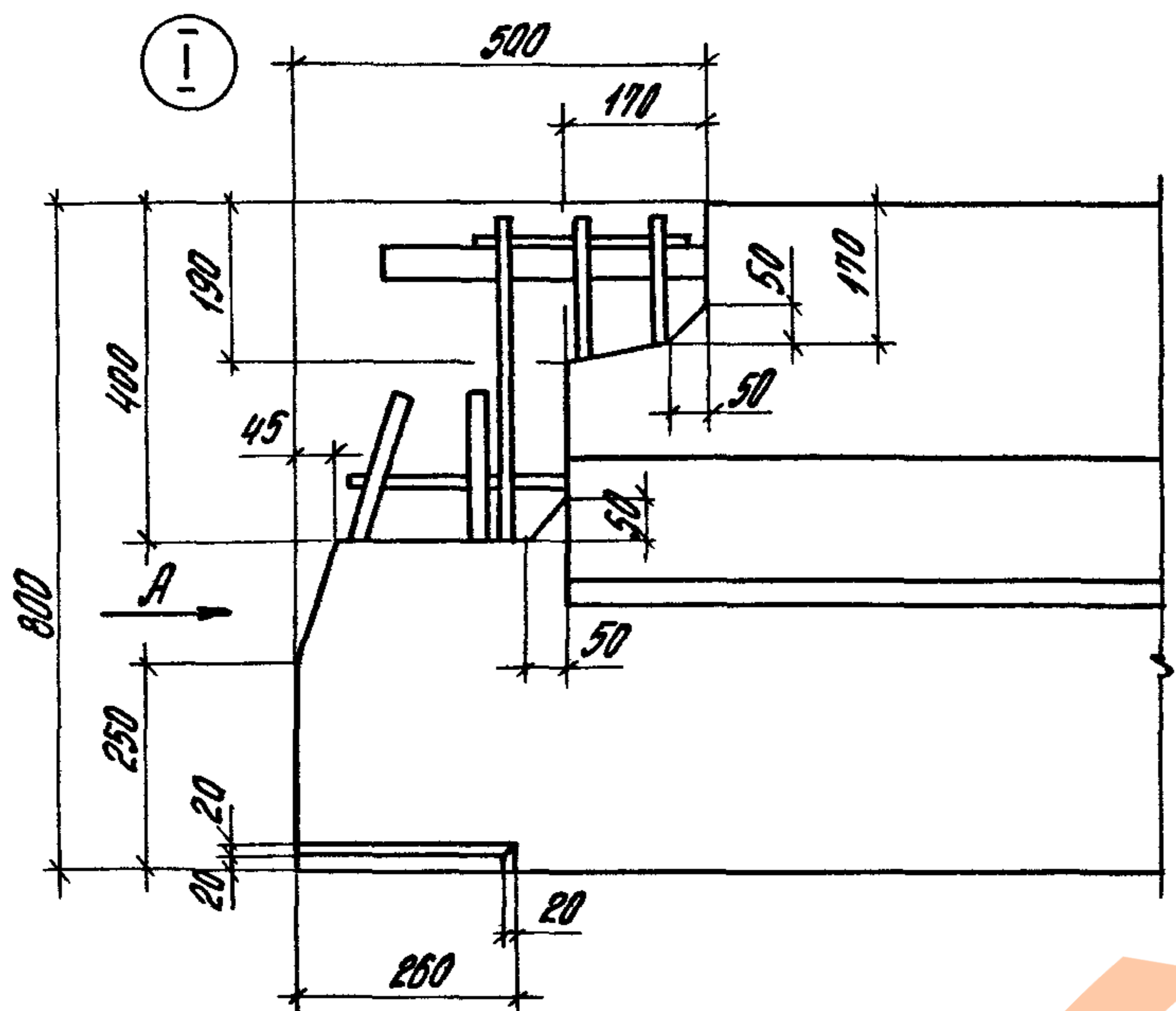
Марка каркаса	Поз.	Наименование	кол.	Обозначение документа	Масса каркаса, кг
КПЗ	1	Каркас КР17	2	14201-20с 2-5-6	356,3
	2	КР18	1	-6	
	3	Сетка С20	2	-16	
	4	С20а	2	-16	
	5	Изделие закладное МНЗ	8	-19	
	6	МН5	2	-21	
	7	Стержень	7	-23	
	8	Ф8А III, L=280; 0,1 кг	48	без черт	
	9	Ф36А III, L=4980; 39,8 кг	1	без черт	
	10	Ф36А III, L=2000; 16,0 кг	4	без черт	
	11	Ф10А III, L=5100; 3,1 кг	2	без черт	
КП4	поз 3,4,6 и по КПЗ				
	1	Каркас КР19	2	14201-20с 2-5-6	371,2
	2	КР20	1	-6	
5	Изделие закладное МН7	8	-17		
КП5	поз 5, 7 по КПЗ				
	1	Каркас КР21	2	14201-20с 2-5-7	185,5
	3	Сетка С21	2	-16	
	4	С21а	2	-16	
	8	Ф8А III, L=280; 0,1 кг	70	без черт	
	10	Ф28А III, L=4980; 24,1 кг	2	без черт	
11	Ф8А III, L=5100; 2,0 кг	2	без черт		
КП6	поз 3,4,6,7, и по КПЗ				
	1	Каркас КР22	2	14201-20с 2-5-7	341,3
	5	Изделие закладное МН7	8	-17	
	8	Ф14А III, L=280; 0,3 кг	70	без черт	
	9	Ф32А III, L=4980; 31,4 кг	1	без черт	
10	Ф32А III, L=2000; 12,6 кг	4	без черт		

Марка каркаса	Поз.	Наименование	кол.	Обозначение документа	Масса каркаса, кг
КП7	поз 3, 5, 7, 8, 11 по КПЗ				
	1	Каркас КР16	2	14201-20с 2-5-6	301,6
	2	КР16	1	-6	
	6	Изделие закладное МНБ	2	-22	
	9	Ф32А III, L=1600; 10,1 кг	2	без черт	
	10	Ф32А III, L=4980; 31,4 кг	2	без черт	
КП8	поз 1, 5, 7, 8, 11 по КПЗ				
	6	Изделие закладное МНБ	2	14201-20с 2-5-22	363,5
	9	Ф36А III, L=1600; 12,8 кг	2	без черт	
	10	Ф36А III, L=4980; 39,8 кг	2	без черт	
КП9	поз 3, 4, 7, 8, 11 по КПЗ				
	1	Каркас КР19	2	14201-20с 2-5-6	378,4
	2	КР20	1	-6	
	5	Изделие закладное МН7	8	-17	
	6	МНБ	2	-22	
	9	Ф36А III, L=1600; 12,8 кг	2	без черт	
10	Ф36А III, L=4980; 39,8 кг	2	без черт		
КП10	поз 3, 5, 7, 8, 11 по КПЗ				
	1	Каркас КР17	2	14201-20с 2-5-6	395,8
	2	КР17	1	-6	
	6	Изделие закладное МНБ	2	-22	
	9	Ф40А III, L=1600; 15,8 кг	2	без черт	
10	Ф40А III, L=4980; 49,1 кг	2	без черт		

№ 101
 паспорт изделия
 № 101
 заводской

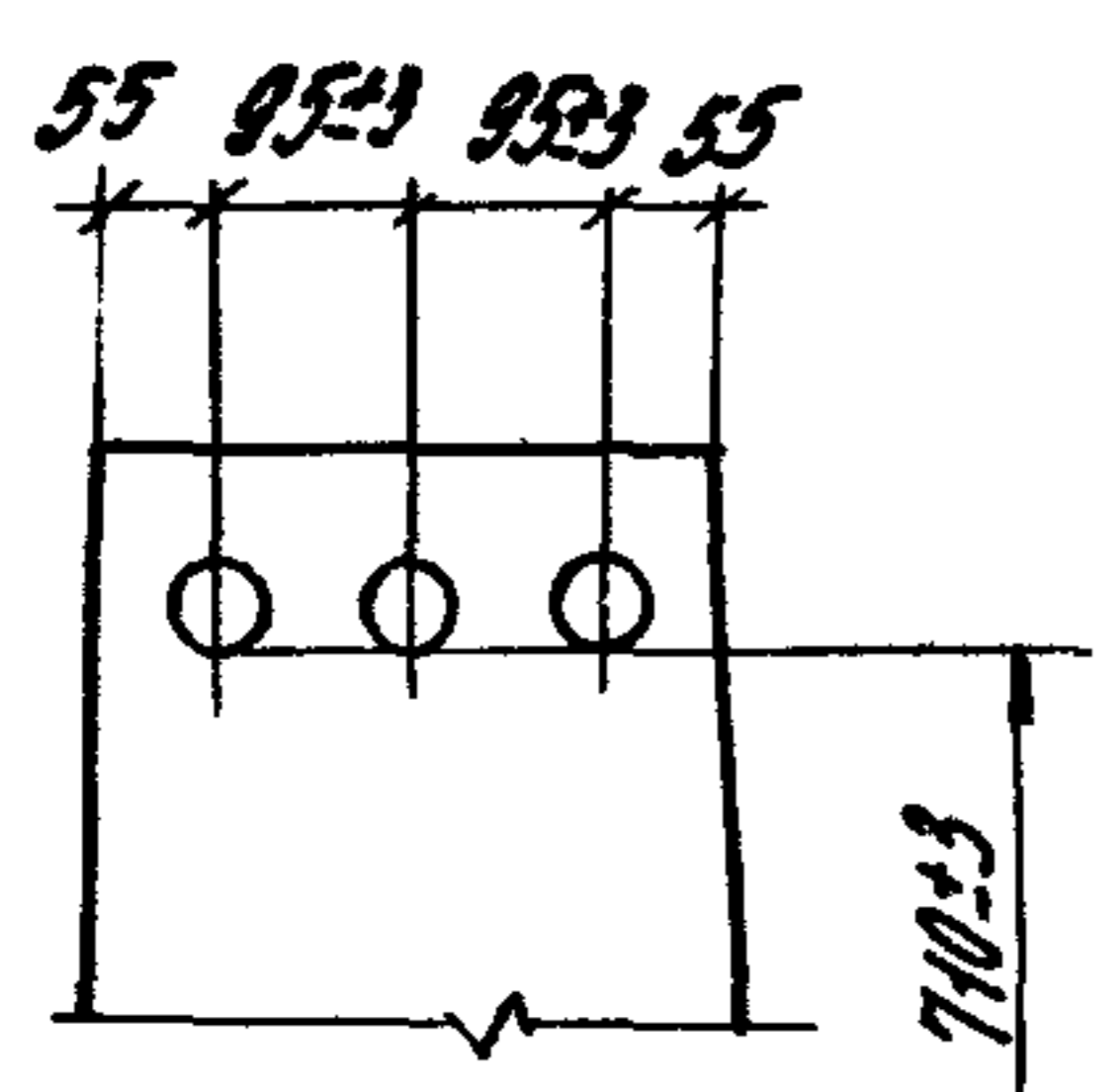
14201-20с 2-4-3
24701 10

Вид А

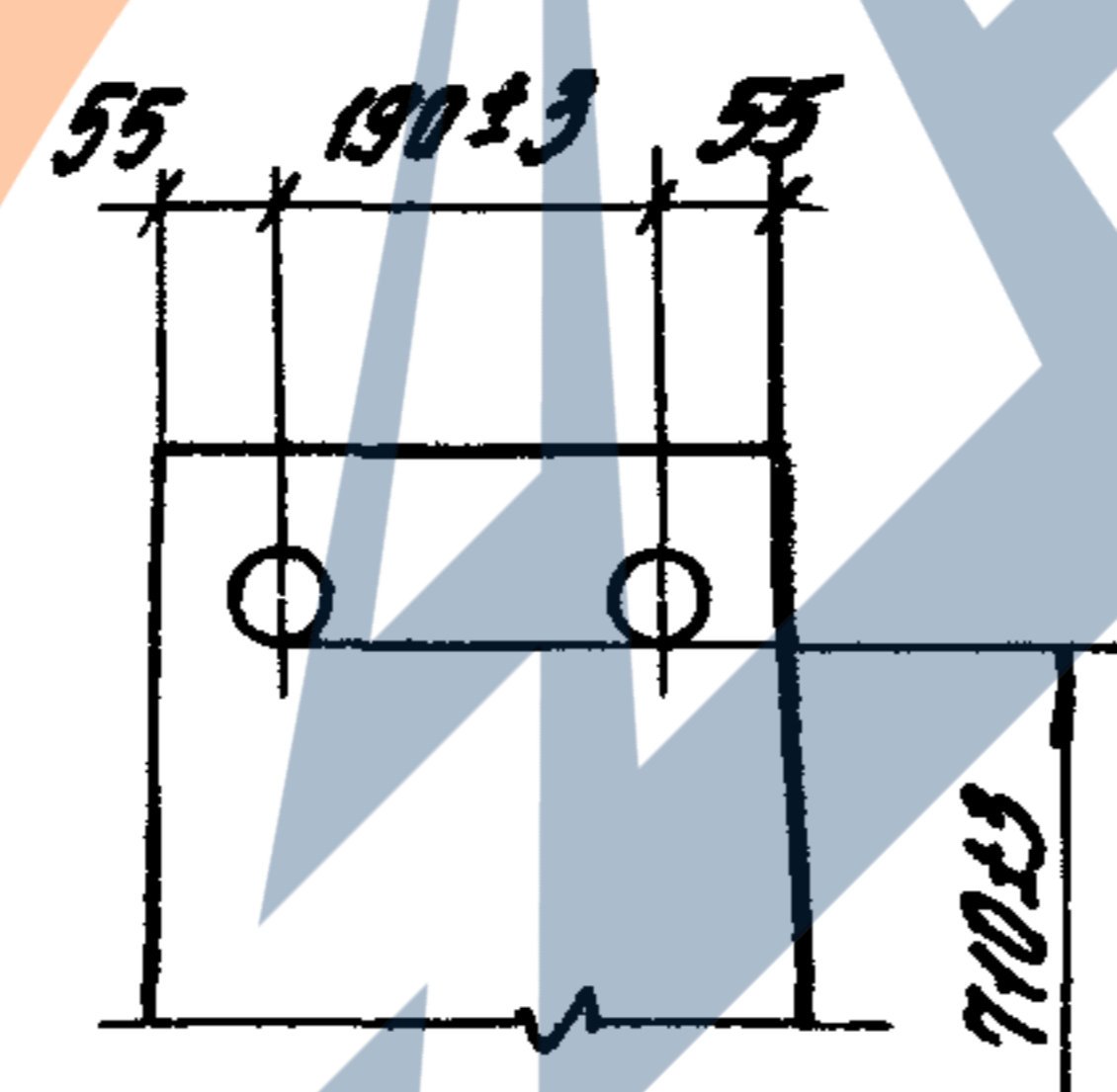


Марка ригеля	№ варианта Узла II
P7-1-10	1
P7-2-10	
P7-3-10	
P7-4-10	2
P7-5-10	
P7-6-10	1
P7-7-10	
P7-8-10	
P7-9-10	
P7-10-10	

Вариант 1

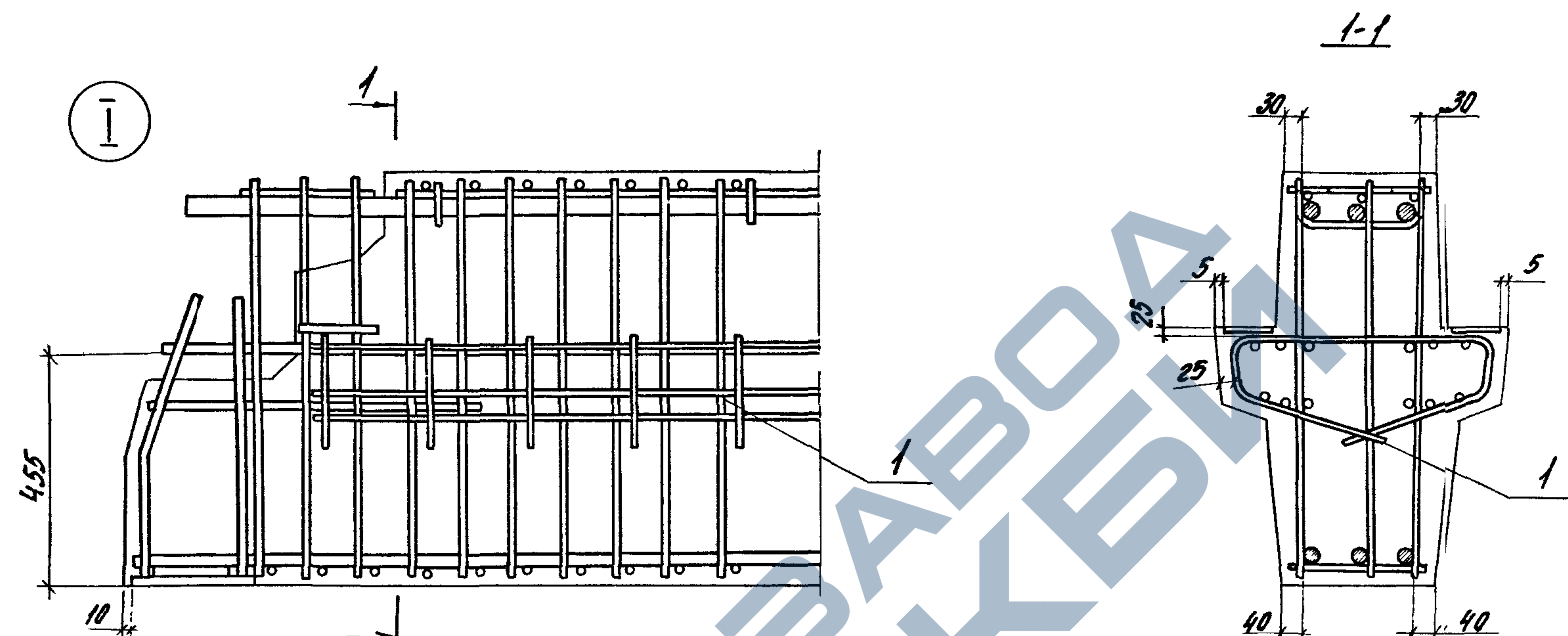


Вариант 2

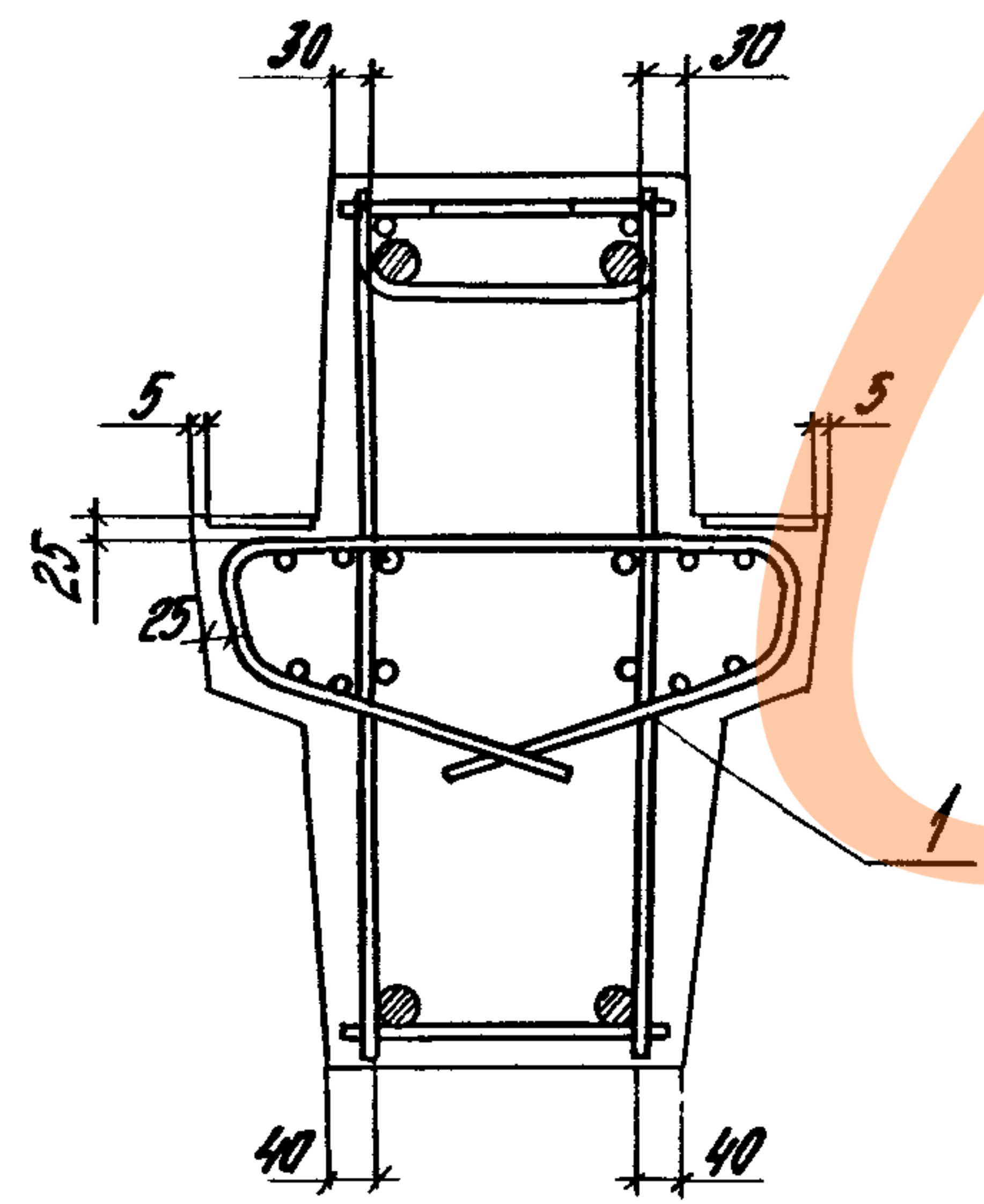


Привязка арматурных выпусков дана от низа ригеля до рифов арматуры

Разработчик	Лобович	Лобович	14201-20с 2-4-4	Стадия	Лист	Листов
Расчетчик	Верхникова	Верхникова				
Проектировщик	Верхникова	Верхникова				
Узлы I, II			ЦНИИПРОМЗДАНИИ			
Опалубочные						
Н.контр.	Лобович	Лобович				



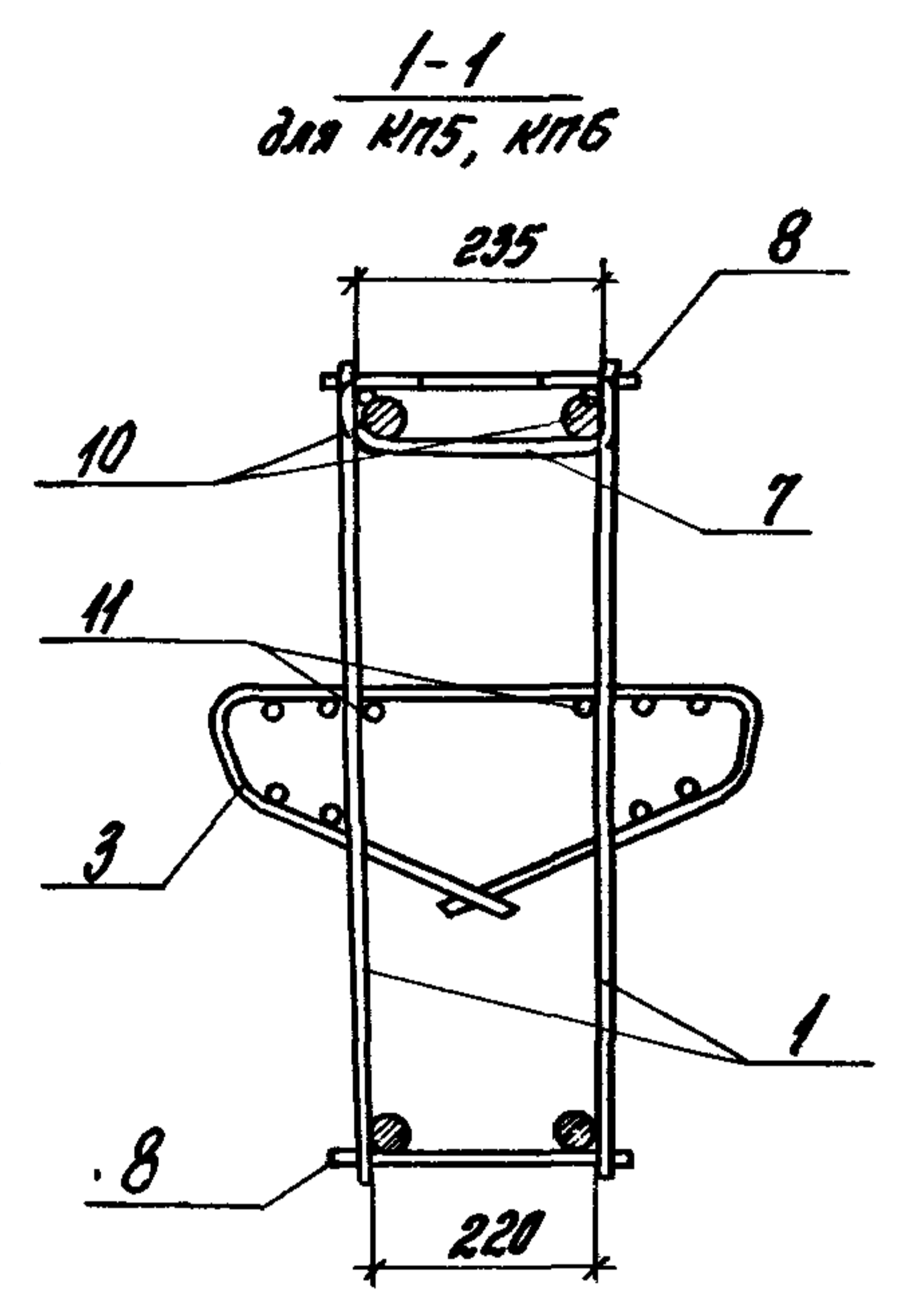
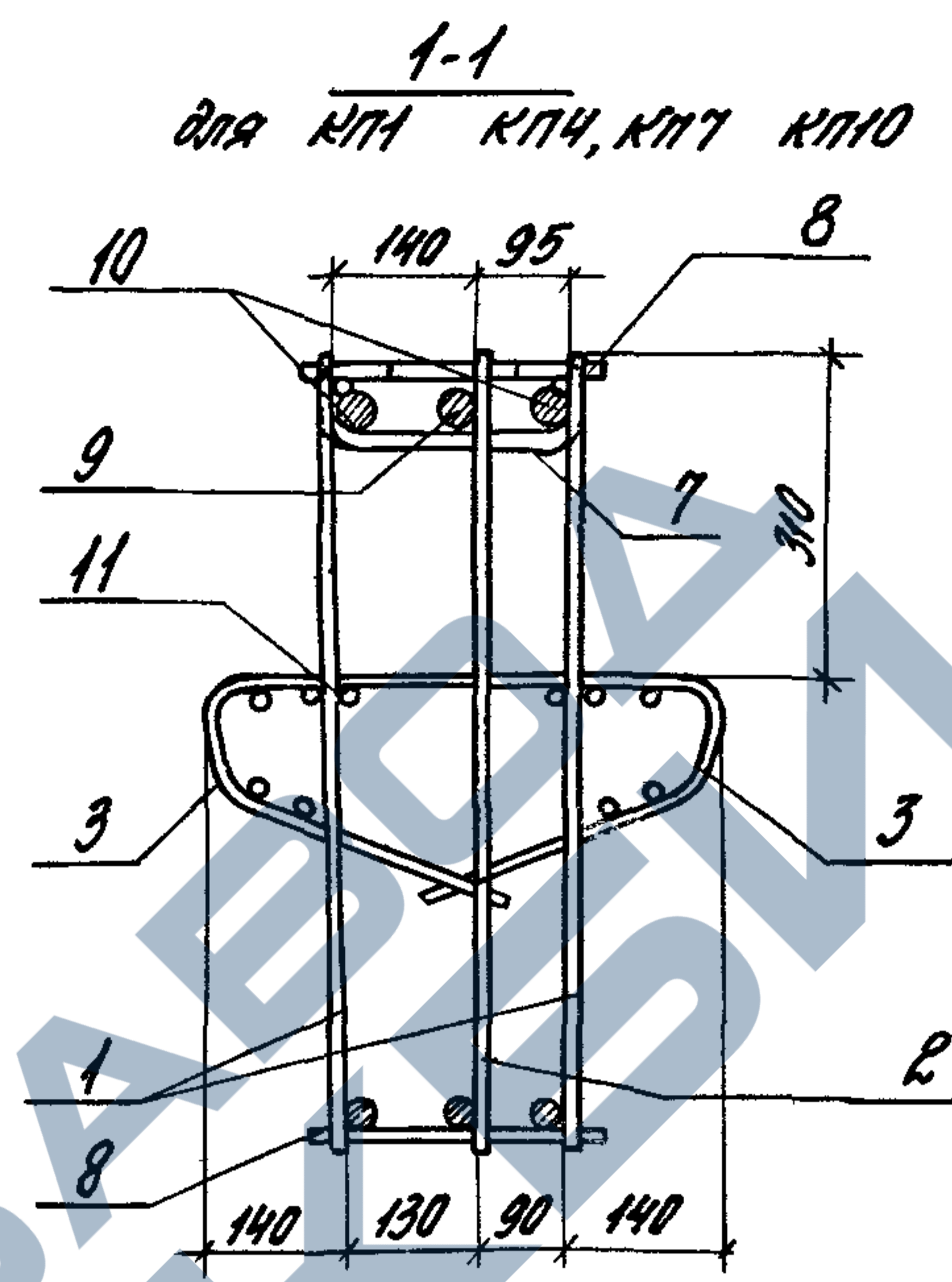
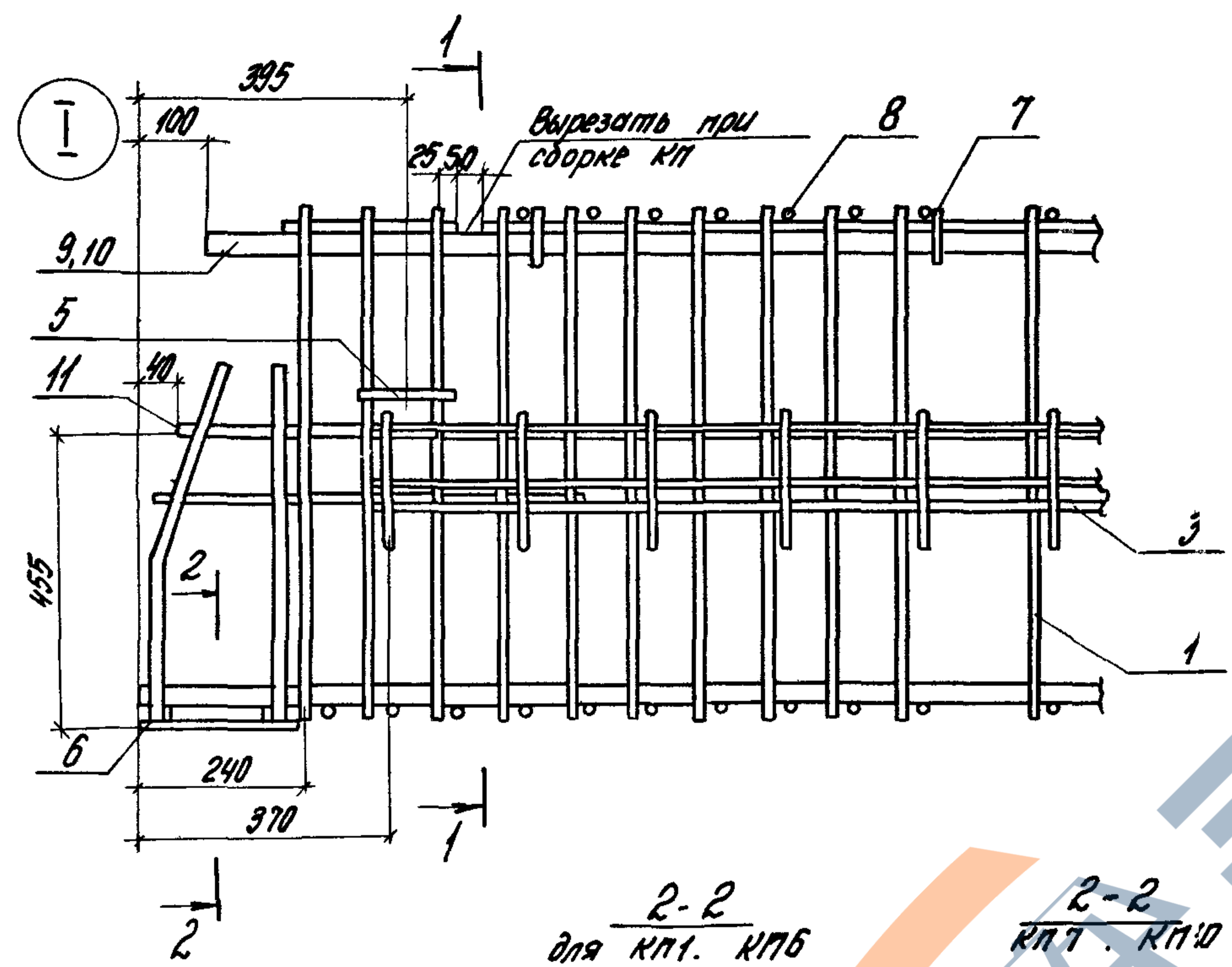
1-1
(только для Р7-5-10, Р7-6-10)



Арматурные выпуски показаны условно.
Расположение и количество арматурных
выпусков см. 1.420 1-20с 2-4-4.

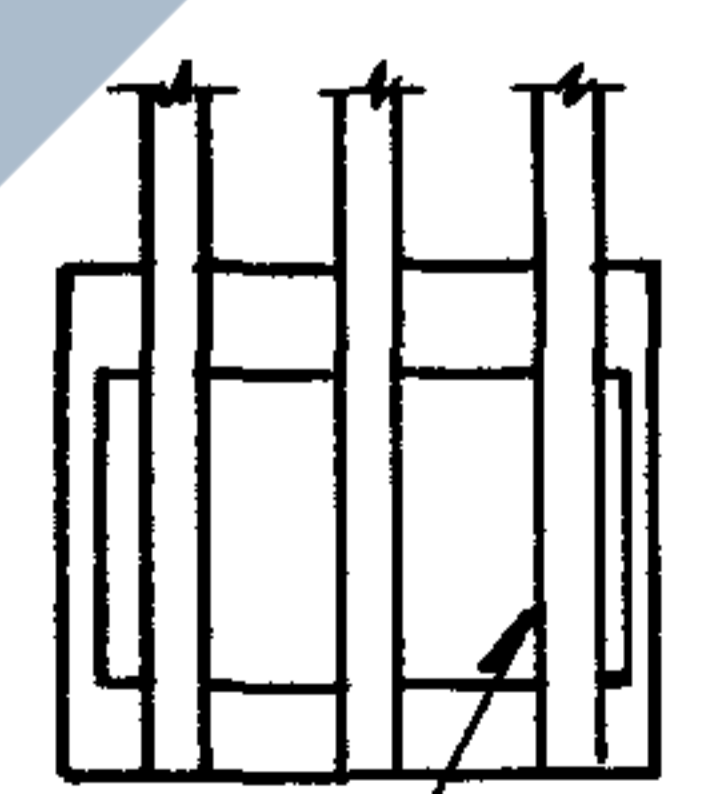
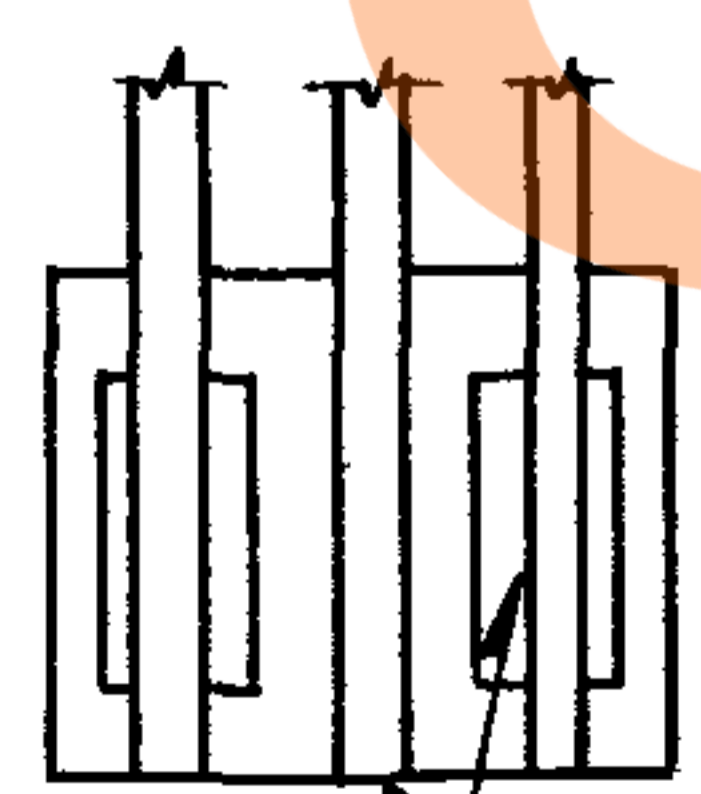
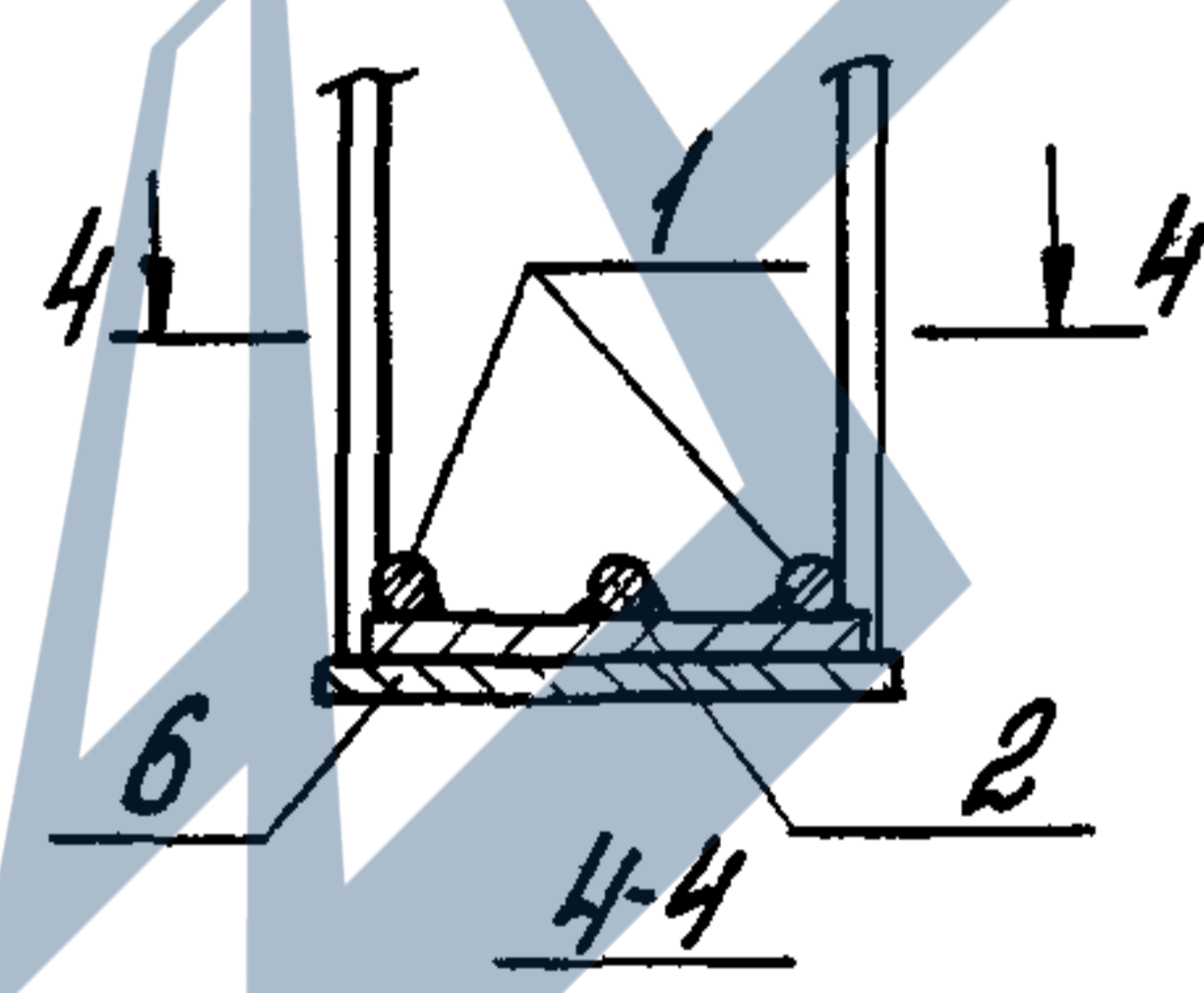
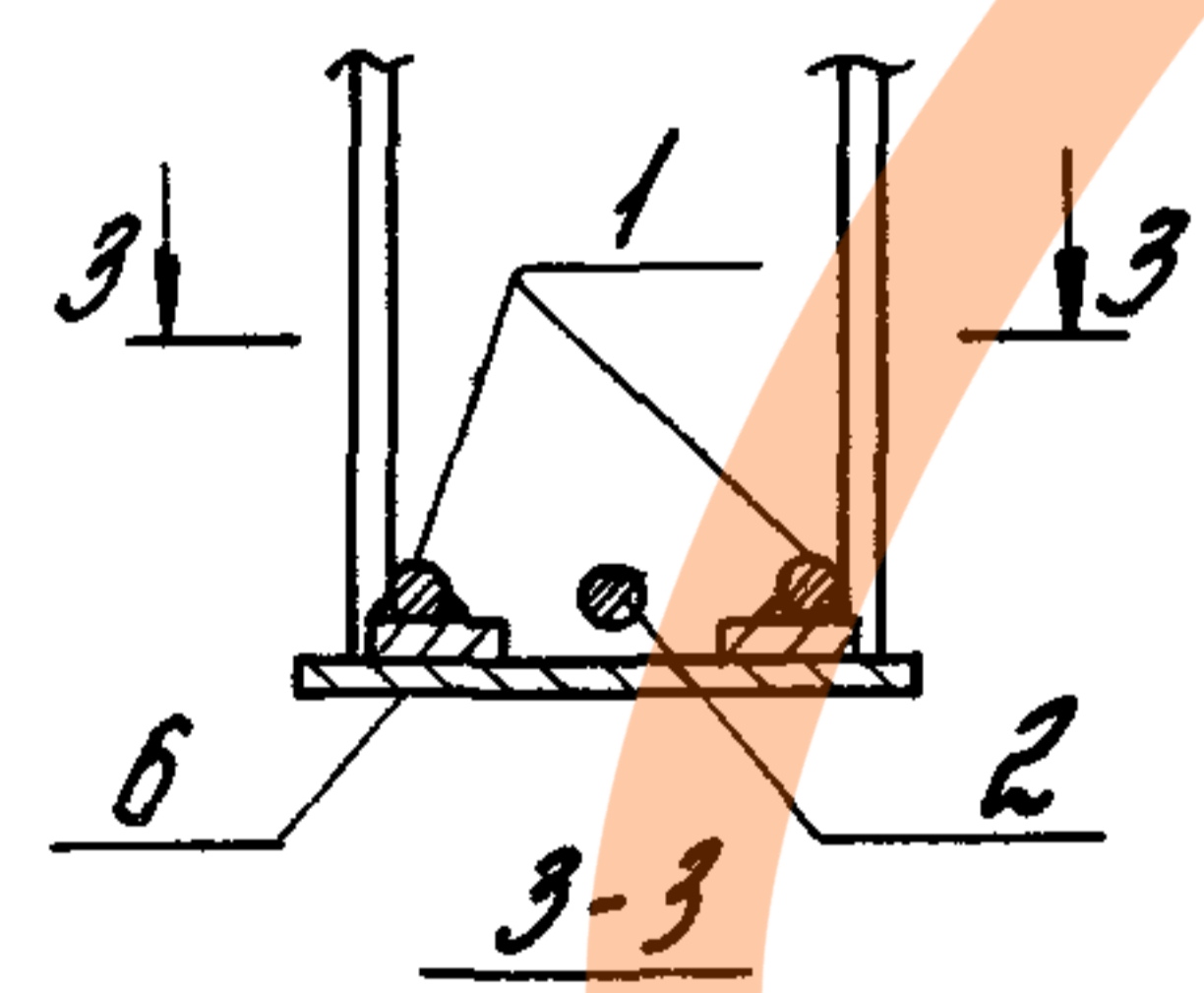
Разработ	Лобович	Лобович
Расчит	Вержинский	Вержинский
Пров	Вержинский	Вержинский
Н.контр	Лобович	Лобович

1.420.1-20с 2-4-5		
Узел I	Стрелка	Лист
армирования	Р	1
ЦНИИПРОМЗДАНИИ		



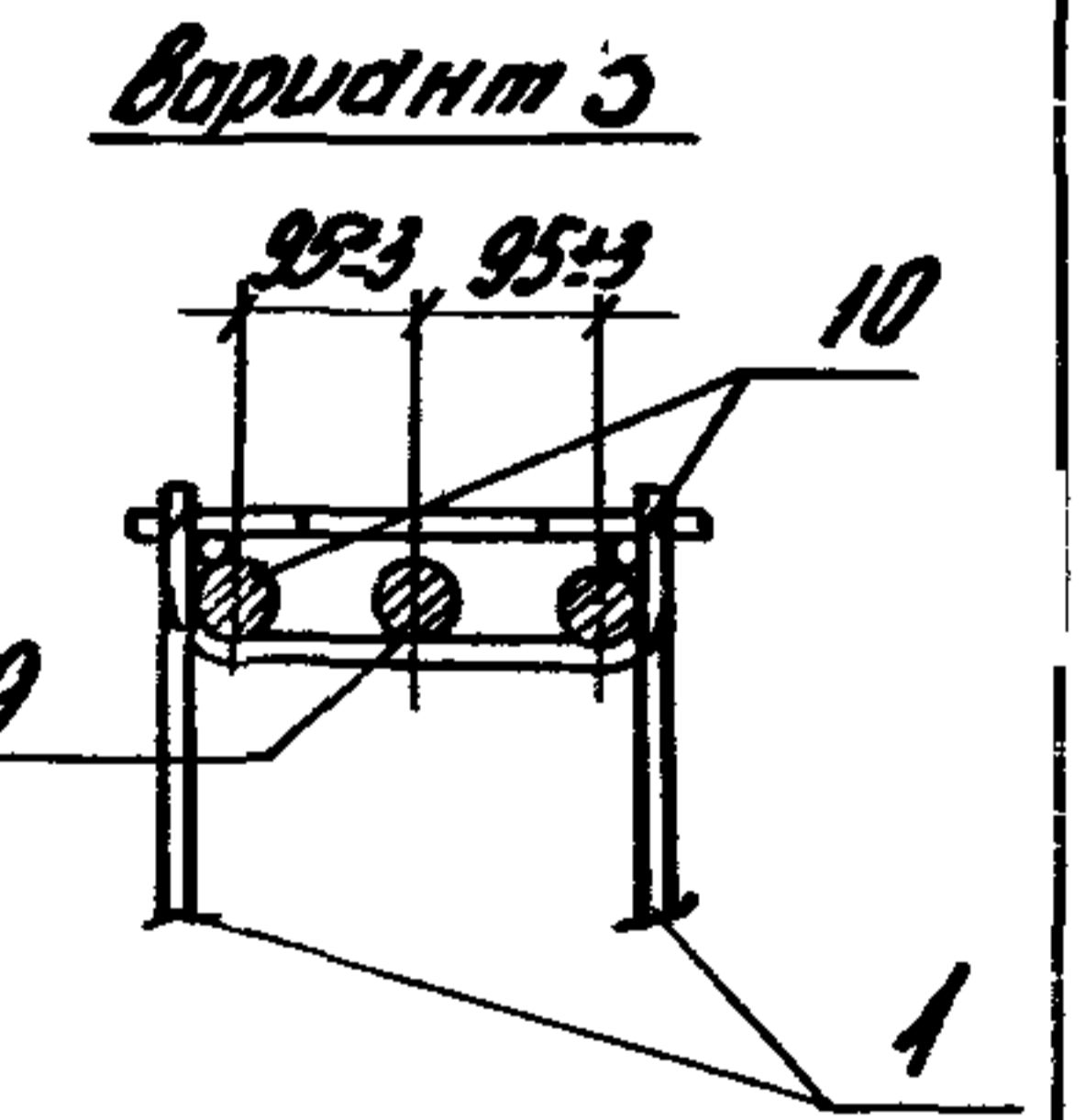
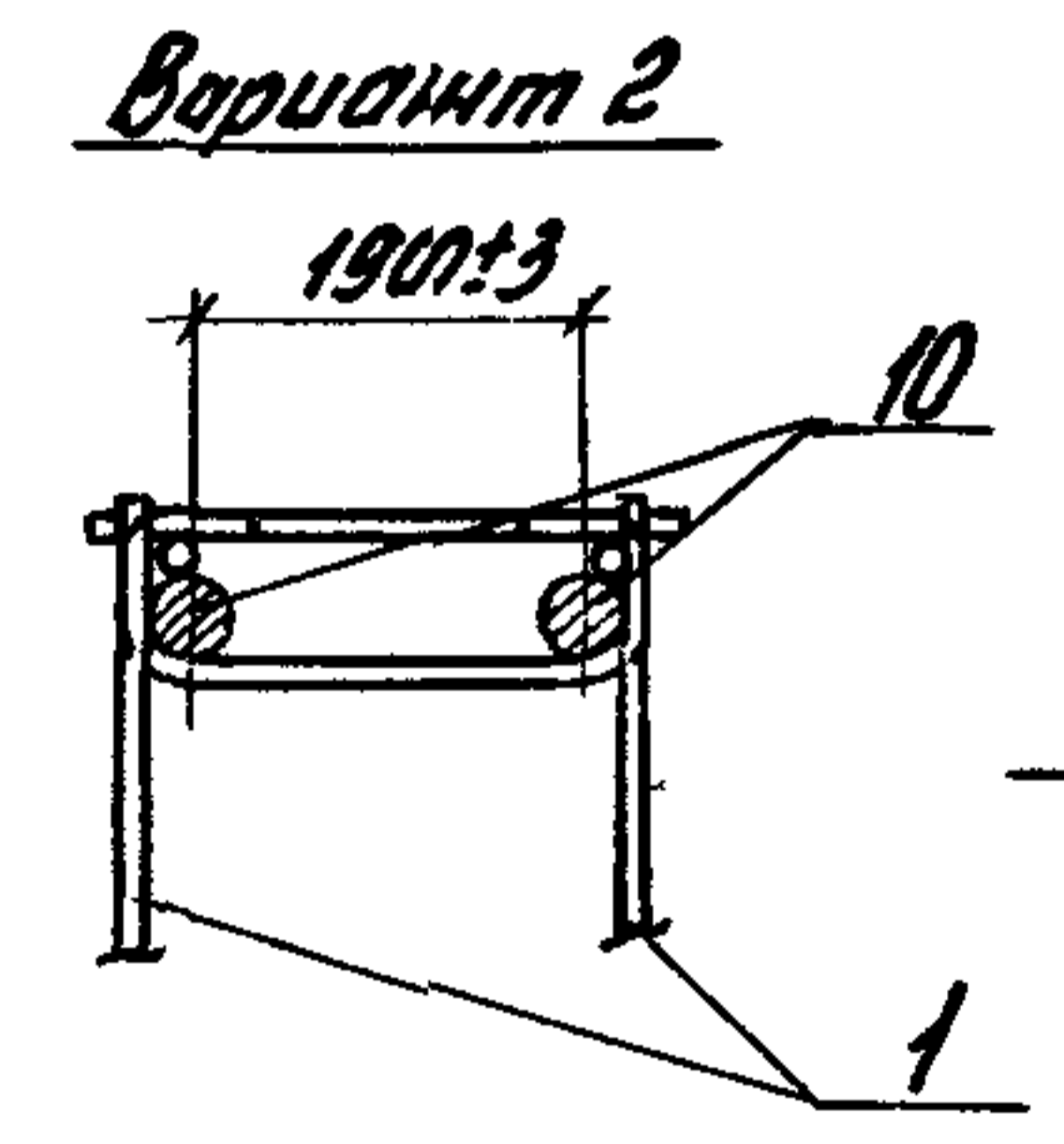
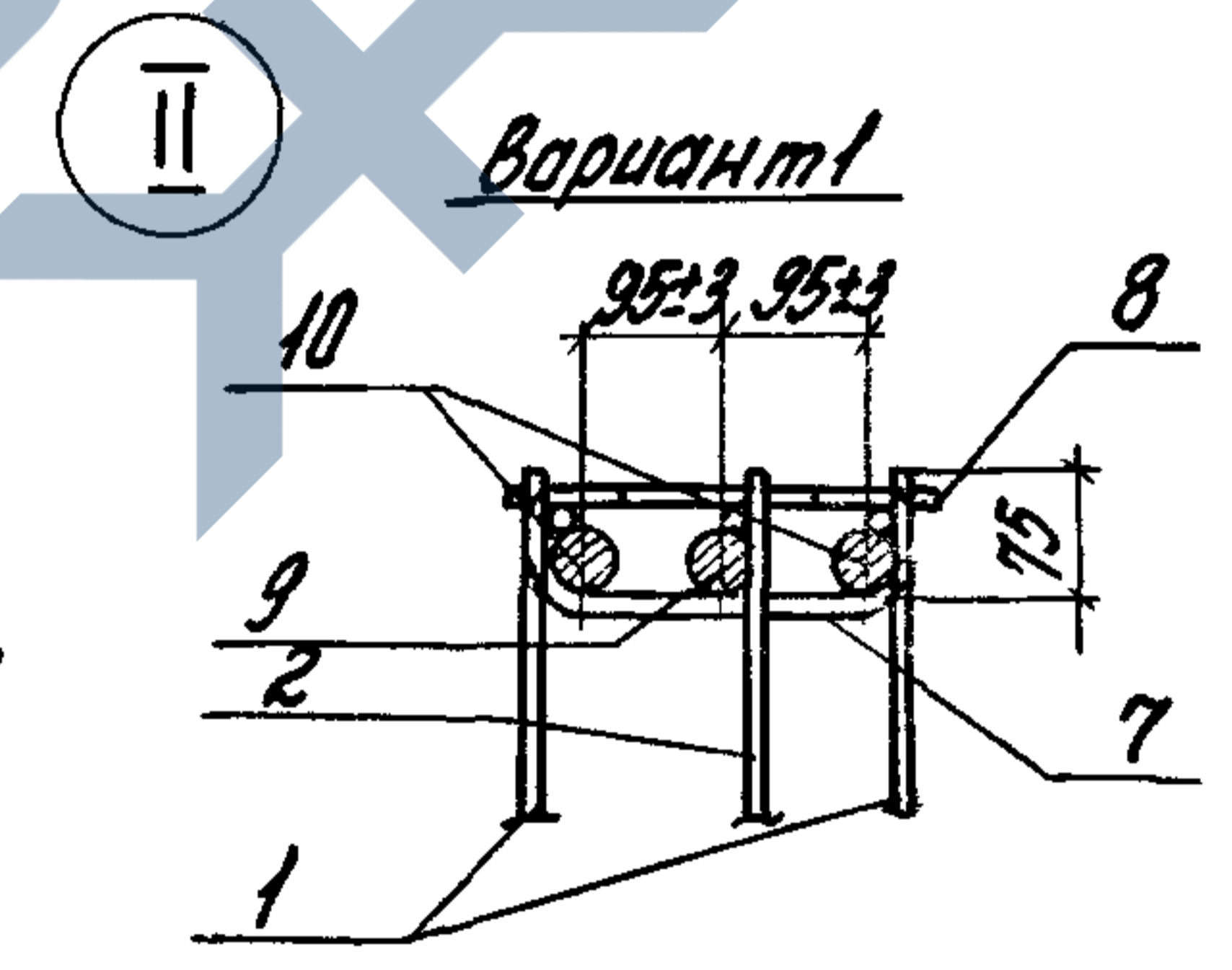
2-2 для КП1, КП6

2-2 для КП7, КП10



ГОСТ 14098-85-И4-Рш

ГОСТ 14098-85-И4-Рш



Марка каркаса	№вар. узла II
КП1	1
КП2	
КП3	
КП4	
КП5	2
КП6	3
КП7	1
КП8	
КП9	
КП10	

Разрб	Лобович	Лобович
Рассчит	Верижников	Верижников
Проб	Верижников	Верижников
Н. контр	Лобович	Лобович

14201-20С 2-4-6		
Узлы I, II пространственных каркасов	Листов	Листов
	Р	1
ЦНИИПРОМЗДАНИИ		

Марка ручья	Узделя арматурные																Всего
	Арматура класса																
	А-III										А-I		Вр-I				
	ГОСТ 5781-82*										ГОСТ 6727-80*						
	φ6	φ8	φ10	φ12	φ14	φ25	φ28	φ32	φ36	φ40	Утого	φ10	Утого	φ4	Утого	Утого	
Р7-1-10	9,4	45,1	-	-	-	59,7	62,9	-	-	-	177,1	2,1	2,1	3,8	3,8	183,0	
Р7-2-10	-	21,4	65,9	-	-	-	75,0	81,8	-	-	244,1	2,1	2,1	3,8	3,8	250,0	
Р7-3-10	-	21,4	6,2	84,0	-	-	25,0	65,4	103,9	-	305,8	2,1	2,1	3,8	3,8	311,7	
Р7-4-10	-	21,4	6,2	84,0	-	19,9	-	-	186,5	-	318,1	2,1	2,1	3,8	3,8	324,0	
Р7-5-10	9,4	37,6	-	-	-	39,8	48,2	-	-	-	135,0	2,1	2,1	3,8	3,8	140,9	

продолжение ведомости

Узделя закладные											Всего	Общий расход, кг
Арматура класса					Прокат марки							
А-III					ВСт 3 пс 6-17414-1-3023-80							
ГОСТ 5781-82*					ГОСТ 19903-74**							
φ10	φ12	φ14	φ16	Утого	δ=8	δ=14	δ=16	Утого	Утого			
-	8,0	8,8	-	16,8	7,2	15,4	5,2	27,8	44,6	227,6		
-	8,0	8,8	-	16,8	7,2	15,4	5,2	27,8	44,6	294,6		
-	8,0	8,8	-	16,8	7,2	15,4	5,2	27,8	44,6	356,3		
1,0	-	18,4	-	19,4	7,2	15,4	5,2	27,8	47,2	371,2		
-	8,0	8,8	-	16,8	7,2	15,4	5,2	27,8	44,6	185,5		

Разроб Лобович Лобович
 Расчет Верещакина Зернул
 Проб Верещакина Зернул
 И контр Лобович Лобович

14201-20с.2-4-7РС

Ведомость расхода
стали, кг

Листов	Лист	Листов
Р	1	2

ЦНИИПРОМЗДАНИИ

ВМН и ИИМ
 Подпись и дата
 ЛИН Арлод

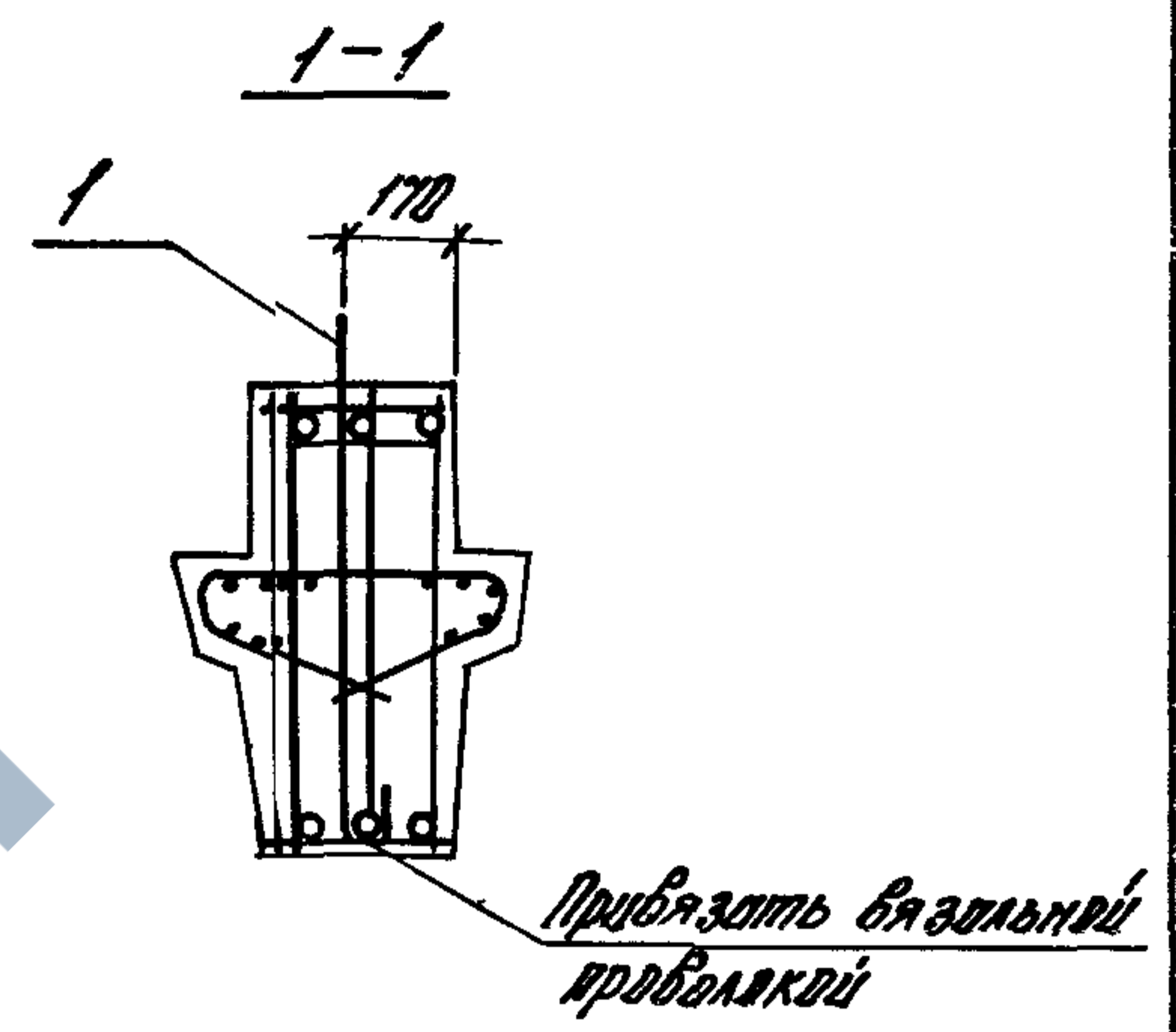
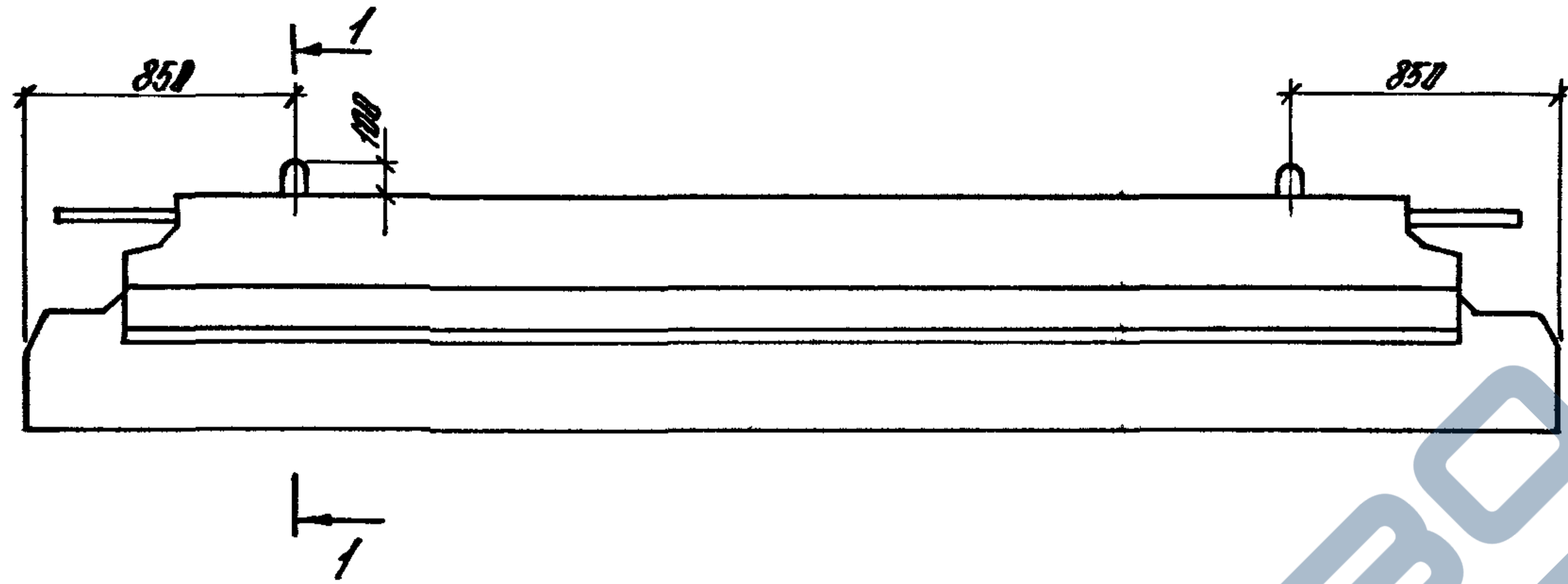
Марка ручеля	Изделия арматурные																	Всего
	Арматура класса																	
	А-III											А-I		Вр-I				
	ГОСТ 5781-82 *											ГОСТ 6727-82 *						
	φ6	φ8	φ10	φ12	φ14	φ25	φ28	φ32	φ36	φ40		Итого	φ10		Итого	φ4		Итого
P7-6-10	-	16,6	6,2	-	100,8	-	-	81,8	82,8	-		288,2	2,1		2,1	3,8		3,8
P7-7-10	-	21,4	65,9	-	-	-	75,0	83,0	-	-		245,3	2,1		2,1	3,8		3,8
P7-8-10	-	21,4	6,2	84,0	-	-	25,0	65,4	105,2	-		307,2	2,1		2,1	3,8		3,8
P7-9-10	-	21,4	6,2	84,0	-	19,9	-	-	188,0	-		319,5	2,1		2,1	3,8		3,8
P7-10-10	-	21,4	6,2	84,0	-	-	-	98,1	-	129,8		339,5	2,1		2,1	3,8		3,8

продолжение ведомости

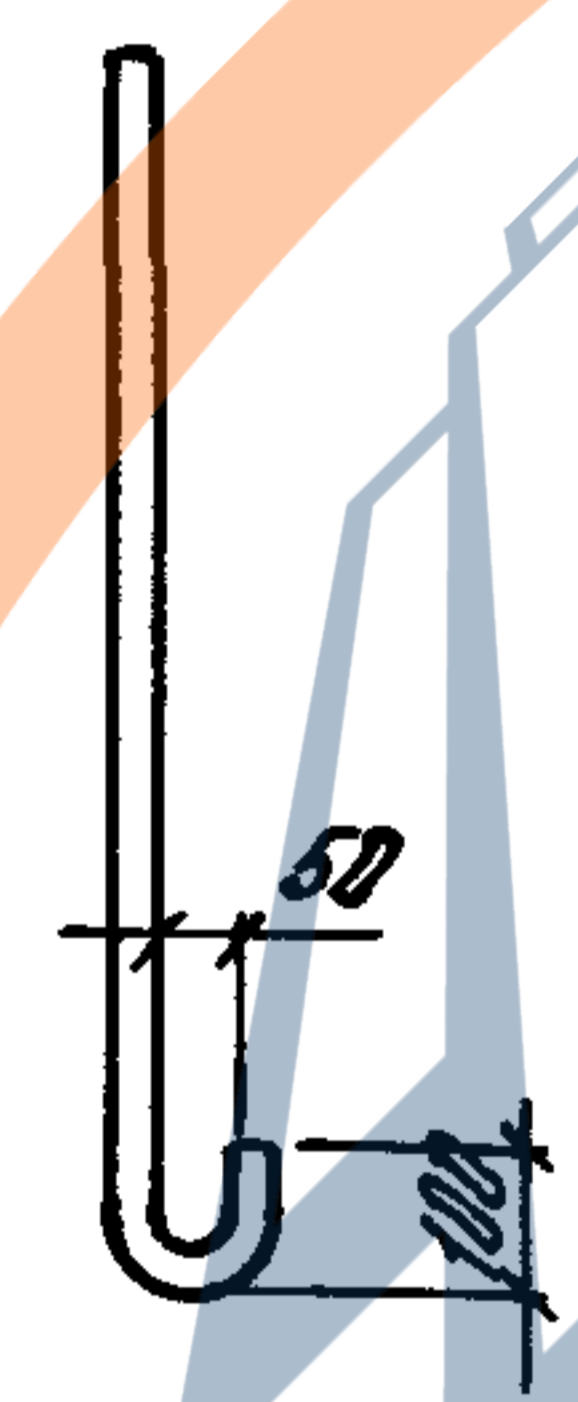
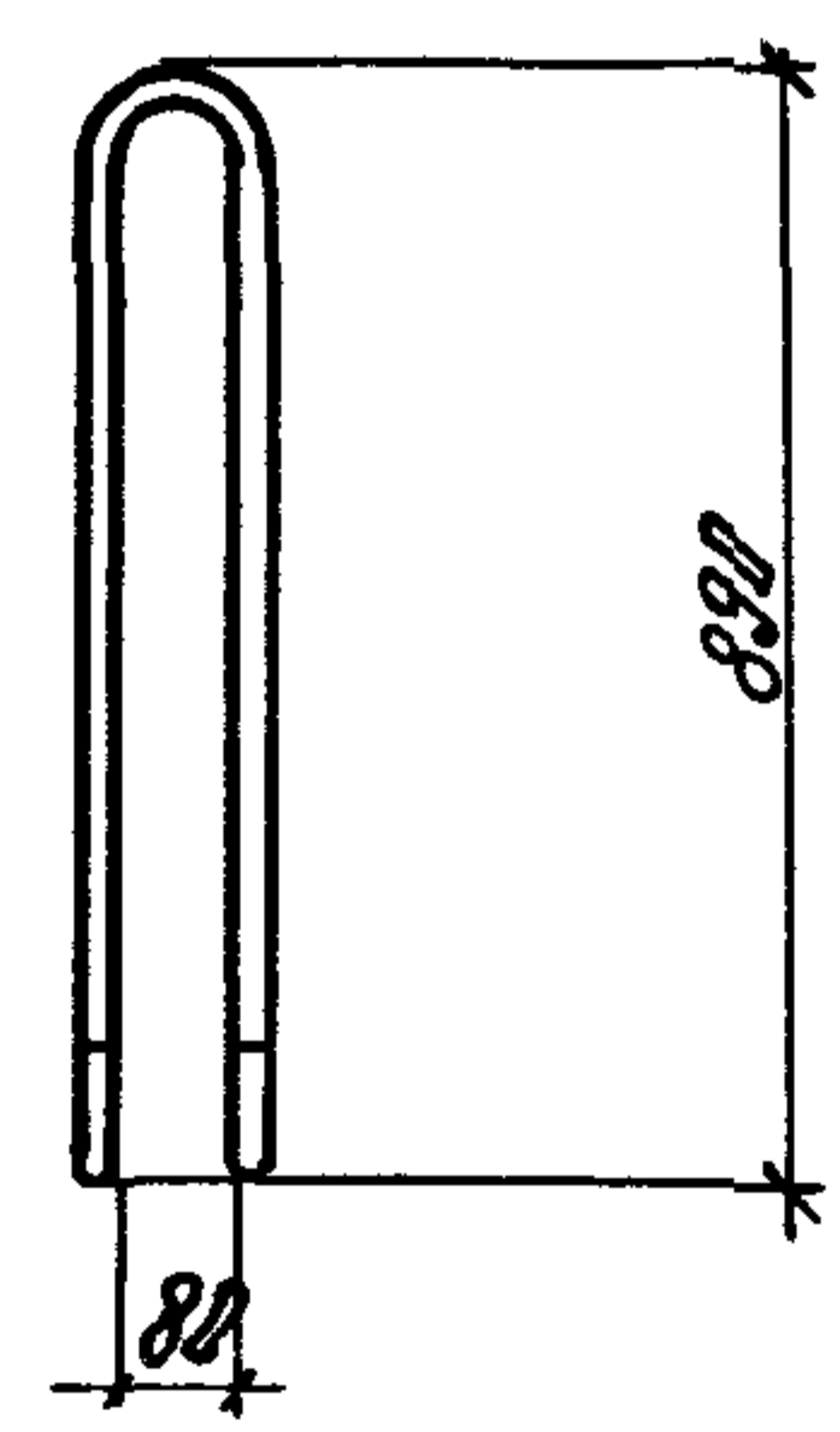
Изделия закладные												Всего	Общий расход, кг
Арматура класса						Прокат марки							
А-II						ВСт 3 пс 6-1 ТУ 14-1-3023-80							
ГОСТ 5781-82 *						ГОСТ 19903-74 *							
	φ10	φ12	φ14	φ16		Итого	δ=8	δ=14	δ=16		Итого		
	1,0	-	18,4	-		19,4	7,2	15,4	5,2		27,8		
	-	8,0	3,2	7,2		18,4	7,2	15,4	9,4		32,0		
	-	8,0	3,2	7,2		18,4	7,2	15,4	9,4		32,0		
	1,0	-	12,8	7,2		21,0	7,2	15,4	9,4		32,0		
	-	8,0	3,2	7,2		18,4	7,2	15,4	9,4		32,0		

14201-20с 2-4-7РС

Вариант ригелей с петлями для шпильки



Поз.1



поз	Наименование	кол на ригель, шт
1	φ 18А-I, L=2100; 4,2 кг	2

Арматура класса А-I по ГОСТ 5781-82*
 Указанное расположение петель относится ко всем маркам ригелей

Разраб	Лободвич	Лободвич		1420.1-200.2-4-80М
Рисовал	Коржников	Коржников		
Проб	Коржников	Коржников		
Н.контр	Лободвич	Лободвич		Справочный материал
				ЦНИИПРОМЗДАНИИ