

Акционерное общество институт "МосгазНИИпроект"

МГНП 01-99

<https://zavodjbi.com/>
Узлы и детали электро-
защиты инженерных
сетей от коррозии

АЛЬБОМ 1

<https://zavodjbi.com/>
Анодные заземлители

РАБОЧИЕ ЧЕРТЕЖИ

МГНП 01-99

Узлы и детали электро-
защиты инженерных
сетей от коррозии

АЛЬБОМ 1

Анодные заземлители

РАБОЧИЕ ЧЕРТЕЖИ

РАЗРАБОТАНЫ
АО институт
"МосгазНИИпроект"

Лицензия Госгортехнадзора России
на право опытно-конструкторских
разработок.
Регистрационный номер 14.П-02/9518
от 13.01.99г.

Введен в действие приказом
№ 49 от 26.08.99г.
АО институт "МосгазНИИпроект"

Гл. инженер института

Начальник отдела

Гл. инженер проекта

Маевский

Дозорцев

Шебалов

СО Д Е Р Ж А Н И Е

<https://zavodjbi.com/>

Обозначение	Наименование	Стр.
	Титульный лист	
ЭЗК	Содержание	2
ЭЗК 0.00Д	Общие указания	4
ЭЗК 1.00	Заземление анодное из чугунных труб Н=3,6 м	5
ЭЗК 1.00 СБ	Заземление анодное из чугунных труб Н=3,6 м	7
ЭЗК 1.01.00	Клемник	9
ЭЗК 1.01.00 СБ	Клемник	9
ЭЗК 1.01.01	Изолятор	10
ЭЗК 1.01.02	Плата	10
ЭЗК 1.02.00	Клемник	11
ЭЗК 1.02.00 СБ	Клемник	11
ЭЗК 1.02.02	Изолятор	12
ЭЗК 1.02.01.00	Стойка	12
ЭЗК 1.02.01.00 СБ	Стойка	13
ЭЗК 1 03.00	Анод	14
ЭЗК 03.01	Планка	15
ЭЗК 1 03.00 СБ	Анод	16
ЭЗК 2.00	Заземление анодное из чугунных труб Н=12 м	18
ЭЗК 2.00 СБ	Заземление анодное из чугунных труб Н=12 м	19
ЭЗК 2.00	Анод	21
ЭЗК 2.00 СБ	Анод	21
ЭЗК 2.01.01	Труба	22
ЭЗК 2.01.02	Гильза	22
ЭЗК 3.00	Заземление анодное из чугунных труб горизонтальное	23
ЭЗК 5.04	Болт	24
ЭЗК 3.00 СБ	Заземление анодное из чугунных труб горизонтальное	25
ЭЗК 4.00	Заземление анодное из углеродистых труб типа ЭГТ 2900 "Вариант 1"	27
ЭЗК 4.00 СБ	Заземление анодное из углеродистых труб типа ЭГТ 2900 "Вариант 1"	29

<https://zavodjbi.com/>

Обозначение	Наименование	Стр.
ЭЗК 5.00	Заземление анодное из углеродистых труб типа ЭГТ 2900 "Вариант 2"	31
ЭЗК 5.00 СБ	Заземление анодное из углеродистых труб типа ЭГТ 2900 "Вариант 2"	33
ЭЗК 5.01.00	Соединитель токоввод	35
ЭЗК 5.01.00 СБ	Соединитель токоввод	35
ЭЗК 5.01.01	Уголок	36
ЭЗК 5.01.02	Соединитель токоввод	36
ЭЗК 5.02	Соединитель токоввод	37
ЭЗК 5.03	Соединитель токоввод	37
ЭЗК 6.00	Заземление анодное глубинное из стальных труб с активатором из коксобетона	40
ЭЗК 6.01.00	Футляр	42
ЭЗК 6.01.00 СБ	Футляр	43
ЭЗК 6.01.01	Конус	43
ЭЗК 6.02.00	Анод	44
ЭЗК 6.02.00 СБ	Анод	45
ЭЗК 6.02.01.00	Корпус анода	46
ЭЗК 6.02.01.00 СБ	Корпус анода	47
ЭЗК 6.02.01.01.00	Карман	48
ЭЗК 6.02.01.01.00 СБ	Карман	48
ЭЗК 6.02.01.01.01	Стенка	49
ЭЗК 6.02.01.01.02	Доньшко	49
ЭЗК 6.02.01.02	Пластина	50
ЭЗК 6.03	Плата	50
ЭЗК 7.00	Заземление анодное глубинное из стальных труб с активатором из коксобетона	51

Подпись и дата

Обозначение	Наименование	Стр.
ЭЗК 7.00 СБ	Заземление анодное глубинное из стальных уголков с активатором из коксобетона	53
ЭЗК 7.01.00	Анод	55
ЭЗК 7.01.00 СБ	Анод	56
ЭЗК 7.0101.00	Корпус анода	57
ЭЗК 7.0101.01	Корпус анода	58
ЭЗК 7.0101.01.00	Карман	59
ЭЗК 7.0101.01.00СБ	Карман	59
ЭЗК 7.0101.01.01	Стенка	60
ЭЗК 7.0101.01.02	Доньико	60
ЭЗК 7.02.00	Анод	61
ЭЗК 7.02.01	Уголок	61
ЭЗК 7.02.00.00 СБ	Анод	62
ЭЗК 8.00	Заземление анодное глубинное из стальных труб с активатором из коксовой мелочи	63
ЭЗК 8.00 СБ	Заземление анодное глубинное из стальных труб с активатором из коксовой мелочи	65
ЭЗК 9.00	Заземление анодное глубинное из стальных уголков с активатором из коксовой мелочи	67
ЭЗК 9.00 СБ	Заземление анодное глубинное из стальных уголков с активатором из коксовой мелочи	69
ЭЗК 10.00	Заземление анодное глубинное из стальных труб с активатором из коксобетона	71
ЭЗК 10.01.01	Труба	74
ЭЗК 10.00 СБ	Заземление анодное глубинное из стальных труб с активатором из коксобетона	75
ЭЗК 10.01.00	Анод	77
ЭЗК 10.01.00 СБ	Анод	78
ЭЗК 11.00	Заземление анодное глубинное из стальных труб с активатором из коксобетона	79

Обозначение	Наименование	Стр.
ЭЗК 11.0101	Уголок	82
ЭЗК 11.00 СБ	Заземление анодное глубинное из стальных уголков с активатором из коксобетона	83
ЭЗК 11.0100	Анод	85
ЭЗК 11.0100 СБ	Анод	86

Типовая документация разработана в соответствии с действующими нормами и правилами и предусматривает мероприятия обеспечивающие взрывную, взрывопожарную и пожарную безопасность.

Главный инженер проекта: *Шебанов* Шебанов.

Формат Зона	Поз	Обозначение	Наименование	Кол.во Км.во	Приме- чание
			<u>Документация</u>		
A3		ЭЗК 1.00 СБ	Сборочный чертеж		
			<u>Стандартные изделия</u>		
	1		Болт М8х45.5.8.096 ГОСТ 7798-70	3	
	2		Гайка М8.5.096 ГОСТ 5915-70	6	
	3		Шайба А8.02.016 ГОСТ 11371-78	3	
	4		Наконечник 16 А20-8.1 ГОСТ 7387-82	1	
	5		Наконечник 16-8-6 ГОСТ 7386-80	2	
	6		Люк Л ГОСТ 3634-89	1	
			<u>Материалы</u>		
	7		Песок для строитель- ных работ. ГОСТ 8736-93	0,1 м ³	
		<u>Переменные данные для исполнений:</u>			
			<u>ЭЗК 1.00</u>		
			<u>Сборочные единицы</u>		
A4	9	ЭЗК-1.01.00	Клеммник	1	
A4	11	ЭЗК-1.03.00	Анод	2	

<https://zavodjbi.com/>

Формат Зона	Поз	Обозначение	Наименование	Кол.	Приме- чание
A4	12	ЭЗК 1.03.00.01	Анод	2	
			<u>Стандартные изделия</u>		
	13		Кирпич КР 100/16 50/25 ГОСТ 530-95	85шт	
			<u>Материалы</u>		
	15		Бетон тяжелый М200 ГОСТ 26633-91	0,09 м ³	
	16		Раствор глинистый	к м ³	
			<u>ЭЗК 1.00-01</u>		
			<u>Сборочные единицы</u>		
A4	10	ЭЗК 1.02.00	Клеммник	1	
A4	11	ЭЗК 1.03.00	Анод	2	
	12	-01	Анод	2	
			<u>Материалы</u>		
	15		Бетон тяжелый М200 ГОСТ 26633-91	0,02 м ³	
	16		Раствор глинистый	к м ³	
	17		Цемент для строи- тельных растворов ГОСТ 25328-82	0,01 м ³	
			<u>Прочие изделия</u>		
	19		Кольцо горловины К-7-5	1	РК11-01-88
	20		Плита перекрытия КП-12	1	РК2201-88

<https://zavodjbi.com/>

№1 м.пол. Подп. и дата. Взам инв. Инв.№зубл. Подпись и дата.

Изм	Лист	№ докум	Дата
Нач. отд	Дизайнер	Шевтало	19.09.2020
Инженер	Безуглов	С.И.	

Заземление анодное
из стальных труб
H=3,6м
ИИ институт
мостазНИИпроект

№1 м.пол. Подп. и дата. Взам инв. Инв.№зубл. Подпись и дата.

Изм/Лист № докум Подп. и дата

ЭЗК 1.00

Лист
2

Формат	Зона	Пос.	Обозначение	Наименование	Кол.	Приме- чание
				ЭЗК 1.00-02		
				Сборочные единицы		
А4	9		ЭЗК 1.01.00	Клеммник	1	
А4	11		ЭЗК 1.03.00-02	Анод	2	
	12		-03	Анод	n	
				Стандартные изделия		
		13		Кирпич КР 100/16 30/25 ГОСТ 530-95	85шт	
				Материалы		
		15		Бетон тяжелый М200 ГОСТ 26633-91	0,09 м ³	
		16		Раствор глинистый	к м ³	
				ЭЗК 1.00-03		
				Сборочные единицы		
А4	10		ЭЗК 1.02.00	Клеммник	1	
А4	11		ЭЗК 1.03.00-02	Анод	2	
	12		-03	Анод	n	
				Материалы		
		15		Бетон тяжелый М-200 ГОСТ 26633-91	0,02 м ³	
		16		Раствор глинистый	к м ³	
		17		Цемент для строи- тельных растворов ГОСТ 25323-82	0,01 м ³	
				ЭЗК 1.00		Лист 3

<https://zavodjbi.com/>

Формат	Зона	Пос.	Обозначение	Наименование	Кол.	Приме- чание
				Прочие изделия		
		19		Кольцо горловины К-7-5	1	РК2201-88
		20		Плита перекрытия КП-12	1	РК1101-88
				ЭЗК 1.00		Лист 4

<https://zavodjbi.com/>

Шифр проекта, Подп. и дата, Владелец, Шифр зоны, Подпись и дата

Шифр проекта, Подпись и дата, Владелец, Шифр зоны, Подпись и дата

Инв. № подл. Подп. и дата Изм. № подл. Подп. и дата

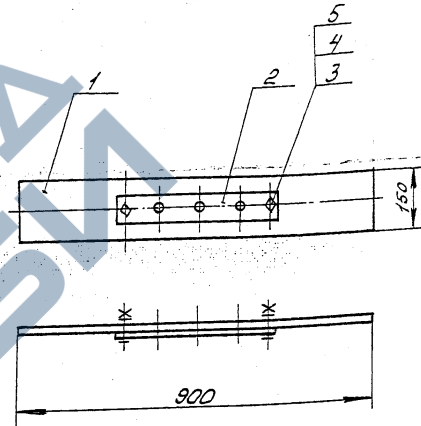
Формат	Лист	Обозначение	Наименование	Кол.	Примечание
			<u>Документация</u>		
A4		ЭЗК1.01.00СБ	Сборочный чертеж		
			<u>Детали</u>		
A4	1	ЭЗК1.01.01	Изолятор	1	
A4	2	ЭЗК1.01.02	Плата	1	
			<u>Стандартные изделия</u>		
	3		Болт М8х30.5.8.096 ГОСТ 7798-70	2	
	4		Гайка М8.5.096 ГОСТ 5915-70	2	
	5		Шайба А8.02.016 ГОСТ 11374-78	2	

ЭЗК1.01.00

Клеммник

лшт- лист листов
АО институт
МосгазНИИпроект

ЭЗК1.01.00СБ



Размеры для справок.

Инв. № подл. Подп. и дата Изм. № подл. Подп. и дата

				ЭЗК1.01.00СБ			
Изм	Лист	№ докум.	Подп.	Дата	лист	Масса	Масштаб
						3,9	1:10
Клеммник					лист	листов 1	
Сборочный чертеж					АО институт		
					МосгазНИИпроект		

Лист № 001 / Вид и дата. Взам. инв. № / Шифр докум. / Подп. и дата.

Формат	Шкала	Лист	Обозначение	Наименование	Примечание
				<u>Документация</u>	
A4			ЭЗК 1.02.00 СБ	Сборочный чертеж	
				<u>Сборочные единицы</u>	
A4	1		ЭЗК 1.02.01.00	Стойка	1
				<u>Детали</u>	
A4	2		ЭЗК 1.02.02	Изолятор	1
A4	3		ЭЗК 1.01.02	Плата	1
				<u>Стандартные изделия</u>	
		4		Болт М8×30. 58.096 ГОСТ 7798-70	4
		5		Гайка М8. 5.096 ГОСТ 5915-70	4
		6		Шайба А8.02.016 ГОСТ 11371-78	4

Изм.	Лист	№ докум.	Подп.	Дата
Исч. отд.		Дозорцев		
Инженер		Шевалова		08.09
		Беговатова		

ЭЗК 1.02.00

Лит. Листов

1

ЯО институт
мосгазНИИпроект

Клеммник

ЭЗК 1.02.00 СБ

Размеры для справок.

					ЭЗК 1.02.00. СБ		
Изм.	Лист	№ докум.	Подп.	Дата	Лит.	Масса	Листов
Исч. отд.		Дозорцев				7.2	1:5
Инженер		Шевалова		08.09			
		Беговатова					

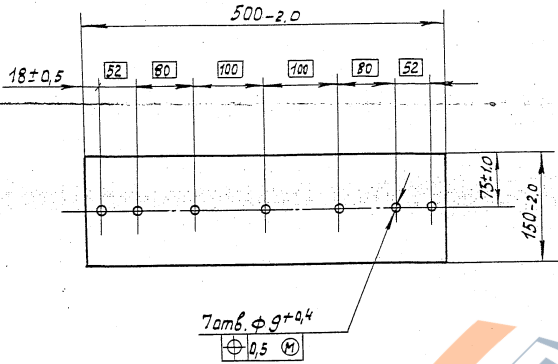
Клеммник

Сборочный чертеж

Лист Листов: 1
ЯО институт
мосгазНИИпроект

ЭЗК 1. 02. 02

<https://zavodjbi.com/>



7 отв. φ 9 ± 0.4
⊕ 0,5 ⊙

№ докум. Подп. и дата
Имя, инв. № Шифр и дата

Изм.	Лист	№ докум.	Подп.	Дата
		Нач. отд. Дозорцев		
		ГИП Шедальов		
		Инженер Бессагова		

Изолятор

АЦЗИД 500-10 ГОСТ 4248-92

ЭЗК 1. 02. 02

Лист	Масса	Масштаб
15	175	
Лист	Листов: 1	
ЯО институт мосгазНИИпроект		

<https://zavodjbi.com/>

Фирма	Зона	Поз.	Обозначение	Наименование	Кол.	Примечание
				<u>Документация</u>		
АЗ	1		ЭЗК 1. 02. 01. 00	Сборочный чертеж		
				<u>Детали</u>		
Б4	1		ЭЗК 1. 02. 01. 01	Уголок 32x4-5 ГОСТ 8509-93 Ст 3 сп 2 ГОСТ 535-88 L = 300-1.0	2	0,57 кг
Б4	2		ЭЗК 1. 02. 01. 02	Уголок 32x4-5 ГОСТ 8509-93 Ст 3 сп 2 ГОСТ 535-88 L = 500-1.0	1	0,96 кг
Б4	3		ЭЗК 1. 02. 01. 03	Полоса 60x10-Б-2 ГОСТ 103-76 Ст 3 сп 2 ГОСТ 535-88 L = 230-1.0	2	1,1 кг

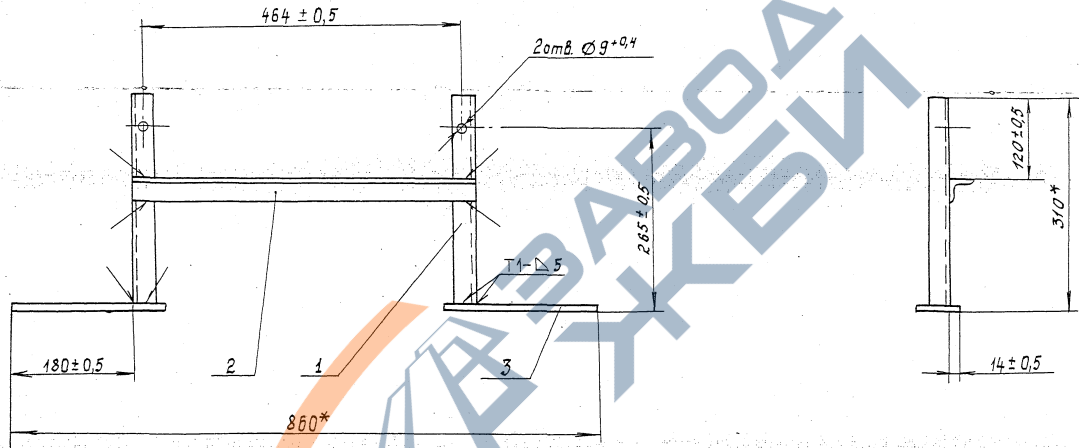
№ докум. Подп. и дата
Имя, инв. № Шифр и дата

Изм.	Лист	№ докум.	Подп.	Дата
		Нач. отд. Дозорцев		
		ГИП Шедальов		
		Инженер Бессагова		

ЭЗК 1.02.01.00

Стыка

Лист	Лист	Листов
		1
ЯО институт мосгазНИИпроект		



- 1. Сварные швы по ГОСТ 5264-80.
- 2.* Размеры для справок.

Инв. № докум. Подл. и дата. Изм. № докум. Дата изм. Листы в дате

				ЭЗК 1.02.01.00 СБ	
Изм.	Лист	№ докум.	Подп.	Дата	Стойка Сборочный чертёж
			Лит		Масса
			4,3		1,5
			Лист		Листов
			1		1
АО институт "МасгазНИИпроект"					

Исполн. Голд. и дата Взам. инв. № Шифр мед. вкл. Голд. и дата

Формат	Этаж	Голд	Обозначение	Наименование	Кол.	Примечание
				<u>ЭЗК1.03.00-03</u>		
				Стандартные изделия		
		8		Кабель АВББШВ 3х16-0.66		
				ГОСТ 16442-80	2	м
		9		Наконечник 16-8-6		
				ГОСТ 7386-80	2	
		10		Труба 4НР150 х 6000Б		
				ГОСТ 9583-75	1	
		11		Шайба А8.02.016		
				ГОСТ 11371-78	2	
				<u>ЭЗК1.03.00-04</u>		
				Стандартные изделия		
		8		Кабель АВББШВ 3х16-0.66		
				ГОСТ 16442-80	12,2	м
		9		Наконечник 16-8-6		
				ГОСТ 7386-80	2	
		10		Труба 4НР150 х 6000Б		
				ГОСТ 9583-75	1	
		11		Шайба А8.02.016		
				ГОСТ 11371-78*	2	
				<u>ЭЗК1.03.00-05</u>		
				Стандартные изделия		
		8		Кабель АВББШВ 3х16-0.66		
				ГОСТ 16442-80	12,2	м
		9		Наконечник 16-8-6		
				ГОСТ 7386-80	3	
		10		Труба 4НР150 х 6000Б		
				ГОСТ 9583-75	1	
		11		Шайба А8.02.016		
				ГОСТ 11371-78	3	

ЭЗК1.03.00

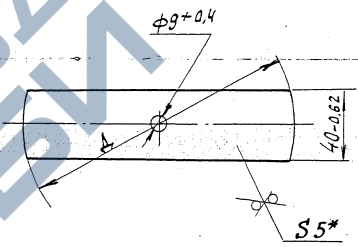
Лист
3

<https://zavodbi.com/>

<https://zavodbi.com/>

ГО ЭО 1 ЭЭС

12,5 / (✓)

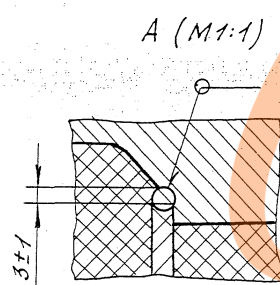
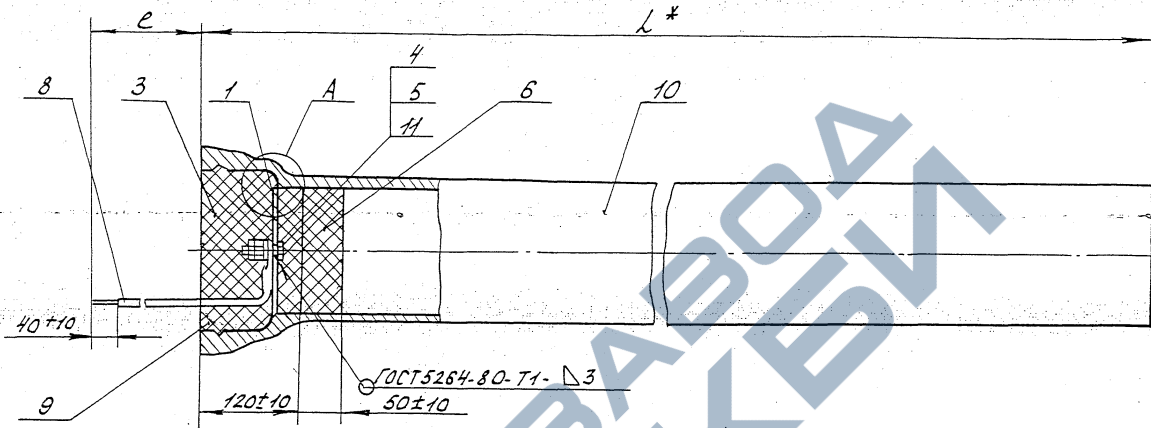


Обозначение	Д, мм	Масса, кг.
ЭЗК1.03.01	160-1,0	0,27
-01.	150-1,0	0,25

* Размер для справки

				ЭЗК 1.03.01		
Изм	Лист	Исполн.	Проф.	Дата	Лит	
Нак. отб	Договор	Шедялов	И.И.	12.03.2017		Масса
Инженер	Боговазов	И.И.				Масштаб
Планка					см.	
					табл. 1:2	
					Лист	
					Листов: 1	
					АО институт	
					МОСГАЗНИИПРОЕКТ	
					Лист	
					Б-ПН-50 ГОСТ 19903-74	
					Ст.3 ГОСТ 14637-89	

Исполн. Голд. и дата Взам. инв. № Шифр мед. вкл. Голд. и дата



1. Таблицу исполнений смотри на листе 2.
2. Битум поз.3 залить после присоединения к наконечникам кабеля.
3. Сварка деталей поз.1 и 10 ручная электродуговая. Электрод медный.
4. Длина кабеля „e“ поз.7 для исполнений 00÷03 определяется при проектировании.
5. Масса для исполнений 00÷03 дана без учета массы кабеля.
- 6* Размер для справки.

Инв. № подл. Подп. и дата Взам. инв. № Инв. № подл. Подп. и дата

		ЭЗК 1.03.00 СБ	
Изм. Лист	№ докум.	Подп.	Дата
		Анастасия	
		Сборочный чертеж	
		лист	листов
		10 институт	
		МосгазНИИпроект	

Рис. 2

Остальное - см. Рис. 1

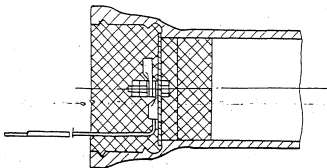
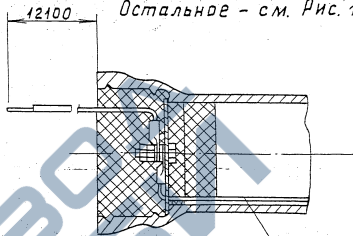


Рис. 3

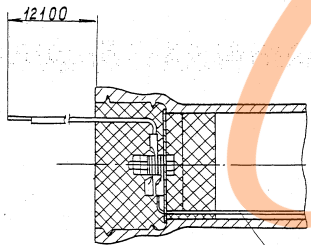
Остальное - см. Рис. 1



Кабель от анода ЭЗК2.01.00

Рис. 4

Остальное - см. Рис. 1



Кабель от анода ЭЗК2.01.00

<https://zavodjbi.com/>

Обозначение	Рис.	Л*, мм	Масса, кг
ЭЗК1.03.00	1	3000	105
-01	2		
-02	1	6000	198
-03	2		
-04	3		
-05	4		
			198,7

на чертежах. Подписи и даты. Взам. инв. № 11/14-д/б/1. Подпись и дата

--	--	--	--

Шифр покл., Подпись и дата исполнителя, Шифр докум., Подпись и дата

Формат	Знак	Лист	Обозначение	Наименование	Кол.	Примечание
				Документация		
А3			ЭЗК 2.00. СБ	Сборочный чертеж		
				Сборочные единицы		
А4	1		ЭЗК 2.01. 00	Анод	5	
А4	2		ЭЗК 1.03.00 - 04	Анод	2	
А4	3		- 0,5	Анод	3	
				Стандартные изделия		
	7			Болт М8x4,5 х 8.036 ГОСТ 7798-70	3	
	8			Гайка М8,5.036 ГОСТ 5915-70	6	
	9			Шайба А8.02.016 ГОСТ 11371-78	3	
	10			Наконечник 16А20-8,4 ГОСТ 7387-82	1	
	11			Наконечник 16-8-6 ГОСТ 7386-80	2	
	12			Люк Л ГОСТ 3634-89	1	
				Материалы		
	15			Песок для строительных работ ГОСТ 8736-93	0,1 м ³	
	16			Раствор глинистый	1,4 м ³	

ЭЗК 2.00

Изм	Лист	№ докум	Подп.	Дата
Нач. отд	Дозорцев			
Инженер	Шебалав	01.98		
Инженер	Безогова			

Заземление анода
из стальных труб
H=12м
Лит. 1 2
АО институт.
МОСГАЗНИИпроект.

<https://zavodjb.com/>

<https://zavodjb.com/>

Формат	Знак	Лист	Обозначение	Наименование	Кол.	Примечание
				Переменные данные для исполнения		
				ЭЗК 2.00		
А4	4		ЭЗК 1.01.00	Сборочные единицы Клеммник	1	
				Стандартные изделия		
	13			Кирпич Кр 100/1650/25 ГОСТ 530-95	85 шт	
				Материалы		
	17			Бетон тяжелый М200 ГОСТ 26633-91	0,09 м ³	
				ЭЗК 2.00-01		
				Сборочные единицы		
	5		ЭЗК 1.02.00	Клеммник	1	
				Материалы		
	17			Бетон тяжелый М200 ГОСТ 26633-91	0,02 м ³	
	18			Цемент для строительных работ ГОСТ 25328-82	0,007 м ³	
				Прочие изделия		
	20			Кольцо горловины К-7-5	1	СК 2201-85
	21			Плита перекрытия КП-12	1	СК 2201-85

Шифр покл., Подпись и дата исполнителя, Шифр докум., Подпись и дата

Изм	Лист	№ докум	Подп.	Дата

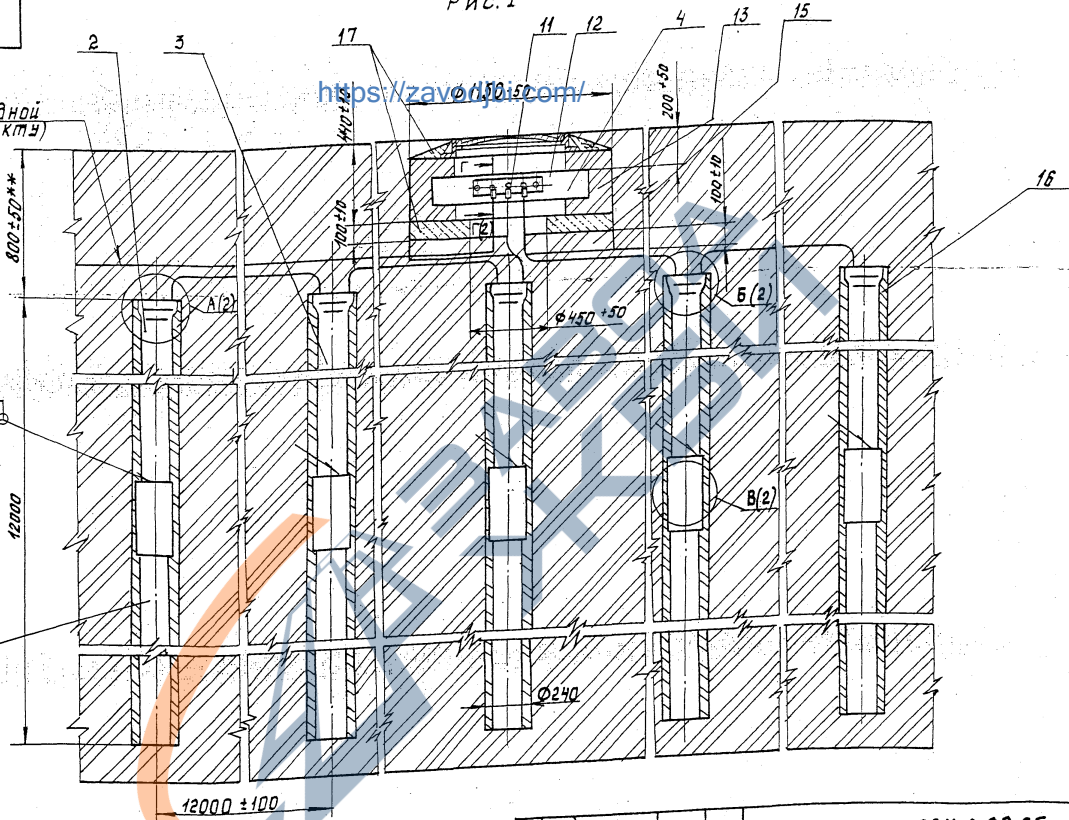
ЭЗК 2.00

ЭЗК 2.00.СБ

Рис. 1

Кабель от катодной станции (по проекту)

ГОСТ 5264-80-Т-Д3

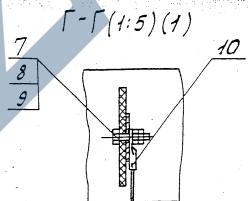
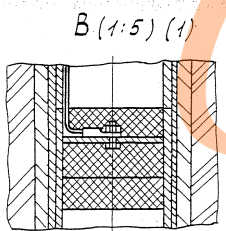
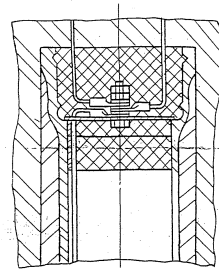
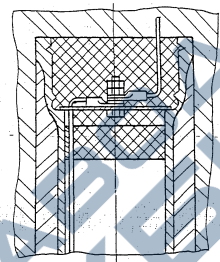
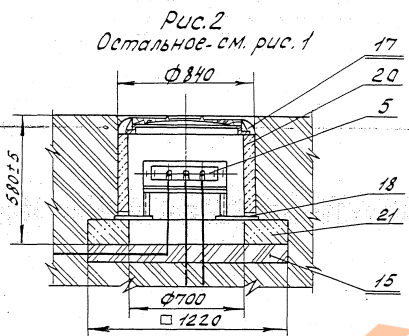


№, № табл. Подпись и дата. Взам. инв. № Инв. №-Выдач. Подп. и дата

1. Таблицу изменений смотри на листе 2.
- 2.* Размеры для справок.
- 3.** Размеры уточнить при проектировании.
4. Масса дана без учета строительных материалов.

ЭЗК 2.00.СБ			
Изм.	Лист	№ докум.	Подп.
Масштаб	Деталь	Шкала	Дата
Инженер	Бетонщик	Инженер	Бетонщик
Заземление анодное из чугунных труб Н = 12 м Сборочный чертеж			
Лист	Масса	Масштаб	
И		1:20	
Лист 1		Листов 2	
ЯО институт МосгазНИИпроект			

<https://zavodjbi.com/>



Обозначение	Рис.	Масса, кг
33К2.00	1	463
-01	2	467

<https://zavodjbi.com/>

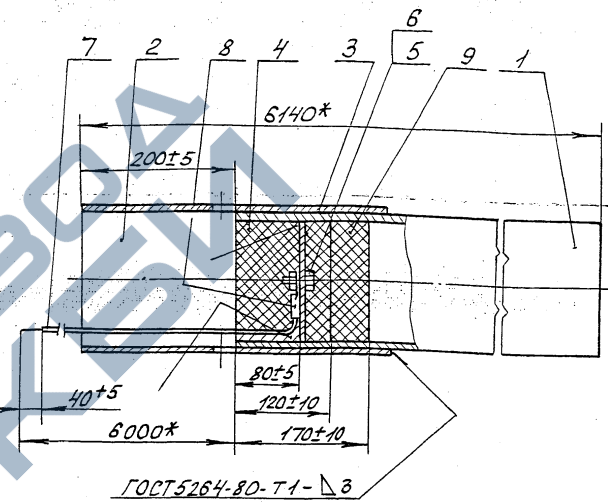
Иск. и автор. Право. и Патент. Закон. Защищен. Изобр. Право. и автор. Право. и Патент. Защищен.

Исполнитель	Проверка	Дата

Форм. Знач.	Но.	Обозначение	конт. примечание
			<u>Документация</u>
A3		ЗЗК2.01.000СБ	Сборочный чертеж
			<u>Детали</u>
A4	1	ЗЗК2.01.01	Труба 1
A4	2	ЗЗК2.01.02	Гильза 1
A4	3	ЗЗК1.02.01-01	Планка 1
			<u>Стандартные изделия</u>
	4	Битум нефтяной изоляционный БНИ-IV ГОСТ 9812-74	2,5 м ³
		Труба ЧНР160 х 6000 Б ГОСТ 9583-75	
		(заготовка для ЗЗК2.01.01)	1
	5	Болт М8 х 25.5 В.096 ГОСТ 7798-70	1
	6	Гайка М8 5.096 ГОСТ 5915-70	1
	7	Кабель ПВГ 1х16-0.86 ГОСТ 16442-80	6,1 м
	8	Наконечник 16-8-6 ГОСТ 7386-80	1
	9	Пакля ленточная пропитанная ТУ РСФСР 10-269-88	1 м ³

<https://zavodbi.com/>

ЗЗК2.01.000СБ



ГОСТ 5264-80-Т1-Δ3

- 1.* Размеры для справки.
2. Сварка деталей поз.1 и 3 ручная электродугловая электрод медный.

Изм. и дата Выпущено Имя, Фамилия, Подп. и дата

Изм. и дата Выпущено Имя, Фамилия, Подп. и дата

Изм.	Лист	№ докум.	Подп.	Дата
		Дозорцев		
		ГСП	Шевалов	
		Инженер	Белобород	

ЗЗК2.01.00

Анод

лит. лист листов
АО институт
МосгазНИИпроект

ЗЗК 2.01.000СБ

Изм. лист № докум. Подп. дата
нач. отд. Дозорцев
ГСП Шевалов
Инженер Белобород

Анод

Сборочный чертеж

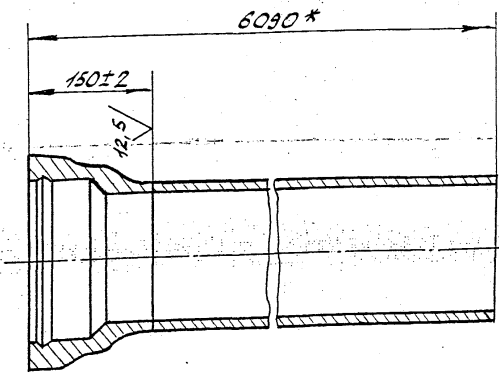
лит.	Масса	Масштаб
	195	1:5
лист		листов 1
АО институт МосгазНИИпроект		

<https://zavodbi.com/>

12.5/1

33К 2. 01. 02

<https://zavodjbi.com/>



* Размер для справок.

33К 2.01.01

Изм. лист № докум. Подп. Дата
 Нач. отд. Дозорцев
 ГИП Шебалива 08.99
 инженер Беговатова

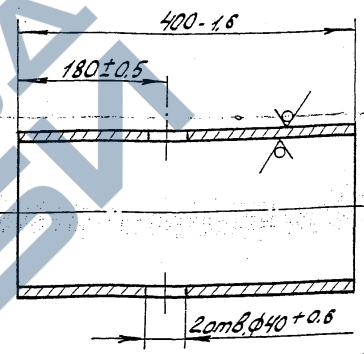
Труба

лист	Масса	Масштаб
192		1:5
лист	листов	

Заготовка

АО институт
 Т. 5-449-609-0005 ГОСТ 9593-76

33К 2. 01. 02



Изм. лист № докум. Подп. Дата
 Нач. отд. Дозорцев
 ГИП Шебалива 08.99
 инженер Беговатова

33К 2.01.02

Изм. лист № докум. Подп. Дата
 Нач. отд. Дозорцев
 ГИП Шебалива 08.99
 инженер Беговатова

Гильза

лист	Масса	Масштаб
0,7		1:5
лист	листов	

Труба 180x4.0 ГОСТ 10704-91
 II ГОСТ 10705-80

АО институт
 МосгазНИИпроект

Ш.В.К. подп. Подпись и дата. Взам. инв. №. Инв. № ДУБЛ. Подпись и дата.

Форма Зона	Поз.	Обозначение	Наименование	Кол. в Кол. в 60	Приме- чание
			Документация		
А3		ЭЗК 3. 00. СБ	Сборочный чертеж		
			Стандартные изделия		
	1		Болт М8 × 4,5 × 8. 096 ГОСТ 7798-70	3	
	2		Гайка М8-5. 096 ГОСТ 5915-70	6	
	3		Шайба А8. 02. 016 ГОСТ 11371-78	3	
	4		Наконечник 16 А20-8,4 ГОСТ 7387- 82	1	
	5		Наконечник 16-8-6 ГОСТ 7386- 80	2	
			Люк Л ГОСТ 3634- 89	1	
			Материалы		
	6		Песок для строи- тельных работ ГОСТ 8736- 93	0,1 м ³	

Переменные данные для исполнений
до 0,7 см. лист 2, 3.

ЭЗК 3. 00

Изм. лист	№ докум	Подп.	Дата
Нач. отд	Дозорцев		
ГИП	Шевалев		06.09.
Инженер	Бережко		

Заземление анодной
из чугунных труб
горизонтальное

Лит 1
Лит 1
Лит 3
ЯО институт
мосгазНИИпроект

<https://zavodbi.com/>

Ш.В.К. подп. Подпись и дата. Взам. инв. №. Инв. № ДУБЛ. Подпись и дата.

Форма Зона	Поз.	Обозначение	Наименование	Кол. на исполн. на ЭЗК 3.00-		Примечание
				- 01	02 0. 04 05 06 07	
			Сборочные единицы			
	9	ЭЗК 1. 01. 00	Клемник	1	1 1 1	
	10	ЭЗК 1. 02. 00	Клемник	1	1 1 1	
	11	ЭЗК 1. 03. 00	Анод	2	2 2 2	
	12	- 01	Анод	13	13 18 18	
		- 02	Анод		2 2 2 2	
		- 03	Анод		8 8 13 13	
			Стандартные изделия			
	13	Курлич Кр100/1650 /85 ГОСТ 530- 95		85	85	шт
	14	Материалы Бетон стержневый В200 ГОСТ 28633 - 85		0,09	0,02 0,09 0,02 0,09 0,02 0,09 0,02	м ³

Лист	2
Всего листов	23
ЭЗК 3. 00	

<https://zavodbi.com/>

исполн. Подпись и дата, Взам. инв. №, Инв. № дубл. Подпись и дата.

Обозначение	Наименование	Код. на исполн. нд. ЭЗК 3.00							Примечание
		01	02	03	04	05	06	07	
16	Цемент для строительных растворов ГОСТ 25328-82					0,01	0,01	0,01	м ³
	Прочие изделия								
17	Кольцо горюбинь К-7-5	1	1	1	1	1	1	1	
18	Плита перекрытия К-12	1	1	1	1	1	1	1	

Изм.	Лист	3
ЭЗК 3.00		
Формат А4		

<https://zavodjbi.com/>

<https://zavodjbi.com/>

исполн. Подпись и дата, Взам. инв. №, Инв. № дубл. Подпись и дата.

ЭЗК 5.04

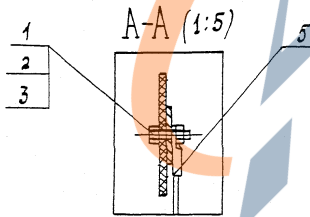
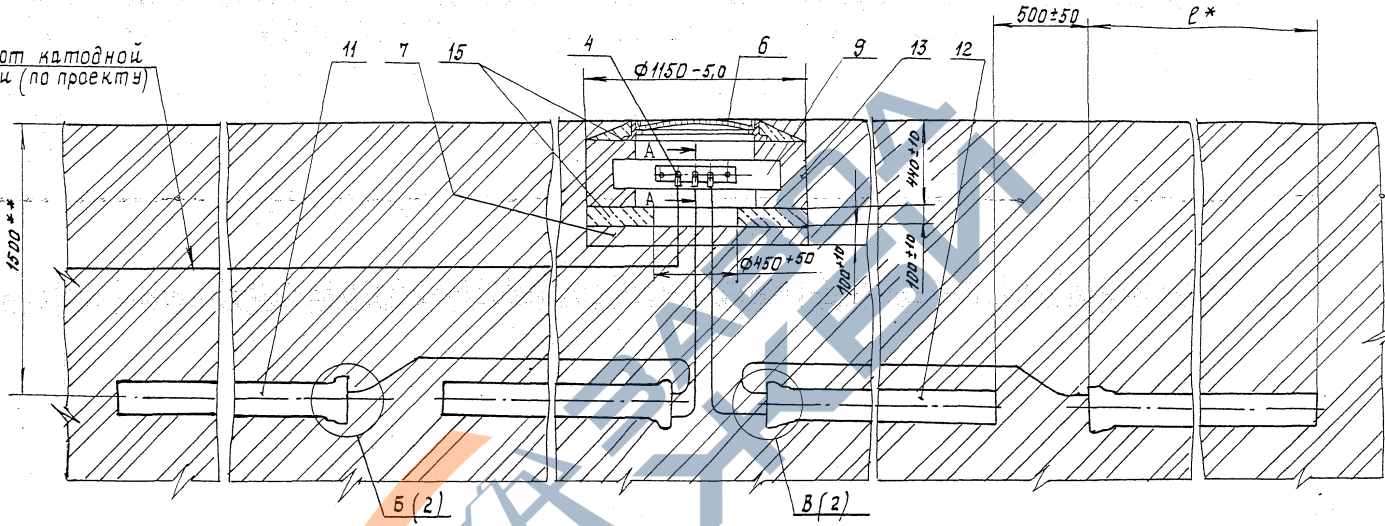
12,5 ✓ (✓)

33К 5.04		Лит.	Масса	Масштаб
Болт		0,04		1:1
Лист	Листов	Ю институт		

Изм. Лист и докум. Подп. Дата
 Изгот. Лозорчев
 РИП Шервалов
 Инженер Беговадова

Рис.1
<https://zavodjbi.com/>

Кабель от катодной станции (по проекту)



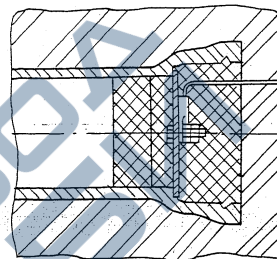
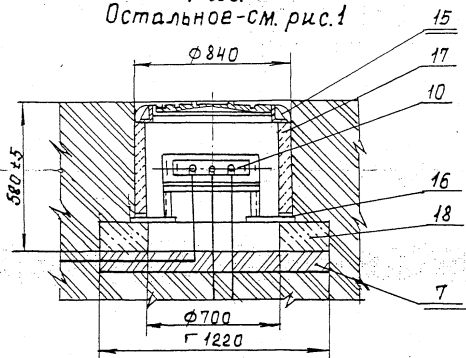
1. Таблицу исполнений - см. на листе 2.
- 2* Размер для справки.
- 3** Размер уточнить при проектировании.
4. Масса дана без учета строительных материалов.

Инв. № табл. Подпись и дата. Изм. № табл. Подпись и дата.

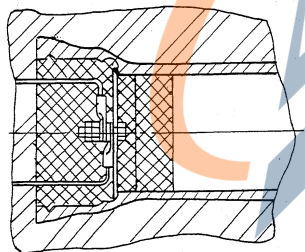
				ЭЗК 3.00.СБ				
Изм.	Лист	№ док.	Подп.	Дата	Заземление анодное из чугунных труб горизонтальное Сборочный чертеж.	Лист	Масса	Масштаб
						См. табл.	1:20	
					Лист		Листов	
					АО институт		МосгазНИИпроект	

<https://zavodjbi.com/>

Рис.2
Остальное-см.рис.1



Б (1:5) (1)



Обозначение	Рис.	ℓ*, мм	Количество анодов	Масса
ЭЗК 3.00	1	3000	15	1645
-01	2		20	2180
-02	1			
-03	2	6000	10	2050
-04	1			
-05	2		15	3075
-06	1			
-07	2			

Взят под коп. Подл. и дата. Взят под коп. и дата. Взят под коп. и дата. Подл. и дата.

Формат	Экз.	Лист	Обозначение	Наименование	Кол.	Примечание
				Документация		
A3			ЭЗК 4. 00. СБ	Сборочный чертеж		
				Стандартные изделия		
	1			Болт М8х30.58.096 ГОСТ 7798-70	3	
	2			Наконечник 16А 20-84 ГОСТ 7387-82	1	
	3			Люк Л ГОСТ 3634-89	1	
				Материалы		
	4			Песок для строительных работ ГОСТ 8736-93		0,1 м ³
			Переменные данные для исполнений			
			до А3 см. лист 2 по 4			
			ЭЗК 4.00			
Изм. Лист			№ докум. Подл. Дата			
Нач. отд. Дворцов В			Замену арм. из углеродистых труб тип. ст. 2300			
Инженер Богданов			Лист 1 из 2			
			АО институт			
			мосгазНИИпроект			

<https://zavodjbi.com/>

<https://zavodjbi.com/>

Взят под коп. Подл. и дата. Взят под коп. и дата. Взят под коп. и дата. Подл. и дата.

Лист	ЭЗК	Обозначение	Наименование		Кол. на исполн.	Примечание
			Сборочные единицы	Детали		
					01 02 03	
4	5	ЭЗК 1. 01. 00	Клеммник	1	1	
4	6	ЭЗК 1. 02. 00	Клеммник	1	1	
			Труба			
	7	ЭЗК 4. 01	Труба ПВХ 100-90х1,8 ГОСТ 2617-89; С-50	15	15 30 30	
			Стандартные изделия			
	8		Болт М8х45.58.096 ГОСТ 7798-70	15	15 30 30	
	9		Люк Л М8.5.096 ГОСТ 5915-70	36	36 66 66	

Лист	ЭЗК
2	ЭЗК 4. 00

Формат А3

№ и подл. | Подпись и дата | Взам. инв. № | Инв. № дубл. | Подпись и дата

№ инв. з/на	Поз.	Обозначение	Наименование	Кол. на исполн. ЭЗК 4.00-				Примечание
				01	02	03		
10			Шпала А8.02.016 ГОСТ 11371-78	18	18	33	33	
11			Наконечник 16-8-6 ГОСТ 7386-80	25	25	40	40	
12			Кирпич КР 1000/1650-25 ГОСТ 530-95	85	85			шт
			<u>Материалы</u>					
13			Бетон тяжелый М200 ГОСТ 26633-91	0,09	0,02	0,09	0,02	м ³
14			Битум нефтяной изоляционный БНИ-Й ГОСТ 9812-74	8	8	16	16	дм ³
15			Кабель АВББШВ 3х16-0.66 ГОСТ 16442-80	26	26	56	56	м
16			Кабель ПВГ1х16-0.66 ГОСТ 16442-80	30	30	60	60	м

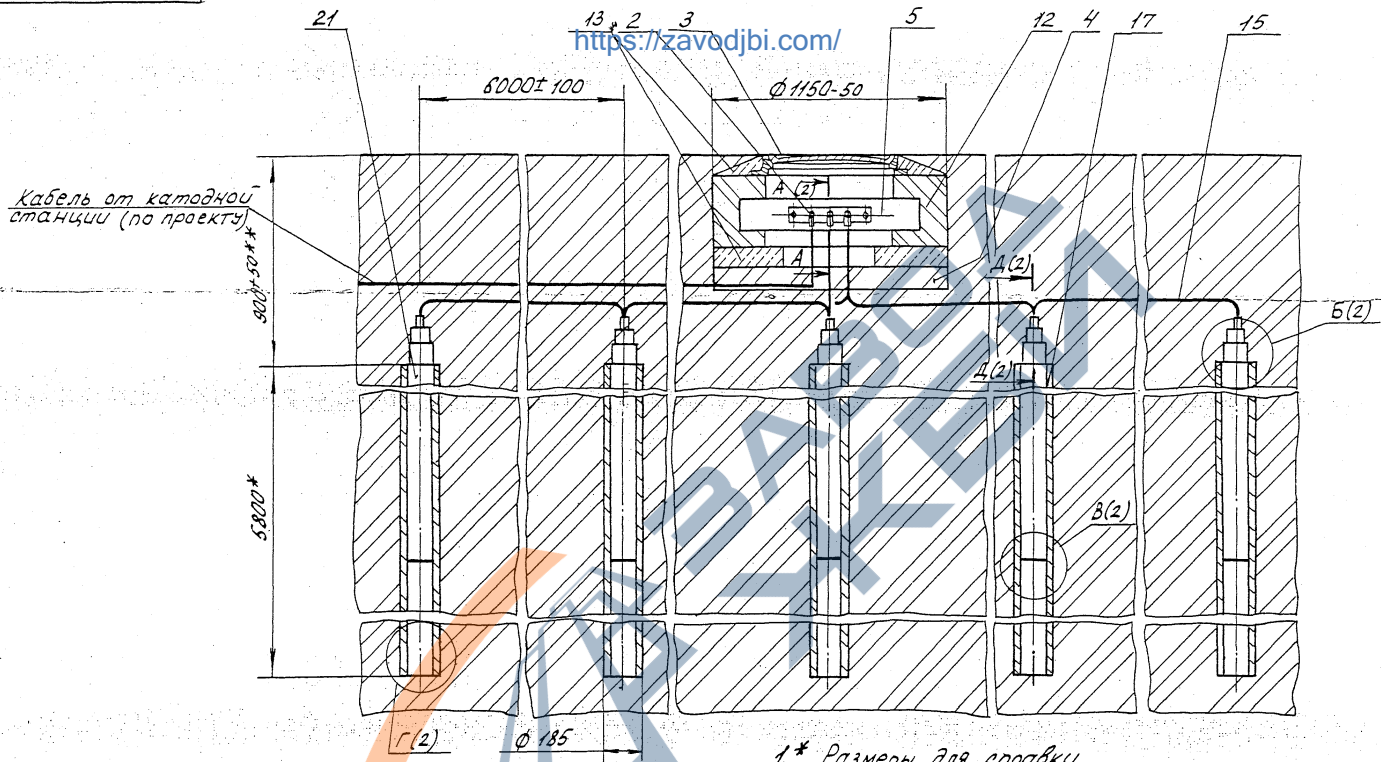
ЭЗК 4.00
Лист 3
Копиробал: Быстрова
Формат А4

№ и подл. | Подпись и дата | Взам. инв. № | Инв. № дубл. | Подпись и дата

№ инв. з/на	Поз.	Обозначение	Наименование	Кол. на исполн. ЭЗК 4.00				Примечание
				01	02	03		
17			Раствор глинистый	1,4	1,4	2,8	2,8	м ³
18			Цемент для стропильных растворов ГОСТ 25328-82	0,01	0,01			м ³
			<u>Прочие изделия</u>					
19			Кольцо горловины К-7-5	1	1			
20			Плита перекрытия КП-12	1	1			
21			Электрог труба ЭГТ 2900 ТУ 48-20-97-87	10	10	20	20	
22			Соединитель токоввод ТУ 48-20-97-87	15	15	30	30	

ЭЗК 4.00
Лист 4
Копиробал: Быстрова
Формат А4

Рис.1

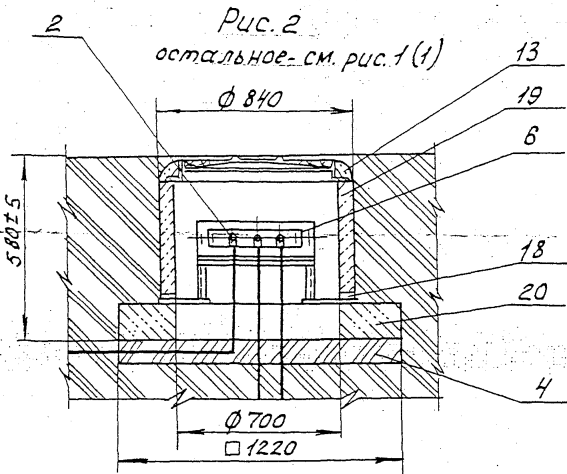


- 1.* Размеры для справки.
- 2.** Размеры уточнить при проектировании.
- 3. Резьбовые соединения электродов уплотнить арзамитом.
- 4. Масса дана без учета строительных материалов.

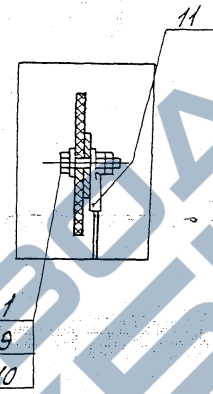
Обозначение	Рис.	Количество анодов, шт.	Масса кг
ЭЗК 4.00	1	5	341
-01	2		
-02	1	10	612
-03	2		

ЭЗК 4.00.СБ				Лит.	Масса	Масштаб
Изм. лист / докум.	Доб.	Дата	Заземление анодное из углеродистых труб типа ЭГГ-2900 вариант I Сборочный чертеж		см.	
Нач. отп. Дозорцев					табл.	
ГЛП Шебалав						
Исполн. Безобидова						
				лист 1	листов 2	
				АО институт МосгазНИИпроект		

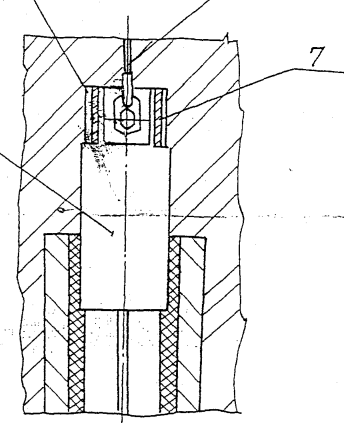
Инд. и подл. Листы и детали. Взаимосвязи и ссылки. Редл. и детали.



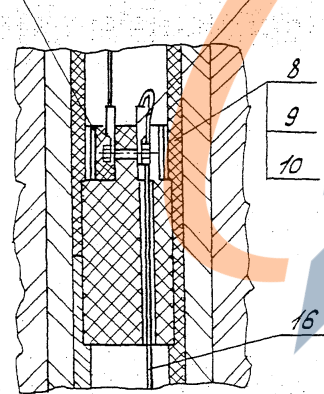
A-A (1:5) (1)



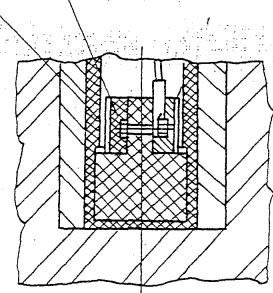
Б (1:5) (1)



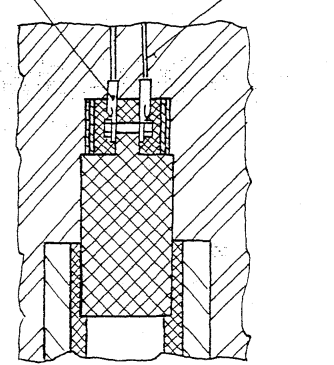
В (1:5) (1)



Г (1:5) (1)



Д (1:5) (1)



Исполнитель: _____
 Проверил: _____
 Дата: _____

<https://zavodjbi.com/>

<https://zavodjbi.com/>

№ чертежа	Подп. и дата	Взам. инв. №	Инв. № вх. №	Подп. и дата
ШМ лист	№ докум.	Прод.	Дата	
Исх. отд	Дозорцев	22	08.99	
ГИП	Шебальев	И.И.		
Инженер	Безоботов	И.И.		

Формат листа	Поз.	Обозначение	Наименование	Приме- чание
A3		ЭЗК 5.00.СБ	Сборочный чертеж	
			Стандартные изделия	
	1		Болт М8×30.58.096 ГОСТ 7798-70	3
	2		Наконечник 16А20-8,4 ГОСТ 7387-82	1
	3		Люк Л ГОСТ 3634-89	1
			<u>Материалы</u>	
			Песок для строи- тельных работ ГОСТ 8736-93	0,1 м ³

Переменные данные для исполнений:
до 0,3 см. лист 2 по 4

ЭЗК 5.00

Заземление анодное
из углерасфитовых
труб, типа ЭГТ 2900
Вариант II

ИТ Лист Листов
10 11 12
АО «Иркутск
МостгазНИИпроект

Обозначение	Наименование	Код. на исполн. ЭЗК 5.00-		
		01	02	03
	Сборочные единицы			
5 ЭЗК 5.01.00	Срединитель-токоввод	5	5	10 10
6 ЭЗК 1.01.00	Клеммник	1	1	1
7 ЭЗК 1.02.00	Клеммник	1	1	1
	Детали			
8 ЭЗК 5.02	Срединитель-токоввод	5	5	10 10
9 ЭЗК 5.03	Срединитель-токоввод	5	5	10 10
10 ЭЗК 5.04	Болт	10	10	20 20
11 ЭЗК 5.05	Труба			
	Труба НПВХ 100-90×1,8 ГОСТ 28117-89 6-50	5	5	10 10
	Стандартные изделия			
12	Болт М8×20.58.096 ГОСТ 7798-70	5	5	10 10

Лист	2
Формат А3	
Копиробал: Быстроба	
ЭЗК 5.00	

№ № подл. | Подпись и дата | Взам. инв. № | Инв. № докл. | Подпись и дата

<https://zavodjbi.com/>

Формат	З/на	Лос.	Обозначение	Наименование	Кол. на исполн. ЭЗК 5.00-				Примечание
					—	01	02	03	
	13			Гайка М8.5.096 ГОСТ 5915-70	31	31	56	56	
	14			Шайба А8.02.016 ГОСТ 11371-78	28	28	53	53	
	15			Наконечник 16-8-Б ГОСТ 7386-80	27	27	52	52	
	16			Кирпич КР1000/1650-25 ГОСТ 530-95		85	85		шт
			<u>Материалы</u>						
	17			Бетон тяжелый М200 ГОСТ 25633-91	0,09	0,02	0,09	0,02	м ³
	18			Битум нефтяной изоляционный БНИ-И ГОСТ 9812-74	8	8	16	16	дм ³
	19			Кабель АББШБ 3х16-0.56 ГОСТ 16442-80	26	26	56	56	м

Изм. | Лист | № док. | Подп. | Дата

ЭЗК 5.00

Лист
3

Копировал: Быстроба

Формат А4

№ № подл. | Подпись и дата | Взам. инв. № | Инв. № докл. | Подпись и дата

Формат	З/на	Лос.	Обозначение	Наименование	Кол. на исполн. ЭЗК 5.00-				Примечание
					—	01	02	03	
	20			Кабель ПВГ1х16-0.66 ГОСТ 16442-80	30	30	60	60	м
	21			Раствор глинистый	1,4	1,4	2,8	2,8	м ³
	22			Цемент для строи- тельных растворов ГОСТ 25328-82		0,01	0,01		м ³
			<u>Прочие изделия</u>						
	23			Кольцо горловины К-7-Б		1	1		
	24			Плита перекрытия КП-12		1	1		
	25			Электрод(труба)ЭГТ2000 ТУ48-20-97-87	10	10	20	20	

<https://zavodjbi.com/>

Изм. | Лист | № док. | Подп. | Дата

ЭЗК 5.00

Лист
4

Копировал: Быстроба

Формат А4

ЭЗК 5.00 СБ

Кабель от катодной станции (по проекту)

5300*

900+50**

6000±100

<https://zavodjbi.com/>

Ø1150-50

Ø185 А(2)

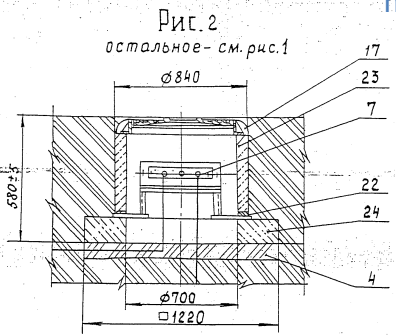
Обозначение	Рис	Количество в анодов	Масса кг
ЭЗК 5.00	1		
-01	2	5	345
-02	1		
-03	2	10	817

- 1* Размер для справки.
- 2.** Размер уточнить при проектировании.
- 3. Резьбовые соединения электродов уплотнить арзамитом.
- 4. Масса дана без учета строительных материалов.

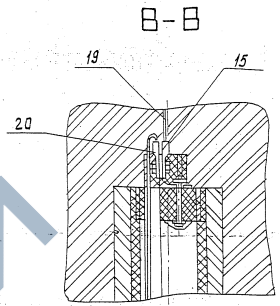
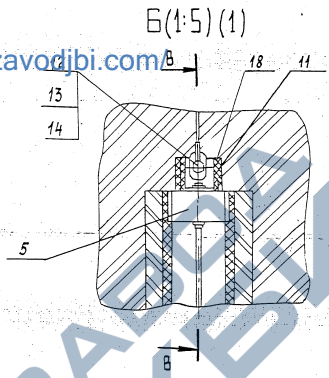
ЭЗК 5.00 СБ

Изм.	Лист	№ докум.	Подп.	Дата	Заземление анодное из углеродистых труб типа ЭТТ-2900 вариант II Сборочный чертеж	лит	масса	масштаб
						см.	табл.	1:20
						лист 1	лист 2	
						АО Институт МозгазНИИПроект		

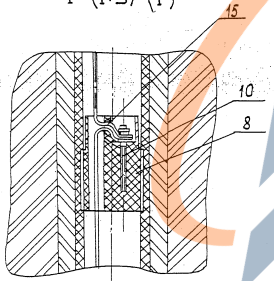
Чл. 1. Изв. 2. Листы ч. 2. Дата
 2008.08.28
 2008.08.28
 2008.08.28
 2008.08.28



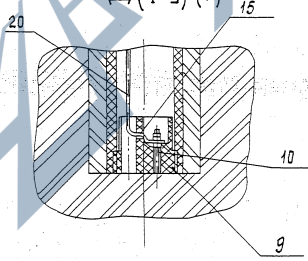
<https://zavodjbi.com/>



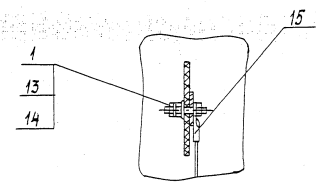
Г (1:5) (1)



Д (1:5) (1)



А-А (1:5) (1)



<https://zavodjbi.com/>

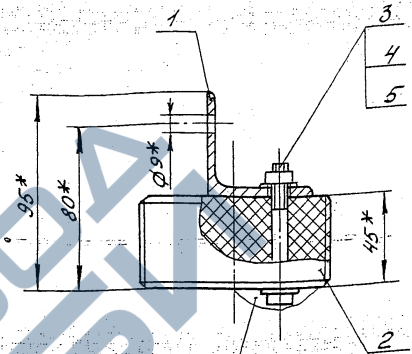
Инв. № подл. Подл. и дата. Взаим. инв. № и инв. № детали. Подпись и дата.

--	--	--	--	--	--

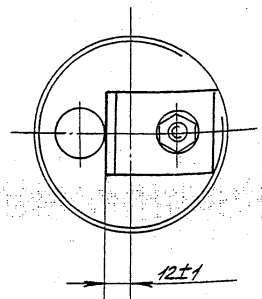
Формат	Вид	Лист	Обозначение	Наименование	Кол	Примечание
				<u>Документация</u>		
А4			ЭЗК 5.01.00СБ	Сборочный чертеж		
				<u>Детали</u>		
А4	1	ЭЗК 5.01.01	Уголок	1		
А4	2	ЭЗК 5.01.02	Соединитель-токоввод	1		
			Стандартные изделия			
		3	Болт М8 х 60.58.096 ГОСТ 7798-70	1		
		4	Гайка М8.5.096 ГОСТ 5915-70	1		
		5	Шайба А8.02.016 ГОСТ 11371-78	2		

<https://zavodjbi.com/>

ЭЗК 5.01.00СБ



Залить битумом



* Размеры для справок.

ЭЗК 5.01.00СБ

Изм	Лист	№ докум.	Подп.	Дата

Соединитель-токоввод
Сборочный чертеж

Лист	Масштаб	Масштаб
лист 1	лист 2	1:2
АО институт МосгазНИИпроект		

Изм. Лист № докум. Подп. Дата

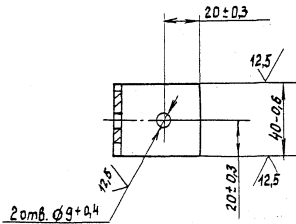
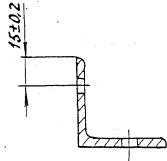
Изм	Лист	№ докум.	Подп.	Дата

ЭЗК 5.01.00
Соединитель-токоввод
АО институт
МосгазНИИпроект

Изм. Лист № докум. Подп. Дата

ЭЗК 5.01.01

✓ (✓)



ЭЗК 5.01.01

Изм.	Лист	№ док.км.	Подп.	Дата

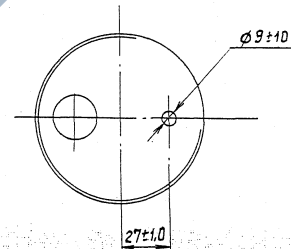
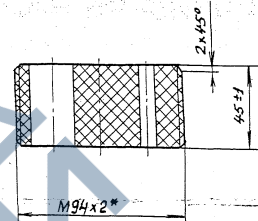
УГОЛОК

Уголок 50×5-6 ГОСТ 8509-93
Ст 3-1 ГОСТ 335-88

Лит	Масса	Масштаб
	0,15	1:2
Лист	Листов	
АО институт		
"МосгазНИИпроект"		

<https://zavodji.com/>

ЭЗК 5.01.02



1. Размеры обеспечить инструментом.
2. * Размер для справки

ЭЗК 5.01.02

Изм.	Лист	№ док.км.	Подп.	Дата

Соединитель-токоввод

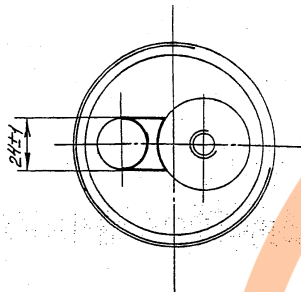
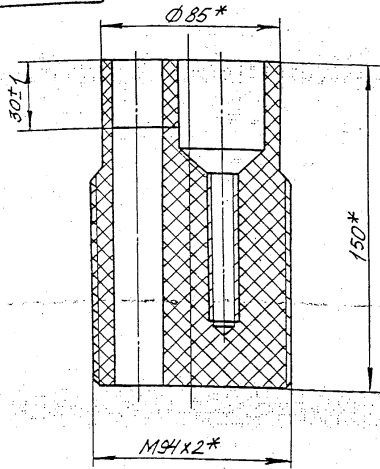
Заготовка
Соединитель-токоввод ТУ 20-97-87

Лит	Масса	Масштаб
		1:2
Лист 1	Листов	
АО институт		
"МосгазНИИпроект"		

Изм. №, дата, подпись и дата

Изм. №, дата, подпись и дата

33К 5.02



1. Размеры обеспечить инструментом.
- 2.* Размеры для справок.

33К 5.02

Изм. лист	№ докум.	Лист	Дата
Нач. отд.	Дозорцев	1	08.99
инженер	Шебаков		
инженер	Боговатова		

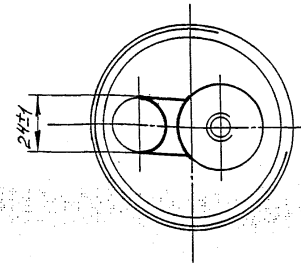
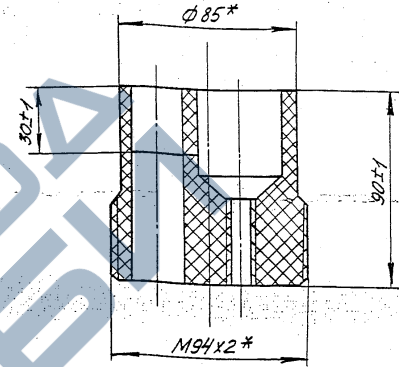
Соединитель-токоввод

Заготовка

Соединитель-токоввод ТУ 20-97-81

Лит.	Масса	Масштаб
	1,47	1:2
лист 1		
АО институт		
МосгазНИИпроект		

33К 5.03



1. Размеры обеспечить инструментом.
- 2.* Размеры для справок.

33К 5.03

Изм. лист	№ докум.	Лист	Дата
Нач. отд.	Дозорцев	1	08.99
инженер	Шебаков		
инженер	Боговатова		

Соединитель-токоввод

Лит.	Масса	Масштаб
	0,81	1:2
лист 1		
АО институт		
МосгазНИИпроект		

№ по листу	Подп. и дата	Взам. инв. №	Инв. № дубл.	Подп. и дата
Изм. Лист	Подп. и дата	Подп. и дата	Подп. и дата	Подп. и дата
Исполн.	Исполн.	Исполн.	Исполн.	Исполн.
Инженер	Инженер	Инженер	Инженер	Инженер

Формат	Зона	Лист	Обозначение	Наименование	Кол.	Примечание
				<u>Документация</u>		
A3			ЭЗК 6.00.СБ	Сборочный чертеж		
				Сборочные единицы		
A4	1		ЭЗК-6.00.00	Футляр	1	
A4	2		ЭЗК-6.02.01.00-02	Корпус анода	1	
				<u>Детали</u>		
A4	3		ЭЗК-6.03	Плата	1	
B4	4		ЭЗК-6.04	Труба	1	
				Труба 273x5 ГОСТ 10704-91 д ГОСТ 10705-80		
				L = 4800-4	1	158,6 кг
				<u>Стандартные изделия</u>		
		5		Люк Л ГОСТ 3634-89	1	
		6		Наконечник 16.120-84 ГОСТ 7387-82	1	
				<u>Материалы</u>		
		7		Песок для строительных работ ГОСТ 8736-93	01	м ³
			Переменные данные для исполнения: до 09 см. лист 2,3.			

ЭЗК 6.00

Заземление анодное
глубинное из стальных
труб с активатором
из коксобетона

<https://zavodbi.com/>

<https://zavodbi.com/>

№ по листу	Подп. и дата	Взам. инв. №	Инв. № дубл.	Подп. и дата	Наименование	Кол. на исполн. ЭЗК 6.00 -														
						01	02	03	04	05	06	07	08	09						
					Сборочные чертежи															
4		8			ЭЗК 6.-02.00															
					Анод -01	1	1	1	1	1	1	1	1	1	1	1	1	1	1	1
					Анод -02															
					Анод -03															
					Анод -04															
					Анод -05															
					Анод -06															
					Анод -07															
					Анод -08															
					Анод -09															
					Детали															
					Труба															
					Труба 273x5 ГОСТ 10704-91 д ГОСТ 10705-80	1	1	1	1	1	1	1	1	1	1	1	1	1	1	1
					С=10000-10	1	1	2	2	3	3	4	4	5	5					

ЭЗК 6.05

Изм.	Лист	Инв. № дубл.	Подп.	Дата
	2			

ЭЗК 6.00
Капирьбыч, Бюкстроба.

№ п. подл. Подпись и дата Взам. инв. № Инв. № доубл. Подпись и дата

Формат Зв. и Пос.	Обозначение	Наименование	Кол. на исполн. ЭЗК 6.00 -									Примечание	
			01	02	03	04	05	06	07	08	09		
		Стандартные изделия											
12		Болт М8х30,5 в. 096 М8х35,5 в. 096 ГОСТ 7798-70	3	3	4	4		4	4	4	4	4	4
13		Гайка М8.5. 096 ГОСТ 5915-70	6	6	8	8	8	8	8	8	8	8	8
14		Шайба А8.02.016 ГОСТ 1371-78	3	3	4	4	8	8	8	8	8	8	8
		<u>Материалы</u>											
15		Бетон тяжелый М200 ГОСТ 28633-91	0,09	0,02	0,09	0,02	0,09	0,02	0,09	0,02	0,09	0,02	м ³
16		Битум нефтяной изоляционный БНИ-И ГОСТ 9812-74	0,5	0,5	0,7	0,7	0,9	0,9	1,1	1,1	1,3	1,3	тм ³

ШМ	Лист	№ докум.	Подп.	Дата
----	------	----------	-------	------

ЭЗК 6.00

Лист

3

Копировал: Быстрова

Формат А4

№ п. подл. Подпись и дата Взам. инв. № Инв. № доубл. Подпись и дата

Формат Зв. и Пос.	Обозначение	Наименование	Кол. на исполн. ЭЗК 6.00 -									Примечание	
			01	02	03	04	05	06	07	08	09		
17		Раствор глинистый	0,7	0,7	1,4	1,4	2,1	2,1	2,8	2,8	4,5	4,5	м ³
18		Кирпич КР 100/1650/25 ГОСТ 530-95	85		85		85		85		85		шт
19		Коксабетон	0,98	0,98	1,45	1,48	1,98	1,89	2,48	2,48	2,88	2,88	м ³
20		Цемент для строи- тельных растворов ГОСТ 25328-82		0,01		0,01		0,01		0,01		0,01	м ³
		<u>Прочие изделия</u>											
21		Кольцо горловины											
22		К-7-5	1		1				1		1		
		Плита перекрытия											
		К-12	1		1		1		1		1		

<https://zavodjbi.com/>

ШМ	Лист	№ докум.	Подп.	Дата
----	------	----------	-------	------

ЭЗК- 6.00

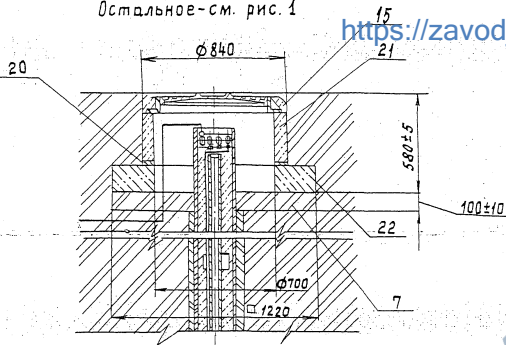
Лист

4

Копировал: Быстрова

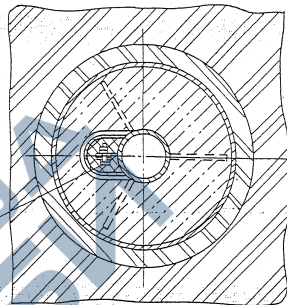
Формат А4

Рис. 2
Остальное - см. рис. 1

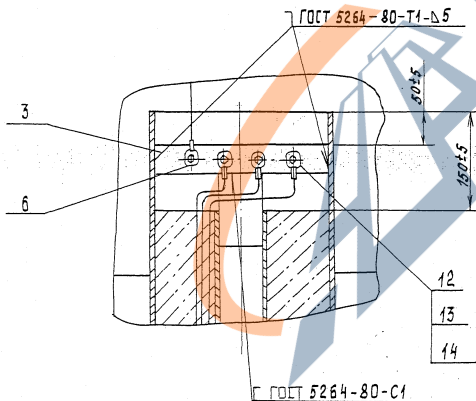


A (1:5) (1)

B-B (1:5) (1)



B (1:5) (1)



ГОСТ 16037-80-С2

ГОСТ 5264-80-Т1-В5

ГОСТ 5264-80-С1

<https://zavodjbi.com/>

СВ. № 10/04. Подпись и дата. Взам. инв. № 24/04. Подпись и дата.

--	--	--	--	--	--

Формат Зона	Поз.	Обозначение	Наименование	Кол.	Приме- чание
			<u>Документация</u>		
А4		ЭЗК 6. 01. 00. 0Б	Сборочный чертёж		
		<u>Переменные данные для исполнений:</u>			
			<u>ЭЗК 6. 01. 00</u>		
			<u>Детали</u>		
А4	1	ЭЗК 6. 01. 01.	Конус	1	
Б4	2	ЭЗК 6. 01. 02	Труба		
			Труба 273x5 ГОСТ 10704-91 Д ГОСТ 10705-80 L = 4804-4	1	158,7
			<u>ЭЗК 6. 01. 00-01.</u>		
			<u>Детали</u>		
А4	1	ЭЗК 6. 01. 01-01	Конус	1	
Б4	2	ЭЗК 6. 01. 02-01	Труба		
			Труба 219x5 ГОСТ 10704-91 Д ГОСТ 10705-80 L = 5880-8	1	155,2

<https://zavodjbi.com/>

В год. Подпись и дата. Взам. инв. № Инв. по дубл. Подп. и дата

Изм.	Исх.	№ докум.	Подп.	Дата
нач. отв.		Лазорцев		
ГИП		Шедаль		08.91
Инженер		Боговатова		

ЭЗК 6. 01. 00

Футляр

Лит.	Исх.	Исполн.
1	1	2

ЯО институт

Формат Зона	Поз.	Обозначение	Наименование	Кол.	Приме- чание
			<u>ЭЗК 6. 01. 00 - 02</u>		
			<u>Детали</u>		
А4	1	ЭЗК 6. 01. 01-01	Конус		
Б4	2	ЭЗК 6. 01. 02-02	Труба		
			Труба 219x5 ГОСТ 10704-91 Д ГОСТ 10705-80 L = 9880-10	1	260,7
			<u>ЭЗК 6. 01. 00-03</u>		
А4	1	ЭЗКС. 01. 01-01	Конус	1	
Б4	2	ЭЗКС. 01. 02-03	Труба		
			Труба 219x5 ГОСТ 10704-91 Д ГОСТ 10705-80 L = 14880-12	1	392,7
			<u>ЭЗК 6. 01. 00</u>		

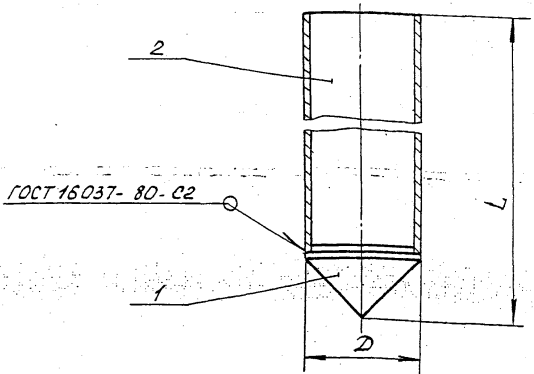
В год. Подпись и дата. Взам. инв. № Инв. по дубл. Подпись и дата

<https://zavodjbi.com/>

ЭЗК 6. 01. 00

ЭЗКВ.01.00СБ

<https://zavodjbi.com/>



Обозначение	D, мм	L, мм	Масса, кг
ЭЗКВ.01.00	273	5050	179,7
-01	219	6000	167,2
-02		10000	172,7
-03		15000	404,7

Размеры для справки

ЭЗК В.01.00СБ

Футляр

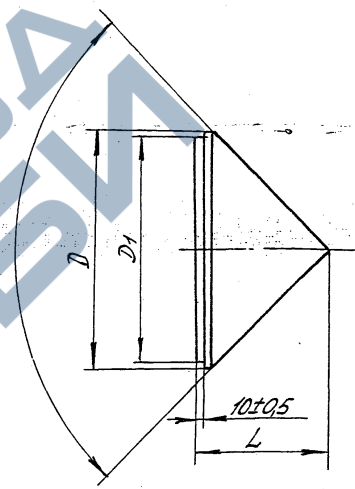
Сборочный чертеж

лит.	Масса	Масштаб
	см.	
	табл.	
лист	листов	
АО Институт		
МосгазНИИпроект		

Изм.	Лист	И.докум.	Подп.	Дата
		ГИП	Шебаляв	08.99
		Инженер	Беговатова	

ЭЗКВ.01.01

12.5 (✓)



Обозначение	Размеры, мм			Масса, кг
	D	D1	L	
ЭЗК В.01.01	273-1,3	262-1,3	256±1	240
-01	219-1,15	208-1,15	130±0,5	12,0

ЭЗК В.01.01

Конус

ст.3 ГОСТ 380-94

И.докум. Подп. Дата

Изм.	Лист	И.докум.	Подп.	Дата
		ГИП	Шебаляв	08.99
		Инженер	Беговатова	

лит.	Масса	Масштаб
	см.	
	табл.	
лист	листов	1
АО институт		
МосгазНИИпроект		

№ угляди. Подп. и дата
Взам. инв. № Инв. № дубл. Подп. и дата

Формат Заказ Пос	Обозначение	Наименование	Кол.	Приме- чание
		Документация		
A3	ЭЗК 6. 02. 00 05	Сборочный чертеж		
		Стандартные изделия		
1		Болт М8х25.58.096 ГОСТ 7798-70	1	
2		Гайка М8.5.096 ГОСТ 5915-70	1	
3		Шайба А8.02.016 ГОСТ 11371-78	1	
4		Наконечник 16-8-6 ГОСТ 7386-80	2	

ЭЗК 6. 02. 00

Анод

Лит 1 2
АО институт
исследования проект

изм лист № докум Подп. дата
нач. отд. Дозорцев Шайба 08.31
Инженер Бегзабова

Переменные данные для исполнителей:
во 09см. лист 2

<https://zavodbi.com/>

<https://zavodbi.com/>

№ заказа. Подп. и дата
Взам. инв. № Инв. № дубл. Подпись и дата

Обозначение	Наименование	Кол. на исполн. ЭЗК 6. 02. 00-													
		01	02	03	04	05	06	07	08	09	Примечание				
5	ЭЗК 5. 02. 01. 00 -01	1	1	1	1	1	1	1	1	1	1	1	1	1	
	Сборочные единицы														
	Корпус анода														
	Корпус анода														
	Стандартные изделия														
	Кабель ПРГ.1х16 - 0.66 ГОСТ 16442-80	15.17	16.17	38.17	45.17	55.17	5.17	15.17	25.17	35.17	45.17	1			

Лист 2

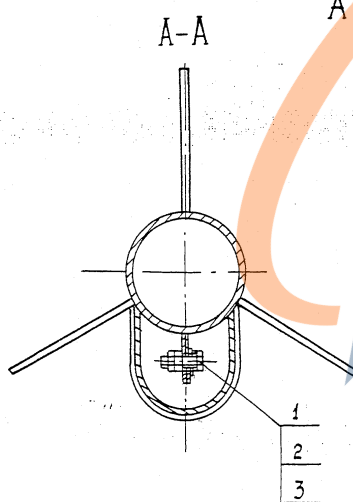
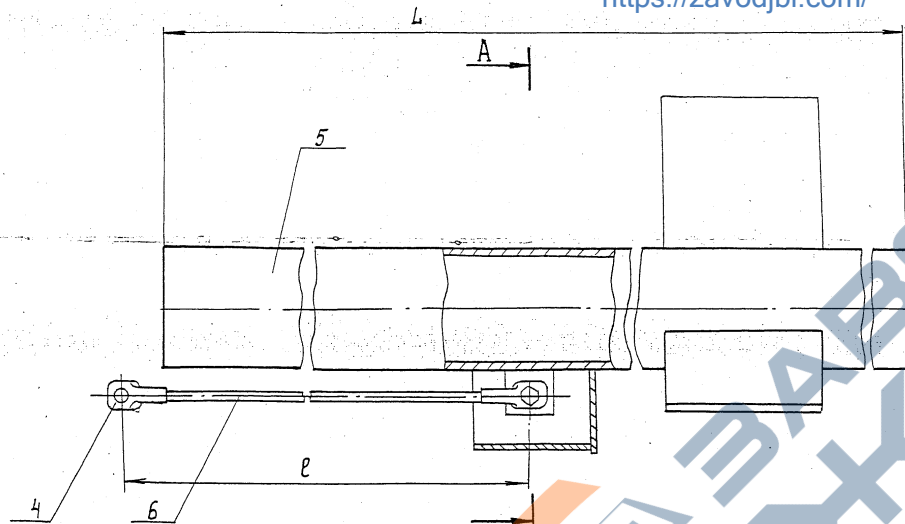
ЭЗК 6. 02. 00

Копировал: Быстров

Формат А4

<https://zavodjbi.com/>

Обозначение	L, мм	l, мм	Масса, кг
ЭЗК 6.02.00	4800	15200	38,6
-01		25200	40,8
-02		35200	43,0
-03		45200	45,2
-04		55200	47,4
-05	10000	5200	73,3
-06		15200	75,5
-07		25200	77,7
-08		35200	79,9
-09		45200	82,1



Размеры для справок.

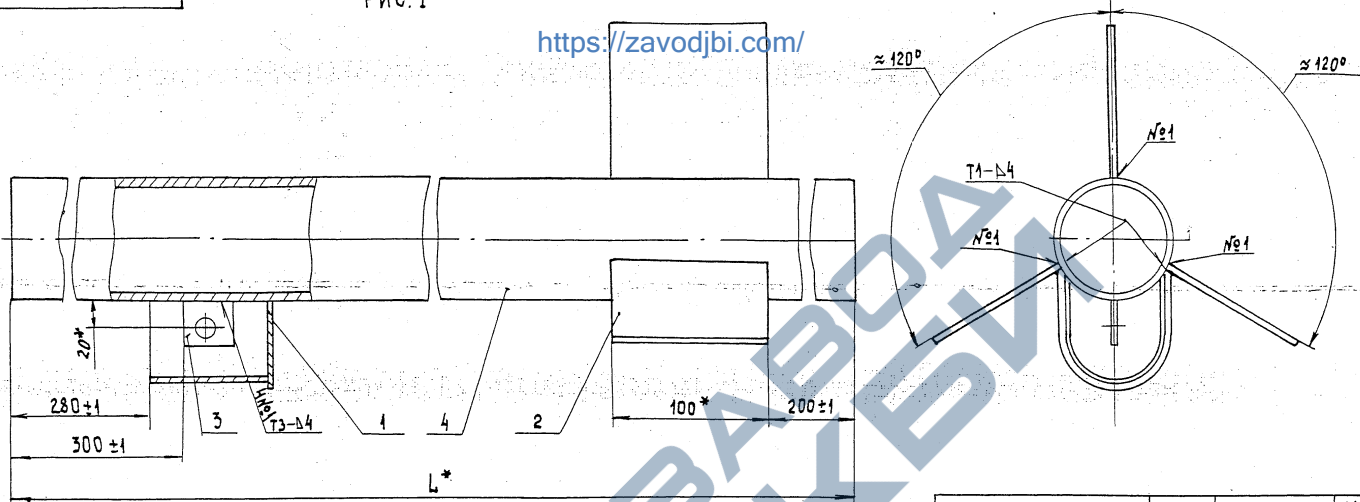
ЭЗК 6.02.00 СВ				Лит	Масса	Масшт
Изм/лист	докум.	Изд.	Дата	А н о д.	см. табл.	1:2,5
Нач. отд.	Дозрцев	Шевалав	08.99			
Инженер	Боговатова					
Сборочный чертёж.				Лист	Листов 1	
				АО-институт		
				Министерства		

<https://zavodjbi.com/>

на лев. табл. Подпись и дата. Взам. инв. №. Инв. № докум. Подпись и дата.

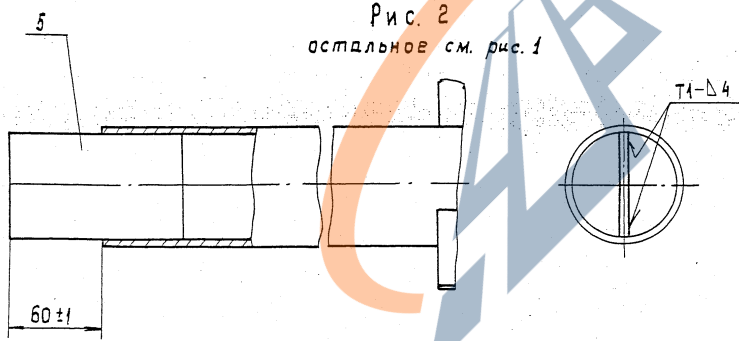
Рис. 1

<https://zavodjbi.com/>



Обозначение	Рис	* L, мм	Масса, кг
ЭЗК 6.02.01.00	1	4800	35,2
-01		10000	72,1
-02	2	4860	35,2

Рис. 2
остальное см. рис. 1



1. Сварные швы по ГОСТ 5264-80
- 2.* Размеры для справок.

Изм. № п/п, Подпись и дата, Взам. инв. №, Инв. № в д/б, Подпись и дата

<https://zavodjbi.com/>

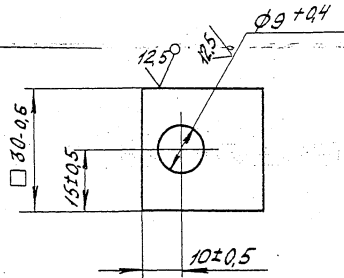
ЭЗК 6.02.01.00 СБ

Изм. №	Исполн.	Подп.	Дата	Корпус анода.	Лист	Масса	Масштаб
Нач. отд.	Должность	Подп.	Дата		сборочный чертёж.	см. табл.	1:2,5
				Инженер Богдатов	Лист	Листов 1	
					ЯО институт		
					МосгазНИИпроект		

ЭЗКБ.02.01.02

(✓) ✓

<https://zavodbi.com/>



Покрытие Ц36

ЭЗКБ.02.01.02

Изм. лист	И.докум.	Подп.	Дата
Нач. отд.	Дозорцев	И.И.	08.99
ГЛП	Шевалов	И.И.	
Инженер	Боговадова	И.И.	

Пластина

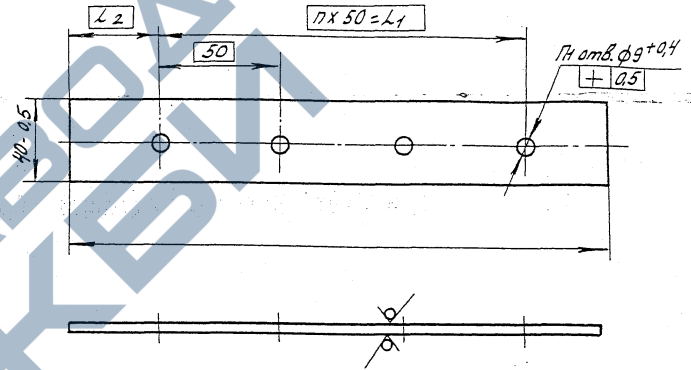
лист 0,02 Масштаб 1:1

лист А0 институт

лист Б-ПН-3 ГОСТ 19903-74

ЭЗКБ.03

12.5 (✓) ✓



Обозначение	L, мм	L1, мм	L2, мм	П	П1	Масса, кг
ЭЗКБ.03	252-1	150	56	3	4	0,40
-01	252-1		51			0,35
-02	208-1	100	54	2	3	0,3
-03	200-1		50			0,26

ЭЗКБ.03

Изм. лист	И.докум.	Подп.	Дата
Нач. отд.	Дозорцев	И.И.	08.99
ГЛП	Шевалов	И.И.	
Инженер	Боговадова	И.И.	

Плата

лист Масса Масштаб

лист см. табл.

лист лист в 1

лист Б-ПН-5.0 ГОСТ 19903-74

№ подл. Подпись и дата. Взам. инв. №. Инв. № докум. Подпись и дата

Зона	Пов.	Обозначение	Наименование	Кол. на исполн. ЭЗК 7.00									Примечание		
				01	02	03	04	05	06	07	08	09			
			Стандартные изделия												
12			Болт МВх30,5 в. 096 МВх35,5 в. 096 ГОСТ 7798-70	3	3	4	4		4	4	4	4	4	4	
13			Гайка МВ. 5. 096 ГОСТ 5915-70	6	6	8	8	8	8	8	8	8	8	8	
14			Шайба АВ. 02. 016 ГОСТ 11371-78	3	3	4	4	8	8	8	8	8	8	8	
			<u>Материалы</u>												
15			Бетон тяжелый М200 ГОСТ 28633-91	0,09	0,02	0,09	0,02	0,09	0,02	0,09	0,02	0,09	0,02	0,09	0,02 м ³
16			Битум нефтяной изоляционный БНИ-IV ГОСТ 9812-74	0,5	0,5	0,7	0,7	0,9	0,9	1,1	1,1	1,3	1,3	0,5 м ³	

Изм.	Лист	№ докум.	Подп.	Дата
------	------	----------	-------	------

ЭЗК 7.00

Лист 3

Копировал: Быстрова

Формат А4

№ подл. Подпись и дата. Взам. инв. №. Инв. № докум. Подпись и дата

Зона	Пов.	Обозначение	Наименование	Кол. на исполн. ЭЗК 7.00-									Примечание	
				-	01	02	03	04	05	06	07	08		09
17			Раствор глинистый	07	0,7	1,4	1,4	2,1	2,1	2,8	2,8	4,5	4,5	м ³
18			Кирпич КР100/1680/25 ГОСТ 530-95	85		85		85		85		85		шт.
19			Кокосбетон	0,98	0,98	1,48	1,48	1,98	1,98	2,48	2,48	2,98	2,98	м ³
20			Цемент для строи- тельных растворов ГОСТ 25328-82		0,01		0,01		0,01		0,01		0,01	м ³
			<u>Прочие изделия</u>											
21			Кольцо горловины К-7-5		1		1		1		1		1	
22			Плита перекрытия К-12		1		1		1		1		1	

<https://zavodjbi.com/>

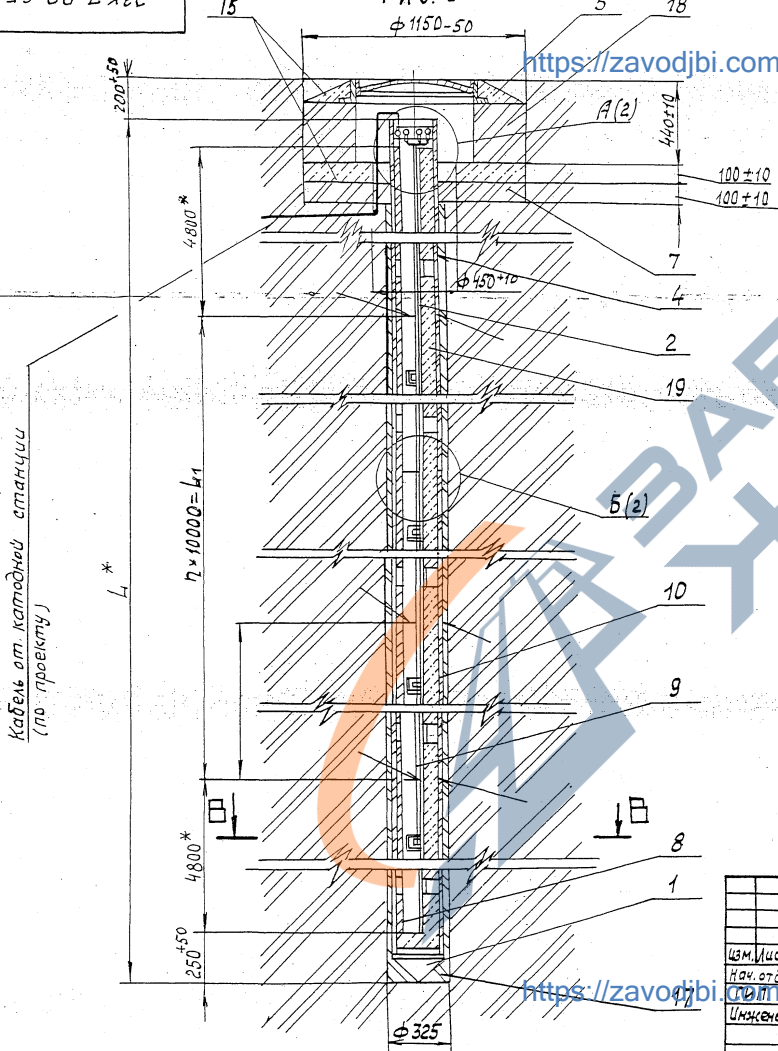
Изм.	Лист	№ докум.	Подп.	Дата
------	------	----------	-------	------

ЭЗК 7.00

Лист 4

Копировал: Быстрова

Формат А4



Обозначение	Рис	L*, мм	L1, мм	n	Масса кг
ЭЗК 7.00	1				
-01	2	20000	10000	1	918
-02	1	30000	20000	2	1377
-03	2				
-04	1	40000	30000	3	1840
-05	2				
-06	1	50000	40000	4	2303
-07	2				
-08	1	60000	50000	5	2770
-09	2				

1. Состав коксобетона (поз. 19) - портланд-цемент марки 700 ГОСТ 10178-85-5% коксовая мелочь марки КМ-1 ТУ-14-7-115-84%, нитрит натрия ГОСТ 19506-74-1%; ворд - 10%

2. Масса дана без учёта строительных материалов.

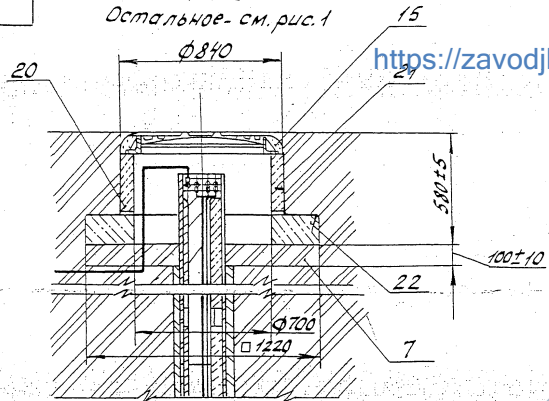
3.* Размеры для справок.

Кабель от катодной станции
(по проекту)

№, № подл. Подпись и дата Взам. инв. № Изм. № вкл. № вкл. Подпись и дата

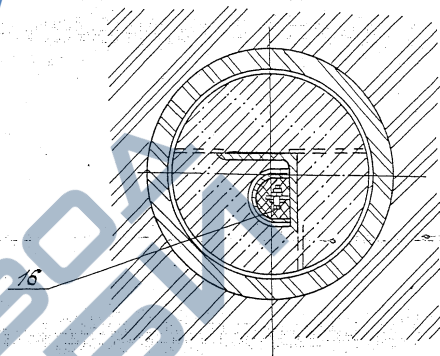
ЭЗК 7.00.СБ				Лист	Масса	Масштаб
Изм.	Лист № докум.	Ред.	Дата	см.	табл.	1:20
	нач. отд. Дроздов					
	инж. Шедаль					
	инженер Беговатова					
Заземление анодное глубинное из стальных уголков с активатором из коксобетона, сварочный черт.				Лист	Листов	2
				АО институт мосгазНИИпроект		

Рис. 2
Остальное - см. рис. 1

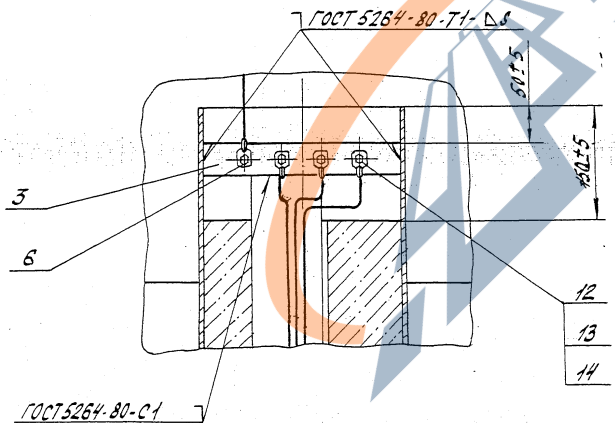


<https://zavodjbi.com/>

B - B (1:5) (1)

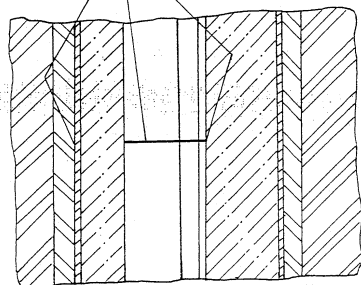


A (1:5) (1)



ГОСТ 5264-80-02

B (1:5) (1)



<https://zavodjbi.com/>

Куб. Н. Поляко
Людмила В. Воротина
Валентина М. Дубинина
Людмила В. Воронина
Людмила В. Воронина

--	--	--	--	--

№ в табл. Подп. и дата. Взам. инв. № Инв. № Дубл. Подп. и дата.

Формат	Экз.	Лист	Обозначение	Наименование	Кол.	Примечание
				Документация		
А3			ЭЭК 7. 01. 00 СБ	Сборочный чертеж		
				Стандартные изделия		
	2			Болт М8х25.5 в. 0.96		
				ГОСТ 7798-70	1	
	3			Гайка М8. 5. 0.96		
				ГОСТ 5915-70	1	
	4			Шайба А 8. 02. 016		
				ГОСТ 11371-78	1	
	5			Наконечник 16-8-8		
				ГОСТ 7386-80	2	

Переменные данные для исполнений
до 09 см. лист 2

ЭЭК 7. 01. 00

Изм	Лист	№ докум	Подп	Дата
Исх	от	Дворцов		
ГИП	Щеболов	Иванов	93.9.94	
Инженер	Богова			

Анод

Лист 1
ЯО. институт
МАСГАЗНИИ проект

<https://zavodjbi.com/>

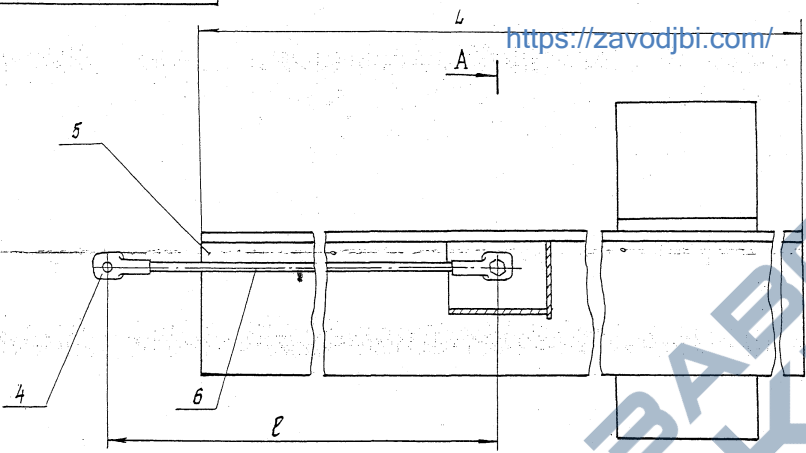
<https://zavodjbi.com/>

№ в табл. Подп. и дата. Взам. инв. № Инв. № Дубл. Подп. и дата.

Обозначение	Наименование	Кол. на исполн. ЭЭК 7. 01. 00												
		01	02	03	04	05	06	07	08	09	Примечание			
ЭЭК 7. 01. 01. 00 - 01	Оборочные единицы													
	Корпус анода	1	1	1	1	1	1	1	1	1	1	1	1	
	Корпус катода													
	Стандартные изделия													
6	Кабель ПВГ 1х16-0.66													
	ГОСТ 16442-80	15.17	25.17	35.17	45.17	55.17	5.17	25.17	35.17	45.17	15.17			

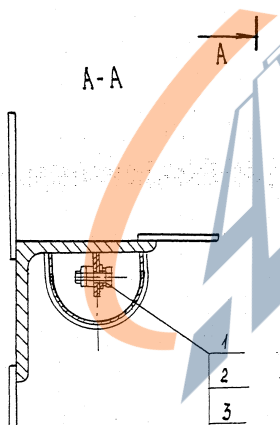
ЭЗК 7.01.00СБ

156



<https://zavodjbi.com/>

Обозначение	L, мм	l, мм	Масса, кг
ЭЗК 7-01.00	4300	15200	63,2
-01		25200	65,4
-02		35200	67,6
-03		45200	69,8
-04		55200	72,0
-05	10000	5200	124,7
-06		15200	126,9
-07		25200	129,0
-08		35200	131,3
-09		45200	133,5



Размеры для справок

Черт. № 1001. Подпись и дата: В.М. Иванова. Инв. № 1001. Подпись и дата:

ЭЗК 7.01.00СБ				Лист	Масса	Наситыв
Изм. лист	в.к.м.	Лист	Дата	1	См. табл.	1:2,5
Нач. отп.	Дозорчев	Лист	Дата			
Инженер	Боговатова	Лист	Дата	ЛИСТ 1 Листов 1		
Я н о д Сборочный чертёж				АО институт Москва НИИ проект		

<https://zavodjbi.com/>

<https://zavodji.com/>

<https://zavodji.com/>

№ чертежа Подпись и дата
Взам. инв. № Инв. № подл. Подпись и дата

Формат	Взам. инв. №	Лист	Обозначение	Наименование	Кол.	Примечание
				<u>Документация</u>		
A3			ЭЗК 7. 01. 01. 00	Сборочный чертеж		
				<u>Сборочные единицы</u>		
A4	1		ЭЗК 7. 01. 01. 01. 00	Карман	1	
				<u>Детали</u>		
B4	2		ЭЗК 7. 01. 01. 02	Косынка		
				Б-ПН-4 ГОСТ 19903-74 Лист Ст 3 ГОСТ 14637-89		
				(100x65) - 0,8	2	0,2м
B4	3		ЭЗК 7. 01. 01. 03	Косынка		
				Лист Б-ПН-4 ГОСТ 19903-74 Ст. 3 ГОСТ 14637-89		
				(100x110) - 0,8	1	0,35м
A4	4		ЭЗК 6. 02. 01. 02	Пластинка	1	
				<u>Переменные данные для исполнений</u>		
				<u>ЭЗК 7. 01. 01. 00</u>		
				<u>Детали</u>		
B4	5		ЭЗК 7. 01. 01. 04	Уголок		
				100x8 ГОСТ 8509-83 Уголок Ст. 3 ГОСТ 535-88		
				L = 4800-8	1	58,8 кг
				<u>ЭЗК 7. 01. 01. 00</u>		
Изм	Лист	№ в о к у м	Подп.	Дата	Лист	Лист
Исполн.	Исполн.	Исполн.	Исполн.	Исполн.	1	2
Инженер	Инженер	Инженер	Инженер	Инженер		
Богобаба	Богобаба	Богобаба	Богобаба	Богобаба		
Корпус-ада				АО институт мастазНИИ проект		

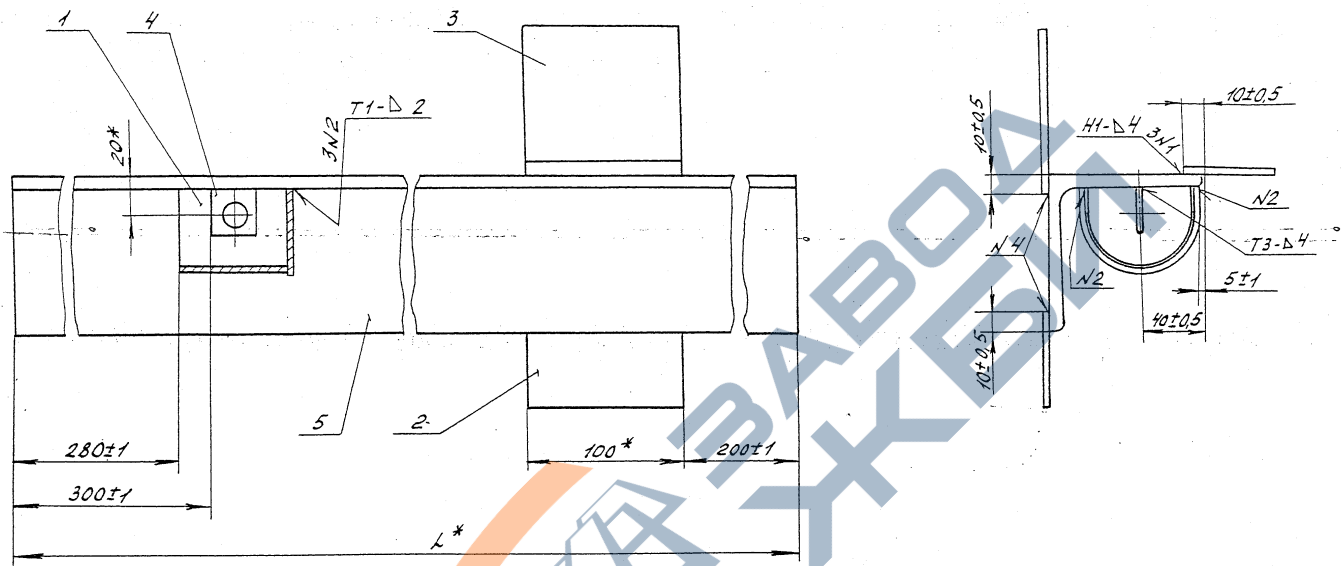
№ чертежа Подпись и дата
Взам. инв. № Инв. № подл. Подпись и дата

Формат	Взам. инв. №	Лист	Обозначение	Наименование	Кол.	Примечание
				ЭЗК 7. 01. 01. 00-01.		
				<u>Детали</u>		
B4	5		ЭЗК 5. 01. 01. 05	Уголок		
				Уголок 100x8 ГОСТ 8509-83 Ст 3 ГОСТ 535-88		
				L = 10000-8	1	122,5 кг
				<u>ЭЗК 7. 01. 01. 00</u>		

ЭЗК 7. 01. 01. 00

ЭЗК 7.01.01.00СБ

<https://zavodjbi.com/>



Обозначение	L, мм	Масса, кг
ЭЗК 7.01.01.01.01	4800	59,8
-01	10000	123,5

- 1. Сварные швы по ГОСТ 5284-80
- 2.* Размеры для справок.

Изд. № 1/2010 г. Подпись и дата: _____

<https://zavodjbi.com/>

ЭЗК 7.01.01.00СБ			
№м	Лист	№ докум.	Дата
		Договор	Листа
Корпус анода			
Сборочный чертеж			
лист		листов	
А0 институт			

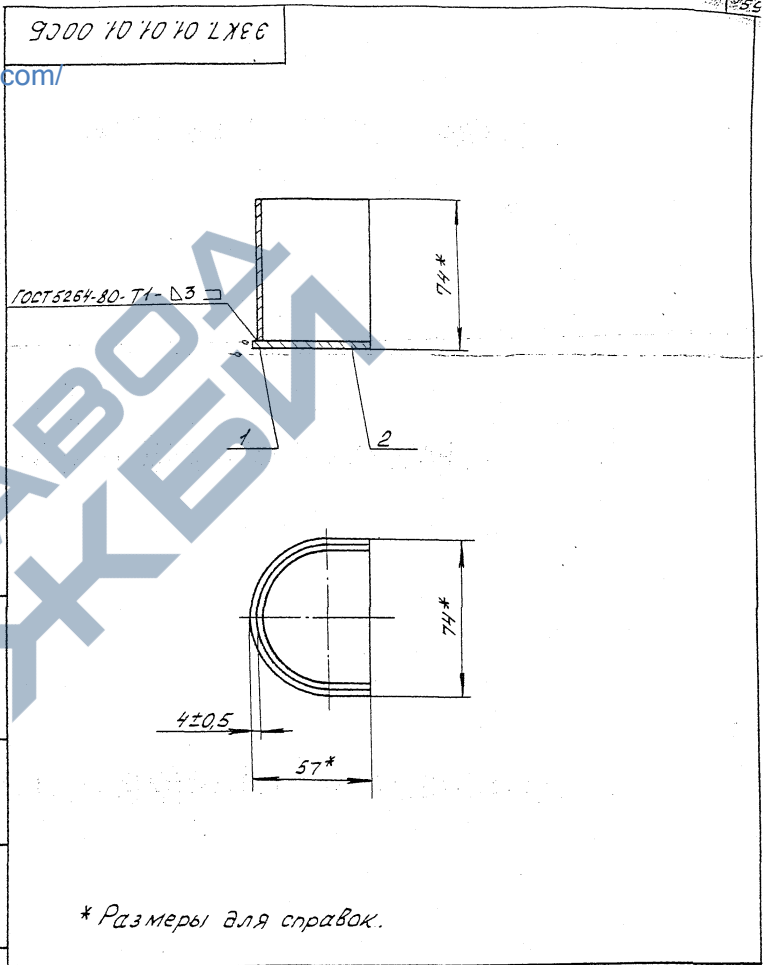
Формат	Знач	Лист	Обозначение	Наименование	Кол.	Примечание
				<u>Документация</u>		
A4			ЭЗК 7.01.01.01.00СБ	Сборочный чертеж		
				<u>Детали</u>		
A4	1		ЭЗК 7.01.01.01.01	Стенка	1	
A4	2		ЭЗК 7.01.01.01.02	Донышко	1	

Исполн. и дата	Проверен и дата	Взам. инж. и дата	Инв. и дата	Лист и дата
Инженер Шибалов А.В. 08.99				

Карман

ЭЗК 7.01.01.01.00

лист	лист	листов
АО институт		
МасгэзНИИпроект		



* Размеры для справок.

Исполн. и дата	Проверен и дата	Взам. инж. и дата	Инв. и дата	Лист и дата
Инженер Шибалов А.В. 08.99				

ЭЗК 7.01.01.01.00СБ			
Карман	лист	Масса	Масштаб
Сборочный чертеж		0,23	1:2
	лист	листов	
	АО институт		

Формат	Зона	Лист	Обозначение	Наименование	Кол-во	Примечание
				<u>Документация</u>		
А4			ЭЗК 7. 02. 00 СБ	Сборочный чертёж		
				<u>Детали</u>		
А4	1	ЭЗК 7. 02. 01		Уголок	1	
Б4	2	ЭЗК 7. 02. 02		Косынка		
				Лист Б-ПН-4 ГОСТ 19903-74 Ст.3 ГОСТ 14637-89		
				(100×65)-0,8	2	0,2 кг
Б4	3	ЭЗК 7. 02. 03		Косынка		
				Лист Б-ПН-4 ГОСТ 19903-74 Ст.3 ГОСТ 14637-89		
				(100×110)-0,8	1	0,35 кг
ЭЗК 7. 02. 00						
Изм Лист			№ докум.	Подп.	Дата	
Нач. отд.			Дозорцев			
ГИП			Шебалин		08.19.	
Инженер			Безоботов			
Анод				Лист	Листов	
				АО институт МосгазНИИпроект		

ЭЗК 7. 02. 01 ✓

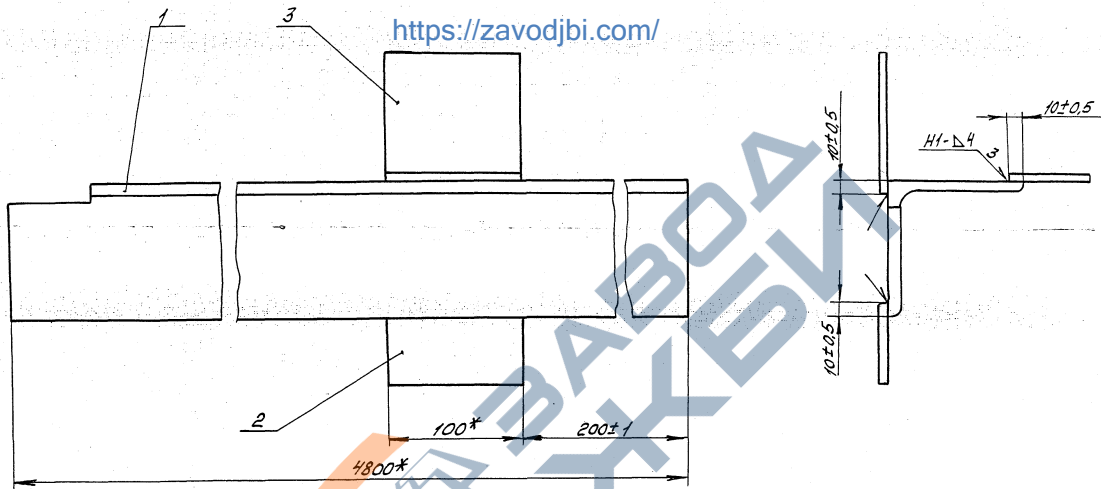
ЭЗК 7. 02. 01

Изм	Лист	№ докум.	Подп.	Дата	Лит	Масса	Масштаб
						59,5	1:2,5
Уголок					Лит	Листов: 1	
					АО институт МосгазНИИпроект		
					Уголок 100×8-6 ГОСТ 8509-93 Ст.3-1 ГОСТ 535-88		

Шиб.мопед. Подпись и дата. Взам. шиб. Шиб.мопед. Подп. и дата.

Шиб.мопед. Подпись и дата. Взам. шиб. Шиб.мопед. Подпись и дата.

<https://zavodjbi.com/>
<https://zavodjbi.com/>



<https://zavodjbi.com/>

- 1. Сварные швы по ГОСТ 5264-80.
- 2.* Размеры для справок.

Инф. и техн. поддержка: ООО «ИЗБА»

<https://zavodjbi.com/>

		33К7.02.00С5	
Исполнитель/докладчик	Людмила	Дата	
Наименование/заказчик	ИЗБА	№	
Исполнитель/заказчик	ИЗБА	№	08.04
Исполнитель/заказчик	ИЗБА	№	
		А400	
		Сборочный чертеж	
Ит.	Масса	Масшт.	
	60,3	1:2,5	
Лист	Листов: 1		
АО институт МособлНИИпроект			

Изм.№ подл. Подп. и дата Взам.инв№ Инв.№ дубл. Подп. и дата

Формат Зона	Лист	Обозначение	Наименование	Кол. на исполн. ЭЗК 8.00-									Примечание		
				01	02	03	04	05	06	07	08	09			
			Стандартные изделия												
	12		Болт М8х30,5 8.096 М8х35,5 8.096 ГОСТ 7798-70	3	3	4	4			4	4	4	4	4	
	13		Гайка М8.5.096 ГОСТ 5915-70	6	6	8	8	8	8	8	8	8	8	8	
	14		Шайба А8.02.016 ГОСТ 11371-78	3	3	4	4	8	8	8	8	8	8	8	
			<u>Материалы</u>												
	15		Бетон тяжелый М200 ГОСТ 26633-91	0,09	0,02	0,09	0,02	0,09	0,02	0,09	0,02	0,09	0,02	0,09	0,02 м ³
	16		Битум нефтяной изоляционный БНИ-П ГОСТ 9812-74	0,5	0,5	0,7	0,7	0,9	0,9	1,1	1,1	1,3	1,3	1,3	дм ³

Изм. лист № докум. Подп. дата

ЭЗК 8.00

Лист 3

Копировал: Быстрова

Формат А4

Изм.№ подл. Подпись и дата Взам.инв№ Инв.№ дубл. Подп. и дата

Формат Зона	Лист	Обозначение	Наименование	Кол. на исполн. ЭЗК 8.00-									Примечание	
				01	02	03	04	05	06	07	08	09		
	17		Раствор глинистый	0,7	0,7	1,4	1,4	2,1	2,1	2,8	2,8	4,5	4,5	м ³
	18		Кирпич КР100/16 50/25 ГОСТ 530-95	85		85		85		85		85		шт.
	19		Коксовая мелочь марки КМ-1 ТУ-14-7-115-89	0,98	0,98	1,48	1,48	1,98	1,98	2,48	2,48	2,98	2,98	м ³
	20		Цемент для строи- тельных растворов ГОСТ 25328-82	0,01		0,01		0,01		0,01		0,01		м ³
			<u>Прочие изделия</u>											
	21		Кольца горловины К-7-5	1		1		1		1		1		
	22		Плита перекрытия К-12	1		1		1		1		1		

<https://zavodjbi.com/>

Изм. лист № докум. Подп. дата

ЭЗК 8.00

Лист 4

Копировал: Быстрова

Формат А4

Шк. метод. Листы и дата. Взам. инв. № Шк. инв. № Дубл. Подп. и дата.

Формат Зона Лист	Обозначение	Наименование	Кол.	Приме- чание
		Документация		
A3	ЭЭК В. 00. СБ	Оборочный чертеж		
		Оборочные единицы		
A4	1 ЭЭК 6. 00	Футляр	1	
A4	2 ЭЭК 6. 02. 01. 00-02	Корпус анода	1	
		<u>Детали</u>		
A4	3 ЭЭК 6. 03	Плата	1	
B3	4 ЭЭК. 6. 04	Труба	1	
		Труба 273x5 ГОСТ 10704-91		
		Труба Д ГОСТ 10705-80		
		L = 4800-4	1	158,6кг
		<u>Стандартные изделия</u>		
	5	Люк Л ГОСТ 3634-89	1	
	6	Наконечник 16/120-8,4 ГОСТ 7387-82	1	
		<u>Материалы</u>		
		Песок для строитель- ных работ		
		ГОСТ 8736-93	0,1	м ³
	<u>Переменные данные для исполнения:</u>			
	до 09 см. Листы 2,3			
	ЭЭК В. 00			
Изм.	Лист	Исполн.	Подп.	Дата
Изм. отд.	Дворецкий			
ГИП	Шевальев			
Инженер	Бегубатова			
Заземление анодное		Лит Листы №№		
глубинное из стальной		1 1 4		
труб с актиратором		4		
из коксовой мелочи.		Ла. институт		
		МосгазНИИпроект.		

<https://zavodjbi.com/>

Шк. метод. Листы и дата. Взам. инв. № Шк. инв. № Дубл. Подп. и дата.

Формат Зона Лист	Обозначение	Наименование	Кол. на исполк. ЭЭК В. 00									Примечание		
			01	02	03	04	05	06	07	08	09			
		Оборочные чертежи												
A4	В ЭЭК 6 - 02. 00	Анод	1	1	1	1	1	1	1	1	1	1	1	
	-01	Анод												
	-02	Анод												
	-03	Анод												
	-04	Анод												
	-05	Анод	1	1	1	1	1	1	1	1	1	1	1	
	-06	Анод												
	-07	Анод												
	-08	Анод												
	-09	Анод												
		<u>Детали</u>												
		Труба												
	ЭЭК 6. 05	Труба 273x5 ГОСТ 10704-91												
		Труба Д ГОСТ 10705-80												
		L = 10000 - 10	1	1	1	1	1	1	1	1	1	1	1	5

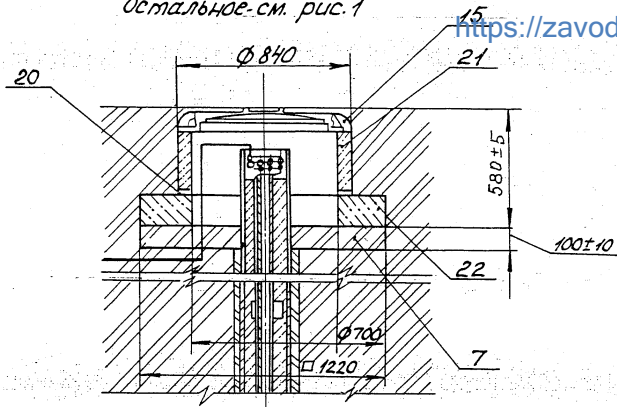
Шк. метод. Листы и дата. Взам. инв. № Шк. инв. № Дубл. Подп. и дата.

ЭЭК В. 00

Капиребал: Быстрые.

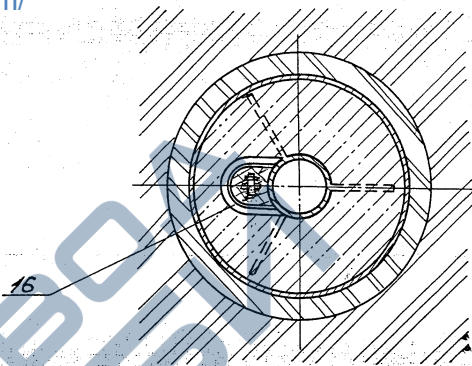
Формат А4

Рис. 2
Остальное см. рис. 1

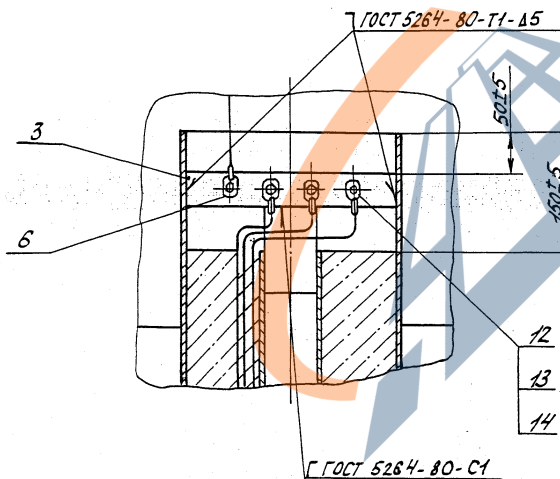


A (1:5) (1)

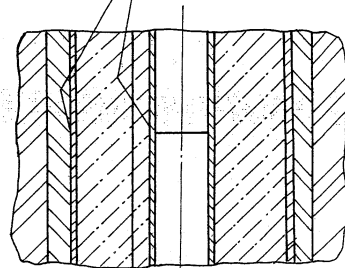
B-B (1:5) (1)



B (1:5) (1)



ГОСТ 16037-80-C2



<https://zavodjbi.com/>

Инв. № подл. Подпись и дата Взам. ин. № Инв. № подл. Подпись и дата

Изм	Испол	№ докум	Подп.	Дата

93K.8.00CB

Инв. подл.		Подп. и дата		Взам. инв. №		Инв. № подл.		Подп. и дата		ЭЗК 9.00									
Формат	Зона	Поэ.	Обозначение		Наименование		Кол. на исполн.										Примечание		
					Стандартные изделия		01	02	03	04	05	06	07	08	09				
		12			Болт М8×30, 5.8.096 М8×35, 5.8.096 ГОСТ 7798-70		3	3	4	4		4	4	4	4	4			
		13			Гайка М8, 5.096 ГОСТ 5915-70		6	6	8	8	8	8	8	8	8	8			
		14			Шайба А8, 02.016 ГОСТ 11371-78		3	3	4	4	8	8	8	8	8	8			
					<u>Материалы</u>														
		15			Бетон тяжелый М200 ГОСТ 26633-91		0,09	0,02	0,09	0,02	0,09	0,02	0,05	0,02	0,09	0,02	м ³		
		16			Битум нефтяной изоляционный БНН-IV ГОСТ 9812-74		0,5	0,5	0,7	0,7	0,9	0,9	1,1	1,1	1,3	1,3	дм ³		

Изм.	Лист	№ докум.	Подп.	Дата
------	------	----------	-------	------

ЭЗК 9.00

Лист
3

Копировал: Быстрова

Формат А4

Инв. подл.		Подп. и дата		Взам. инв. №		Инв. № подл.		Подп. и дата		ЭЗК 9.00 -									
Формат	Зона	Поэ.	Обозначение		Наименование		Кол. на исполн.										Примечание		
							01	02	03	04	05	06	07	08	09				
		17			Раствор глинистый		0,7	0,7	1,4	1,4	2,1	2,1	2,8	2,8	4,5	4,5	м ³		
		18			Кирпич КР100/1650/25 ГОСТ 530-95		85		85		85		85		85		шт		
		19			Коксовая мелочь марки КМ-1 ТУ-14-7-115-89		0,98	0,98	1,48	1,48	1,98	1,98	2,48	2,48	2,98	2,98			
		20			Цемент для строи- тельных растворов ГОСТ 25328-82		0,01		0,01		0,01		0,01		0,01		м ³		
					<u>Прочие изделия</u>														
		21			Кольцо горловины К-7-5		1		1		1		1		1				
		22			Плита перекрытия К-12		1		1		1		1		1				

<https://zavodjbi.com/>

Изм.	Лист	№ докум.	Подп.	Дата
------	------	----------	-------	------

ЭЗК 9.00

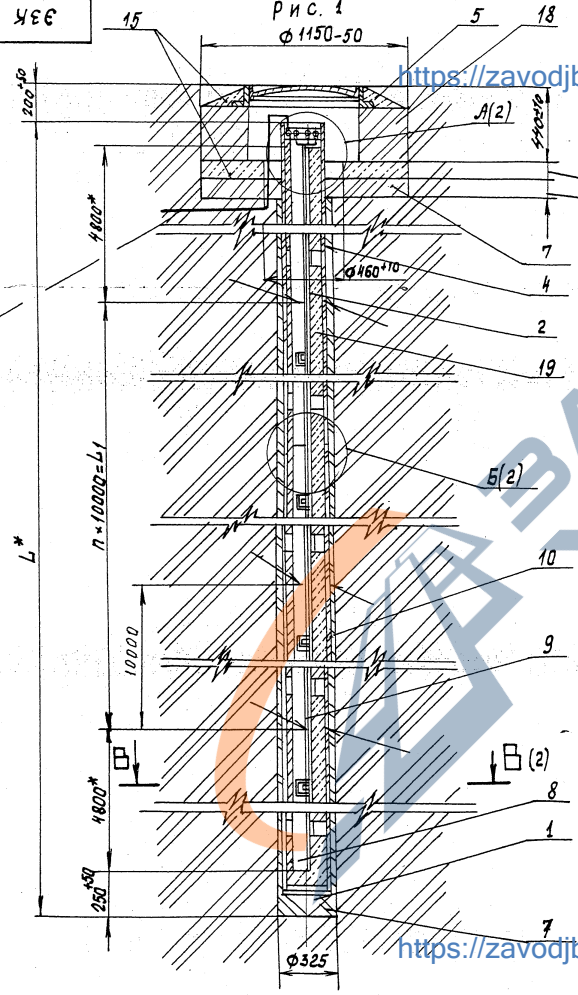
Лист
4

Копировал: Быстрова

Формат А4

ЭЗК 9.00 СБ

Рис. 1



Обозначение	Рис.	Л ₁ ,*	Л ₂ , мм	п	Масса кг
ЭЗК 9.00	1				
-01	2	20000	10000	1	318
-02	1	30000	20000	2	1377
-03	2				
-04	1	40000	30000	3	1840
-05	2				
-06	1	50000	40000	4	2303
-07	2				
-08	1	60000	50000	5	2770
-09	2				

1. Масса дана без учета строительных материалов.
2.* Размеры для справок

Инв. в Глав. Подпись и дата
Инв. в Глав. Подпись и дата
Инв. в Глав. Подпись и дата
Инв. в Глав. Подпись и дата

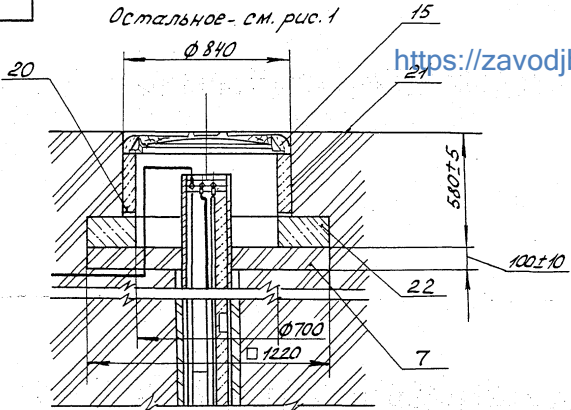
ЭЗК 9.00 СБ				Лист	Масса	Масш.
Изм.	Лист	№ докум.	Раб. Дата	с.и. табл.	1:20	
нач. от.	Дизайнер	Инж.	Инж.			
ГИП	Шевалев	Инж.	Инж.	Лист 1	Листов 2	до институт
Инженер	Боговабова			"МосгазНИИпроект"		

Заземление анодное глыбинное из стальных уголков с активатором из окисной мелочи. Сборочный чертеж.

<https://zavodji.com/>

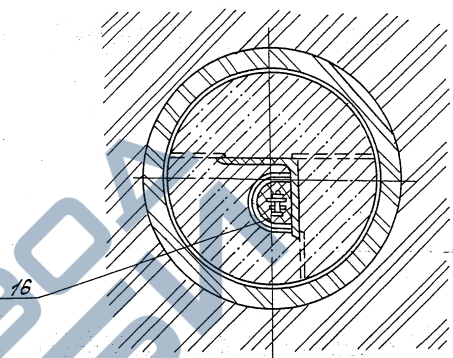
93K 9.00CB

Рис. 2
Остальное - см. рис. 1

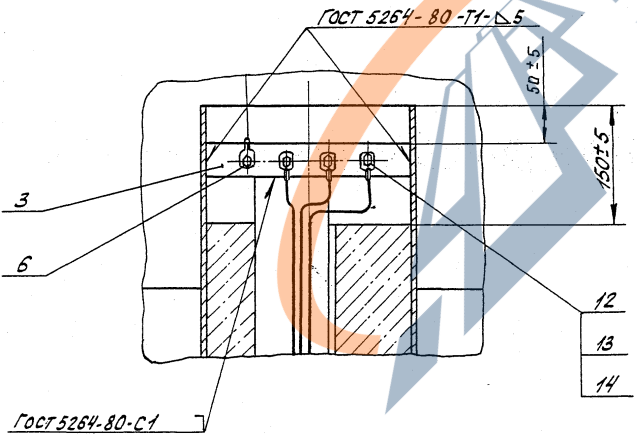


<https://zavodjbi.com/>

Б - Б (1:5) (1)

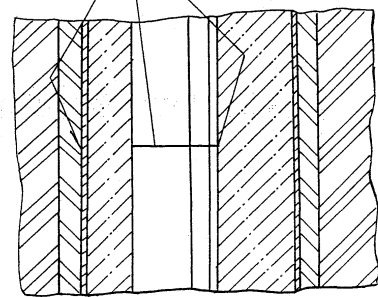


А (1:5) (1)



Г (1:5) (1)

ГОСТ 5264-80-02



<https://zavodjbi.com/>

Лист 2
ИЗМ. лист / ВЕРСИИ. ПОДП. ЗАКА

ИЗМ. лист	№ ВЕРСИИ	ПОДП.	ЗАКА

93K 9.00CB

№ проекта, Предпись и дата, Взвешивание, Изв. №, Подпись и дата.

Изм Лист № докум Подп. Дата
 Нач. отд. Дворцов
 ГИП Щедраков
 Инженер Бетватока

Заземление анодное из стальных труб с активатором из

Лит Лист Листов
 1 1 7
 ЯР институт
 МОСГАЗНИИпроект

ЭЗК 10.00

<https://zavodbi.com/>

Формат Зона	Лист	Обозначение	Наименование	№-№	Примечание
			Документация		
A3		ЭЗК 10.00. СБ	Сборочный чертеж		
			Стандартные изделия		
	1		Болт М8х45. 58. 096 ГОСТ 7798-70	3	
	2		Наконечник 16А20-8.4 ГОСТ 7387-82	1	
	3		Люк Л ГОСТ 3634-89	1	
			Материалы		
			Песок для строительных работ ГОСТ 8736-93	0,1 м ³	
		<u>Переменные данные для исполнения</u>			
		до 09 - см. лист 2, 3, 4			
		от 10 до 17 - см. лист 5, 6, 7			

<https://zavodbi.com/>

№ листа, Формат, и дата, Взвешивание, Изв. №, Подп. и дата.

Обозначение	Наименование	Кол. на исполн. ЭЗК 10.00										Примечание	
		01	02	03	04	05	06	07	08	09			
	Сборочные единицы												
4	6 ЭЗК 10. 01.00	3	3	3	3	3	5	5	5	5			
	-01												
	-02												
4	7 ЭЗК 1. 01.00	1	1	1	3	3	1	1	1	1			
4	8 ЭЗК 1. 02.00	1	1	1	1	1	1	1	1	1			
4	9 ЭЗК 6. 01.00 -01	3	3	3	3	3	5	5	5	5			
	-02												
	-03												
	Детали												
4	10 ЭЗК 6. 03-0	3	3	3	3	3	3	5	5	5			
	Плата												
	Стандартные изделия												
	Болт М8х25. 58. 096 ГОСТ 7798-70	4	4	4	4	4	4	8	8	8	8	8	8

Изм Лист № докум Подп. Дата

ЭЗК 10.00

Копировал: Вистрова

Формат А3

Лист 2

Формат Заказ		Инв.№ подл.	Подпись и дата	Взам. инв.№	Инв.№ дубл.	Подпись и дата	Кол. на исполн. ЭЗК-10.00									Примечание
Поз.	Обозначение	Наименование	-	01	02	03	04	05	06	07	08	09				
13		Гайка 116.5-096 ГОСТ 5915-70	14	14	14	14	14	14	22	22	22	22				
14		Шайба А8.02.016 ГОСТ 11371-78	7	7	7	7	7	7	11	11	11	11				
15		Наконечник 16-8-6 ГОСТ 7386-80	6	6	6	6	6	6	10	10	10	10				
16		Кирпич КР100/1650-25 ГОСТ 530-95	85	85	85	85	85	85	85	85	85	85	шт			
<u>Материалы</u>																
18		Бетон тяжелый М200 ГОСТ 26633-91	0,09	0,02	0,09	0,02	0,09	0,02	0,09	0,02	0,09	0,02	м ³			
19		Битум нефтяной израляционный БНИ-IV ГОСТ 9812-74	17	17	17	17	17	17	28	28	28	28	дм ³			
20		Кабель АВББШв3х16-0,66 ГОСТ 16442-80	15	15	23	23	33	33	29	29	45	45	м			
ЭЗК 10.00												Лист 3				
Копировал: Быстрова												Формат А4				

Формат Заказ		Инв.№ подл.	Подп. и дата	Взам. инв.№	Инв.№ дубл.	Подпись и дата	Кол. на исполн. ЭЗК 10.00									Примечание
Поз.	Обозначение	Наименование	-	01	02	03	04	05	06	07	08	09				
21		Коксобетон	0,2	0,2	0,33	0,33	0,5	0,5	0,34	0,34	0,55	0,55	м ³			
22		Раствор глинистый	0,2	0,2	0,33	0,33	0,5	0,5	0,33	0,33	0,56	0,56	м ³			
23		Цемент для строи- тельных растворов ГОСТ 25328-82	0,01		0,01		0,01		0,01		0,01		м ³			
<u>Прочие изделия</u>																
25		Кольцо горловины К-7-5	1		1		1		1		1					
26		Плита перекрытия КП-12	1		1		1		1		1					
ЭЗК 10.00												Лист 4				
Копировал: Быстрова												Формат А4				

Изм. подл.		Подпись и дата		Взам. инв. №		Инв. № дубл.		Подпись и дата									
Изм.	Лист	Обозначение	Наименование	Кол. на исполн. ЭЗК 10.00 -								Примечание					
				10	11	12	13	14	15	16	17						
			<u>Сборочные единицы</u>														
4	6	ЭЗК 10. 01. 00	Анод			7	7										
		-01	Анод						7	7							
		-02	Анод	5	5						7	7					
4	7	ЭЗК 1. 01. 00	Клеммник	1	1	1	1	1	1								
1	8	ЭЗК 1. 02. 00	Клеммник		1	1	1	1	1								
	9	ЭЗК 6. 01. 00 -01	Футляр			7	7										
		-02	Футляр					7	7								
		-03	Футляр	5	5						7	7					
			<u>Детали</u>														
1	10	ЭЗК 6. 03- 02	Плата	5	5	7	7	7	7	7	7	7					
			<u>Стандартные изделия</u>														
	12		Болт М8х25.58. 0.96														
			ГОСТ 7798-70	8	8	12	12	12	12	12	12	12					

Изм.	Лист	№ докум.	Подп.	Дата	

ЭЗК 10.00

Лист

5

Копировал: Быстрова

Формат А4

Изм. подл.		Подпись и дата		Взам. инв. №		Инв. № дубл.		Подпись и дата									
Изм.	Лист	Обозначение	Наименование	Кол. на исполн. ЭЗК 10.00 -								Примечание					
				10	11	12	13	14	15	16	17						
	13		Гайка М8. 5. 096														
			ГОСТ 5915-70	22	22	30	30	30	30	30	30	30					
	14		Шайба 18. 02. 016														
			ГОСТ 11371-78	11	11	15	15	15	15	15	15	15					
	15		Наконечник 16-8-6														
			ГОСТ 7386-80	10	10	14	14	14	14	14	14	14					
	16		Кирпич КР 100/1650-25														
			ГОСТ 530-95	85	85	85	85	85	85						шт		
			<u>Материалы</u>														
	18		Бетон тяжелый М200														
			ГОСТ 26633-91	0,09	0,02	0,09	0,02	0,09	0,02	0,09	0,02	0,09	0,02			м ³	
	19		Битум нефтяной														
			изоляционный БНИ-IV														
			ГОСТ 9812-74	28	28	40	40	40	40	40	40	40				дм ³	
	20		Кабель АВББШв 3х16-0.66														
			ГОСТ 16442-80	65	65	43	43	67	67	97	97					м	

Изм.	Лист	№ докум.	Подп.	Дата	

ЭЗК 10.00

Лист

6

Копировал: Быстрова

Формат А4

Инв. № табл. Подл. и дата (взгл. инж. Шибалов) Подл. и дата

Формат Лист	Обозначение	Наименование	Кол. на изготн. ЭЗК 10.00										Примечание
			10	11	12	13	14	15	16	17	18	19	
21	Кокосбетон		0,83	0,83	0,47	0,47	0,77	0,77	1,16	1,16			м ³
22	Раствор глинистый		0,84	0,84	0,47	0,47	0,78	0,78	1,17	1,17			м ³
23	Цемент для опростельных растворов												
	ПУСТ 25328-82		0,01	0,01	0,01	0,01	0,01	0,01	0,01	0,01			м ³
	Прочие изделия												
25	Кольцо горловины К-7-5		1	1	1	1	1	1	1	1			
26	Плита перекрытия КИ-12		1	1	1	1	1	1	1	1			

<https://zavodjbi.com/>

Лист	7
Формат	А4
ЭЗК	10.00

Инв. № подл. Подл. и дата (взгл. инж. Шибалов) Подл. и дата

ЭЗК 10.01.01

12,5/ (✓)

Обозначение	Л, мм	Масса, кг
ЭЗК 10.01.01	5600-10	25,87
-01	9600-10	44,35
-02	14600-10	67,45

ЭЗК 10.01.01

Лит Масса Масштаб
см. табл. 1:2,5

Лит Листов 1

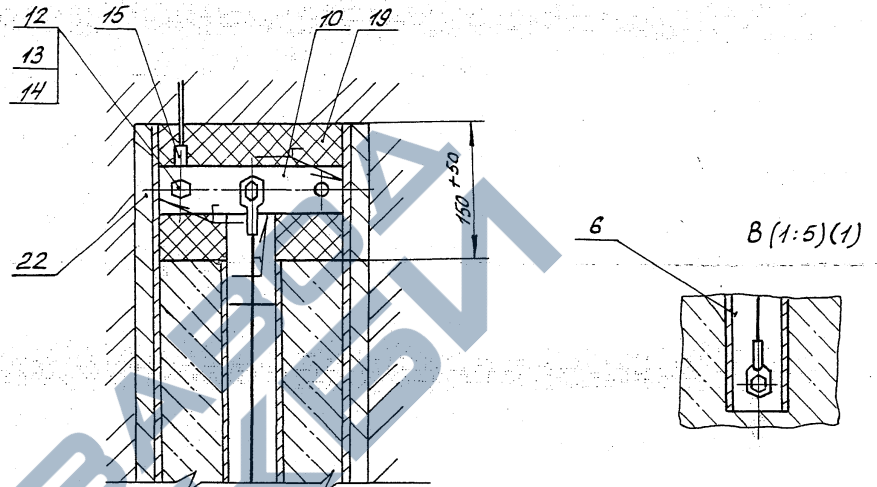
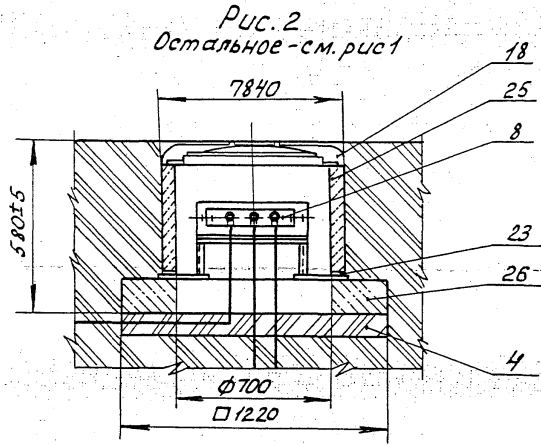
ЯО институт
мосгАЗНИИпроект

Труба 57×3,5 ГОСТ 10704-81
810 ГОСТ 10705-80

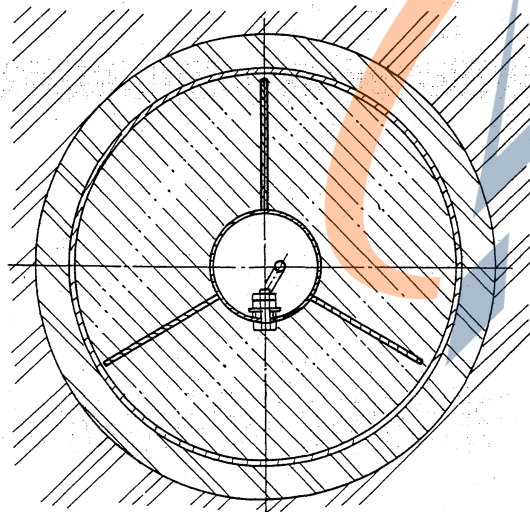
Изм Лист № докум. Подл. Дата
Нач. отк. Дозорцев
Инженер Шибалов
Инженер Беговатова

<https://zavodjbi.com/>

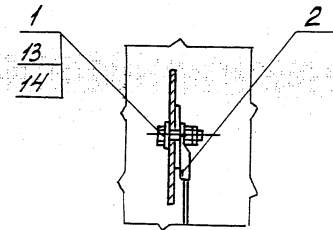
<https://zavodjbi.com/> В (1:5) (1)



А-А (1:25) (1)



Г-Г (1:5) (1)



<https://zavodjbi.com/>

ИЗМ.	Лист	№ докум.	Подп.	Ватт

Изм. № 001. Подпись и дата. Взам. Инв. №. Подпись и дата.

<https://zavodjbi.com/>

<https://zavodjbi.com/>

ЭЗК.11.00

Формат Знак	Лист	Обозначение	Наименование	Кол.	Приме- чание
			Документация		
А3		ЭЗК.11.00.СБ	Сборочный чертеж		
			Стандартные изделия		
	1		Болт М8х45,58.096		
			ГОСТ 7798-70	3	
	2		Наконечник 16А20-84		
			ГОСТ 7387-82	1	
	3		Ляк Л ГОСТ 3634-89	1	
			Материалы		
	4		Песок для строи- тельных работ		
			ГОСТ 8736-93	0,1 м ³	

Переменные данные для исполнений:

до 09- см. лист 2, 3, 4
от 10 до 17- см. лист 5, 6, 7

Изм Лист
Нач. отд. Дозорцев
ГИП Шейдаев
Инженер Бегобатов

Заземление анодов
из стальных уголков
с активатором из
коксобитона.
Лист 1
7
Идет
испыт
МОСГАЗНИИПрож.т.

Лист № подл. и дата. Формат. Вид. и дата.

Формат Знак	Лист	Обозначение	Наименование	Кол. на исполн. ЭЗК.11.00-																
				01	02	03	04	05	06	07	08	09	Примечание							
			Сборочные единицы																	
А4	6	ЭЗК.11.01.00	Анод	3	3	3	3	3	3	3	3	3	3	3	3	3	3	3	3	3
		-01	Анод																	
		-02	Анод																	
А4	7	ЭЗК.1.01.00	Клемник	1	1	1	1	1	1	1	1	1	1	1	1	1	1	1	1	1
А4	8	ЭЗК.1.02.00	Клемник	1	1	1	1	1	1	1	1	1	1	1	1	1	1	1	1	1
А4	9	ЭЗК.6.01.00	Фуляр	3	3	3	3	3	3	3	3	3	3	3	3	3	3	3	3	3
		-02	Фуляр																	
		-03	Фуляр																	
			Детали																	
А4	10	ЭЗКБ.03-02	Плата	3	3	3	3	3	3	3	3	3	3	3	3	3	3	3	3	3
			Стандартные изделия																	
	12		Болт М8х45,58.096																	
			ГОСТ 7798-70	4	4	4	4	4	4	4	4	4	4	4	4	4	4	4	4	4

Лист 2
Формат А4
ЭЗК.11.00
Копировал: Бегобатов

Инв.№ подл. | Подпись и дата | Взам.инв.№ | Инв.№ дубл. | Подпись и дата

Формат	Эле	Поз.	Обозначение	Наименование	Кол. на исполн. ЭЗК 11.00-									Примечание			
					-	01	02	03	04	05	06	07	08		09		
		13		Гайка М8.9.036													
				ГОСТ 5915-70	14	14	14	14	14	14	22	22	22	22			
		14		Шайба А8.02.016													
				ГОСТ 11371-78	7	7	7	7	7	7	11	11	11	11			
		15		Наконечник 16-8-6													
				ГОСТ 7386-80	6	6	6	6	6	6	10	10	10	10			
		16		Кирпич КР100/1650-25													
				ГОСТ 530-95	85	85	85				85	85					
				<u>Материалы</u>													
		18		Бетон тяжелый М200													
				ГОСТ 26633-91	0,09	0,02	0,09	0,02	0,09	0,02	0,09	0,02	0,09	0,02	0,09	0,02	м ³
		19		Битум нефтяной													
				изоляционный БНИ-IV													
				ГОСТ 9812-74	17	17	17	17	17	17	28	28	28	28		дм ³	
		20		Кабель АББШВ 3×16-0.66													
				ГОСТ 16442-80	15	15	23	23	33	33	29	29	45	45		м	

Изм.	Лист	№ докум.	Подп.	Дата

ЭЗК 11.00

Лист
3

Копировал: Быстрова

Формат А4

Инв.№ подл. | Подпись и дата | Взам.инв.№ | Инв.№ дубл. | Подпись и дата

Формат	Эле	Поз.	Обозначение	Наименование	Кол. на исполн. ЭЗК 11.00-									Примечание			
					-	01	02	03	04	05	06	07	08		09		
		21		Коксбетон	0,58	0,58	0,96	0,96	1,44	1,44	0,96	0,96	1,6	1,6		м ³	
		22		Раствор глинистый	0,2	0,2	0,33	0,33	0,5	0,5	0,33	0,33	0,56	0,56		м ³	
		23		Цемент для строительного раствора													
				ГОСТ 25328-82	0,01		0,01		0,01		0,01		0,01		0,01		м ³
				<u>Прочие изделия</u>													
		25		Кольцо горловины													
				К-7-5		1		1		1		1		1			
		26		Плита перекрытия													
				КП-12		1		1		1		1		1			

<https://zavodjbi.com/>

Изм.	Лист	№ докум.	Подп.	Дата

ЭЗК 11.00

Лист
4

Копировал: Быстрова

Формат А4

И№ и подл. Подпись и дата Взам. инв№ Инв № дубл. Подпись и дата

Формат Зона	Прз.	Обозначение	Наименование	Кол. на исполн.							ЗЗК 11.00-	Примечание	
				10	11	12	13	14	15	16			17
			Сборочные единицы										
14	6	ЗЗК 11. 01. 00	Анод			7	7						
		-01	Анод					7	7				
		-02	Анод	5	5					7	7		
44	7	ЗЗК 1. 01. 00	Клеммник	1		1		1		1			
44	8	ЗЗК 1. 02. 00	Клеммник		1		1		1		1		
14	9	ЗЗК в. 01. 00 - 01	Футляр			7	7						
		-02	Футляр					7	7				
		-03	Футляр	5	5						7	7	
			<u>Детали</u>										
	10	ЗЗК в. 03 - 02	Плата	5	5	7	7	7	7	7	7	7	
			Стандартные изделия										
	12		Болт М8х25,5б. 036										
			ГОСТ 7798-70	8	8	12	12	12	12	12	12	12	

ИИ Лист № докум. Подп. Дата

ЗЗК 11. 00

Лист
5

Копировал: Быстрова

Формат А4

И№ и подл. Подпись и дата Взам. инв№ Инв № дубл. Подпись и дата

Формат Зона	Прз.	Обозначение	Наименование	Кол. на исполн.							ЗЗК 11. 00 -	Примечание		
				10	11	12	13	14	15	16			17	
	13		Гайка МВ. 5. 036											
			ГОСТ 5915-70	22	22	30	30	30	30	30	30	30		
	14		Шайба АВ. 02. 016											
			ГОСТ 11371-78	11	11	15	15	15	15	15	15	15		
	15		Наконечник 16-8-6											
			ГОСТ 7386-80	10	10	14	14	14	14	14	14	14		
	16		Кирпич КР 100/1650-25											
			ГОСТ 530-95	85	85	85	85	85	85	85	85	85	шт	
			<u>Материалы</u>											
	18		Бетон тяжелый М200											
			ГОСТ 26633-91	0.09	0.02	0.09	0.02	0.09	0.02	0.09	0.02	0.09	0.02	м ³
	19		Битум нефтяной											
			изоляционный БНИ-Е											
			ГОСТ 9812-74	28	28	40	40	40	40	40	40	40	28 м ³	
	20		Кабель АВВБШВ 3х16-0.66											
			ГОСТ 16442-80	65	65	43	43	67	67	97	97	97	м	

ИИ Лист № докум. Подп. Дата

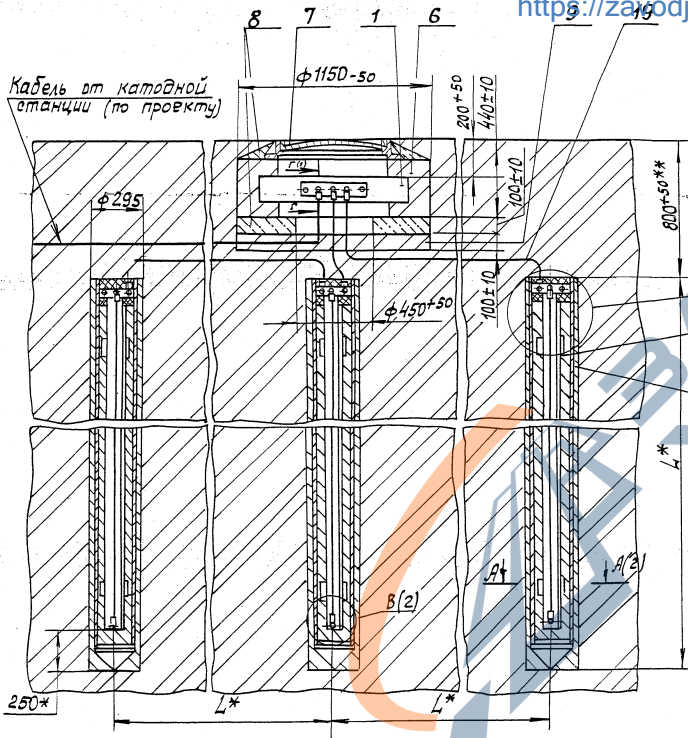
ЗЗК 11. 00

Лист
6

Копировал: Быстрова

Рис. 1

<https://zavodjbi.com/>



Обозначение	Рис	Кол-во анодов	L*, мм	Масса, кг
ЭЗК 11.00	1	3	6000	736
-01	2			740
-02	1			906
-03	2		10000	910
-04	1			1795
-05	2			1799
-06	1	5	6000	1226
-07	2			1230
-08	1			1504
-09	2		10000	1508
-10	1			2996
-11	2			3000
-12	1	7	6000	1714
-13	2			1718
-14	1			2117
-15	2		10000	2121
-16	1			4259
-17	2			4263

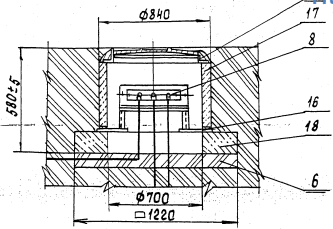
1. Состав коксобетона (поз.21): портланд-цемент марки 400 ГОСТ10178-85-5% коксовая мелочь марки км-1 ТУ-14-7-115-89-84%; нитрат натрия ГОСТ19306-74-1%; вода-10%
2. Сварные швы по ГОСТ 5264-80-Т1- Д5.
- 3** Размер уточнить при проектировании.
- 4* Размеры для справк
5. Масса дана без учета строительных материалов.

Шиб № подл. Листы в 2хэтаж. Взам шиб № Шиб. М.В.З.В.Л. Листы в 2хэтаж.

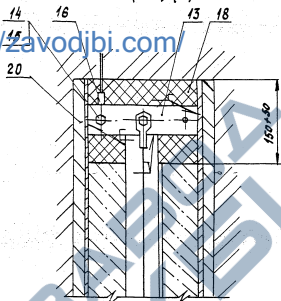
<https://zavodjbi.com/>

				ЭЗК. 11.00.СБ			
Изм. лист	№ докум.	Подп.	Дата	Заземление анодов из стальных уголков с активатором из коксобетона	Лист	Масса	Масштаб
Нач. отд.	Дозорцев	В.И.	08.99		табл.	см.	1:20
Инженер	Безвалов	В.И.			Лист 1	Листов 2	ИО институт
				мосгазНИИпроект			

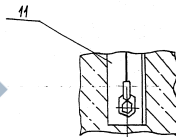
Рис. 2
остальное-см. рис.1



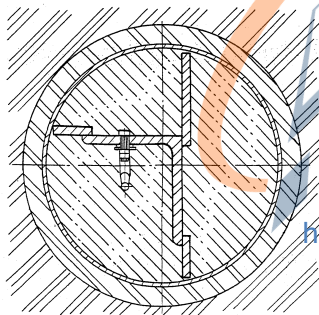
Б (1:5) (1)



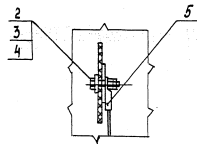
В (1:5) (1)



А-А (1:2,5) (1)



Г-Г (1:5) (1)



<https://zavodjbi.com/>

И.И. Л. Глоба, Подпись и дата, Взам. инв. № 101/1, Подпись и дата

И.И. Лист № докум.	ПОП	Дата
--------------------	-----	------

Формат	Зона	Пов.	Обозначение	Наименование	Кол.	Примечание
				<u>Документация</u>		
A3			ЭЗК. 11. 01. 00. СБ	Сборочный чертеж		
				<u>Детали</u>		
B4	2		ЭЗК. 11. 01. 01.	Косынка		
				Б-ПН-В ГОСТ19903-74 Лист Ст3 ГОСТ14637-89		
				(100x35)-0,8	4	
B4	3		ЭЗК 11. 01. 02	Косынка		
				Б-ПН-В ГОСТ19903-74 Лист Ст3 ГОСТ 14637-89		
				(100x80)-0,8	2	
				<u>Стандартные изделия</u>		
		4		Болт М8x30.58.096 ГОСТ 7798-70	1	
		5		Гайка М8.5.096 ГОСТ 5915-70	1	
		6		Шайба А8.02.016 ГОСТ 11371-78	1	
		7		Наконечник 16-8-6 ГОСТ 7386-80	2	
			<u>Переменные данные для исполнений</u>			
			ЭЗК 11. 01. 00			

<https://zavodjbi.com/>

Формат	Зона	Пов.	Обозначение	Наименование	Кол.	Примечание
				<u>Детали</u>		
A4	1		ЭЗК. 11. 01. 01	Уголок	1	
				<u>Материалы</u>		
		8		Кабель ПВГ1x16-0,66 ГОСТ 16442-80	5,64 м	
			ЭЗК. 11. 01. 00-01			
				<u>Детали</u>		
A4	1		ЭЗК 10. 01. 01-01.	Уголок	1	
				<u>Материалы</u>		
		8		Кабель ПВГ1x16-0,66 ГОСТ 16442-80	9,64 м	
			ЭЗК 11. 01. 00-02			
				<u>Детали</u>		
A4	1		ЭЗК 10. 01. 01-02	Уголок		
				<u>Материалы</u>		
		8		Кабель ПВГ1x16-0,66 ГОСТ 16442-80	14,64 м	

<https://zavodjbi.com/>

Шлях листи, Подп. и дата, Взам. шмбк Шмбк Шмбк, Подп. и дата

Изм.	Лист	Недокум.	Ягод.	Дата
Нач. отд.	Дозорцев			
ГИП	Шевальев			08.99
Инженер	Богданова			

Анод

Лит 1 Листов 2
АО институт
МасгазНИИпроект

Шлях листи, Подп. и дата, Взам. шмбк Шмбк Шмбк, Подп. и дата

Изм.	Лист	Недокум.	Подп.	Дата
------	------	----------	-------	------

ЭЗК 11. 01. 00

Лист 2