

ГОСУДАРСТВЕННЫЙ КОМИТЕТ СОВЕТА МИНИСТРОВ СССР
ПО ДЕЛАМ СТРОИТЕЛЬСТВА

ТИПОВЫЕ ДЕТАЛИ И КОНСТРУКЦИИ ЗДАНИЙ И СООРУЖЕНИЙ

УНИФИЦИРОВАННЫЕ ЖЕЛЕЗОБЕТОННЫЕ ИЗДЕЛИЯ ДЛЯ МНОГОЭТАЖНЫХ
ПРОМЫШЛЕННЫХ ЗДАНИЙ С БАЛОЧНЫМИ ПЕРЕКРЫТИЯМИ

Серия ИИ-60

выпуск 3

**ОБЩИЕ ПОЛОЖЕНИЯ И УКАЗАНИЯ
ПО ПРИМЕНЕНИЮ РАБОЧИХ ЧЕРТЕЖЕЙ**

РА ЗАБОТАНЫ

ПРОЕКТИМ ИНСТИТУТОМ ГИПРОМОЛПРОМ
ПРОЕКТИМ ИНСТИТУТОМ ГСПИ-10
ПРИ УЧАСТИИ ГИПРОТИСА ГЛАВСТРОЙПРОЕКТА
СОГЛАСОВАНО С НИИЖБ ДС И А СССР

УТВЕРЖДЕНЫ

ГОСУДАРСТВЕННЫМ КОМИТЕТОМ СОВЕТА МИНИСТРОВ
СССР ПО ДЕЛАМ СТРОИТЕЛЬСТВА
14 ДЕКАБРЯ 1962г. ПРИКАЗ №466

ЦЕНТРАЛЬНЫЙ ИНСТИТУТ ТИПОВЫХ ПРОЕКТОВ

МОСКВА-1963

Наименование	Лист	Стр.	Наименование	Лист	Стр.
Содержание альбома	—	3	Технико-экономические показатели	—	24
Предисловие	—	4	Расход материалов на ж.б. плиты на 1 м ² площади перекрытия	—	25
Состав и содержание работы	—	4	Расход материалов на ж.б. ригели и колонны на 1 м ² площади перекрытия	—	26
Конструктивное решение	—	5-7	Расход материалов на ж.б. плиты, ригели и колонны на 1 м ² площади перекрытия	—	27
Детали сопряжения ригелей и колонн	1	8	Пример решения здания с панельными стенами. План и детали плана	4	28
Детали сопряжения плит с ригелями и колоннами	2	9	Пример решения здания с панельными стенами. Разрезы 1-1, 2-2	5	29
Стык колонн	3	10	Пример решения здания с панельными стенами. Детали разрезов	6	30
Нагрузки. Вертикальные нагрузки на перекрытия и покрытия в кс/м ²	—	11	Примеры крепления стеновых трёхслойных панелей к колоннам. Схемы расположения дополнительных закладных деталей в колоннах для крепления панелей	7	31
Вертикальные нагрузки на плиты перекрытий и покрытия в кс/м ²	—	12	Примеры крепления стеновых трёхслойных панелей к колоннам. Узлы 1, 2, 3	8	32
Вертикальные нагрузки на элементы каркаса (ригели и колонны)	—	13	Примеры крепления стеновых трёхслойных панелей к колоннам. Узлы 4, 5, 6	9	33
Расчётные узловые нагрузки.	—	14	Примеры крепления стеновых трёхслойных панелей к колоннам. Узлы 7, 8, 9	10	34
Увеличения от нормативных нагрузок на фундаменты под колонны.	—	15	Примеры крепления стеновых трёхслойных панелей к колоннам. Дополнительные закладные детали в колоннах крепления стеновых панелей	11	35
Расчётные схемы рам	—	16	Примеры крепления стеновых трёхслойных панелей к колоннам. Металлические соединительные детали	12	36
Расчёт конструкций	—	17-19	Вариант крепления торцовых стен из 6м панелей к каркасу зданий	13	37
Общие указания по монтажу конструкций	—	20-21	Вариант крепления торцовых стен из 6м панелей к каркасу зданий. Узлы 2, 3	14	38
Указания по применению рабочих чертежей	—	21-23	Вариант крепления торцовых стен из 6м панелей к каркасу зданий. Металлические соединительные детали	15	39
Маркировка	—	23-24			
			Общие положения и указания по применению рабочих чертежей.	Серия	ИИ-60 выпуск 3
			Содержание альбома.	Лист	—

1. Предисловие

Настоящие рабочие чертежи унифицированных железобетонных конструкций разработаны для многоэтажных промышленных зданий с балочными перекрытиями, с сеткой колонн 9x6 м, с этажной высотой 3 и 4 этажа, под поперечные нормативные нагрузки на перекрытия при расчёте ригелей и колонн 500 и 1000 кг/м², со стенами из навесных панелей и рекомендуются для таких же зданий с самонесущими стенами.

Конструкции, принятые в настоящих рабочих чертежах, предназначены для промышленных и лабораторных зданий и являются обязательными для применения проектными и строительными организациями, а также предприятиями по изготовлению сборных железобетонных изделий.

Рабочие чертежи разработаны проектными институтами ВСПИ-10 и Дипромолпром при участии Дипромиса Главстройпроектострой СССР в соответствии с планом типового проектирования на 1962 год, утвержденным Госстроем СССР

2. Состав и содержание работы.

В состав работы входят альбомы со следующими сериями:

- 1. Серия УИ-60, — Общие положения и указания по выпуску 3 применению рабочих чертежей /разработаны ВСПИ-10 и Дипромолпром/.
- 2. Серия УИ-61, — Монтажные схемы и узлы сопряжений конструкций под поперечные нормативные нагрузки 500 и 1000 кг/м² /разработаны ВСПИ-10 и Дипромолпром/.
- 3. Серия УИ-62, — Колонны под поперечные нормативные нагрузки 500 и 1000 кг/м² /разработаны ВСПИ-10/.

4. Серия УИ-63, — Ригели под поперечные нормативные нагрузки 500 и 1000 кг/м² /разработаны Дипромолпром/.

Серия УИ-60, выпуск 3, содержит общие сведения по составу и содержанию работы, описание принятых конструктивных решений, данные о нагрузках и методах расчёта конструкций, общие указания по применению рабочих чертежей, технико-экономические показатели и пример решения здания.

Серия УИ-61, выпуск 3, содержит монтажные схемы и узлы сопряжений несущих конструкций зданий с сеткой колонн 9x6 м, разработанные под поперечные нормативные нагрузки на перекрытия при расчёте ригелей и колонн 500 и 1000 кг/м², а также схемы расположения и конструкцию вертикальных связей. Здания приняты 3-х и 4-х этажными при высоте вала этажей 3,6 м, 4,8 м и при высоте 1-го этажа 6 м и прочих этажей — 4,8 м; ширина зданий — 18 м и 27 м; стены — из навесных панелей.

Серия УИ-62, выпуск 3, содержит рабочие чертежи дополнительных марок колонн, применённых для зданий с сеткой колонн 9x6 м с каркасами, рассчитанными под поперечные нормативные нагрузки на междуэтажные перекрытия 500 и 1000 кг/м². Серия УИ-63, выпуск 3, содержит рабочие чертежи сборных железобетонных ригелей с предварительно напряжённой стержневой арматурой для зданий с сеткой колонн 9x6 м с каркасами, рассчитанными под поперечные нормативные нагрузки на междуэтажные перекрытия 500 и 1000 кг/м², и чертежи ригелей бесчердачного покрытия.

Гл. инж. инст. Косов			
Нач. сект. Гин			

А. С. Сидорова

Общие положения и указания по применению рабочих чертежей.	Серия	УИ-60
Пояснительная записка.	Лист	—

3 Конструктивное решение.

Конструктивная схема зданий.

Конструкции каркасов разработаны для многоэтажных промышленных зданий с сеткой колонн 9x6 м со стенами из навесных панелей и могут применяться для зданий с самонесущими стенами.

Сборные железобетонные элементы унифицированы по сечениям с элементами каркасов зданий по сериям с УИ-60 по УИ-64, выпуски 1 и 2.

Железобетонные конструкции каркаса здания приняты рамными с жесткими узлами.

Рамы образуются из железобетонных сборных колонн и сборно-монолитных ригелей.

Жесткость узлов поперечных рам обеспечивается сваркой закладных деталей ригелей и колонн, опорной арматурой ригелей и замоноличиванием стыков конструкций каркаса (см. стр. 8).

Поперечная жесткость здания обеспечивается железобетонными рамами.

Продоленная жесткость здания со стенами из навесных панелей обеспечивается совместной работой жестких диафрагм перекрытий и покрытия, колонн и вертикальные связи, устанавливаемых по колоннам.

Перекрытия и покрытия рассматриваются как жесткие диафрагмы, т.к. закладные детали плит соединяются с помощью электросварки с закладными деталями ригелей и колонн, в швах между плитами укладываются опорные каркасы и производится замоноличивание.

В зданиях с самонесущими стенами, конструкция которых позволяет обеспечить продолженную жесткость зданий, должна быть обеспечена надежная связь стен с крайними колоннами

Вертикальные связи в этом случае могут не ставиться, если удовлетворены требования п. 165 Н и ТУ 120-55.

Привязка продольных стенов принята нулевая, привязка внутренней поверхности торцовых стенов к оси колонн принята равной 270 мм/см ниже пример решения здания).

Продольный шаг рам во всех случаях, в том числе у деформационных швов и у торцов зданий принят равным 6 м.

Расстояние между осями колонн у деформационных швов принято равным 1 м.

Фундаменты колонн или колонны подвалных этажей должны иметь для установки колонн первого этажа „паньки“ со стальными оголовками, изготавливаемыми по типу оголовок колонн.

Отметка верхней поверхности оголовок при высоте этажей 3,6 м и 4,8 м принята равной 0,6 м, а при высоте первого этажа 6 м — равной 1,8 м при толщине пола 50 мм.

Верхний обрез фундаментов всех колонн должен быть на высоте отметки -1,0 м, а над фундаментами колонн, к которым крепятся связи, должна предусматриваться набетонка вокруг колонн до отметки -0,20 м при толщине стенок набетонки не менее 300 мм, марке бетона не ниже 200 и армирование замкнутому контуру и вертикальными стержнями.

Колонны.

Колонны приняты по серии УИ-62, выпуск 2, по дополнению к выпуску 2, и по выпуску 3.

Общие положения и указания по применению рабочих чертежей.	Серия	УИ-60 выпуск 3
Пояснительная записка.	Лист	—

При этом была произведена проверка их несущей способности на узлы, полученные при расчёте рам каркасов зданий с сеткой колонн 9x6 м.

Колонны крайних рядов имеют сечение 300x450 мм, средних — 350x550 мм.

Все колонны имеют железобетонные консоли для опирания ригелей.

Учленение колонн принято поэтажное.

Для всех зданий с сеткой колонн 9x6 м, навесными панельными или самонесущими стенами, при трёх высотах этажей и при полных нормативных нагрузках на перекрытия при расчёте ригелей и колонн 500 и 1000 кг/м² используется 8 типоразмеров колонн.

Все указанные типоразмеры колонн могут изготавливаться в двух универсальных формах опалубки с применением вкладышей для колонн меньшей длины, чем форма.

Для любого здания, предусмотренного в монтажных схемах настоящего выпуска, используется по 4 типоразмера колонн.

Колонны верхних этажей отличаются по форме от колонн прочих этажей лишь длиной и отсутствием верхнего маталлического оголовка.

Для колонн применяется бетон марок 200, 300 и 400.

Колонны армируются сварными каркасами. В качестве рабочей арматуры применяется горячекатаная сталь периодического профиля марки 25Г2С.

Стык колонн осуществляется путём соединения оголовков колонн с помощью накладок из стержней периодического профиля и электродуговой сварки (см. стр. 10.).

Зазор между торцами колонн толщиной 20 мм

тщательно зачеканивается эфестким раствором, после чего место стыка обёртывается сеткой и заделывается раствором марки 300.

Для крепления стеновых навесных панелей в крайних колоннах предусматриваются закладные детали (пример расположения см. стр. 31/).

В колоннах связевого шага поперечных рам предусмотрены закладные детали для крепления вертикальных связей.

Ригели.

Конструкция предварительно напряжённых ригелей сборно-монолитная.

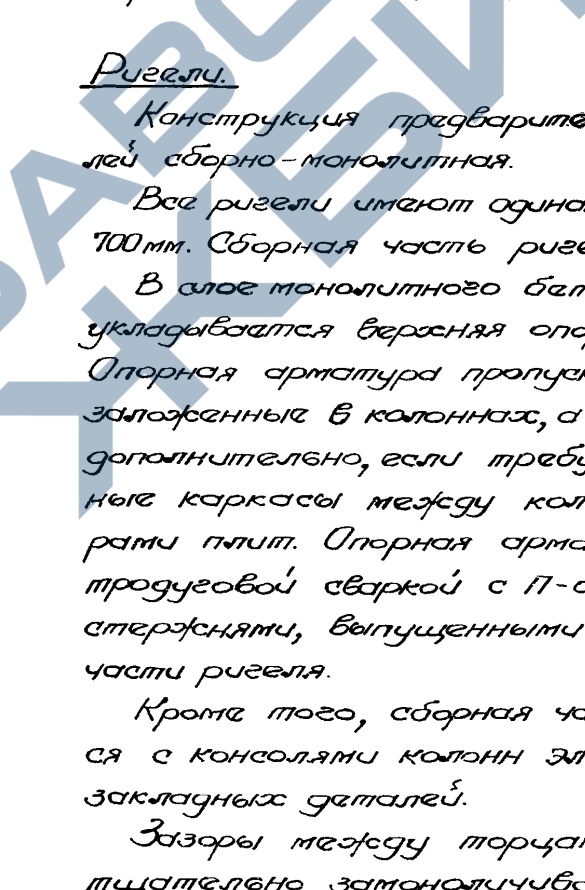
Все ригели имеют одинаковое сечение высотой 700 мм. Сборная часть ригелей имеет высоту 600 мм.

В слое монолитного бетона толщиной 100 мм укладывается верхняя опорная арматура ригелей. Опорная арматура пропускается в газовые трубки, заложенные в колоннах, а также устанавливаются дополнительно, если требуется по расчёту, опорные каркасы между колонной и торцовыми рёбрами плит. Опорная арматура соединяется электродуговой сваркой с П-образными поперечными стержнями, выпущенными из бетона сборной части ригеля.

Кроме того, сборная часть ригелей соединяется с консолями колонн электродуговой сваркой закладных деталей.

Зазоры между торцами ригелей и колоннами тщательно замоноличиваются. Замоноличиваются также все швы между плитами перекрытий и между торцами плит и ригелями.

Объём, положение и указания по применению рабочих чертежей.	Серия	УЧ-60 Выпуск
Пояснительная записка	Лист	—



Инж. И.И. Коссов
Нач. сект. ГИИ

Ю. Минин

Перед замоноличиванием газовые трубки в колоннах, в которых пропущена верхняя арматура, тщательно заполняются цементным раствором марки 200.

Ригели армируются напрягаемой арматурой горячекатаной периодического профиля из стали 25Г2С. Ненапрягаемая продольная и поперечная арматура выполняется также из горячекатаной стали периодического профиля марки 25Г2С.

Сборная часть ригелей выполняется из бетона марки 300.

Плиты.

Конструкция перекрытий и покрытия — сборно-монолитная, неразрезная. Неразрезность осуществляется установкой арматурных каркасов на опорах между ребрами сборных плит с последующим замоноличиванием бетоном зазоров между ребрами плит и верхней частью ригеля.

Плиты перекрытий и покрытия приняты по альбому серии УИ-64, выпуск 1. Из имеющихся в этой серии плит рекомендуется применять, как правило, предварительно напряженные плиты со стержневой арматурой.

Плиты приняты двух типоразмеров:

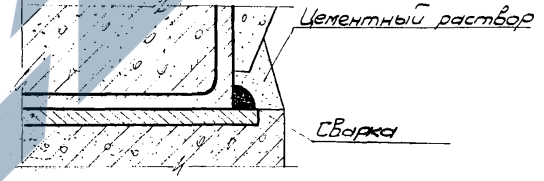
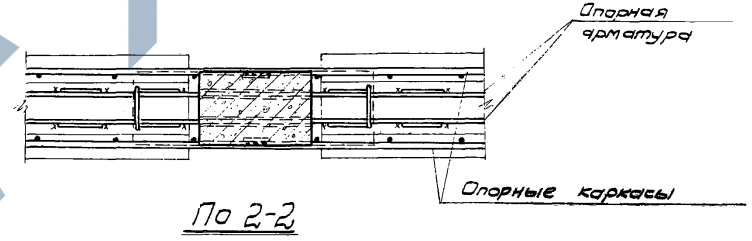
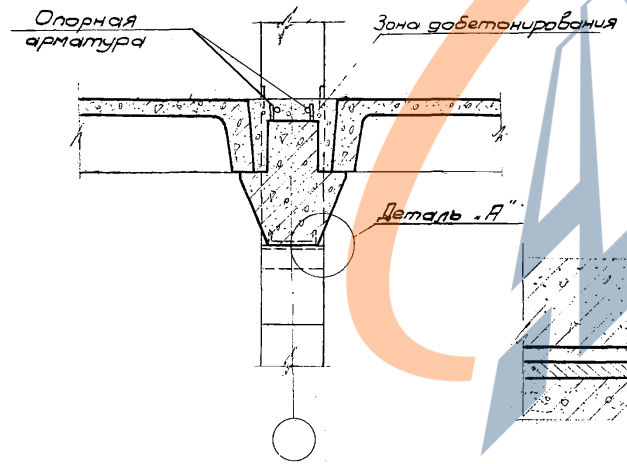
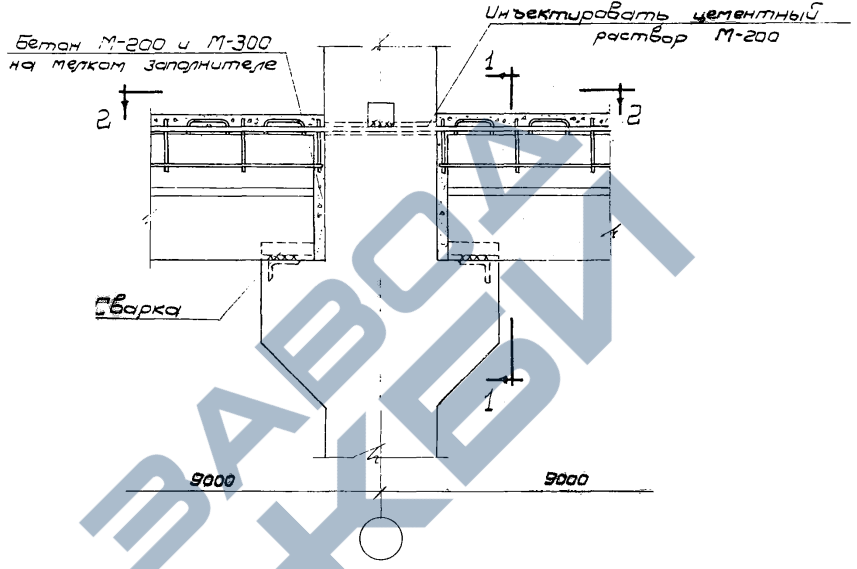
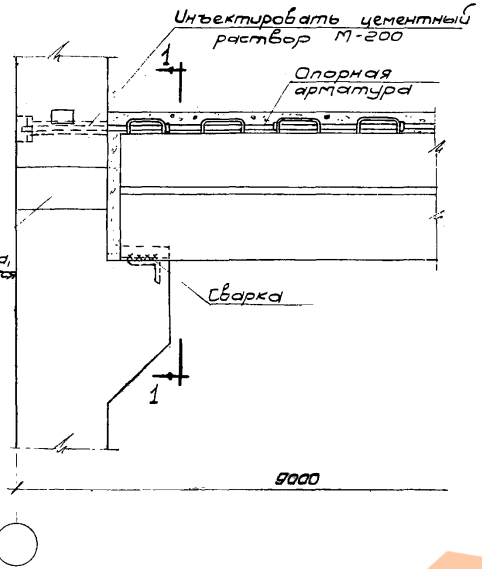
а/плита „основная“ размерами в плане 5660 x 1190 мм с ребрами по контуру высотой 350 мм и с полкой толщиной 60 мм;

б/плита „доборная“ размерами в плане 5660 x 490 мм с ребрами по контуру высотой 350 мм и с полкой толщиной 50 мм.

Плиты, укладываемые по осям колонн, соединяются с ригелями и колоннами электродуговой сваркой закладных частей.

Спорная рабочая арматура, укладываемая между ребрами плит, принята из стали 25Г2С.

Общие положения и указания по применению рабочих чертежей.	Серия	УИ-60
Пояснительная записка	Лист	—



По 1-1

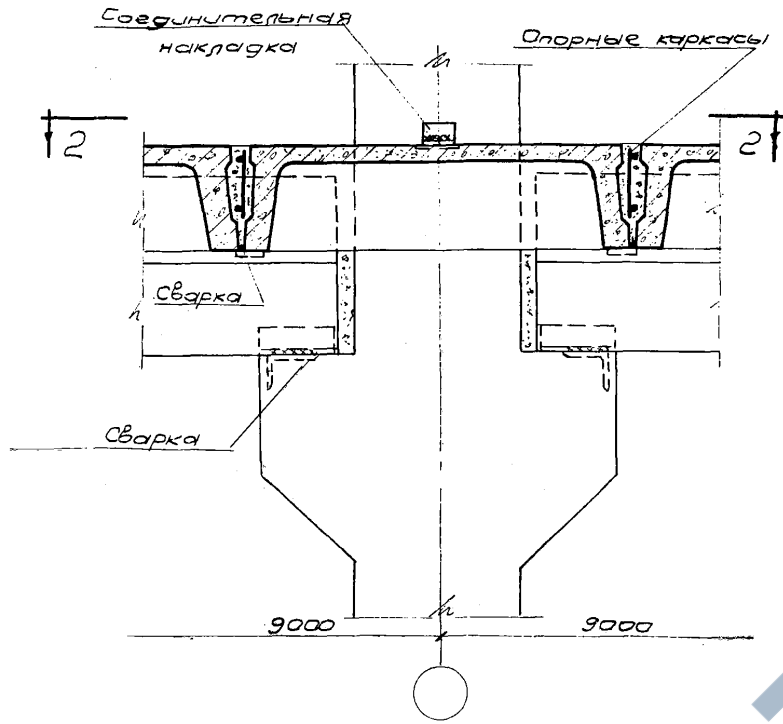
Деталь „А“

По 2-2

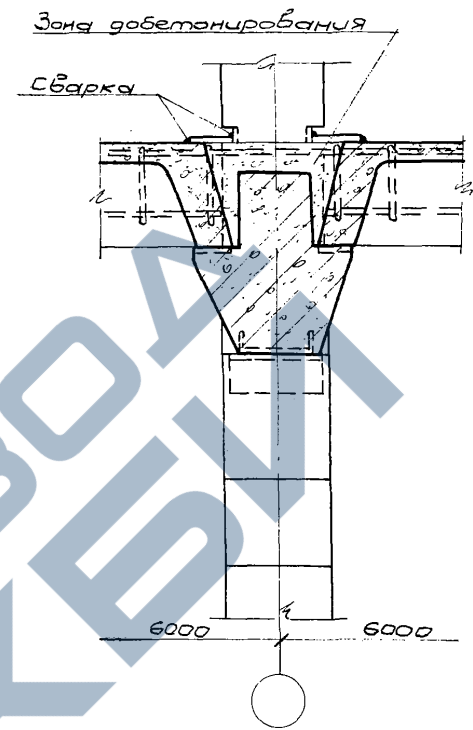
Исполнитель	
Проверенный	
Инж. сект.	Пин
Дата	

Ст. инж. Шварц

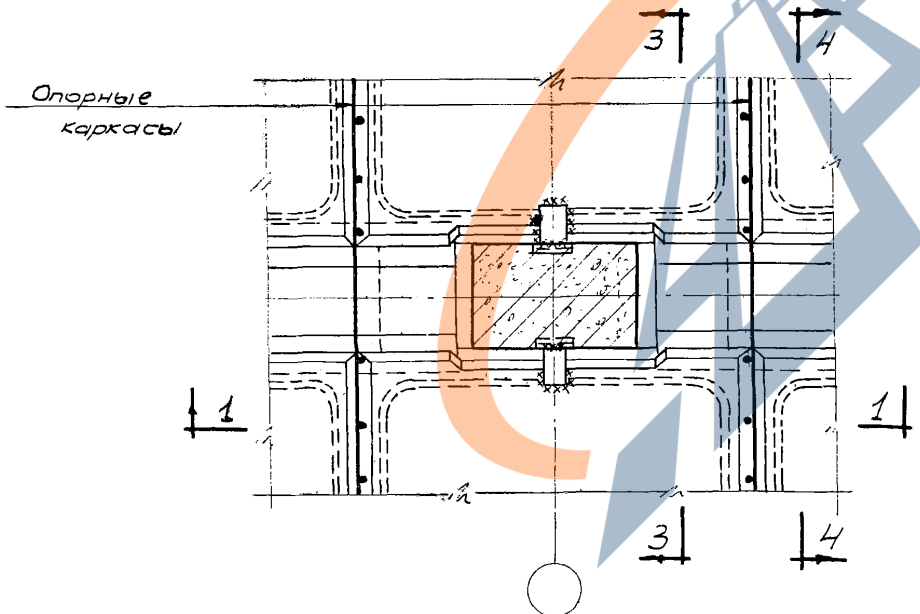
Общие положения и указания по применению рабочих чертежей	Серия	ЦЧ-60
Детали сопряжения ригелей и колонн	Вып. 3	
	Лист	1



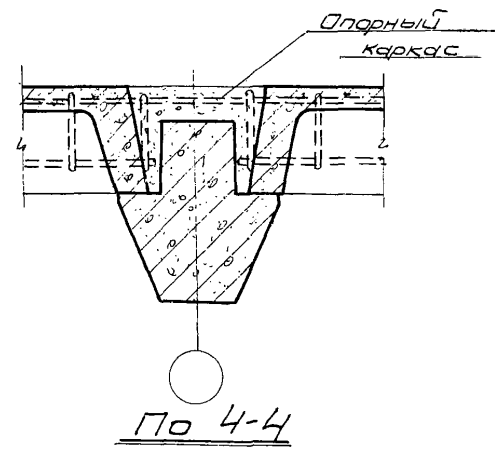
По 1-1



По 3-3



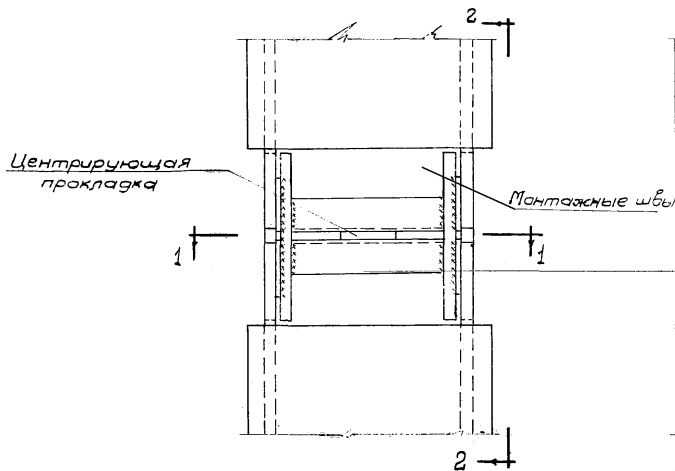
План по 2-2



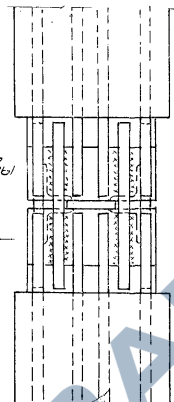
По 4-4

Ст. учас. Шубы

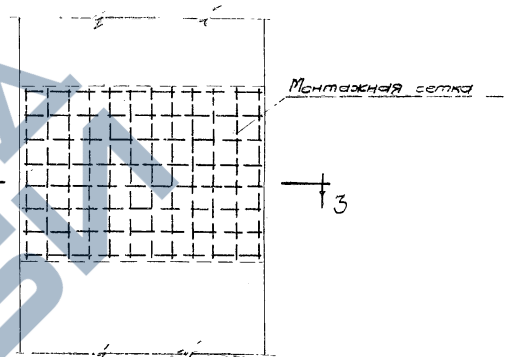
Общие положения и указания по применению рабочих чертежей	Серия	ИИ-60 вып. 3
Детали сопряжения плит с ригелями и колоннами	Лист	2



Стык колонн до замоноличивания



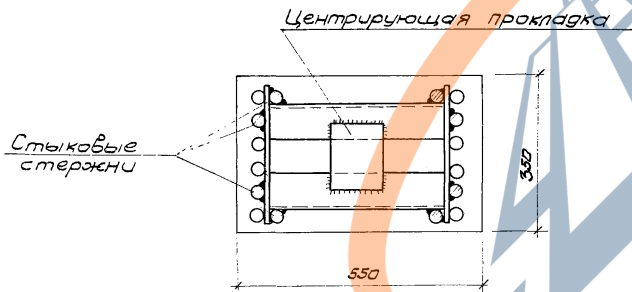
По 2-2



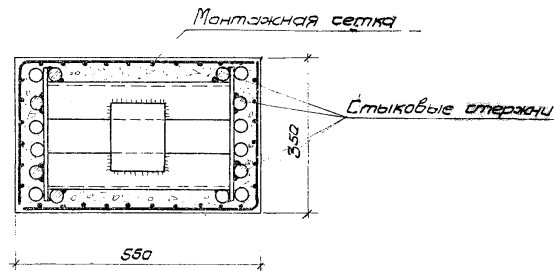
Стык колонн после замоноличивания

Нач. сект. Гун

Ст. инж. Шап.



По 1-1



По 3-3

Общие положения и указания по применению рабочих чертежей.		Серия	УИ-60 Вып. 3
Стык колонн.		Лист	3

<https://zavodjbi.com/>
4. Нагрузки

п/п	Наименование нагрузок	Нормативная нагрузка	Коэффициент перегрузки	Расчетная нагрузка при основных сочетаниях	Расчетная нагрузка при дополнительных сочетаниях
1.	Снеговая нагрузка при расчете элементов каркаса зданий по СНиП для II района (без учета снеговых мешков)	150	1.4	210	189
2.	Нагрузка от веса конструкций бесчердачного покрытия	300	1.2	360	360
3.	Нагрузки от веса плит и перегородок на комбинированное перекрытие	250	1.1	275	275
4.	Монтажная нагрузка на незавершенные перекрытия	150	1.2	180	162
5.	Полезные нагрузки на междуэтажные перекрытия и покрытие при расчете ребер и полок плит (в знаменателе указаны значения для расчета усиленных полок плит)	500 750 1000 1500	1.2 1.2	600 900 1200 1800	
6.	Полезные нагрузки на междуэтажные перекрытия при расчете каркасов зданий (ригелей и колонн)	500 1000	1.2 1.2	600 1200	540 1080

Примечание:

Все нагрузки от веса конструкций перекрытий и покрытия даны без учета веса железобетонных элементов.

Нагрузки от собственного веса железобетонных элементов приняты при объемном весе железобетона 2500 кг/м^3 с коэффициентом перегрузки 1.1

Общие положения и указания по применению различных чертежей	серия	ИИ-60 выпуск 3
Вертикальные нагрузки на перекрытия и покрытие в кг/м^2	лист	—

Наименование элемента	Ед. изм.	Постоянная нагрузка						Временная нагрузка				Полная					
		Нормативная нагрузка						коэф-фициент перегрузки	Расчетная нагрузка		коэф-фициент перегрузки	Расчетная нагрузка		расчетная нагрузка			
		Соб. вес ж.б. перекрытия		пол и перегородки		Итого			на полку	на ребро		на полку	на ребро		на полку	на ребро	
		на полку	на ребро	на полку	на ребро	на полку	на ребро										
Плиты покрытия	кг/м ²	150	280	300*	300*	450	530	1.1 1.2**	525	668	150	150	1.4***	210	210	735	878
Плиты междуэтажных перекрытий при полезной нормативной нагрузке на ребро 500 кг/м ²	кг/м ²	150	280	250	250	400	530	1.1	440	583	750	500	1.2	900	600	1340	1183
Плиты междуэтажных перекрытий при полезной нормативной нагрузке на ребро 1000 кг/м ²	кг/м ²	150	280	250	250	400	530	1.1	440	583	1500	1000	1.2	1800	1200	2240	1783

*) 300 кг/м² - нагрузка от веса утеплителя, стяжки и ковра.

***) 1.1 - коэффициент перегрузки для собственного веса железобетона
1.2 - коэффициент перегрузки для веса утеплителя, стяжки и ковра.

***) 1.4 - коэффициент перегрузки для снеговой нагрузки.

Примечание Нагрузки от собственного веса перекрытия прикладываются до замыкания опорных связей (к разрезным плитам).

Инж.инст. Косов	Гин
Нач.сент.	

Ст. инж. Иванова

Общие положения и указания по применению рабочих чертежей	Серия	ИИ-60
Вертикальные нагрузки на плиты при перекрытиях и покрытиях в кг/м ²	лист	1

Наименование перекрытий	Нормативные нагрузки				Расчетные нагрузки при основных сочетаниях			
	R_n кг/м	q_1^n кг/м	q_2^n кг/м	q^n кг/м	R кг/м	q_1 кг/м	q_2 кг/м	q кг/м
Бесчердачное покрытие	900	1800	2225	4025	1260	2160	2450	4610
Междуетажное перекрытие под полезную нормативную нагрузку 500 кг/м ²	3000	1500	2225	3725	3600	1650	2450	4100
То же под полезную нормативную нагрузку 1000 кг/м ²	6000	1500	2225	3725	7200	1650	2450	4100

Примечания.

1. Расчетные схемы каркасов показаны на стр. 16
2. В таблице приняты следующие обозначения:
 R - временная полезная нагрузка (для бесчердачного покрытия R - снеговая нагрузка)
 q_1 - постоянная, приложенная после замыкания связей в узлах рам (от веса пола, перегородок, или утеплителя и ковра покрытия).
 q_2 - постоянная, прикладываемая до замыкания связей в узлах рам (от веса железобетонных конструкций)
 q - постоянная полная.
3. При расчете на дополнительные сочетания нагрузок, расчетные значения временных нагрузок « R » умножаются на коэффициент 0,9 (если в нагрузку « R » входит нагрузка от веса стационарного оборудования, то эта нагрузка на коэффициент 0,9 не умножается).
4. Нагрузки даны без учета веса стеновых навесных панелей.
Уловые нагрузки на крайние колонны от веса навесных стеновых панелей см. таблицу на стр. 14.

Общие положения и указания по применению рабочих чертежей	НИ-60 выпуск 3
Вертикальные нагрузки на элементы каркаса (ригели и колонны)	лист —

Высоты этажей м	Количество этажей	От ветровой нагрузки в т				От стеновых панелей в т				
		W ₁	W ₂	W ₃	W ₄	P ₁	P ₂	P ₃	P ₄	P _ф
3,6	3	1,20	1,20	1,07	—	5,5	5,5	2,8	—	4,6
3,6	4	1,17	1,09	1,15	1,38	5,5	5,5	5,5	2,8	4,6
4,8	3	1,55	1,48	1,57	—	7,3	7,3	2,8	—	6,4
4,8	4	1,55	1,48	1,66	1,79	7,3	7,3	7,3	2,8	6,4
1эт. - 6,0 прочих - 4,8	3	1,72	1,51	1,62	—	7,3	7,3	2,8	—	8,2
1эт. - 6,0 прочих - 4,8	4	1,72	1,51	1,71	1,85	7,3	7,3	7,3	2,8	8,2

Примечания.

- В расчётных узловых ветровых нагрузках учтён коэффициент перегрузки 1,2. При расчете конструкций здания на дополнительные сочетания нагрузок к величинам усилий от W_i вводится коэффициент снижения 0,9.
 - В расчётных узловых от веса стеновых панелей учтён коэффициент перегрузки 1,1 при собственном весе 1м² стеновой панели q_п = 230 кг/м². Эксцентриситет приложения нагрузок от веса панелей определен, исходя из толщины панелей 250мм и из положения центра тяжести панелей в середине толщины. Условно эти нагрузки приложены к крайним колоннам на уровнях осей ригелей. Стены приняты глухие без проёмов высота parapetов принята 1,5м от оси ригеля.
 - Индексы при силах W_i и P_у указывают порядковый номер этажа снизу, над которым приложена сила.
 - Расчётные схемы рам см. стр. 16.
 - Силы W_i имеют направления вправо и влево.
 - Нагрузка определена с учётом воздействия ветра на parapеты.
7. Таблица нормативных нагрузок на фундамты дана на стр. 15. В величину усилий N_иM на фундамты включён вес стеновых панелей первого этажа на высоту h_{эт.} = 500мм без проёмов, равный $\frac{P_{ф}}{1,1}$ с эксцентриситетами, указанными в расчётных схемах рам.
8. Суммарная ветровая нагрузка на торцы зданий (от активного и пассивного давления ветра) определяется при расчёте продольных рам в уровне каждого перекрытия по формуле: $\Sigma W_T = \frac{W_i}{6} \times B$, где W_i - узловые нагрузки по таблице B - ширина здания в метрах.

Общие положения и указания по применению рабочих чертежей	Серия	СИ-60 вып. 3
Расчётные узловые нагрузки	Лист	—

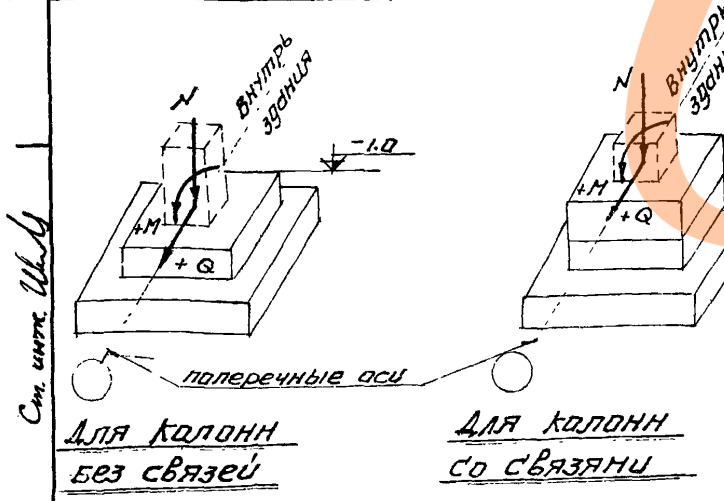
Инж. Искр. Косов	
Инж. Гун	
Инж. Севт.	

Ст инж. Шубиц / Шубиц

УСИЛИЯ НА ФУНДАМЕНТЫ КОЛОНН

<https://zavodjbi.com/>

ММ МОНТ. СХЕМ	РЯД КОЛОНН	Колонны без связей			Колонны со связями			ММ МОНТ. СХЕМ	РЯД КОЛОНН	Колонны без связей			Колонны со связями		
		НТ	МТМ	QТ	НТ	МТМ	QТ			НТ	МТМ	QТ	НТ	МТМ	QТ
1,2	А	102	+4.7	+2.3	104	+2.9	+2.3	13	Б	252	0	0	252	0	0
1	Б	193	0	0	193	0	0	14	Б	236	-0.9	-0.6	236	-0.9	-0.6
2	Б	193	-0.9	-0.7	193	-0.9	-0.7	15,16	А	170	+6.1	+3.2	173	+3.6	+3.2
3,4	А	126	+6.7	+3.8	128	+3.7	+3.8	15	Б	331	0	0	331	0	0
3	Б	253	0	0	253	0	0	16	Б	320	-1.20	-0.9	320	-1.2	-0.9
4	Б	253	-1.3	-0.8	253	-1.3	-0.8	17	А	138	+4.5	+1.3	142	+3.5	+1.3
5	А	103	+5.4	+2.0	106	+3.8	+2.0	17	Б	261	0	0	261	0	0
5	Б	193	0	0	193	0	0	18	А	138	+4.5	+1.3	142	+3.5	+1.3
6	А	103	+4.6	+1.4	106	+3.5	+1.4	18	Б	242	-0.9	-0.5	242	-0.9	-0.5
6	Б	180	-0.9	-0.5	180	-0.9	-0.5	19	А	176	+5.8	+2.0	180	+4.2	+2.0
7,8	А	127	+6.1	+2.3	130	+4.3	+2.3	19	Б	350	0	0	350	0	0
7	Б	253	0	0	253	0	0	20	А	176	+5.8	+2.0	180	+4.2	+2.0
8	Б	238	-1.3	-0.8	238	-1.3	-0.8	20	Б	327	-1.3	-0.7	327	-1.3	-0.7
9	А	105	+5.9	+1.5	108	+4.7	+1.5	21	А	140	+4.7	+1.0	144	+3.9	+1.0
9	Б	193	0	0	193	0	0	21	Б	261	0	0	261	0	0
10	А	105	+4.8	+1.0	108	+4.0	+1.0	22	А	138	+5.0	+1.1	142	+4.1	+1.1
10	Б	180	-0.9	-0.4	180	-0.9	-0.4	22	Б	242	-0.7	-0.3	242	-0.7	-0.3
11,12	А	129	+6.1	+1.6	132	+4.8	+1.6	23	А	178	+6.1	+1.6	182	+4.8	+1.6
11	Б	253	0	0	253	0	0	23	Б	350	0	0	350	0	0
12	Б	238	-1.3	-0.6	238	-1.3	-0.6	24	А	176	+6.5	+1.8	180	+5.1	+1.8
13,14	А	133	+4.6	+2.2	136	+2.9	+2.2	24	Б	327	-1.2	-0.6	327	-1.2	-0.6

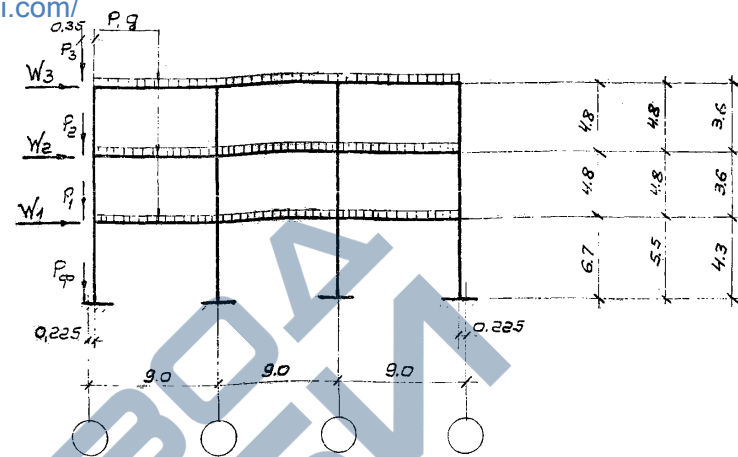
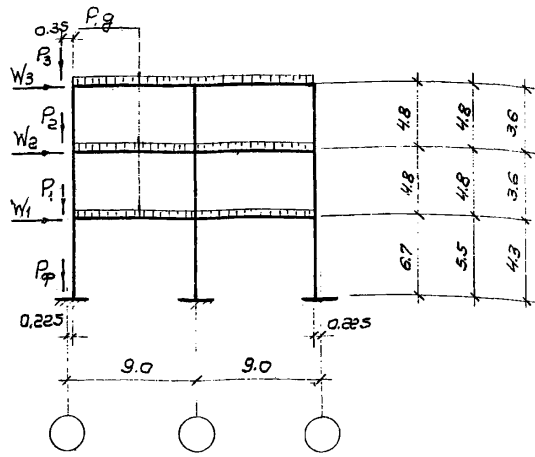


Примечания.

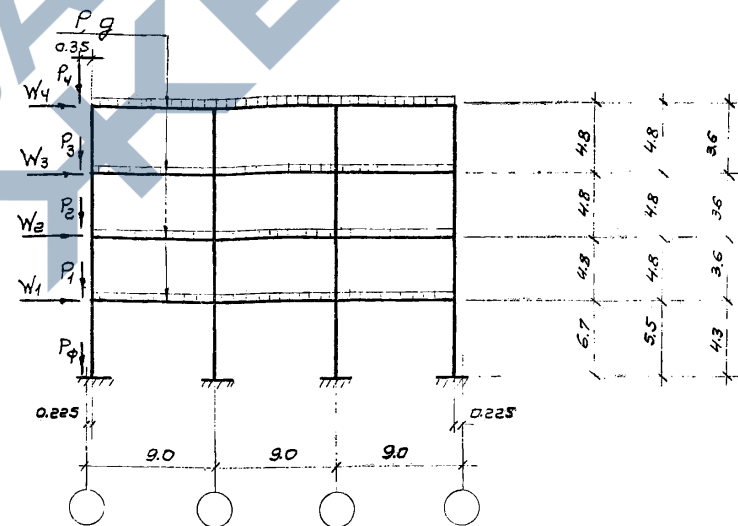
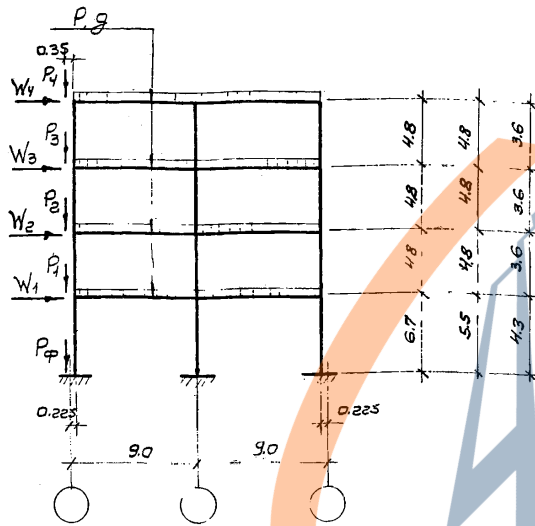
1. На фундаменты колонн, к которым крепятся связи (в монтажных схемах с индексом "С") усилия принимаются по графе "Усилия от колонн со связями."
2. В таблице принято А - крайние ряды колонн, Б - средние ряды колонн.
3. В усилиях колонн со связями учтен вес связей, в усилиях всех крайних колонн - вес панелей. Силы Р_Ф и моменты от них включены в усилия, передаваемые колоннами.
4. Усилия на фундаменты определены при особом сочетании нормативных нагрузок, являющимся решающим при расчете оснований и фундаментов.
5. Номер монтажных схем см. альбом серии ИИ-61, выпуск 3.

Учетные нормативные нагрузки от веса панелей и связей						
Этажность	3		4			
Высота этажа	3.6	4.8	5.4	3.6	4.8	6.4
Вес панелей	16.0	21.0	22.6	21.0	27.6	29.3
Вес связей	7	3.0	3.0	3.0	3.0	3.0

Общие положения и указания по применению		ИИ-60
рядовых чертежей		серия
Усилия от нормативных нагрузок на фундаменты под колонны		выпуск 3
		лист



Схемы 3^{го} эт. рам под нормативные полезные нагрузки на междуэтажные перекрытия 500 и 1000 кг/м²



Схемы 4^{го} эт. рам под нормативные полезные нагрузки на междуэтажные перекрытия 500 и 1000 кг/м²

Примечания.

1. Указанная в схемах действительная длина колонн 1^{го} этажа определена при заземлении колонн в фундаментах на глубине 1м от уровня пола 1 этажа и при расстоянии между осями ригеля и уровнем чистого пола междуэтажного перекрытия равным 0,3м.
2. Величины $P; q$ см. на стр. 13.
3. Величины $P_i; W_i$ и общие примечания см. стр. 14.

Общие положения и указания по применению р вочих чертежей.	Серия	УИ-60 Вып. 3
Расчетные схемы рам.	Лист	—

Нормативы

Ст. инж. Шибанов

5. Расчёт конструкций.

Рамы каркаса представляют собой сборно-монолитные конструкции, состоящие из сборных колонн и сборно-монолитных ригелей, сборная часть сечения которых предварительно напряжена.

Статический расчёт рам произведён в предположении, что все узлы рамы жёсткие.

Моменты инерции ригелей определены с учётом полок плит толщиной 60 мм. Ширина ригелей в уровне полок плит принята 3,5 м

Расчёт ригелей по несущей способности произведён в соответствии с "Инструкцией по проектированию предварительно напряжённых железобетонных конструкций" (СН-10-57) и с Нормами и техническими условиями проектирования бетонных и железобетонных конструкций" (Н и ТУ 123-55).

Расчёт ригелей по несущей способности произведён:

- 1) до приобретения дополнительно упрочненным бетоном проектной прочности - на воздействие собственного веса железобетонных конструкций и свежесушеного бетона, а также монтажных нагрузок;
- 2) после приобретения дополнительно упрочненным бетоном проектной прочности, т.е. при его совместной работе со сборным железобетоном - на воздействие расчетных нагрузок.

При определении усилий по п. 1 ригели рассматриваются как статически определимые балки. Определение усилий по п. 2 произведено с учётом перераспределения внутренних усилий вследствие неупругих деформаций материалов.

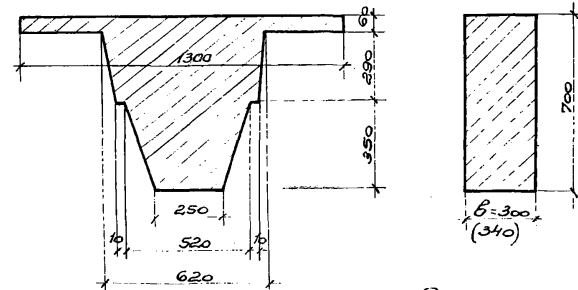
Перераспределение усилий от воздействия веса

пола и перегородок, от каждой невыгодной комбинации расположения полезных нагрузок, от ветровой нагрузки произведено независимо. Причём, полученные после перераспределения избыточные моменты в основных расчётных сечениях составляли не меньше 70% от избыточных моментов из расчётных рам, как упругих систем.

Для подбора сечений использовались эпюры усилии, построенными с учётом перераспределения. Указанные расчёты произведены в соответствии с "Инструкцией по расчёту статически неопределимых железобетонных конструкций с учётом перераспределения усилии", 1961 г.

Для расчёта ригелей у опор значение избыточных моментов принималось у торцов сборной части ригелей. Полученное по расчёту количество поперечной арматуры, в соответствии с упомянутой инструкцией, увеличено на 30%.

Расчётные сечения ригелей при расчётах на изгиб и на скалывание приняты следующие:



Расчётное сечение на изгиб в пролёте.

Расчётное сечение на изгиб на опорах $b = 300$ мм и на скалывание $b = 340$.

Лист
Изм.
№ 1

Общие положения и указания по применению рабочих чертежей.	Серия	ИЛ-60 Выпуск 3
Пояснительная записка	Лист	—

основании, разработанной д.т.н. профессором Пастернак П.Л. (см. статью „Исследования пространственной работы монолитных железобетонных конструкций“ в Сборнике трудов №4 инженерно-строительного института им. Кузбывава за 1940 год). Проверка несущей способности крайних рам, работающих на изгиб с кручением, выполнена согласно „Предложениям по расчёту по несущей способности железобетонных элементов прямоугольного сечения, работающих на совместное действие кручения и изгиба“ (работа НИИЖБ — к.т.н. Лесанг Н.Н. под руководством д.т.н. профессора Звондзев А.А.) Проверка показала, что для ригелей крайних рам могут быть использованы те же элементы, что и в прочих рамах, при условии укладки при монтаже дополнительных веток у опор (см. альбом серии ИИ-61, выпуск 3).

Учёт продольного изгиба при расчёте колонн производится в соответствии со следующими указаниями НИИЖБ'а:

1. Расчётная длина колонн, как в плоскости действия момента, так и в перпендикулярной плоскости, принимается $e_0 = 0,8e$, где e — действительная длина колонн в осевых ригелей.

2. При расчёте колонн с учётом продольного изгиба в плоскости действия момента, изгибающий момент принимается по наибольшему изгибающему моменту в колонне данного этажа в уровне опирания ригеля.

Методика расчёта консолей колонн принята по серии ИИ-60, выпуск 1, стр. 20.

Расчёт вертикальных связей и колонн, к которым крепятся эти связи, произведён, исходя из следующих положений:

а) ветровая нагрузка с торца здания передается

на колонны, по которым ставятся связи, в уровне центра тяжести жесткого диска каждого перекрытия;

б) суммарная ветровая нагрузка распределяется на каждую вертикальную связь (этажно) пропорционально жесткости колонн, к которым эти связи прикреплены;

в) ввиду того, что жесткость диска перекрытия значительно превосходит жесткость распорки вертикальной связи, распределение горизонтального усилия, приходящегося на связь, производится поровну между колоннами, по которым поставлена эта связь;

г) для определения расчетных усилий в колоннах, по которым поставлены связи, из плоскости поперечных рам, колонны рассматриваются как элементы консольной полураскосной фермы с защемлением в уровне верха фундамента и упруго-сдвигающимися опорами в точках крепления связей;

д) вертикальные связи рассчитываются как фермы с шарнирными узлами и креплениями к колоннам.

Подбор сечений стальных элементов связей произведен по НИ ТУ 121-55.

Сечения колонн определены расчётом на косое внецентренное сжатие по НИ ТУ 123-55.

Общие положения и указания по применению рабочих чертежей.	Серия	ИИ-60 выпуск 3
Пояснительная записка.	Лист	—

6. Общие указания по монтажу конструкций.

Перед началом монтажа конструкций первого этажа здания должна быть произведена приёмка нулевого цикла общестроительных работ с составлением соответствующих актов. Приёмка выполненных «пеньков» фундаментов производится с целью установления правильности размещения геометрических осей «пеньков»/подколонников/ по отношению к разбивочным осям здания, вертикальности «пеньков», горизонтальности их оголовков и соответствия фактических отметок верха оголовков проектным отметкам.

Монтаж начинается с установки колонн 1-го этажа на «пеньки». Колонны строятся захватными приспособлениями за отверстия, имеющиеся в верхней части колонн. Колонны устанавливаются с помощью кондукторов. Разбивка колонн при установке их по разбивочным осям и по отвесу производится винтовыми упорами кондукторов. Для облегчения установки колонн по разбивочным осям на колоннах имеются риски их геометрических осей.

После инструментальной выверки правильности установки колонн и приёмки их производится сварка металлического оголовка колонн с оголовками «пеньков».

Следующая операция — установка ригелей. Ригели устанавливаются на консоли колонн. После проверки правильности совмещения продольной оси ригеля с разбивочной осью здания и соответствия величины зазоров между торцами ригелей и колоннами с проектными размерами производится приварка металлических закладных частей ригелей к закладным частям консолей колонн.

До укладки плит перекрытия по колоннам крайних рядов связевого шага поперечных рам устанавливаются вертикальные связи, опорные козынки которых привариваются к закладным деталям колонн /или «пеньков»/.

Вертикальные связи служат для обеспечения продольной жёсткости здания в процессе его возведения и эксплуатации.

После установки вертикальных связей и приварки к колоннам опорных столиков для плит, монтируются плиты перекрытий.

В первую очередь укладываются и вывариваются плиты перекрытий, примыкающие к колоннам. Закладные детали, расположенные в торцах этих плит, привариваются к закладным деталям ригелей и колонн. По окончании приварки укладываются остальные плиты.

Вслед за укладкой плит устанавливается опорная арматура ригелей. Эта арматура пропускается через отверстия в колоннах и приваривается к хомутам, выпущенным из сборной части ригелей. Для ригелей, укладываемых по средним колоннам, дополнительно устанавливаются опорные каркасы между колонной и торцевыми ребрами плит.

Затем в продольные швы между плитами устанавливаются арматурные каркасы, которые располагаются над ригелями.

Опорная арматура ригелей, проходящая через отверстия крайних колонн, приваривается к закладным металлическим частям этих колонн.

После установки опорной арматуры ригелей

Общие положения и указания по применению рабочих чертежей.	Стария	ИИ-66
Пояснительная записка.	лист	—

Инж. И.И. Косов	Гин
Нач. сект.	

И.И. Косов

отверстия в колоннах, через которые пропущена арматура, тщательно инъецируются цементным раствором марки 200 в соответствии с ^{Руководством по инъецированию каналов предварительно напряженных конструкций (ИШЖБ 1962г.)} Последней операцией по монтажу является заполнение швов и пазух перекрытия бетоном — замоноличивание перекрытия.

Перед заполнением бетоном швы и пазухи тщательно очищаются от мусора, снега, наледи и т.п., в летнее время продуваются и промываются водой; в зимнее время — продуваются паром.

Бетон для замоноличивания применяется марки 200 и 300 на мелком гравии или щебне (см. серию ИИ-61, выпуск 3). Укладка производится с вибрированием.

Открытые металлические детали конструкций защищаются бетоном или цементным раствором согласно указаниям серии ИИ-61, выпуск 3.

Сварку при монтаже производить электродуговым способом с применением электродов типа Э42 и Э50А (см. серию ИИ-61, выпуск 3).

Монтаж конструкций следующего яруса должен производиться только после достижения монолитным бетоном ^{яруса} замоноличенных участков перекрытия предыдущего ^{яруса} 70% проектной прочности.

Производство бетонных работ в зимнее время должно производиться в соответствии с техническими условиями на производство работ в зимнее время.

Приёмка сборных железобетонных изделий и опорных конструкций для колонн первого этажа, а также производство монтажных работ и приёмка смонтированных конструкций

должна производиться в соответствии с требованиями СНиП, часть III Б-4 „Бетонные и железобетонные работы“ (с учётом изменений №1 и №2), ^{1962г.)} „Технических условий на производство и приёмку строительных и монтажных работ“ (СН 66-59), „Указания по монтажу и приёмке сборных железобетонных конструкций“ (СН 180-61) и в соответствии с указаниями, приведенными в выпуске 3 серии ИИ-61.

Предельные допускаемые отклонения от размеров сборных железобетонных изделий при их приёмке должны приниматься по „Техническим условиям на изготовление и приёмку сборных железобетонных и бетонных изделий“ (СН 1-61) и по указаниям, приведенным в сериях с ИИ-62 по ИИ-64.

Сварка, замоноличивание и заделка стыков должны выполняться в соответствии с „Указаниями по монтажу и приёмке сборных железобетонных конструкций“ (СН 180-61) и в соответствии с указаниями в альбоме серии ИИ-61, выпуск 3.

7. Указания по применению рабочих чертежей.

Изделия, представленные в альбоме серий ИИ-62, выпуски 2 и 3, ИИ-63, выпуск 3, ИИ-64, выпуск 1, могут применяться в строительстве многоэтажных промышленных, складских, лабораторных, административных, бытовых, общественных и других зданий в соответствии с монтажными схемами и узлами, приведенными в выпуске 3, серии ИИ-61 и в соответствии

Общие положения и указания по применению рабочих чертежей.	Серия	ИИ-60
Пояснительная записка	Выпуск 3	—
	Лист	—

с общими пояснениями и указаниями по применению рабочих чертежей, приведенными в настоящем альбоме.

Каркасы зданий шириной до 27м, монтажные схемы которых приведены в выпуске 3, серии УИ-61, разработаны под полезные нормативные нагрузки на перекрытия при расчёте ригелей и колонн 500 и 1000 кг/м², здания 3-х и 4-х этажные, при высоте всех этажей 3,6 и 4,8м, а также при высоте первого этажа 6,0м и прочих - по 4,8м.

Ветровая нагрузка принята для 1-го района, снеговая нагрузка - для IV района по СНиП.

Сейсмические нагрузки не предусмотрены (расчётная сейсмичность - до 6 баллов)

Разработанные конструкции применяются для бесчердачных зданий.

Возможность неравномерной осадки фундаментов не учитывалась.

В зданиях, проектируемых с применением настоящих конструкций, возможно устройство подвала

При расчёте колонн первого этажа было принято, что перекрытие над подвалом выполняется по типу междуэтажных перекрытий и рассчитано на те же нагрузки. Если перекрытие над подвалом имеет другую конструкцию или рассчитано на большую нагрузку, чем междуэтажные перекрытия, то армирование колонн первого этажа должно быть проверено с учётом влияния на них конструкций перекрытия над подвалом.

В серии УИ-61, выпуск 3, даны монтажные схемы плит и опорных каркасов по секциям перекрытий при полезных нормативных нагрузках на

перекрытия при расчёте ригелей и колонн до 1000 кг/м², которыми следует пользоваться при разработке конкретных проектов.

Указанные схемы даны при условии работы ребер плит как неразрезных многопролетных балок

Расстояния между температурными швами в здании должны назначаться в соответствии со СНиП, часть II Б, глава 2, § 6 и глава 3, § 6 - в зависимости от конкретных условий проектируемого здания.

При применении чертежей изделий необходимо соблюдать указанные в настоящем выпуске и в монтажных чертежах привязки продольных и торцевых стен и расстояния между колоннами деформационных швов.

Чертежи фундаментов разрабатываются в конкретных проектах индивидуально с учётом местных условий. Нагрузки от колонн для расчёта фундаментов приведены в настоящем выпуске.

Здания могут проектироваться со стенами из навесных панелей и с самонесущими стенами. Пример решения здания с навесными стеновыми панелями приведен ниже.

Стеновые панели могут применяться по введённым в действие в установленном порядке сериям.

Вес стеновых панелей не должен превышать 230 кг/м² при глухих стенах.

В том случае, если узловые нагрузки от веса стеновых панелей превышают значения R_c,

Исполн. инст.	Испол. инст.	Классиф.	Год		

№ 10000000

Общие пояснения и указания по применению рабочих чертежей	Серия	УИ-60
Пояснительная записка	Лист	—

приведённые на стр. 14, то крайние колонны каркаса здания необходимо проверить расчётам.

При применении самонесущих стен, обеспечивающих восприятие ветровых усилий в продольном направлении, следует принимать монтажные схемы каркасов зданий без индексов "С", приведённые в выпуске 3, серии УИ-61 / т.е. схемы каркасов без вертикальных связей /.

В том случае, если в конкретном проекте при применении стен из навесных панелей требуется ширина здания более 27м, необходимо проверить несущую способность колонн в связях в ячейках и в случае необходимости устанавливать дополнительные вертикальные связи по средним колоннам.

Подбор марок колонн связевого шва полеречных рам и проверка сечений вертикальных связей должны быть выполнены согласно приведённым выше расчётным показателям. При этом следует учесть, что сохранение одинаковых по несущей способности марок колонн каждого этажа возможно при условии передачи на них тех же величин усилий от ветровых нагрузок, которые воспринимаются этими колоннами в монтажные схемы с индексом "С" / см. выпуск 3, серии УИ-61 /.

Нагрузки от подвешенного транспорта так же, как и нагрузки от оборудования, учитываются при определении эквивалентной равномерно распределённой нагрузки на несущие элементы согласно указаниям СНиП, ч. II.

При проектировании зданий с каркасами, не укладываемыми ни в одну из приведённых схем / например, с разными высотами этажей и разными полными нормативными нагрузками для каркаса

по этажам /, допускается подбирать удовлетворяющие условиям расчёта изделия.

Для крепления стен, а также перегородок и путей подвешенного транспорта, необходимо предусматривать в изделиях дополнительные закладные детали в соответствии с установленными в сериях с УИ-60 по УИ-64 правилами маркировки / пример размещения дополнительных закладных деталей для крепления панельных стен приведён ниже /.

При заказе элементов с дополнительными закладными деталями или отверстиями следует выдавать чертежи на размещение этих деталей и отверстий и чертежи на изготовление деталей.

3. Маркировка.

Маркировка унифицированных железобетонных изделий принята следующая:

1. Первой буквой обозначается название элемента / плита, ригель, колонна /.
2. Второй буквой обозначен тип напряжённого армирования, в случае обычного армирования вторая буква не ставится.
3. Первая цифра после букв обозначает номер типоразмера элемента.
4. Вторая цифра / через тире / характеризует несущую способность элемента.
5. Третья цифра или буква (для колонн связевого шва полеречных рам) ставится (через тире) в элементах, отличающихся от основных только наличием закладных частей, отверстий и т.п., позволяющих выполнять их в формах для основных

Общие положения и указания по применению рабочих чертежей.	Серия	УИ-60
Пояснительная записка.	Лист	Выпуск 3 —

элементов с тем же армированием.

Примеры маркировки по элементам:

1. Плиты с обычным армированием: П1-3, П1-7, П2-3,.....
2. То же, что в п 1, но с закладными деталями или отверстиями: П1-3-1, П1-7-1.....
3. Плиты предварительно напряженные, армированные стержнями из стали 30ХГ2С: ПС1-7.
4. То же, что в п 3, но с закладными деталями или отверстиями: ПС1-7-1.
5. Ригели предварительно напряженные: РС7-1, РС8-3,
6. То же, что в п. 5, но с дополнительными закладными деталями или отверстиями: РС7-1-1, РС8-3-1...
7. Колонны: К20-1, К29-2
8. То же, что в п 7, но с дополнительными закладными деталями или отверстиями: К29-1-1, К29-2-0, К29-2-01.

Маркировка на изделиях, обозначаемая заводами изготовителями, указана в рабочих чертежах элементов настоящего выпуска.

9. Механико - экономические показатели.

Для более полного анализа настоящих унифицированных типовых железобетонных конструкций и наиболее рационального и экономически обоснованного их выбора при проектировании многоэтажных промышленных зданий, составлены показатели расхода материалов на железобетонные элементы на 1 м² площади перекрытия второго сверху этажа.

Подсчет материалов произведен по средней секции длиной 6 м при ширине зданий 18 и 27 м. Расход материалов на железобетонные элементы дан на 1 м² площади 2-го сверху этажа высотой 4,8 м под полезные нормативные нагрузки на перекрытия при расчете ригелей и колонн 500 и 1000 кг/м².

Показатели расхода материалов на 1 м² площади этажа приведены на все железобетонные элементы, а также отдельно на плиты и на ригели с колоннами.

Показатели, приведенные в таблицах отдельно на плиты и на ригели с колоннами, под различные нормативные полезные нагрузки, дают возможность оценить расход материалов при проектировании зданий с дифференцированием нагрузок по конструктивным элементам.

Показатели даны для плит с обычным армированием сталью 25Г2С и предварительно напряженных со сталью 30ХГ2С.

ИЗДАТЕЛЬСТВО	
Год	
Нач. сект.	

16. Ммм

Общие положения и указания по применению рабочих чертежей.	Серия	УИ-60
Пояснительная записка.	Лист	—

Сетка колонн	Характеристика здания		Армирование	Бетон в м ³				Полезные нормативные нагрузки в кг/м ² на полку / на ребро			
	Тип здания	Кол-во пролетов		Сборный		Монолит	Всего	Сталь в кг			
				Обычн.	Предв. напряж.			Натуральная	Приведенная к ст 3	Натуральная	Приведенная к ст 3
9x6 м	Личные панели стеновые	2	Обычное	0.094	—	0.039	0.133	7.45	10.17	11.48	15.21
			Предвар. напряж. ст 30X ГЭС		0.094	0.039	0.133	—	—	9.02	13.00
		3	Обычное	0.094		0.04	0.134	7.44	10.15	10.92	14.55
			Предвар. напряж. ст 30X ГЭС	0.002	0.092	0.04	0.134	—	—	8.92	12.86

Примечания.

1. Подсчет произведен по средней секции (без связей) здания длиной 6 м по ширине 18 м (2-3 пролета).
2. В расход стали включены опорные каркасы плит и металлические детали, привариваемые на монтаже, а в расход монолитного бетона - весь бетон, идущий на заделку швов, стыков и забетонирование ригелей.

Ст. инж. Шубы

Общие положения и указания по применению рабочих чертежей	Серия	УУ-60 Вып. 3
Расход материалов на кв. плиты на 1 м ² площади перекрытия	Лист	—

Сетка колонн	Характеристика здания		Бетон м ³	Полезные нормативные нагрузки в кг/м ²			
	Тип здания	Количество пролетов		500		1000	
				Сталь в кг			
				Натуральная	Приведен. к ст.3	Натуральная	Приведен. к ст.3
9 × 6 м	С навесными стеновыми панелями	2	0.0530	8.54	11.22	11.32	15.15
		3	0.0522	8.45	11.10	11.09	14.91

Примечания.

1. Подсчет произведен по средней секции (без связей) здания длиной 6.0 м при ширине 18 и 27 м (2 и 3 пролета).
2. В расход стали включена опорная арматура ригелей, устанавливаемая на монтаже.
3. Расход бетона дан без учета добетонирования ригелей и заделки стыков.

Общие положения и указания по применению рабочих чертежей.	Серия	ИИ-60
Расход материалов на ж.б. ригели и колонны на 1 м ² площади перекрытия.	Выпуск	3
	Лист	—

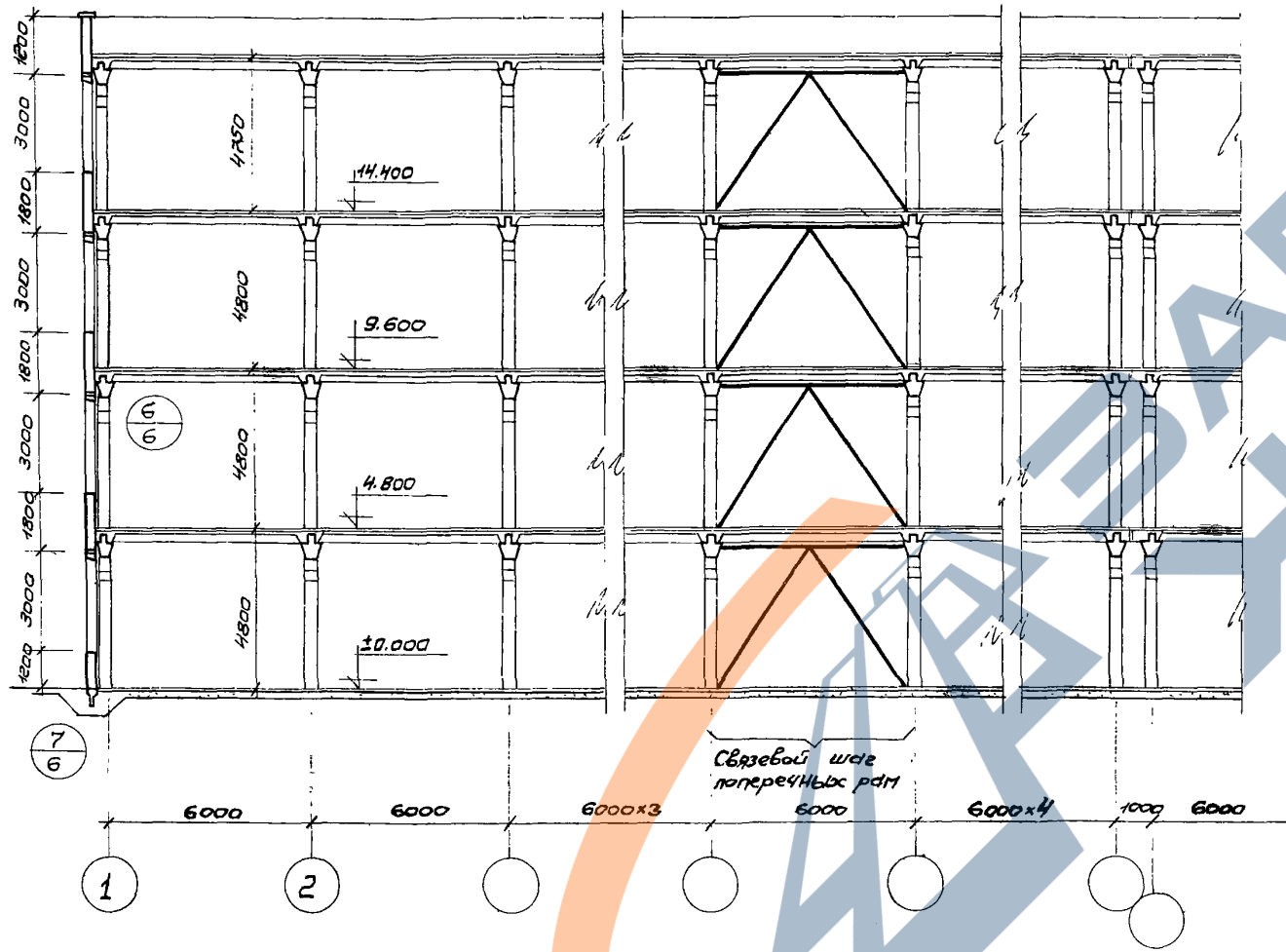
Сетка колонн	Характеристики здания		Армирование плит перекрытий	Бетон м ³				Полезные нормативные нагрузки в кг/м ²			
	Тип здания	К-во пролетов		Сборный		Монолит.	Всего	Сталь кг			
				Обычн.	Предв. напряж.			Натуральная	Приведен. к G-3	Натуральная	Приведен к G-3
9(5+5)	С навесными стеновыми панелями	2	Обычное	0.147	—	0.039	0.1860	15.99	21.39	22.80	30.36
			Предварительно-напряжен. Ст. 30 X ГЭС	—	0.147	0.039	0.1860	—	—	20.34	28.15
9(5+5)16	С навесными стеновыми панелями	3	Обычное	0.1462	—	0.040	0.1862	15.89	21.25	22.01	29.46
			Предварительно-напр. Ст. 30 X ГЭС	—	0.1462	0.040	0.1862	—	—	20.01	27.77

Примечания.

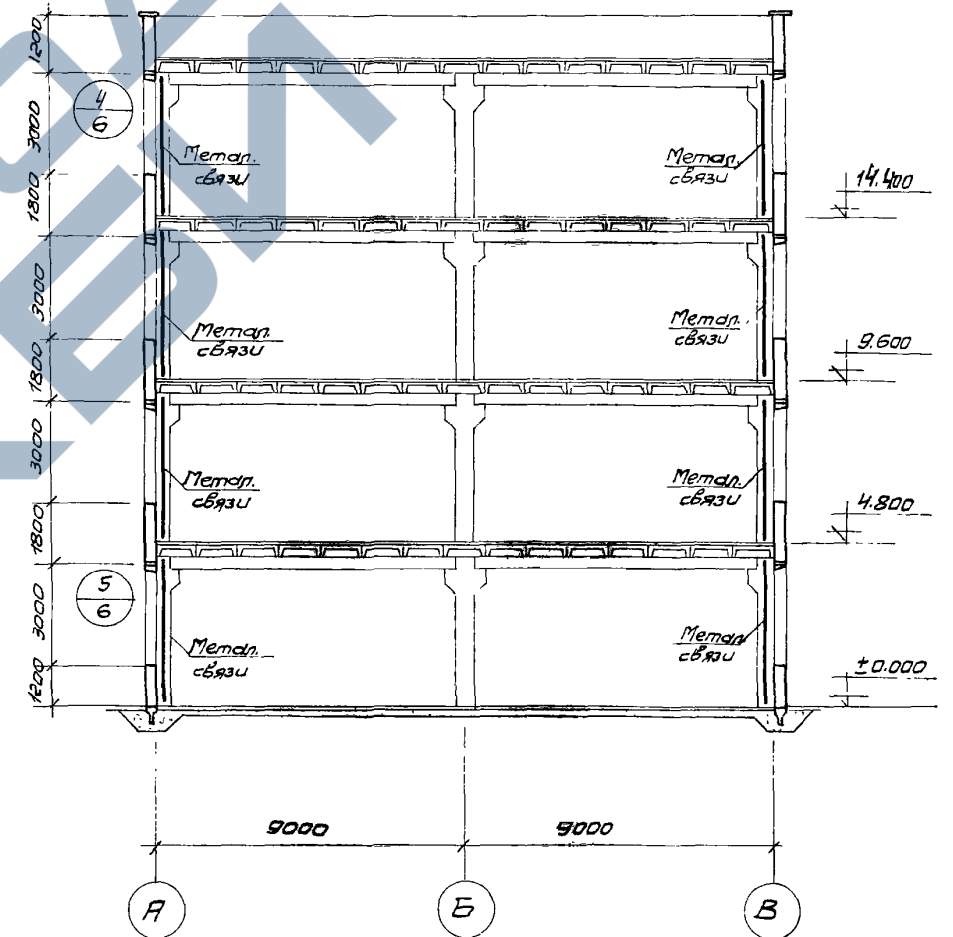
1. Подсчет материалов произведен по средней секции здания длиной 6,0 м, при ширине 18 м и 27 м.
2. Расход материалов дан для плит, ригелей и колонн с включением бетона и стали, укладываемых при монтаже.

Общие положения и указания по применению рабочих чертежей.	Серия	ИУ-60 вып. 3
Расход материалов на ж.б. плиты, ригели и колонны на 1 м ² площади перекрытия.	Лист	—

ст инж. В. Гаушкин

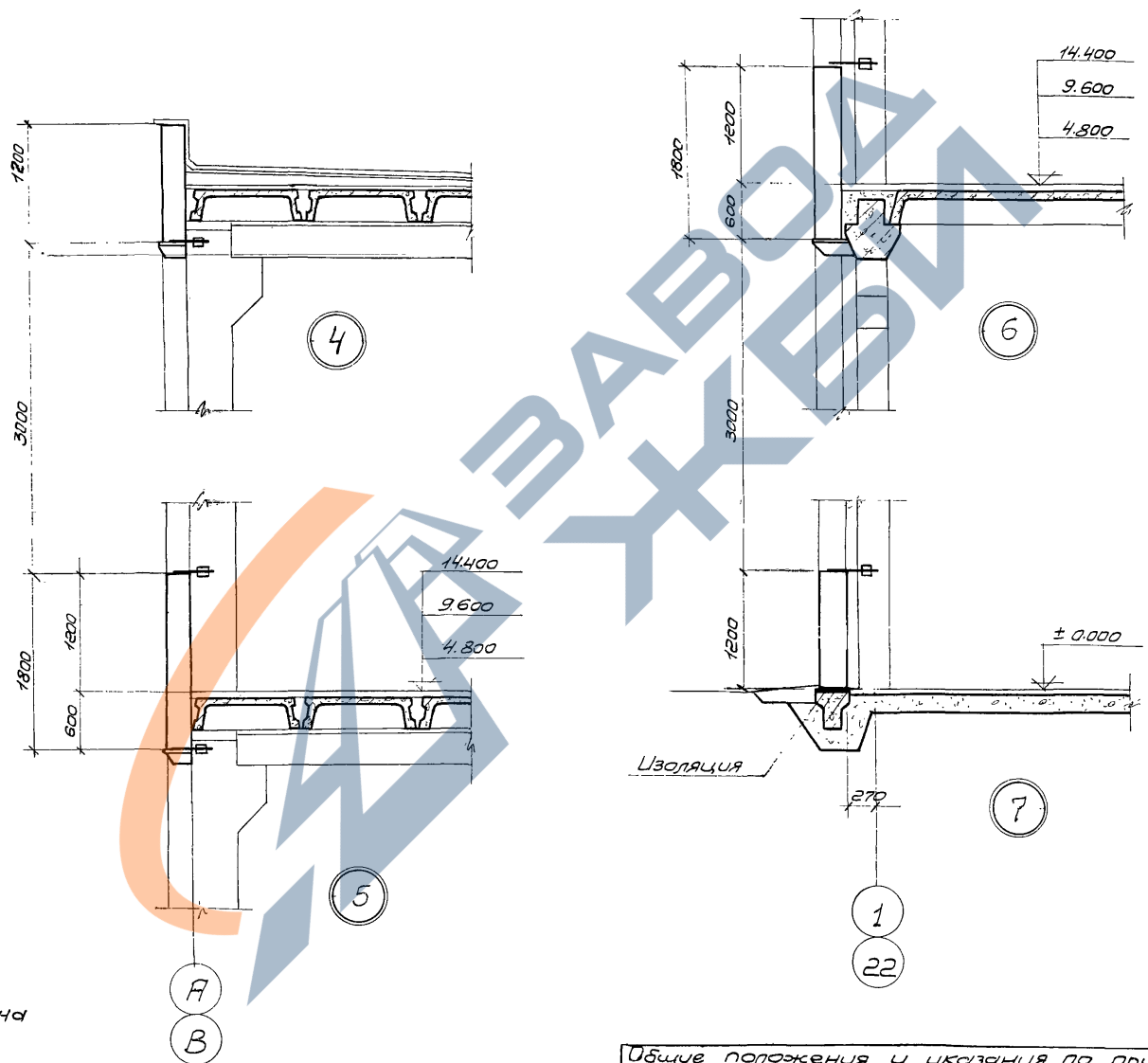


1-1



2-2

Общие положения и указания по применению рабочих чертежей.	Серия	ИИ-60 вып. 3
Пример решения здания с панельными стенами. Разрезы 1-1, 2-2.	Лист	5

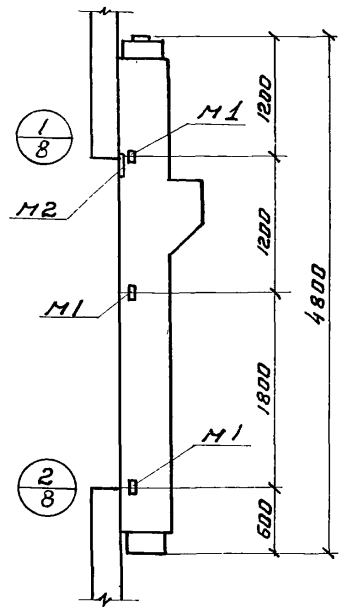


Ф. и. и. инст. Коссов	
Нач. сект. Гин	

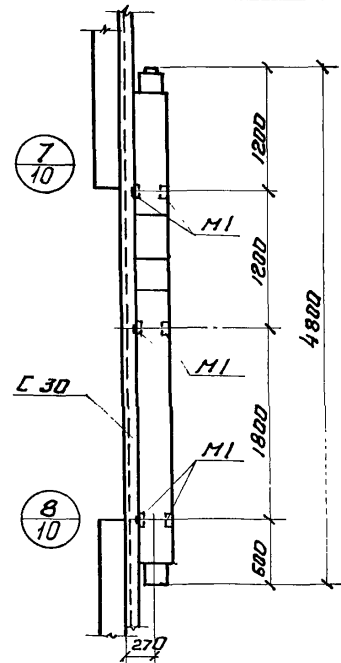
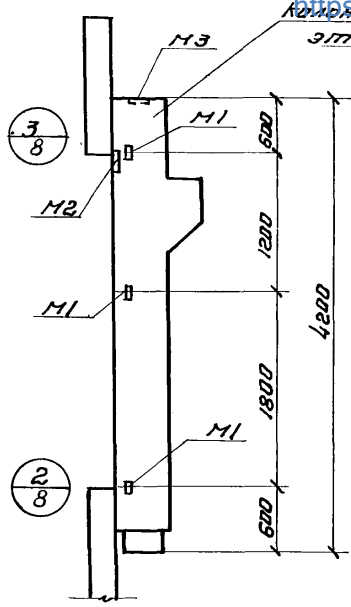
Ст. инж. Ильяш

Примечание
Маркировка узлов дана
на листе 5

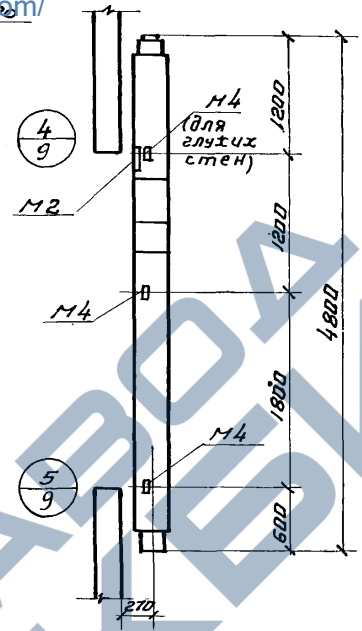
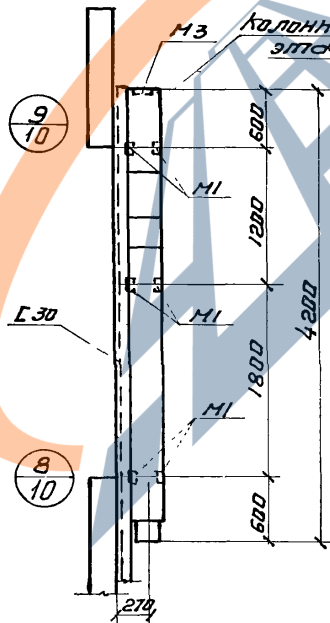
Общие положения и указания по применению рабочих чертежей Пример решения здания с панельными стенами Детали разрезов.	Серия	ИИ-60 Вып. 3
	Лист	6



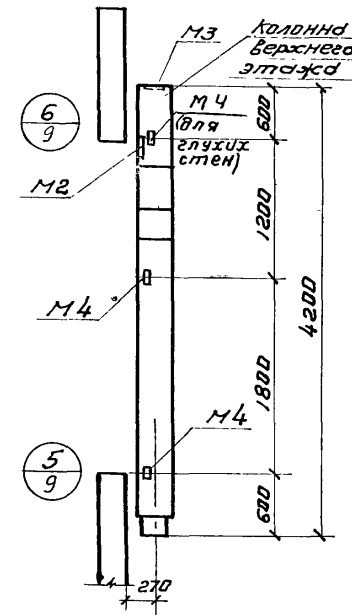
Колонны крайних рядов



Угловые колонны



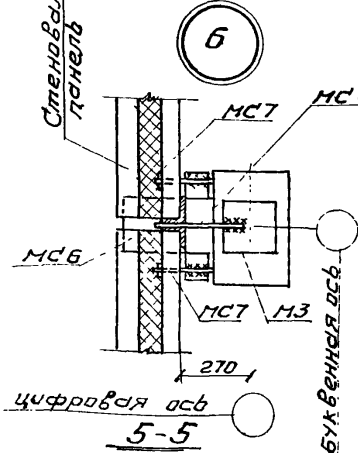
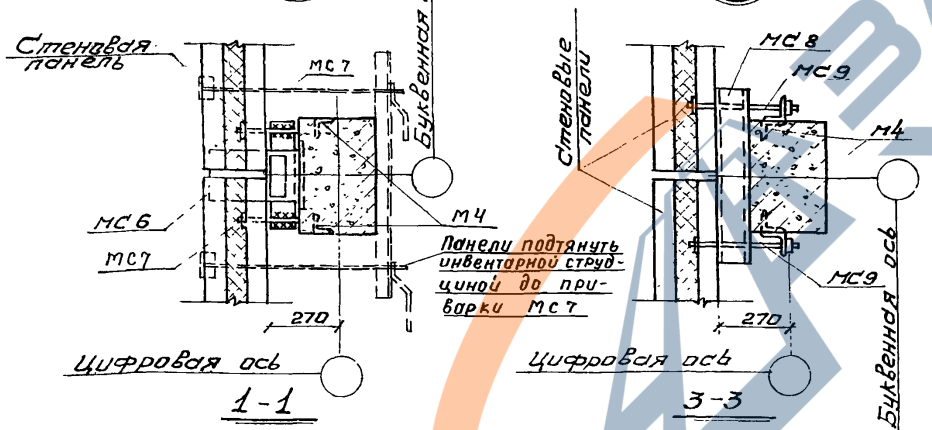
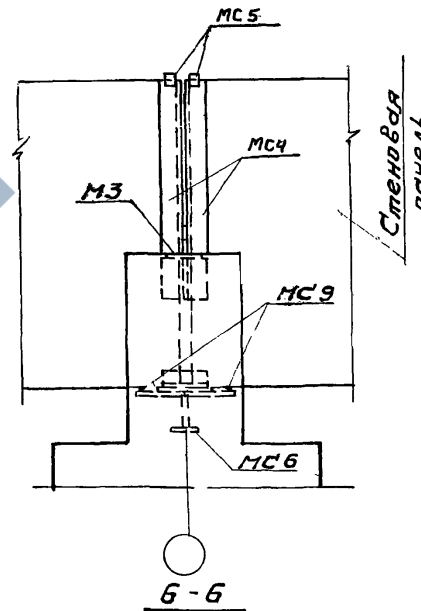
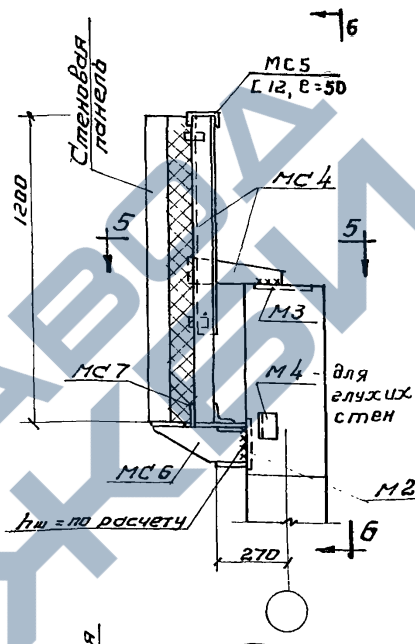
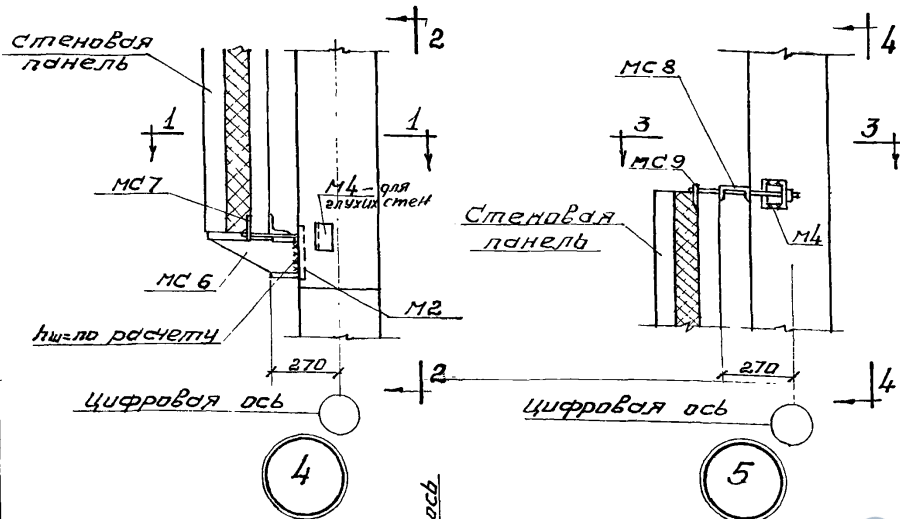
Торцевые колонны



Примечания.

1. Узлы крепления стеновых панелей даны на листах 8, 9, 10
2. Закладные детали в колоннах для крепления связей даны на листе 11
3. Металлические соединительные детали даны на листе 12
4. Все открытые металлические поверхности необходимо защитить от коррозии.

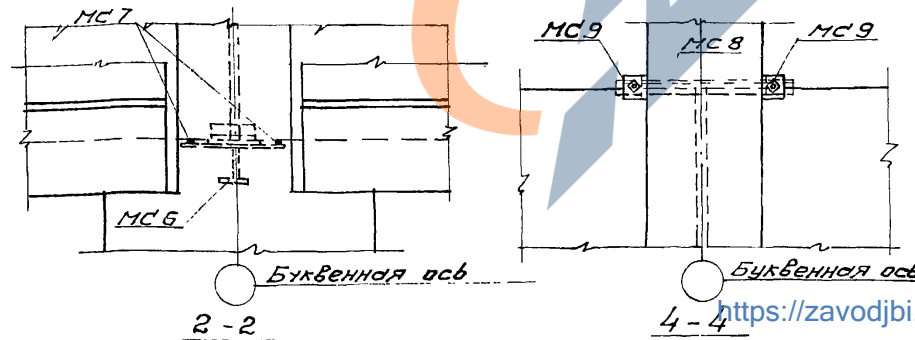
Общие положения и указания по применению рабочих чертежей.	Серия	ИИ-60
Примеры крепления стеновых трехслойных панелей к колоннам. Схемы расположения дополнительных закладных деталей в колоннах для крепления панелей.	выпуск	3
	лист	7



- Примечания.**
1. Маркировка узлов дана на листе 7
 2. Закладные детали в колоннах даны на листе 11.
 3. Соединительные металлические детали даны на листе 12.
 4. Монтажные сварные швы выполнять электродми типа Э42; hш=6мм (кроме осей обговоренных).

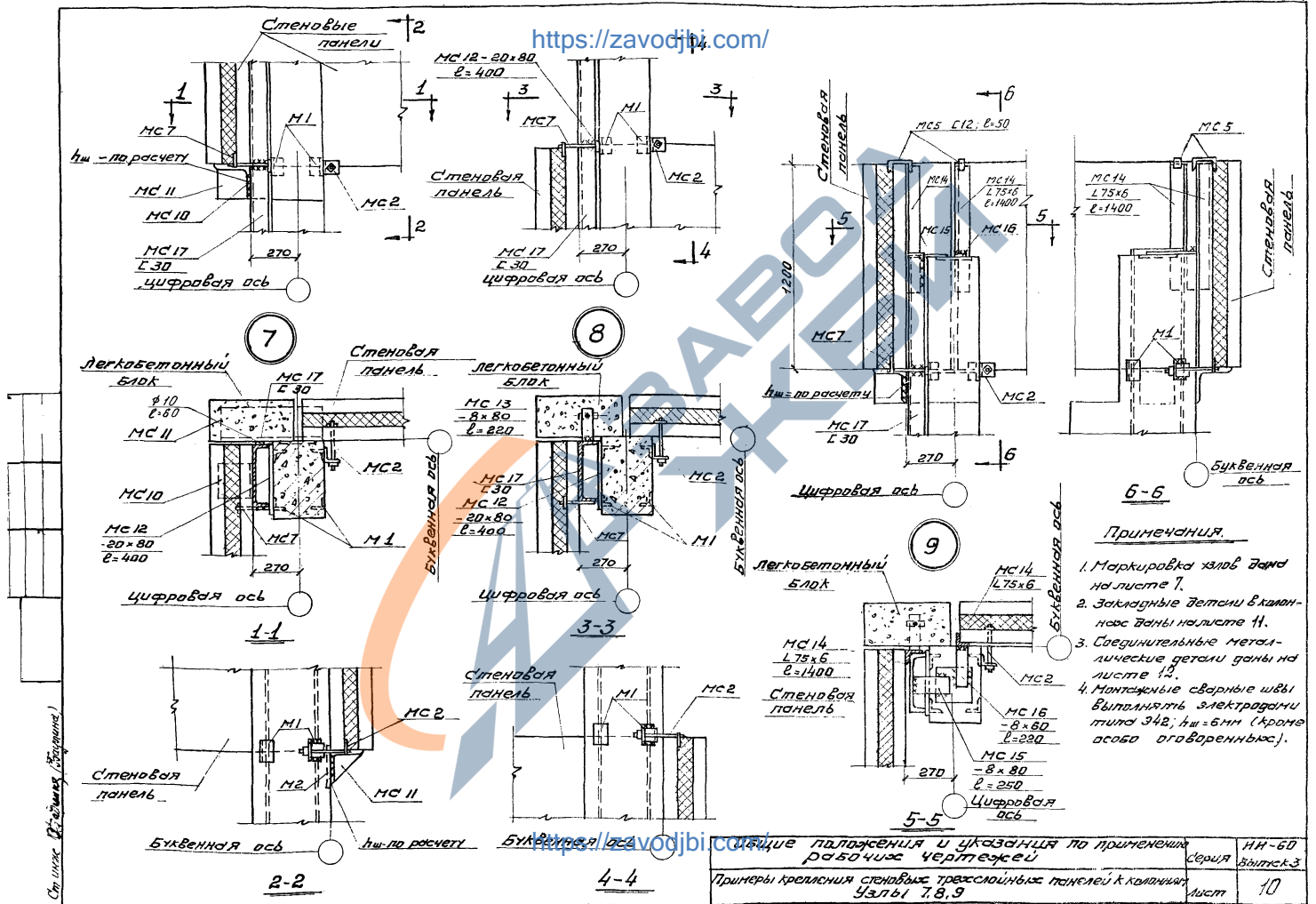
ИЗМ.	ИЗМЕНЕНИЯ	Год

Стр. индекс (Строчный индекс)



Общие положения и указания по применению рабочих чертежей	Серия	УИ-60
Примеры крепления стеновых трехслойных панелей к колоннам Узлы 4, 5, 6	лист	9

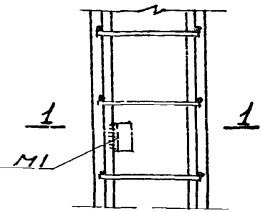
<https://zavodjbi.com/>



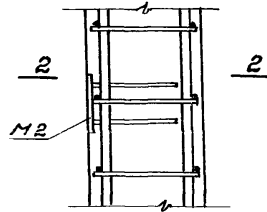
Ст. лист 2 (из 2) (внутренний)

- Примечания.**
1. Маркировка хвостов замка на листе 7.
 2. Закладные детали в колоннах даны на листе 11.
 3. Соединительные металлические детали даны на листе 12.
 4. Монтажные сварные швы выполнять электродами типа Э42, $\delta_{ш} = 6 \text{ мм}$ (кроме особо оговоренных).

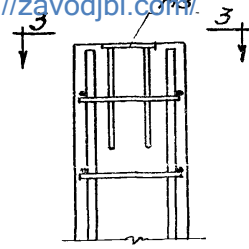
Местные положения и указания по применению		Серия	ИИ-60
Примеры крепления стеновых трассовых панелей к колоннам Узлы 7, 8, 9		Виттек-3	10
		лист	



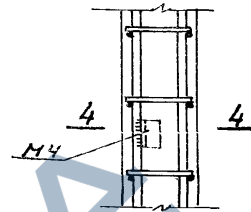
Деталь установки М1
в колонне



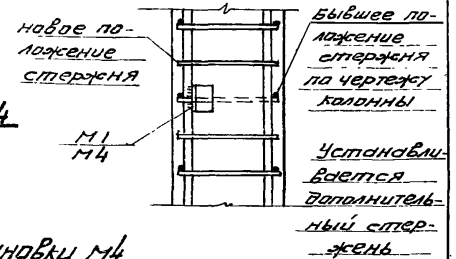
Деталь установки М2
в колонне



Деталь установки М3
в колонне

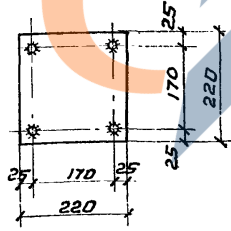
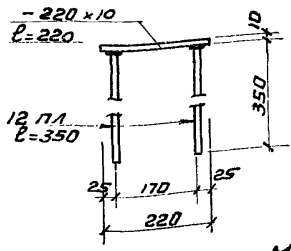
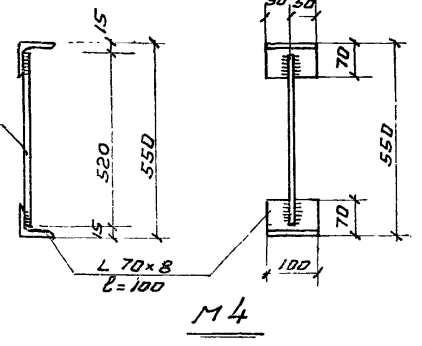
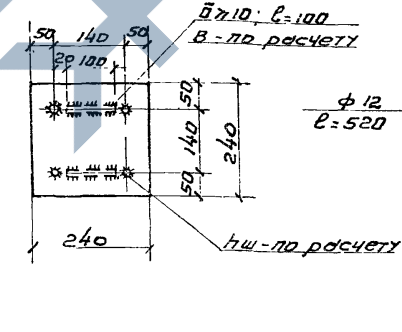
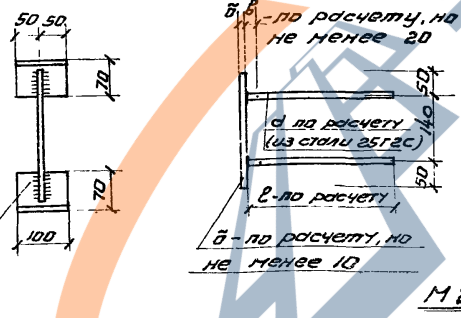
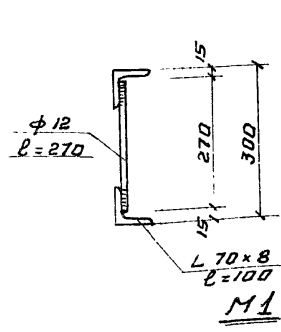
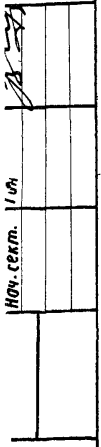
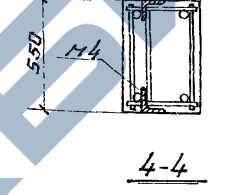
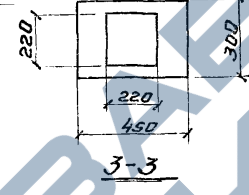
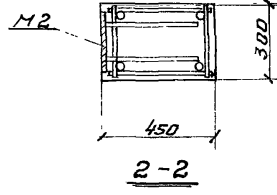
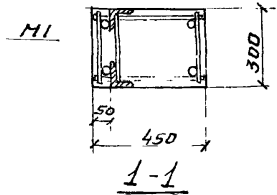


Деталь установки М4
в колонне



Устанавливается дополнительный стержень

случай установки М1, М4, когда М1, М4 попадают на поперечные стержни

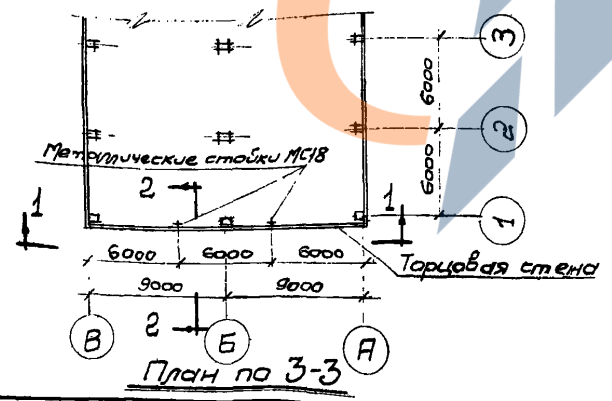
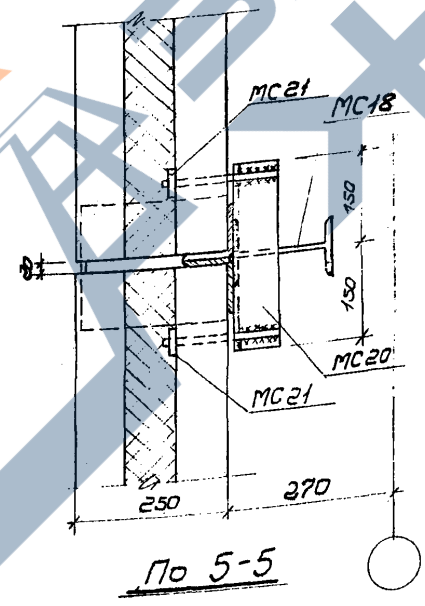
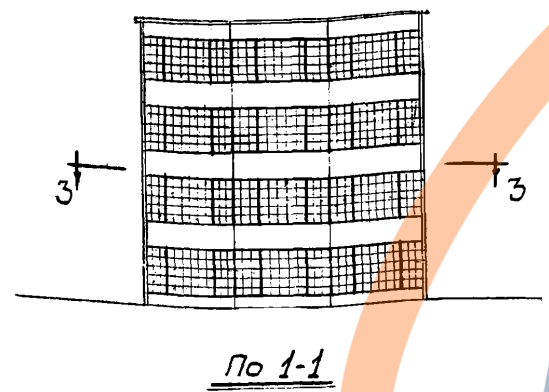
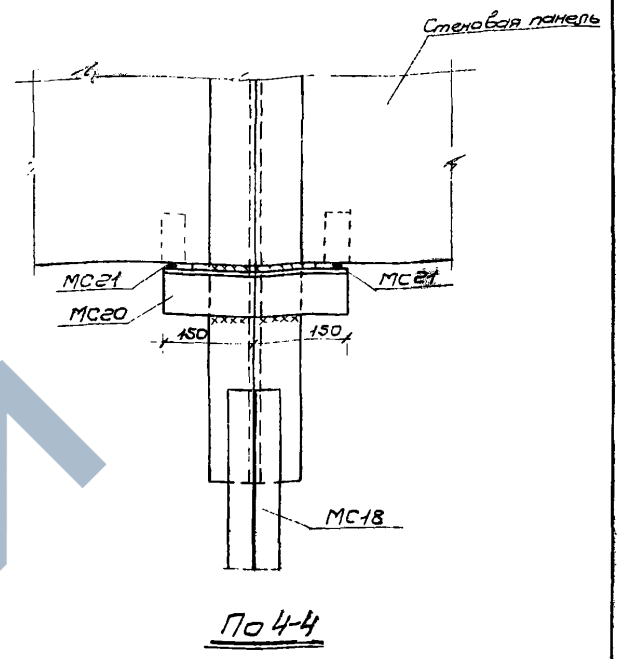
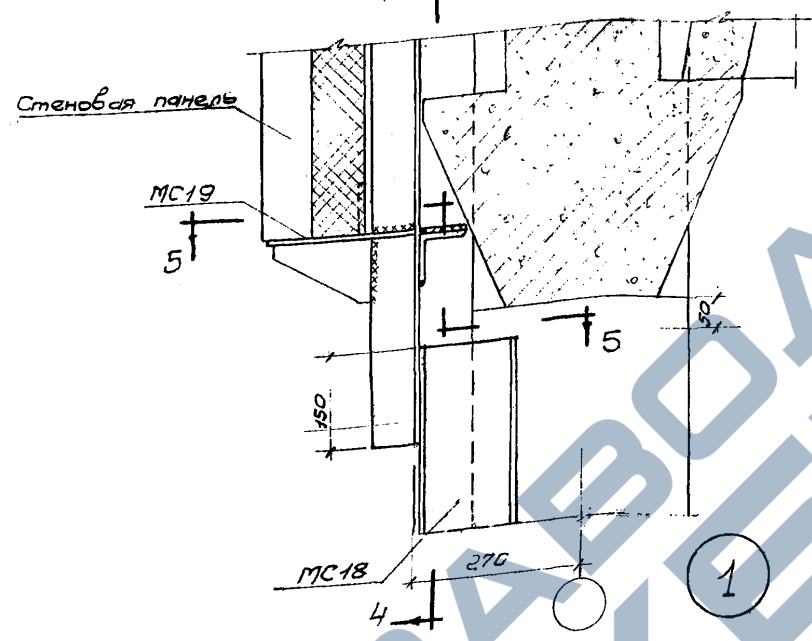
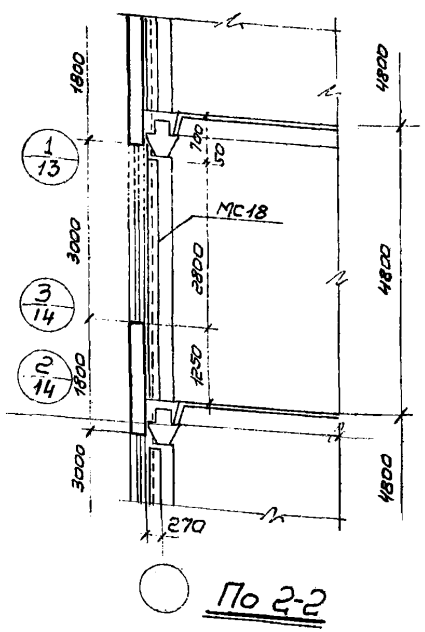


Примечания.

1. Закладные детали М1, М4 изготавливаются с помощью электродуговой сварки электродом Э42, а М2 и М3 - электросваркой под слоем флюса; $h_w = 6 \text{ мм}$ (кроме особо оговоренных).
2. Всеены расположения дополнительных закладных деталей в колоннах даны на листе 7.
3. Узлы крепления стеновых панелей даны на листах 8, 9, 10.

Общие положения и указания по применению рабочих чертежей.	ИИ-60
Порядки крепления стеновых трапециевидных панелей к колоннам, дополнительные закладные детали в колоннах для крепления стеновых панелей.	серия выпуск 3
	лист 11

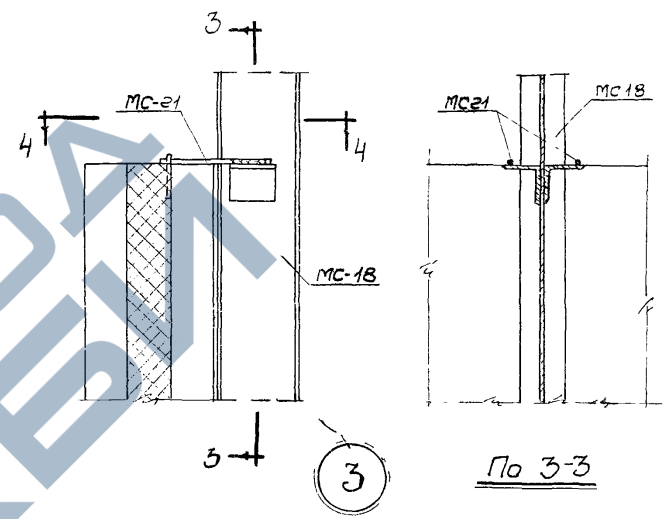
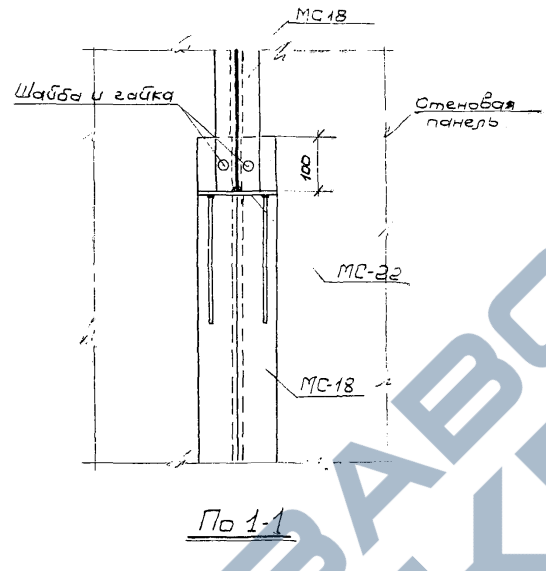
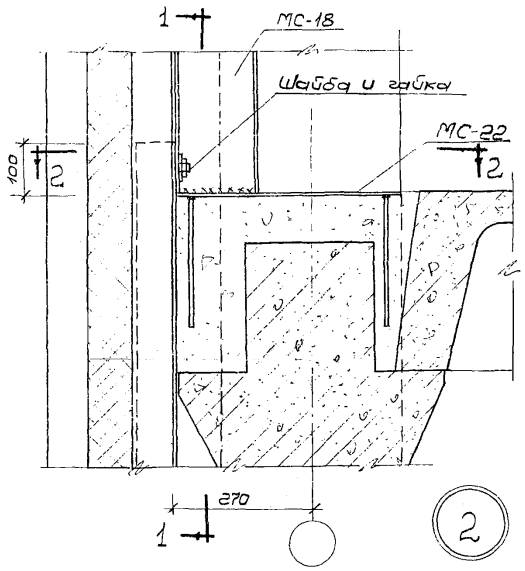
Стенные панели (Бетон-панель)



Примечания.

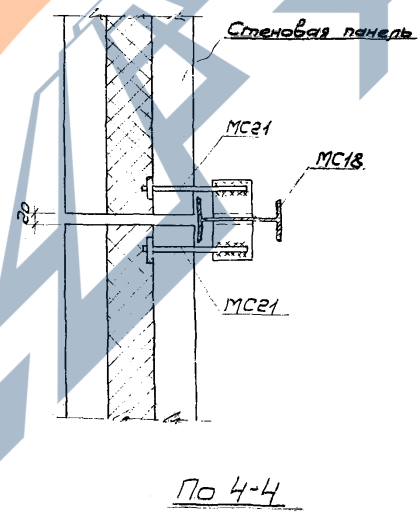
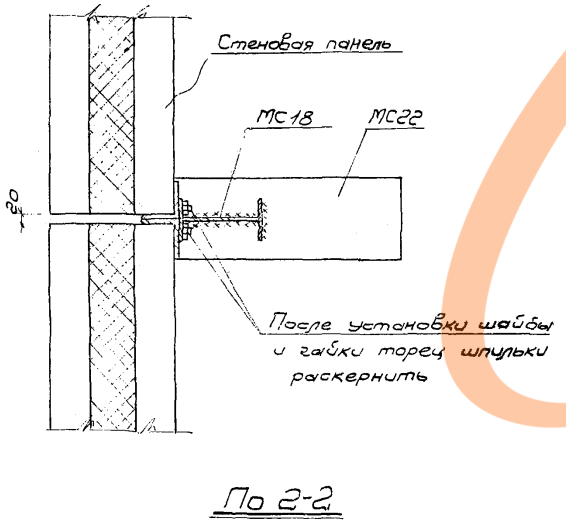
1. Узлы 2,3 и соединительные металлические детали даны на листах 14,15.
2. Монтажные сварные швы выполнять электродами типа Э42; $t_w = 6\text{мм}$.

Общие положения и указания по применению рабочих чертежей.	Серия	УИ-60
	Вып. 3	
Вариант крепления торцовых стен из 6м панелей к каркасу здания.	Лист	13



Исполн.	Коссов	Гин
Провер.		
Инж. инст.		
Нач. сект.		

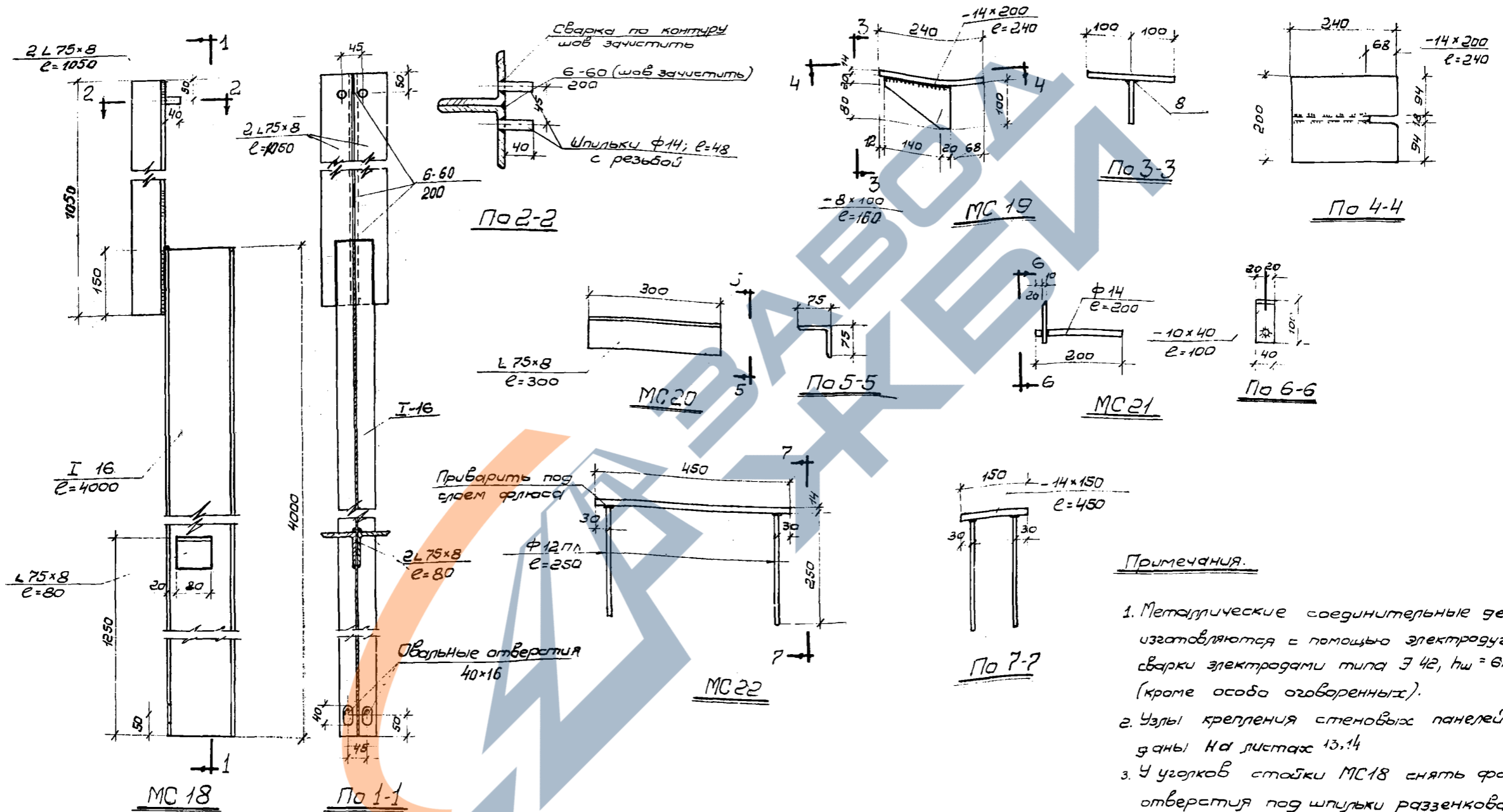
См. также Вспомогательные (Сборочные)



Примечания.

1. Маркировка узлов дана на листе 13.
2. Соединительные металлические детали даны на листе 15.
3. Монтажные сварные швы выполнять электродами типа Э 42, $t_w = 6 \text{ мм}$.

Общие положения и указания по применению рабочих чертежей.	Серия	ИИ-60 Вып. 3
Вариант крепления торцовых стен из 6 м панелей к каркасу здания Узлы 2,3.	Лист	14



Примечания.

1. Металлические соединительные детали изготавливаются с помощью электродуговой сварки электродами типа Э 42, тш = 6мм (кроме особо оговоренных).
2. Узлы крепления стеновых панелей даны на листах 13, 14
3. У уголков стойки МС18 снять фанеру, отверстия под шпильки раззенковать.

Общие положения и указания по применению рабочих чертежей.	Серия	УЧ-60 вып. 3
Вариант крепления торцовых стен из бл панелей к каркасу зданий. Металлические соединительные детали	Лист	15