

ТИПОВЫЕ КОНСТРУКЦИИ, ИЗДЕЛИЯ И УЗЛЫ ЗДАНИЙ И СООРУЖЕНИЙ

<https://zavodjbi.com/>
СЕРИЯ 1.266.01-2

**УНИФИЦИРОВАННЫЕ КОНСТРУКЦИИ ВОЛНИСТЫХ СВОДОВ
ПРОЛЕТАМИ ДО 42 М ИЗ АРМОЦЕМЕНТНЫХ ЭЛЕМЕНТОВ
ДЛЯ ОБЩЕСТВЕННЫХ ЗДАНИЙ**

ВЫПУСК 1

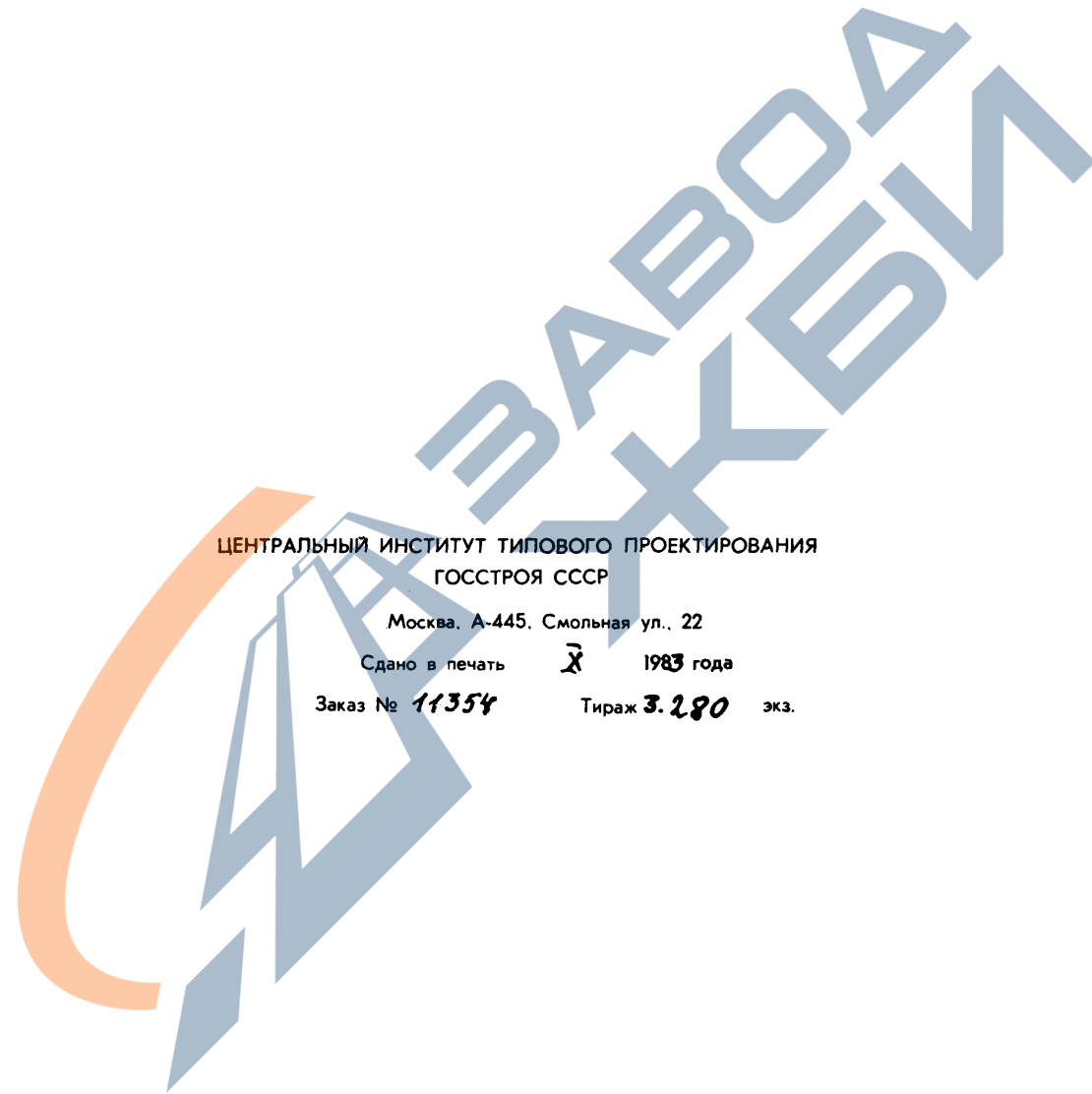
АРМОЦЕМЕНТНЫЕ И ЖЕЛЕЗОБЕТОННЫЕ ИЗДЕЛИЯ

РАБОЧИЕ ЧЕРТЕЖИ

<https://zavodjbi.com/>

18823-02

ЦЕНА 1-60



ЦЕНТРАЛЬНЫЙ ИНСТИТУТ ТИПОВОГО ПРОЕКТИРОВАНИЯ
ГОССТРОЯ СССР

Москва, А-445, Смольная ул., 22

Сдано в печать \bar{x} 1983 года

Заказ № 11354 Тираж 3.280 экз.

ТИПОВЫЕ КОНСТРУКЦИИ, ИЗДЕЛИЯ И УЗЛЫ ЗДАНИЙ И СООРУЖЕНИЙ
<https://zavodjbi.com/>

СЕРИЯ 1.266.1-2


**УНИФИЦИРОВАННЫЕ КОНСТРУКЦИИ ВОЛНИСТЫХ СВОДОВ
ПРОЛЕТАМИ ДО 42 М. ИЗ АРМОЦЕМЕНТНЫХ ЭЛЕМЕНТОВ
ДЛЯ ОБЩЕСТВЕННЫХ ЗДАНИЙ**


ВЫПУСК I

АРМОЦЕМЕНТНЫЕ И ЖЕЛЕЗОБЕТОННЫЕ ИЗДЕЛИЯ

РАБОЧИЕ ЧЕРТЕЖИ

РАЗРАБОТАНЫ ЛЕНЗНИИЭП

ГЛ. ИНЖ. ИНСТИТУТА  НИКИФОРОВ Е.Б.

НАЧ. ОТДЕЛА  КУРБАТОВ О.А.

ГЛ. КОНСТРУКТОР ОТДЕЛА  МИРОНКОВ Б.А.

ГЛ. ИНЖ. ПРОЕКТА  НЕОФИТОВ Б.К.

<https://zavodjbi.com/>

УТВЕРЖДЕНЫ ГОСГРАЖДАНСТРОЕМ

ПРИКАЗ ОТ 26.05.83 № 160

ВВЕДЕНЫ В ДЕЙСТВИЕ С 01.08.83.

Обозначение	Наименование	Стр.
I.266.I-2.I-000TO	Техническое описание	3,4
I.266.I-2.I-010	Элемент свода ЭС42	5
I.266.I-2.I-010СБ	Элемент свода ЭС42. Сборочный чертёж	6,7
I.266.I-2.I-020	Элемент свода ЭС36	8
I.266.I-2.I-020СБ	Элемент свода ЭС36. Сборочный чертёж	9,10
I.266.I-2.I-030	Элемент свода ЭС30	11
I.266.I-2.I-030СБ	Элемент свода ЭС30. Сборочный чертёж	12,13
I.266.I-2.I-040	Элемент свода ЭС24	14
I.266.I-2.I-040СБ	Элемент свода ЭС24. Сборочный чертёж	15,16
I.266.I-2.I-050	Узлы 1,2	17,18
I.266.I-2.I-060	Сечение 5-5	19
I.266.I-2.I-070	Узлы 3,4	20,21
I.266.I-2.I-080	Элемент свода ЭР42	22
I.266.I-2.I-080СБ	Элемент свода ЭР42. Сборочный чертёж	23,24
I.266.I-2.I-090	Элемент свода ЭР36	25
I.266.I-2.I-090СБ	Элемент свода ЭР36. Сборочный чертёж	26,27
I.266.I-2.I-100	Элемент свода ЭР30	28
I.266.I-2.I-100СБ	Элемент свода ЭР30. Сборочный чертёж	29,30
I.266.I-2.I-110	Элемент свода ЭР24	31
I.266.I-2.I-110СБ	Элемент свода ЭР24. Сборочный чертёж	32,33
I.266.I-2.I-120	Сечение 2-2, узлы 5,6	34
I.266.I-2.I-130	Сечение 4-4, узел 7	35
I.266.I-2.I-140	Балка Б1	36,37
I.266.I-2.I-140СБ	Балка Б1. Сборочный чертёж	38,39,40

<https://zavodjbi.com/>

<https://zavodjbi.com/>

I.266.I-2.I-000			
СТАДИЯ	ЛИСТ	ЛИСТОВ	
Р		1	
Содержание выпуска			
ЛенЗНИИЭП			

18823-02 2

Имя, № подл. | Подпись и дата | Взам. инв. №

НАЧ. СКО	КУРБАТОВ	С.И.	20.11.18
Н. КОНТР	НЕОФИТОВ	А.В.	20.11.18
ГЛА. КОНСТ	МИРОНКОВ	С.В.	20.11.18
ГИП	НЕОФИТОВ	А.В.	20.11.18

ОБЩИЕ ПОЛОЖЕНИЯ

<https://zavodjbi.com/>

Область и условия применения армоцементных сводов для покрытий общественных зданий, справочные материалы по расходу бетона и стали, нагрузки и расчетные положения и другие руководящие материалы, предназначенные для использования при проектировании, приведены в выпуске 0 настоящей серии. Арматурные и закладные изделия см. выпуск 2 настоящей серии.

В ссылках на документы по выпуску условно опущены обозначения серии и выпуска.

I. ТЕХНИЧЕСКИЕ ТРЕБОВАНИЯ

I.1. Бетон.

I.1.1. Для изготовления армоцементных элементов сводов применяется мелкозернистый бетон М300. Состав бетона рассчитывается на основании "Инструкции по приготовлению мелкозернистых (песчаных) бетонов" СН 488-76.

Для изготовления железобетонных опорных балок Б1 применяется тяжелый бетон М300.

I.1.2. Материалы, применяемые для приготовления бетона, должны соответствовать действующим стандартам или техническим условиям на эти материалы.

I.1.3. Прочность бетона должна соответствовать проектной марке бетона по прочности на сжатие.

I.1.4. Бетон по морозостойкости и водонепроницаемости должен соответствовать маркам, назначаемым в проектах зданий согласно главе СНиП II-21-75 в зависимости от режима эксплуатации и климатических условий района строительства.

I.2. Арматура.

I.2.1. В качестве рабочей арматуры и сеток предусмотрены: стержневая арматура класса А-III по ГОСТ 5781-82, арматурная проволока периодического профиля класса Вр-I по ГОСТ 6727-80 и тканые сетки по ГОСТ I2184-66*. Тканые сетки должны быть оцинкованными.

I.3. Арматурные и закладные изделия.

I.3.1. Сварные арматурные и закладные изделия должны удовлетворять требованиям ГОСТ I0922-75.

I.3.2. Открытые поверхности закладных деталей должны быть защищены антикоррозионными покрытиями согласно требованиям главы СНиП II-28-73*. Конкретные указания по антикоррозионной защите должны быть приведены в составе проекта здания.

I.3.3. Стержни, превышающие длину проката, стыковать контактной стыковой сваркой в соответствии с ГОСТ I4098-68.

I.4. Изготовление армоцементных и железобетонных элементов.

I.4.1. Армоцементные элементы сводов изготавливаются по машинной технологии методом виброформования. Рабочая документация формооснастки для изготовления армоцементных элементов разработана СКО ЛенЗНИИЭП.

I.4.2. Опорные железобетонные балки изготавливаются в стальных формах, удовлетворяющих требованиям ГОСТ I8886-73*.

I.4.3. Проектное положение арматурных изделий и установленную толщину защитного слоя бетона следует обеспечивать прокладками из плотного цементно-песчаного раствора. Применение стальных фиксаторов не допускается.

I.5. Точность изготовления элементов.

I.5.1. Отклонения от номинальных проектных размеров армоцементных элементов сводов не должны превышать в мм:

- по длине ± 15
- по ширине и высоте ± 5
- по толщине сечения ± 2

I.5.2. Отклонения от номинальных проектных размеров железобетонных опорных балок не должны превышать в мм:

- по длине ± 5
- по ширине и высоте ± 5

I.5.3. Отклонения от номинального положения стальных закладных изделий не должны превышать в мм:

- в плоскости изделия ± 5
- из плоскости изделия ± 2

I.5.4. Отклонения от номинального положения отдельных стержней рабочей арматуры не должно превышать 3 мм.

I.5.5. На поверхностях изделий не допускаются жировые и ржавые пятна.

I.5.6. Отклонения фактической массы изделий не должны превышать 7%.

I.266.I-2.I-000TO

ИНВ. № ПОСЛ. ПОДПИСЬ И ДАТА ВЗАМ. ИНВ. №

НАЧ СКО	КУРБАТОВ	20.11.73	20.11.73
Н. КОНТР.	НЕОФИТОВ	20.11.73	20.11.73
ГЛ. КОМП. ТР.	МИРОНКОВ	20.11.73	20.11.73
ГИП	НЕОФИТОВ	20.11.73	20.11.73

Техническое описание

СТАДИЯ	ЛИСТ	ЛИСТОВ
Р	1	2
ЛенЗНИИЭП		

<https://zavodjbi.com/>

2. ПРАВИЛА ПРИЕМКИ

<https://zavodjbi.com/>

2.1. Армоцементные и железобетонные изделия должны быть приняты техническим контролем предприятия-изготовителя. Приемку изделий следует производить поштучно. Результаты приемочного контроля и испытаний должны быть записаны в журналах ОТК или заводской лаборатории.

2.2. Геометрические размеры, форму, расположение закладных изделий, качество поверхностей и вес изделий следует проверять осмотром, измерением и взвешиванием.

2.3. Отпускная прочность бетона, прочность бетона по морозостойкости и водонепроницаемости проверяются по данным лабораторных журналов. Армирование проверяется по данным актов контрольных испытаний.

2.4. Потребитель имеет право производить выборочный или поштучный приемочный контроль на предприятии-изготовителе.

3. ПРАВИЛА ПРИЕМКИ, МЕТОДЫ КОНТРОЛЯ, МАРКИРОВКА

3.1. Приемку готовых изделий осуществлять в соответствии с общими требованиями ГОСТ 13015.1-81.

3.2. Испытания сварных соединений арматурных и закладных изделий и оценка их прочности и качества изготовления производится по ГОСТ 10922-75.

3.3. Прочность бетона на сжатие определяется по ГОСТ 10180-78.

3.4. Отбор проб бетона и оценка его прочности на сжатие производится по ГОСТ 18105.0-80, 18105.1-80.

3.5. Морозостойкость бетона определяется по ГОСТ 10060-76, а водонепроницаемость по ГОСТ 19426-74.

3.6. Испытание изделий и оценка их прочности, жесткости и трещиностойкости производится по ГОСТ 8829-77 в соответствии с нагрузками, приведенными в чертежах.

3.7. На наружной грани опорного ребра каждого армоцементного элемента и боковой поверхности каждой опорной балки должны быть нанесены несмываемой краской при помощи трафаретов или штампов следующие маркировочные знаки: товарный знак предприятия-изготовителя или его краткое наименование, марка изделия, дата изготовления и порядковый номер, штамп технического контроля, вес изделия в т.

3.8. Предприятие-изготовитель должно сопровождать каждое принятое техническим контролем отдельное изделие или партию изделий, изготавливаемых в течение суток, паспортом, в котором указываются: наименование и адрес предприятия-изготовителя, номер и дата выдачи паспорта, номер партии, наименование, марка и количество изделий каждой партии, дата изготовления каждого изделия, проектная марка, отпускная прочность бетона, номер серии рабочих чертежей, гарантии изготовителя. Паспорт должен быть подписан лицом, ответственным за технический контроль предприятия-изготовителя.

4. ХРАНЕНИЕ, ТРАНСПОРТИРОВАНИЕ, МОНТАЖ

4.1. Армоцементные элементы сводов должны храниться в рабочем положении на инвентарных двухъярусных опорах-подставках. Железобетонные опорные балки должны храниться в рабочем положении с опиранием на подкладки, размещаемые по концам балок.

4.2. Транспортирование армоцементных элементов сводов производить по одному элементу в их рабочем положении специальными автотранспортными средствами, оборудованными опорными устройствами.

Транспортирование железобетонных опорных балок производить в их рабочем положении, как при складировании.

4.3. Строповку армоцементных элементов сводов осуществлять за восемь точек, используя балансирующую траверсу.

4.4. Монтаж армоцементных элементов сводов производить с применением монтажной опоры-кондуктора, перемещаемой по середине пролета.

4.5. Армоцементные элементы сводов на время транспортирования, складирования и монтажа необходимо оснастить временными поперечными распорками.

<https://zavodjbi.com/>

18823-02 5

Инв. № подл. Подпись и дата Взам. инв. №

Формат	Зона	Поз.	Обозначение	Наименование	Кол.	Примечание
				<u>Документация</u>		
A3			1.266.1-2.1-0100Б	Оборачный чертеж		
A3			1.266.1-2.1-000ТО	Техническое описание		
				<u>Оборачные единицы</u>		
A4	1		1.266.1-2.2-0100	Сетка С1	1	
A4	2		1.266.1-2.2-0200	Сетка С2	2	
A4	3		1.266.1-2.2-0300	Сетка С3	1	
A4	4		1.266.1-2.2-0600	Изделие закладное М1	30	
A4	5		1.266.1-2.2-0700	Изделие закладное М2	2	
A4	6		1.266.1-2.2-0800	Изделие закладное М3	2	
				<u>Детали</u>		
Б4	7*		1.266.1-2.1-011	Ф4Вр ГОСТ 6727-80 L-238	150	0,23 кг
Б4	8		1.266.1-2.1-012	Ф4Вр ГОСТ 6727-80 L-276	12	2,23 кг
Б4	9		1.266.1-2.1-013	Ф5Вр ГОСТ 6727-80 L-80	18	0,012 кг
				<u>Стандартные изделия</u>		
				Тканая сетка н8-07	1266 м ²	
				ГОСТ 12184-66*		
				<u>Материалы</u>		
				Бетон М 300	1,91 м ³	

*) позицию 7 - см. ведомость деталей

НАЧ. СКО	Курбатов	12.11.82	12.11.82
Н. КОНТР.	Несвитов	12.11.82	12.11.82
ГЛАВ. КОНСТ.	Миронков	12.11.82	12.11.82
ГИП	Несвитов	12.11.82	12.11.82
РУК. ГР.	Романцев	12.11.82	12.11.82
СТ. ИНЖ.	Минина	12.11.82	12.11.82
СТ. ТЕХН.	Снарская	12.11.82	12.11.82

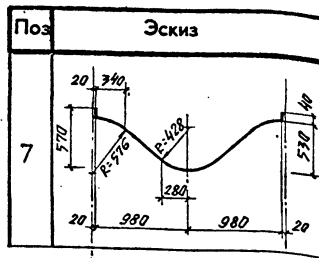
1.266.1-2.1-010

Элемент свода ЭС42

СТАДИЯ	ЛИСТ	ИЗ КОЛ-ВО
Р	1	2
ЛенЗНИИЭП		

Формат	Зона	Поз.	Обозначение	Наименование	Кол.	Примечание
				<u>Переменные данные для исполнения</u>		
				1.266.1-2.1-010		
				<u>Детали</u>		
Б4	10		1.266.1-2.1-014	Ф14А ГОСТ 5781-82 L-22560	6	27,29 кг
Б4	11		1.266.1-2.1-015	Ф14А ГОСТ 5781-82 L-22580	6	27,32 кг
				1.266.1-2.1-010-01		
				<u>Детали</u>		
Б4	10		1.266.1-2.1-016	Ф16А ГОСТ 5781-82 L-22560	6	35,64 кг
Б4	11		1.266.1-2.1-017	Ф16А ГОСТ 5781-82 L-22580	6	35,67 кг
				1.266.1-2.1-010-02		
				<u>Детали</u>		
Б4	10		1.266.1-2.1-018	Ф18А ГОСТ 5781-82 L-22560	6	45,12 кг
Б4	11		1.266.1-2.1-019	Ф18А ГОСТ 5781-82 L-22580	6	45,15 кг

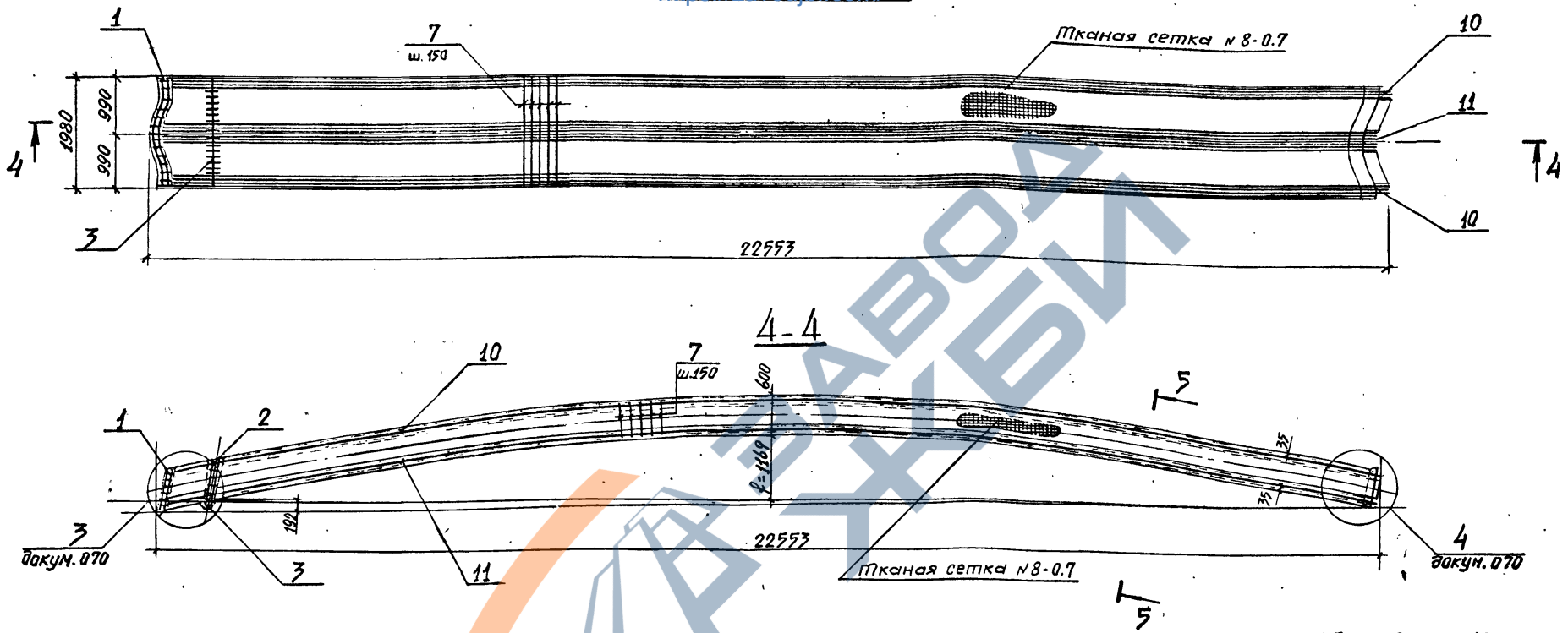
Ведомость деталей



Имя, № ПОДПИСИ И ДАТА ВЗАМ. ИМЯ №

1.266.1-2.1-010

СХЕМА армирования



Ведомость расхода стали на элемент, кг

Сечение 5-5 см. докум. 060

Марка элемента	Изделия арматурные							Всего	Тканая сетка № 8-0.7 ГОСТ 12184-66*	Изделия закладные							Всего	Общий расход			
	Арматура класса									Арматура класса									Прокат марки		
	ВР-I			А-III						А-III			ВСтЗ кп 2						Всего		
	ГОСТ 6727-80			ГОСТ 5781-82						ГОСТ 5781-82			ГОСТ 103-76		ГОСТ 10704-76*						
φ4	φ5	Итого	φ14	φ16	φ18	Итого	φ8	φ10	Итого	δ=6	δ=8	Труба 50x2	Итого								
ЭС42-1	61.3	9.1	70.4	327.8			327.8	398.2	88.6	3.2	0.74	3.94	6.78	2.5	0.56	9.84	13.78	500.58			
ЭС42-2	61.3	9.1	70.4		427.8		427.8	498.2	88.6	3.2	0.74	3.94	6.78	2.5	0.56	9.84	13.78	600.58			
ЭС42-3	61.3	9.1	70.4			541.6	541.6	612.0	88.6	3.2	0.74	3.94	6.78	2.5	0.56	9.84	13.78	714.38			

<https://zavodjbi.com/>

I.266.I-2, I-010CB

18828-02 Я

ИНВ.№ ПОДЛ. ПОДПИСЬ И ДАТА. ВЗАМ. УТВЕРЖ.

Формат	Зона	Поз.	Обозначение	Наименование	Кол.	Примечание
				<u>Документация</u>		
A3			1.266.1-2.1-020СБ	Сборочный чертеж		
A3			1.266.1-2.1-000ТД	Техническое описание		
				<u>Сборочные единицы</u>		
A4	1		1.266.1-2.2-0100	Сетки С1	1	
A4	2		1.266.1-2.2-0200	Сетки С2	2	
A4	3		1.266.1-2.2-0300	Сетки С3	1	
A4	4		1.266.1-2.2-0600	Изделие закладное М1	26	
A4	5		1.266.1-2.2-0700	Изделие закладное М2	2	
A4	6		1.266.1-2.2-0800	Изделие закладное М3	2	
				<u>Детали</u>		
Б4	7*		1.266.1-2.1-011	Ф4ВрI ГОСТ 6727-80 L-2788	130	0.23 кг
Б4	8		1.266.1-2.1-021	Ф4ВрI ГОСТ 6727-80 L-19440	12	1.9 кг
Б4	9		1.266.1-2.1-013	Ф5ВрI ГОСТ 6727-80 L-80	18	0.012 кг
				<u>Стандартные изделия</u>		
				Тканая сетка М8-0.7	109,9	м ²
				ГОСТ 12184-66*		
				<u>Материалы</u>		
				Бетон М300	1,66	м ³

*) поз. 7 - см. ведомость детали на листе 1.266.1-2.1-010

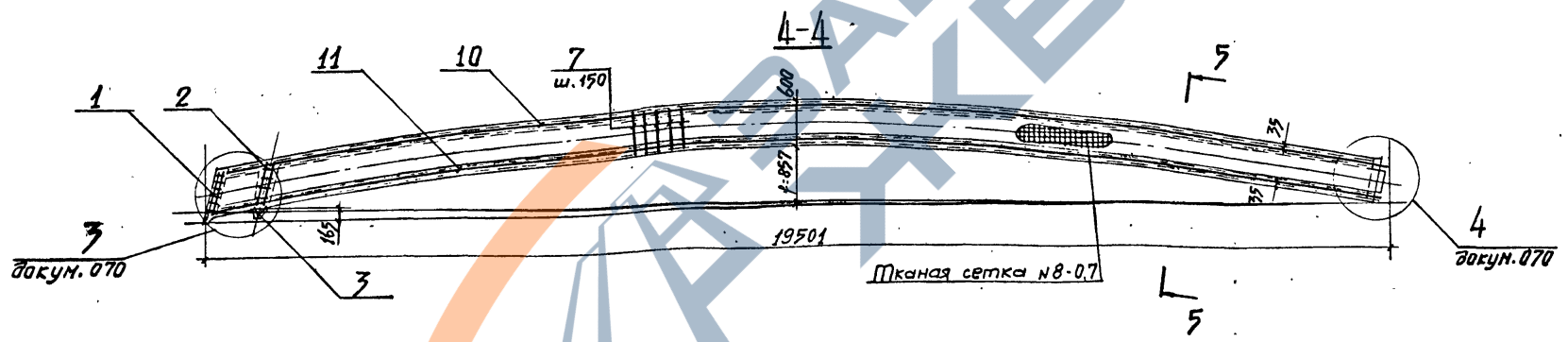
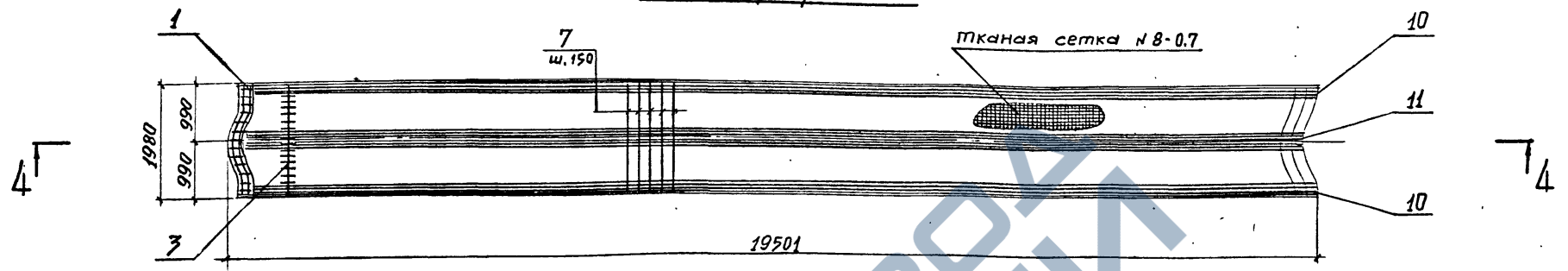
Нач. СКД	Курбатов	30.09.88	I.266.1-2.1-020	Элемент свода ЭС36	ЛенЗНИИЭП
Н. контр.	Несоритов	30.11.88			
П. констр.	Миронков	30.11.88			
Т.П.	Несоритов	30.11.88			
Рук. гр.	Рыманцев	30.11.88			
Ст. инж.	Минина	30.11.88			
Ст. техн.	Снарская	30.11.88			

Формат	Зона	Поз.	Обозначение	Наименование	Кол.	Примечание
				<u>Переменные данные для исполнения</u>		
				1.266.1-2.1-020		
				<u>Детали</u>		
Б4	10		1.266.1-2.1-022	Ф14АII ГОСТ 5781-82 L-19440	6	23,52 кг
Б4	11		1.266.1-2.1-023	Ф14АII ГОСТ 5781-82 L-19450	6	23,53 кг
				1.266.1-2.1-020-01		
				<u>Детали</u>		
Б4	10		1.266.1-2.1-024	Ф16АII ГОСТ 5781-82 L-19440	6	30,71 кг
Б4	11		1.266.1-2.1-025	Ф16АII ГОСТ 5781-82 L-19450	6	30,73 кг
				1.266.1-2.1-020-02		
				<u>Детали</u>		
Б4	10		1.266.1-2.1-026	Ф18АII ГОСТ 5781-82 L-19440	6	38,88 кг
Б4	11		1.266.1-2.1-027	Ф18АII ГОСТ 5781-82 L-19450	6	38,9 кг

ИНВЕН. ПОДЛ. ПОДПИСЬ И ДАТА
ВЗАМ. ИНВЕН.

I.266.1-2.1-020
18823-02 а

<https://zavodjbi.com/>
Схема армирования



Ведомость расхода стали на элемент, кг

Сечение 5-5 см. докум. 060

Марка элемента	Изделия арматурные							Всего	Тканая сетка N8-0.7 ГОСТ 12184-66*	Изделия закладные							Всего	Общий расход			
	Арматура класса									Арматура класса									Прокат марки		
	ВР-I			А-III						А-III									ВСТЗКЛ2		
	ГОСТ 6727-80			ГОСТ 5781-82						ГОСТ 5781-82									ГОСТ 107-76		ГОСТ 10704-76*
φ4	φ5		Итого	φ14	φ16	φ18	Итого		φ8	φ10		Итого	δ-6	δ-8	Труба 50x2		Итого				
ЭОЗБ-1	52.7	9.1		61.8	282.7		282.3	344.1	76.6	2.82	0.74		3.56	5.87	2.5	0.56		8.93	12.49	433.2	
ЭОЗБ-2	52.7	9.1		61.8		368.6	368.6	430.4	76.6	2.82	0.74		3.56	5.87	2.5	0.56		8.93	12.49	519.5	
ЭОЗБ-3	52.7	9.1		61.8		466.7	466.7	528.5	76.6	2.82	0.74		3.56	5.87	2.5	0.56		8.93	12.49	617.6	

<https://zavodjbi.com/>

ИНВ.№ ПОДЛ. ПОДПИСЬ И ДАТА ВЗАМ. ИНВ.№

Формат	Зона	Поз.	Обозначение	Наименование	Кол.	Примечание
				<u>Документация</u>		
A3			1.266.1-2.1-030СБ	Оборачный чертеж		
A3			1.266.1-2.1-000ТО	Техническое описание		
				<u>Оборачные единицы</u>		
A4	1		1.266.1-2.2-0100	Сетка В1	1	
A4	2		1.266.1-2.2-0200	Сетка В2	2	
A4	3		1.266.1-2.2-0300	Сетка В3	1	
A4	4		1.266.1-2.2-0600	Изделие закладное М1	22	
A4	5		1.266.1-2.2-0700	Изделие закладное М2	2	
A4	6		1.266.1-2.2-0800	Изделие закладное М3	2	
				<u>Детали</u>		
Б4	7*		1.266.1-2.1-011	Ф4 Вр1 ГОСТ 6727-80 L=2388	110	0.27 кг
Б4	8		1.266.1-2.1-031	Ф4 Вр1 ГОСТ 6727-80 L=16320	12	1.62 кг
Б4	9		1.266.1-2.1-013	Ф5 Вр1 ГОСТ 6727-80 L=80	18	0.042 кг
				<u>Стандартные изделия</u>		
				Плканая сетка №8-0.7	92.2	м ²
				ГОСТ 12184-66*		
				<u>Материалы</u>		
				Бетон М300	1.41	м ³

*) поз. 7 - см. ведомость деталей на листе 1.266.1-2.1-010

ИВ. № ПОДЛ.	ПОДПИСЬ И ДАТА	ВЗЛ. ИВ. №
НАЧ. СКО	КУРБАТОВ	20.11.88
Н. КОНТР.	НЕФКИТОВ	20.11.88
Л. КОНСТ.	МИРОНКОВ	20.11.88
Г. П.	НЕФКИТОВ	20.11.88
РУК. ГР.	РОМОНЦЕВ	20.11.88
СТ. ИНЖ.	МИНИНА	20.11.88
СТ. ТЕХН.	СНАРСКАЯ	20.11.88

I.266.I-2.I-030

Элемент свода ЭС30

СТАДИЯ	ЛИСТ	ЛИСТОВ
Р	1	2

ЛенЗНИИЭП

Формат	Зона	Поз.	Обозначение	Наименование	Кол.	Примечание
				<u>Переменные данные для исполнения</u>		
				1.266.1-2.1-030		
				<u>Детали</u>		
Б4	10		1.266.1-2.1-032	Ф14АШ ГОСТ 5781-82 L=16310	6	19.73 кг
Б4	11		1.266.1-2.1-033	Ф14АШ ГОСТ 5781-82 L=16320	6	19.74 кг
				1.266.1-2.1-030-01		
				<u>Детали</u>		
Б4	10		1.266.1-2.1-034	Ф16АШ ГОСТ 5781-82 L=16310	6	25.77 кг
Б4	11		1.266.1-2.1-035	Ф16АШ ГОСТ 5781-82 L=16320	6	25.78 кг
				1.266.1-2.1-030-02		
				<u>Детали</u>		
Б4	10		1.266.1-2.1-036	Ф18АШ ГОСТ 5781-82 L=16310	6	32.62 кг
Б4	11		1.266.1-2.1-037	Ф18АШ ГОСТ 5781-82 L=16320	6	32.64 кг

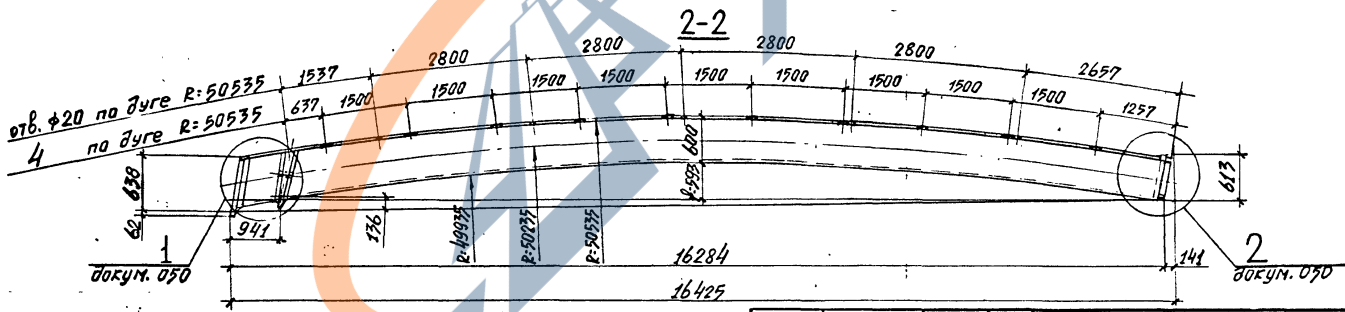
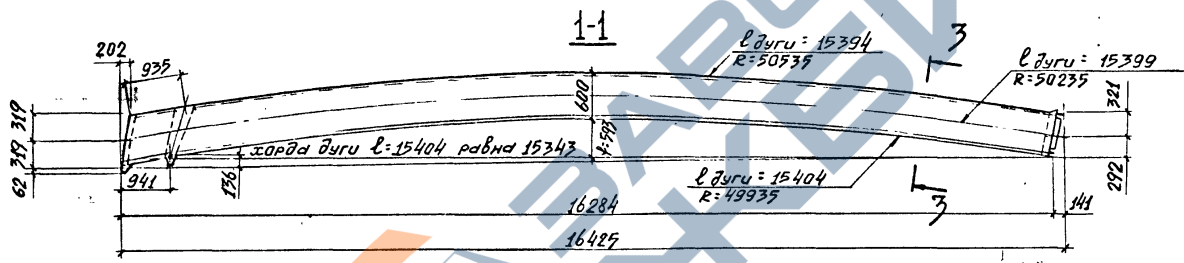
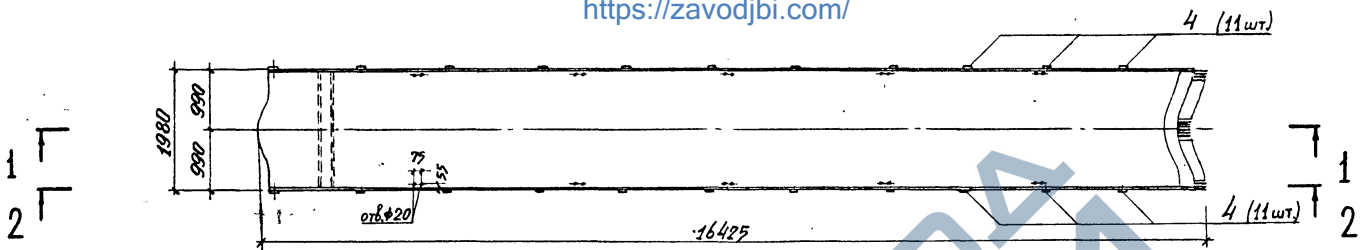
ИВ. № ПОДЛ. ПОДПИСЬ И ДАТА ВЗЛ. ИВ. №

I.266.I-2.I-030

ЛИСТ

2

<https://zavodjbi.com/>



Сечение 3-3 см. докум. 050, лист 2

Обозначение	Марка
1.266.1-2.1-030	ЭС30-1
-01	ЭС30-2
-02	ЭС30-3

<https://zavodjbi.com/>

НАЧ. СКО	КУРБАТОВ	30.11.2
И. КОМП.	НЕОФИТОВ	30.11.2
САМОУСТ.	МИРОНКОВ	30.11.2
ТИП	НЕОФИТОВ	30.11.2
РУК. ГР.	РОМАНЦЕВ	30.11.2
СТ. ИНЖ.	МИНИНА	30.11.2
СТ. ТЕХН.	СНАРСКАЯ	30.11.2

1.266.1-2.1-030СБ

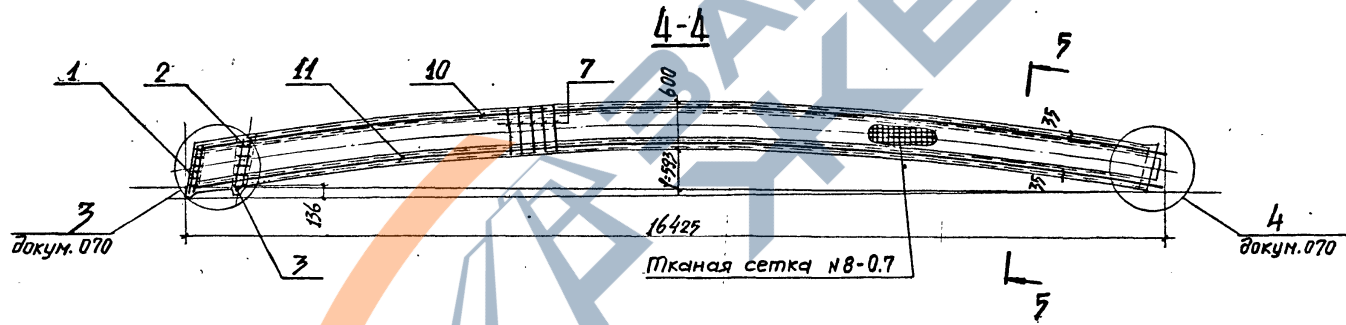
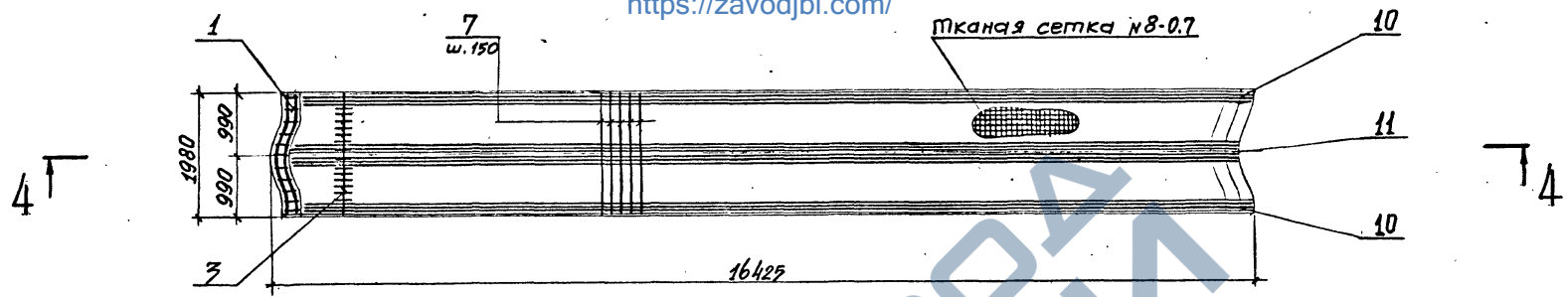
Элемент свода ЭС30
Сборочный чертёж

СТАДИЯ	МАССА	МАСШТАБ
Р	3390	1:75
ЛИСТ 1	Листов 2	
ЛенЗНИИЭП		

18822-02 12

ИМЯ И ПОДПИСЬ ПОДПИСЬ И ДАТА ВЗАМ. ИМБ №

Схема армирования
<https://zavodjbi.com/>



Ведомость расхода стали на элемент, кг

Сечение 5-5 см. докум. 060

Марка элемента	Изделия арматурные								Тканая сетка №8-0.7 гаСТ 42184-66*	Изделия закладные								Общий расход	
	Арматура класса									Арматура класса									Всего
	Вр-I				А-III					Прокат марки				Всего					
	гаСТ 6727-80				гаСТ 5781-82					ВСт 3 кп 2									
φ4	φ5		Итого	φ14	φ16	φ18	Итого	φ8	φ10		Итого	δ-6	δ-8	Труба 50x2	Итого				
ЭС 30-1	44.7	9.1	53.8	276.8			276.8	290.6	64.5	2.5	0.74	3.24	5.0	2.5	0.56	8.1	11.34	366.46	
ЭС 30-2	44.7	9.1	53.8		309.3		309.3	363.1	64.5	2.5	0.74	3.24	5.0	2.5	0.56	8.1	11.34	438.96	
ЭС 30-3	44.7	9.1	53.8			391.6	391.6	445.4	64.5	2.5	0.74	3.24	5.0	2.5	0.56	8.1	11.34	521.26	

<https://zavodjbi.com/>

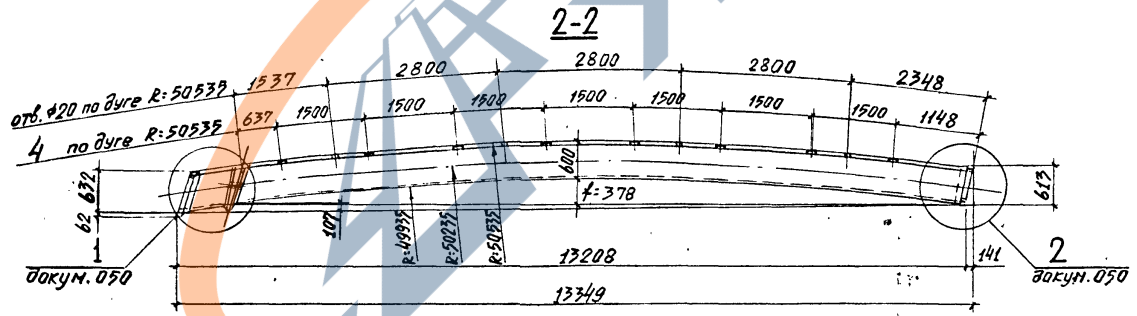
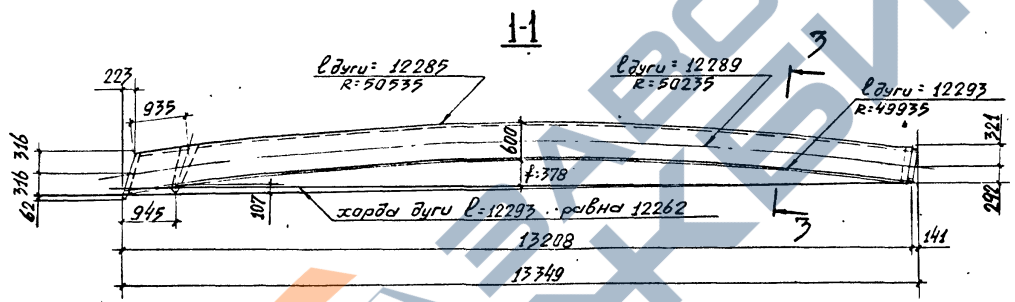
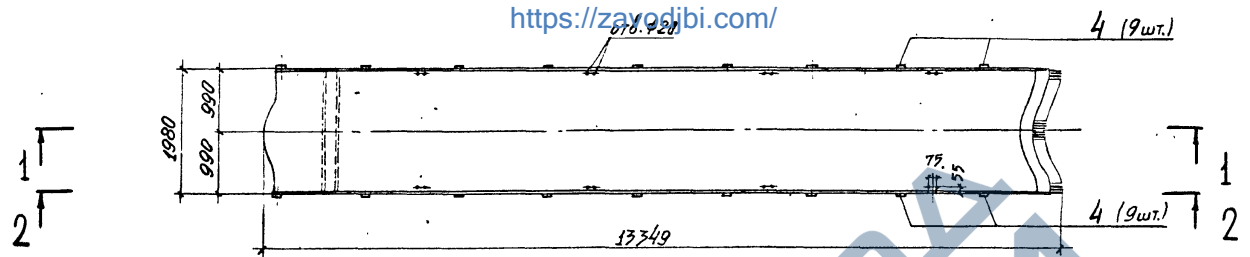
I.266.I-2.I-030СБ

18823-02 14

ИМЕНА ГОДИ. ПОДПИСЬ И ДАТА. ВЗАМ. ИМЕНА

ЛИСТ
2

<https://zavodjbi.com/>



Сечение 3-3 см. докум. 050, лист 2

Обозначение	Марка
1.266.1-2.1-040	ЭО24-1
-01	ЭО24-2
-02	ЭО24-3

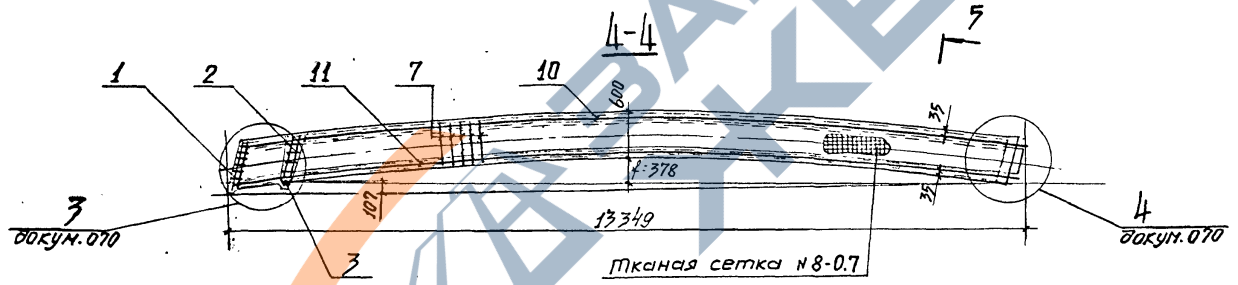
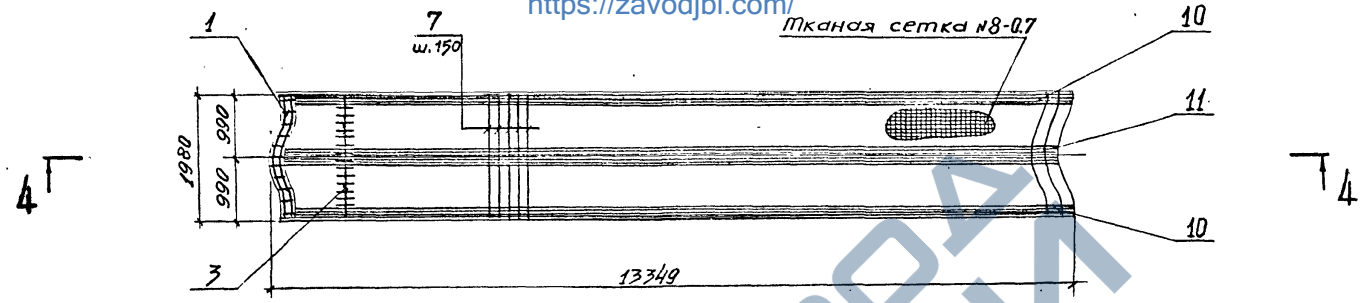
<https://zavodjbi.com/>

				I.266.I-2.I-040СБ			
НАЧ.СКО	КУРБАТОВ	С.И.	04.11.2	Элемент свода ЭО24 Сборочный чертеж	СТАДИЯ	МАССА	МАСШТАБ
Н.КОНТР.	НЕСОРИТОВ	В.И.	04.11.2		P	2790	1:75
Д.КОНСТ.	МИРОНОВ	В.И.	04.11.2	ЛИСТ 1	ЛИСТОВ 2		
С.П.И.	НЕСОРИТОВ	В.И.	04.11.2	ЛенЗНИИЭП			
РУК.ГР.	РОМАНЦЕВ	С.И.	04.11.2				
СТ.И.Н.Э.	МИНИНА	В.И.	04.11.2				
СТ.ТЕХН.	СНАРСКАЯ	С.И.	04.11.2				

ИНВ. № ПОДЛ. ПОДПИСЬ И ДАТА ВЗЯМ. ИНВЕНТ.

Схема армирования

<https://zavodjbi.com/>



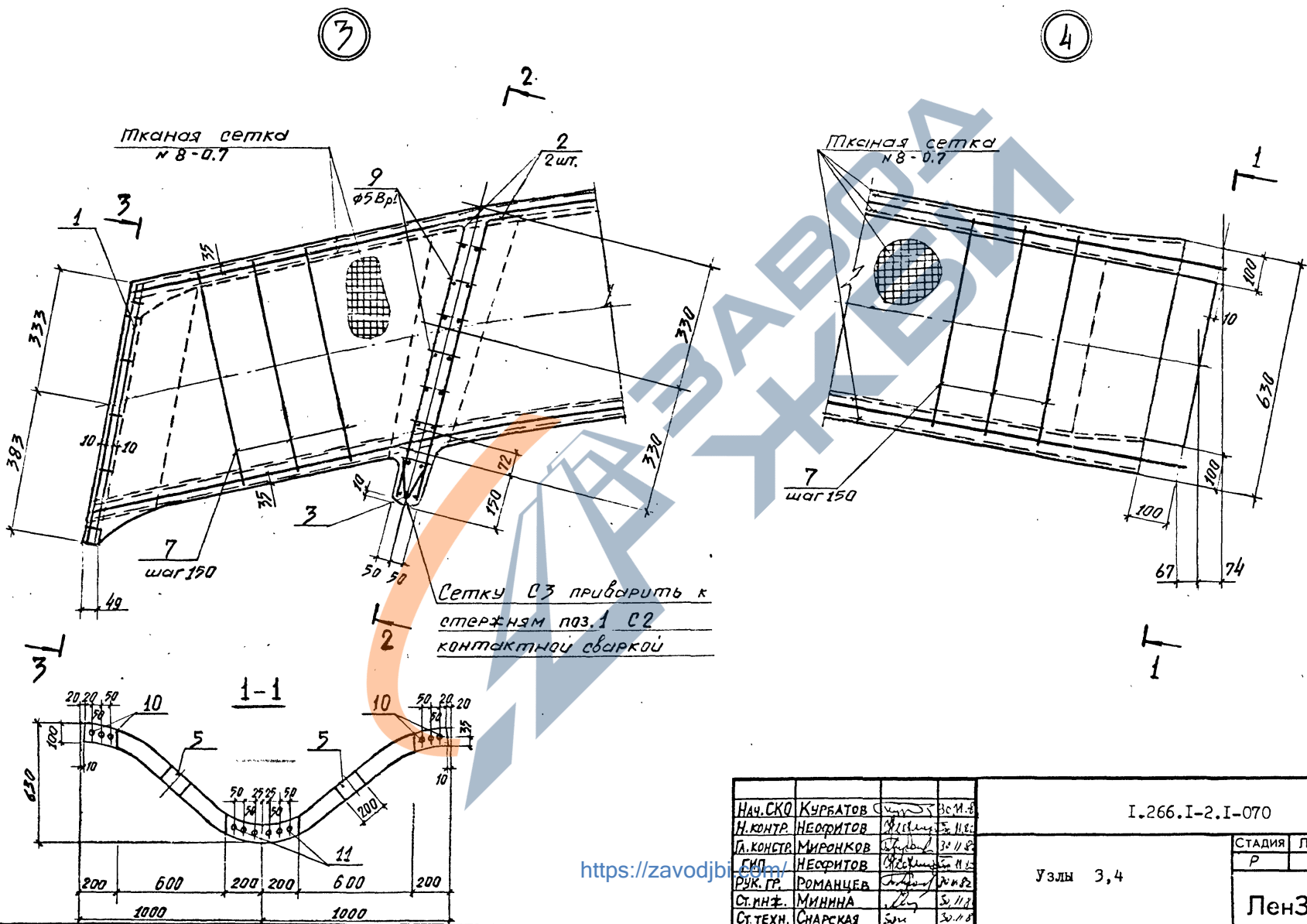
Ведомость расхода стали на элемент, кг

Сечение 5-5 см. Докум. 060

Марка элемента	Изделия арматурные							Всего	Тканая сетка №8-0.7 ГОСТ 12184-66*	Изделия закладные							Всего	Общий расход		
	Арматура класса									Арматура класса									Прокат марки	
	ВР-I			А-III						А-III			ВСТЗКП2							
	φ4	φ5	Итого	φ14	φ16	φ18	Итого			φ8	φ10	Итого	φ6	φ8	φ10	Итого				
ЭО 24-1	36.3	9.1	45.4	191.9			191.9	237.3	52.5	2.1	0.74	2.84	4.1	2.5	0.56	7.16	10.0	299.8		
ЭО 24-2	36.3	9.1	45.4		250.5		250.5	295.9	52.5	2.1	0.74	2.84	4.1	2.5	0.56	7.16	10.0	358.4		
ЭО 24-3	36.3	9.1	45.4			317.2	317.2	362.6	52.5	2.1	0.74	2.84	4.1	2.5	0.56	7.16	10.0	425.6		

<https://zavodjbi.com/>

ИМЬ.№ ПОДЛ. ПОДПИСЬ И ДАТА. ВЗАМ. ИМЬ.№



ИМЯ, № ПОДЛ. ПОДПИСЬ И ДАТА ВЗАМ. ИНЖ.ИЗ.

Нач.СКО	Курбатов	Син	30.11.88
Н.КОНТР.	Нефритов	Син	30.11.88
Гл.КОНСТР.	Миронков	Син	30.11.88
СМД	Нефритов	Син	30.11.88
Рук. гр.	Романцев	Син	30.11.88
Ст. инж.	Минина	Син	30.11.88
Ст. техн.	Сарская	Син	30.11.88

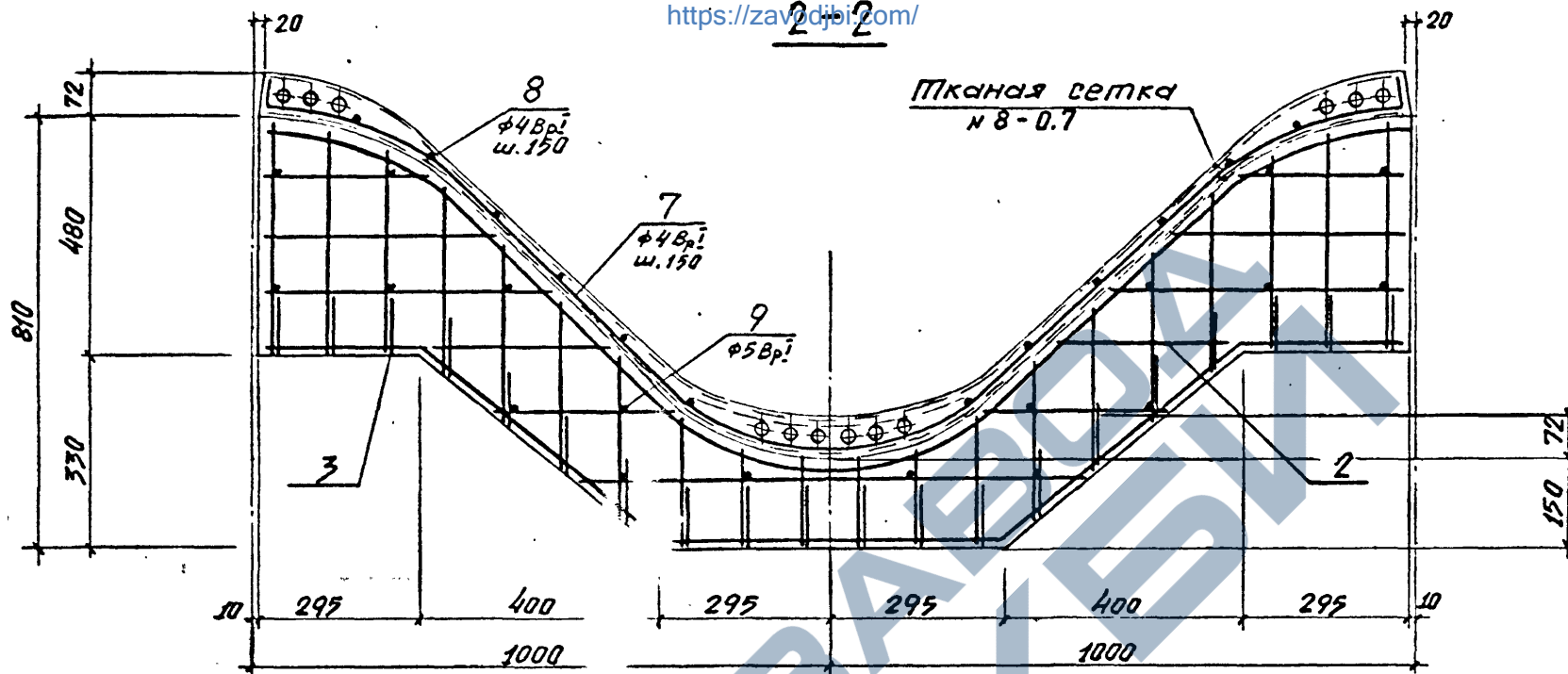
I.266.I-2.I-070

Узлы 3,4

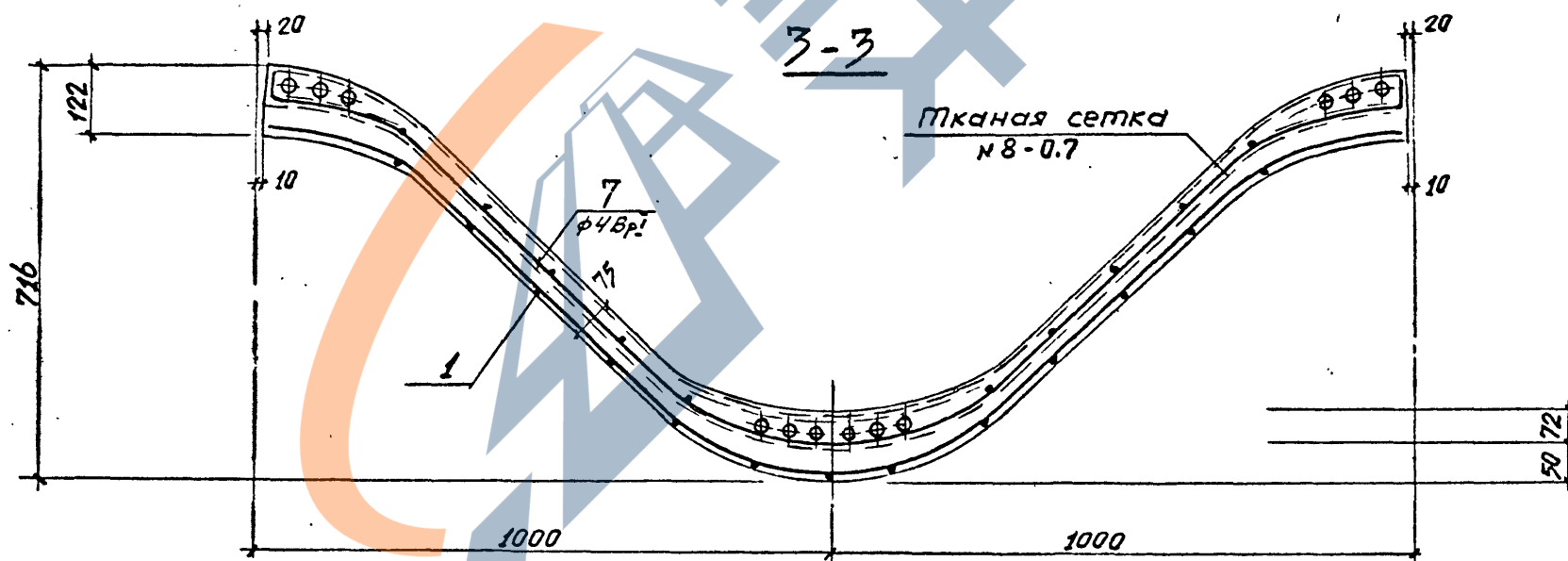
СТАДИЯ	ЛИСТ	ПИСТОВ
Р	1	2

ЛенЗНИИЭП

<https://zavodjbi.com/>



3-3



<https://zavodjbi.com/>

ИНВ.№ ПОДЛ.	ПОДПИСЬ И ДАТА	ВЗАМ. ИНВ.№

I.266.I-2.I-070	ЛИСТ
19922-02 00	2

Формат	Зона	Поз.	Обозначение	Наименование	Кол.	Примечание
				<u>Документация</u>		
A3			1.266.1-2.1-0800Б	Сборочный чертеж		
A3			1.266.1-2.1-000ТО	Техническое описание		
				<u>Сборочные единицы</u>		
A4	4		1.266.1-2.2-0600	Изделие закладное М1	30	
A4	5		1.266.1-2.2-0700	Изделие закладное М2	2	
				<u>Детали</u>		
БУ	7*		1.266.1-2.1-011	Ф48р1 ГОСТ 6727-80 L:2388	150	0.23 кг
БУ	1		1.266.1-2.1-081	Ф48р1 ГОСТ 6727-80 L:22800	12	2.25 кг
				<u>Стандартные изделия</u>		
				Тканая сетка М8-0.7	128	м ²
				ГОСТ 12184-66*		
				<u>Материалы</u>		
				Бетон М700	1.87	м ³

* поз.7 - см. ведомость деталей на листе 1.266.1-2.1-010

Нач.СКО	Курбатов	30.11.82
Н.контр.	Неоритов	30.11.82
Гл.констр.	Миряков	30.11.82
Г.П.	Неоритов	30.11.82
Р.К.Г.	Романцев	30.11.82
Ст.инж.	Минина	30.11.82
Ст.техн.	Сарская	30.11.82

1.266.1-2.1-080

Элемент свода ЭР42

СТАДИЯ	Лист	Листов
Р	1	2
ЛенЗНИИЭП		

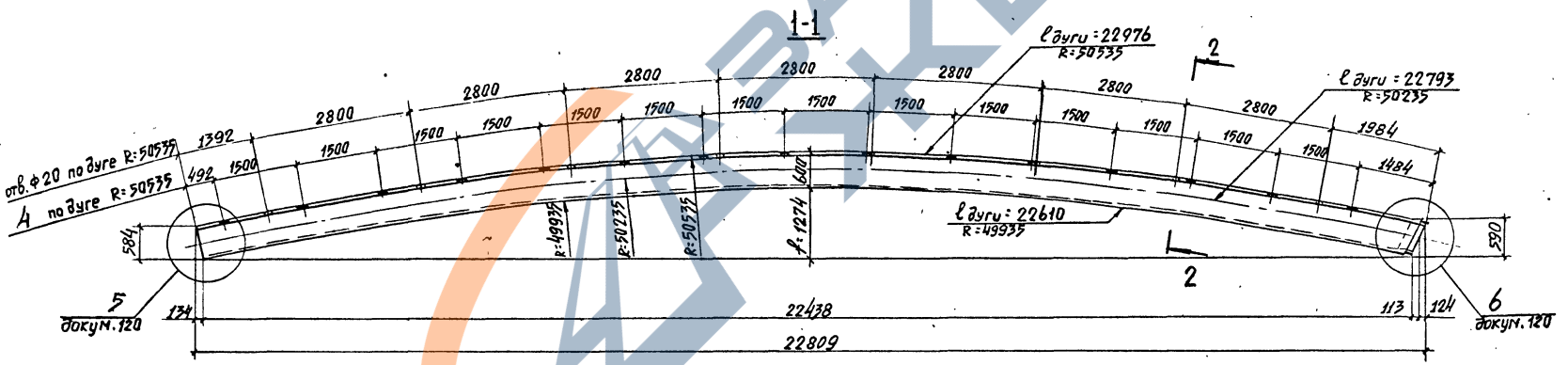
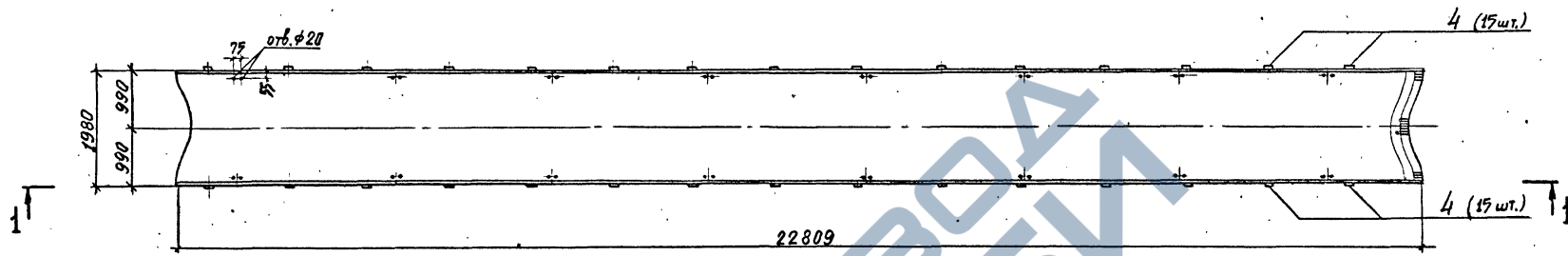
Формат	Зона	Поз.	Обозначение	Наименование	Кол.	Примечание
				<u>Переменные данные для исполнений</u>		
				1.266.1-2.1-080		
				<u>Детали</u>		
БУ	2		1.266.1-2.1-082	Ф14АII ГОСТ 5781-82 L:22960	6	27.8 кг
БУ	3		1.266.1-2.1-083	Ф14АII ГОСТ 5781-82 L:22600	6	27.7 кг
				1.266.1-2.1-080-01		
				<u>Детали</u>		
БУ	2		1.266.1-2.1-084	Ф16АII ГОСТ 5781-82 L:22960	6	36.7 кг
БУ	3		1.266.1-2.1-085	Ф16АII ГОСТ 5781-82 L:22600	6	35.7 кг
				1.266.1-2.1-080-02		
				<u>Детали</u>		
БУ	2		1.266.1-2.1-086	Ф18АII ГОСТ 5781-82 L:22960	6	45.9 кг
БУ	3		1.266.1-2.1-087	Ф18АII ГОСТ 5781-82 L:22600	6	45.2 кг

ИНВ.№ ПОЛН. ПОДПИСЬ И ДАТА ВЗАМ. ИНВ.№

1.266.1-2.1-080

Лист
2

<https://zavodjbi.com/>



ИМЯ ПОДП. ПОДПИСЬ И ДАТА ВЗАМ. ИНЖЕН.

Обозначение	Марка
1.266.1-2.1-080	ЭР42-1
-01	ЭР42-2
-02	ЭР42-3

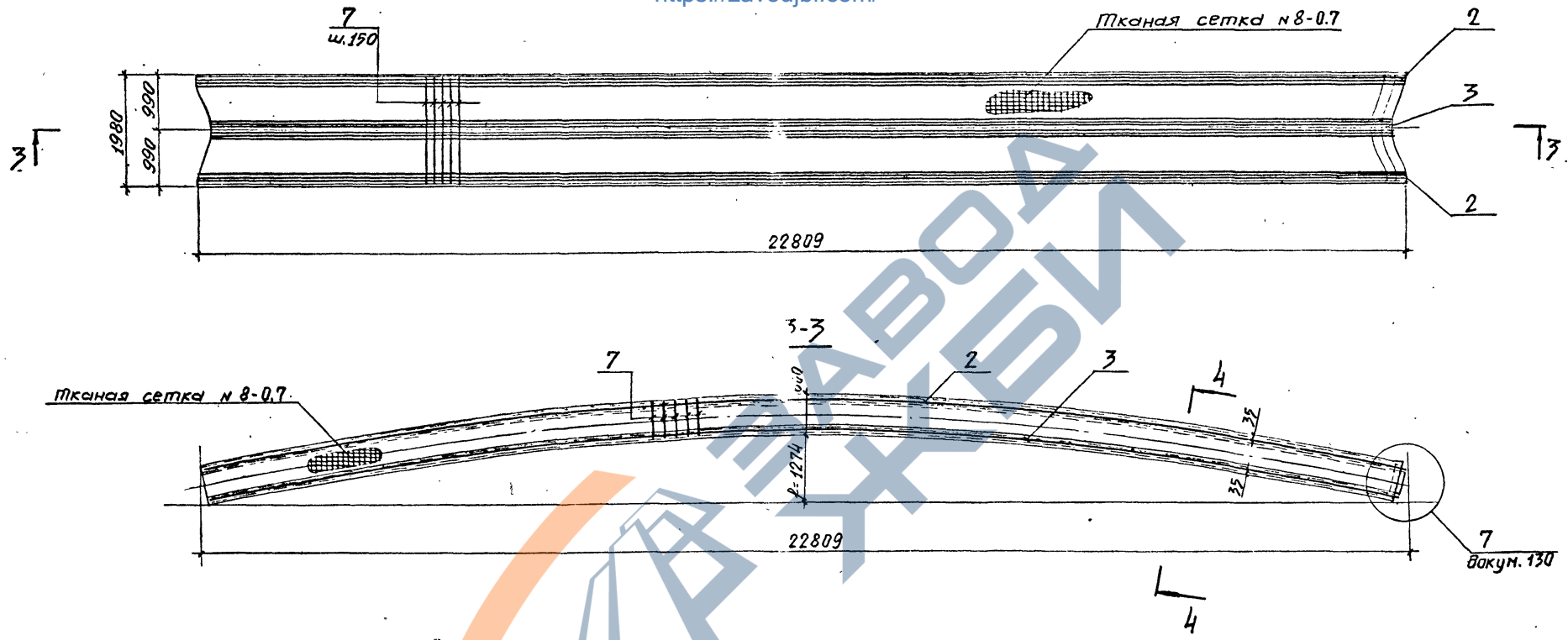
Сечение 2-2 см. докум. 120

<https://zavodjbi.com/>

				I.266.I-2.I-080СБ			
Исполн.	Нач. СКД	Курбатов	2011.08	Элемент свода ЭР42 Сборочный чертеж	СТАДИЯ	МАССА	МАСШТАБ
Провер.	Н. КОНТР.	Несригов	2011.08		Р	4436	1:75
Утверд.	Гл. КОНСТ.	Мирянов	2011.08		ЛИСТ 1	Листов 2	
Соглас.	С.И.И.П.	Несригов	2011.08				
Соглас.	Р.К. ГР.	Романцев	2011.08				
Соглас.	Ст. Инж.	Мякина	2011.08				
Соглас.	Ст. Техн.	Снарская	2011.08				
				ЛенЗНИИЭП			

18823-02 24

Схема армирования
<https://zavodjbi.com/>



Ведомость расхода стали на элемент, кг

Сечение 4-4 см. Докум. 130

Марка элемента	Изделия арматурные							Тканая сетка №807 ГОСТ 12184-66*	Изделия закладные							Общий расход		
	Арматура класса								Арматура класса								Всего	
	ВР-I				А-III				А-III				Прокат марки ВСтЗ кп2					
	ГОСТ 6727-80				ГОСТ 5781-82				ГОСТ 5781-82				ГОСТ 103-76					
φ4			Итого	φ14	φ16	φ18	Итого	φ8	φ10		Итого	δ=6	δ=8		Итого			
ЭР 42-1	61.5			61.5	330.6		330.6	392.1	89.6	2.82	0.74	3.56	6.78	2.5		9.28	12.84	494.54
ЭР 42-2	61.5			61.5		432.0	432.0	493.5	89.6	2.82	0.74	3.56	6.78	2.5		9.28	12.84	595.94
ЭР 42-3	61.5			61.5		546.6	546.6	608.1	89.6	2.82	0.74	3.56	6.78	2.5		9.28	12.84	710.54

<https://zavodjbi.com/>

Формат	Зона	Поз.	Обозначение	Наименование	Кол.	Примечание
				<u>Документация</u>		
A3			1.266.1-2.1-090СБ	Сборочный чертеж		
A3			1.266.1-2.1-000ТО	Техническое описание		
				<u>Сборочные единицы</u>		
A4	4		1.266.1-2.2-0600	Изделие закладное М1	26	
A4	5		1.266.1-2.2-0700	Изделие закладное М2	2	
				<u>Детали</u>		
БУ	7*		1.266.1-2.1-011	Ф4врI гост 6727-80 L-2388	130	0,23 кг
БУ	1		1.266.1-2.1-091	Ф4врI гост 6727-80 L-19540	12	1,93 кг
				<u>Стандартные изделия</u>		
				Тканая сетка М8-0,7	110	м ²
				гост 12184-66*		
				<u>Материалы</u>		
				Бетон М 300	1,58	м ³

<https://zavodbi.com/>

Формат	Зона	Поз.	Обозначение	Наименование	Кол.	Примечание
				<u>Переменные данные для исполнения</u>		
				1.266.1-2.1-090		
				<u>Детали</u>		
БУ	2		1.266.1-2.1-092	Ф14АII гост 5781-82 L-19650	6	23,8 кг
БУ	3		1.266.1-2.1-093	Ф14АII гост 5781-82 L-19300	6	23,7 кг
				1.266.1-2.1-090-01		
				<u>Детали</u>		
БУ	2		1.266.1-2.1-094	Ф16АII гост 5781-82 L-19650	6	31,0 кг
БУ	3		1.266.1-2.1-095	Ф16АII гост 5781-82 L-19300	6	30,5 кг
				1.266.1-2.1-090-02		
				<u>Детали</u>		
БУ	2		1.266.1-2.1-096	Ф18АII гост 5781-82 L-19650	6	39,7 кг
БУ	3		1.266.1-2.1-097	Ф18АII гост 5781-82 L-19300	6	38,6 кг

* поз. 7 - см. ведомость деталей на листе 1.266.1-2.1-010

Нач. СКП	Курбатов	31.11.82
Н. КОНТР.	Несаритов	31.11.82
ГЛА. КОНСТ.	Миронков	31.11.82
ТИП	Несаритов	31.11.82
РУК. ГР.	Романцев	31.11.82
СТ. ИНЖ.	Минина	31.11.82
СТ. ТЕХН.	Сварская	31.11.82

I.266.1-2.1-090

Элемент свода ЭР36

СТАДИЯ	ЛИСТ	ЛИСТОВ
Р	1	2
ЛенЗНИИЭП		

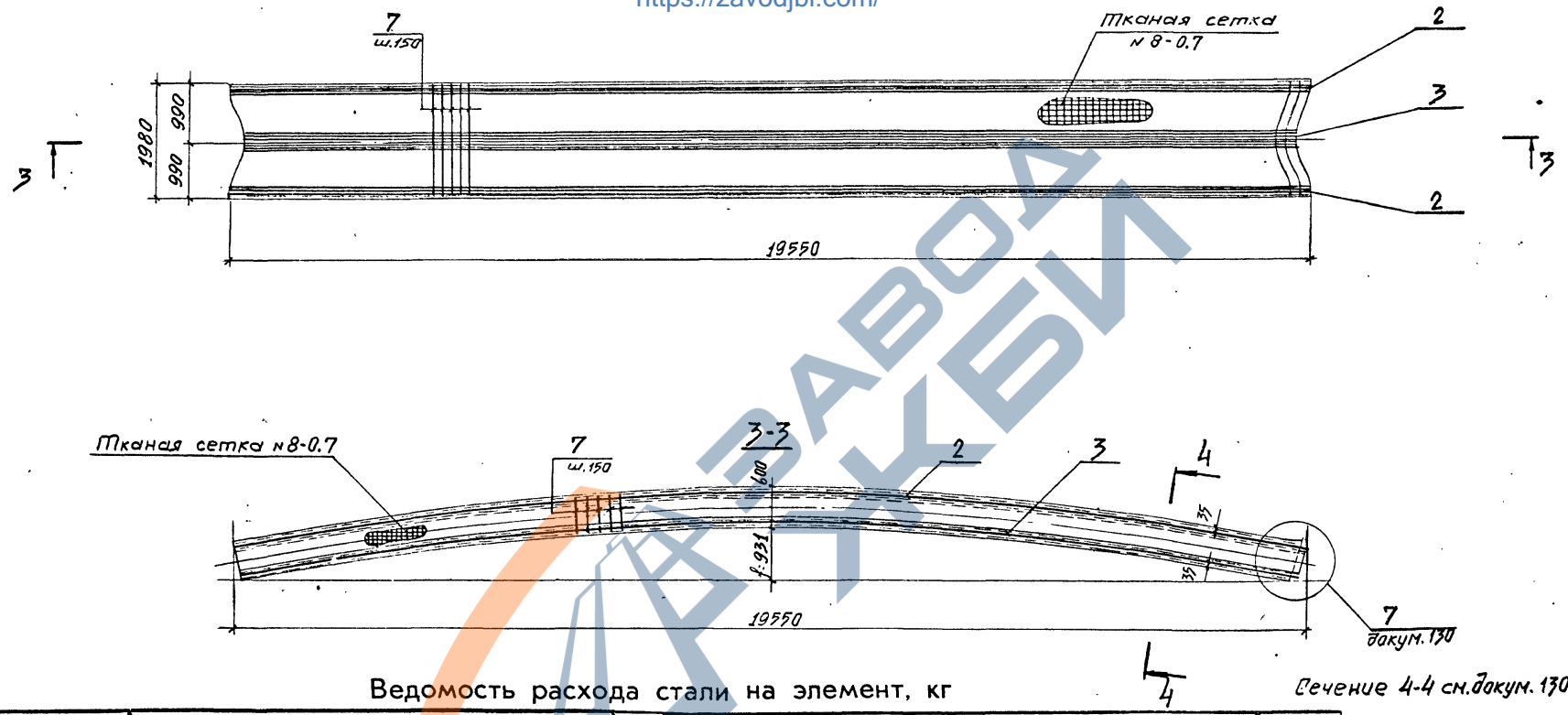
<https://zavodbi.com/>

ИНВЕН. ПОДЛ. ПОДПИСЬ И ДАТА ВЗАМ. ИНВЕН.

I.266.1-2.1-090

ЛИСТ
2

Схема армирования
<https://zavodjbi.com/>



Ведомость расхода стали на элемент, кг

Сечение 4-4 см. док. 130

Марка элемента	Изделия арматурные							Тканая сетка №8-0.7 ГОСТ 12184-66*	Изделия закладные							Общий расход		
	Арматура класса								Арматура класса								Всего	
	Вр-I				A-III				A-III				Прокат марки ВСтЗкп2					
	ГОСТ 6727-80				ГОСТ 5781-82				ГОСТ 5781-82				ГОСТ 103-76					
φ4			Итого	φ14	φ16	φ18	Итого	φ8	φ10		Итого	δ=6	δ=8		Итого			
ЭР36-1	53.0			53.0	282.6			282.6	335.6	76.8	2.44	0.74	3.18	5.87	2.5	8.37	11.55	423.95
ЭР36-2	53.0			53.0		369.0		369.0	422.0	76.8	2.44	0.74	3.18	5.87	2.5	8.37	11.55	510.35
ЭР36-3	53.0			53.0		467.4		467.4	520.4	76.8	2.44	0.74	3.18	5.87	2.5	8.37	11.55	608.75

<https://zavodjbi.com/>

I.266.I-2.I-090СБ

Лист
2

18823-02 28

Инв.№ подл. Подпись и дата. Взам. инв.№

Формат	Зона	Поз.	Обозначение	Наименование	Кол.	Примечание
				<u>Документация</u>		
A3			1.266.1-2.1-100СБ	Оборочный чертеж		
A3			1.266.1-2.1-000ТО	Техническое описание		
				<u>Оборочные единицы</u>		
A4	4		1.266.1-2.2-0600	Изделие закладное М1	22	
A4	5		1.266.1-2.2-0700	Изделие закладное М2	2	
				<u>Детали</u>		
БУ	7*		1.266.1-2.1-011	Ф4Вр1 ГОСТ 6727-80 L=2388	110	0.23 кг
БУ	1		1.266.1-2.1-101	Ф4Вр1 ГОСТ 6727-80 L=16700	12	1.6 кг
				<u>Стандартные изделия</u>		
				Плканая сетка М8-0.7 ГОСТ 12184-66*	92	м ²
				<u>Материалы</u>		
				Бетон М300	1.32	м ³

<https://zavodjbi.com/>

Формат	Зона	Поз.	Обозначение	Наименование	Кол.	Примечание
				<u>Переменные данные для исполнений</u>		
				1.266.1-2.1-100		
				<u>Детали</u>		
БУ	2		1.266.1-2.1-102	Ф14АШ ГОСТ 5781-82 L=16350	6	19.8 кг
БУ	3		1.266.1-2.1-103	Ф14АШ ГОСТ 5781-82 L=16070	6	19.4 кг
				1.266.1-2.1-100-01		
				<u>Детали</u>		
БУ	2		1.266.1-2.1-104	Ф16АШ ГОСТ 5781-82 L=16350	6	25.8 кг
БУ	3		1.266.1-2.1-105	Ф16АШ ГОСТ 5781-82 L=16070	6	25.7 кг
				1.266.1-2.1-100-02		
				<u>Детали</u>		
БУ	2		1.266.1-2.1-106	Ф18АШ ГОСТ 5781-82 L=16350	6	32.7 кг
БУ	3		1.266.1-2.1-107	Ф18АШ ГОСТ 5781-82 L=16070	6	32.0 кг

*) поз. 7 - см. ведомость деталей на листе 1.266.1-2.1-100

И.СКО	Курбатов	2011	2011
И.КОНТР.	Неофитов	2011	2011
И.КОНСТР.	Миронков	2011	2011
Г.П.	Неофитов	2011	2011
Р.К.ГР.	Романцев	2011	2011
С.Л.Н.Э.	Минина	2011	2011
С.Т.ТЕХН.	Спарская	2011	2011

1.266.1-2.1-100

Элемент свода ЭР30

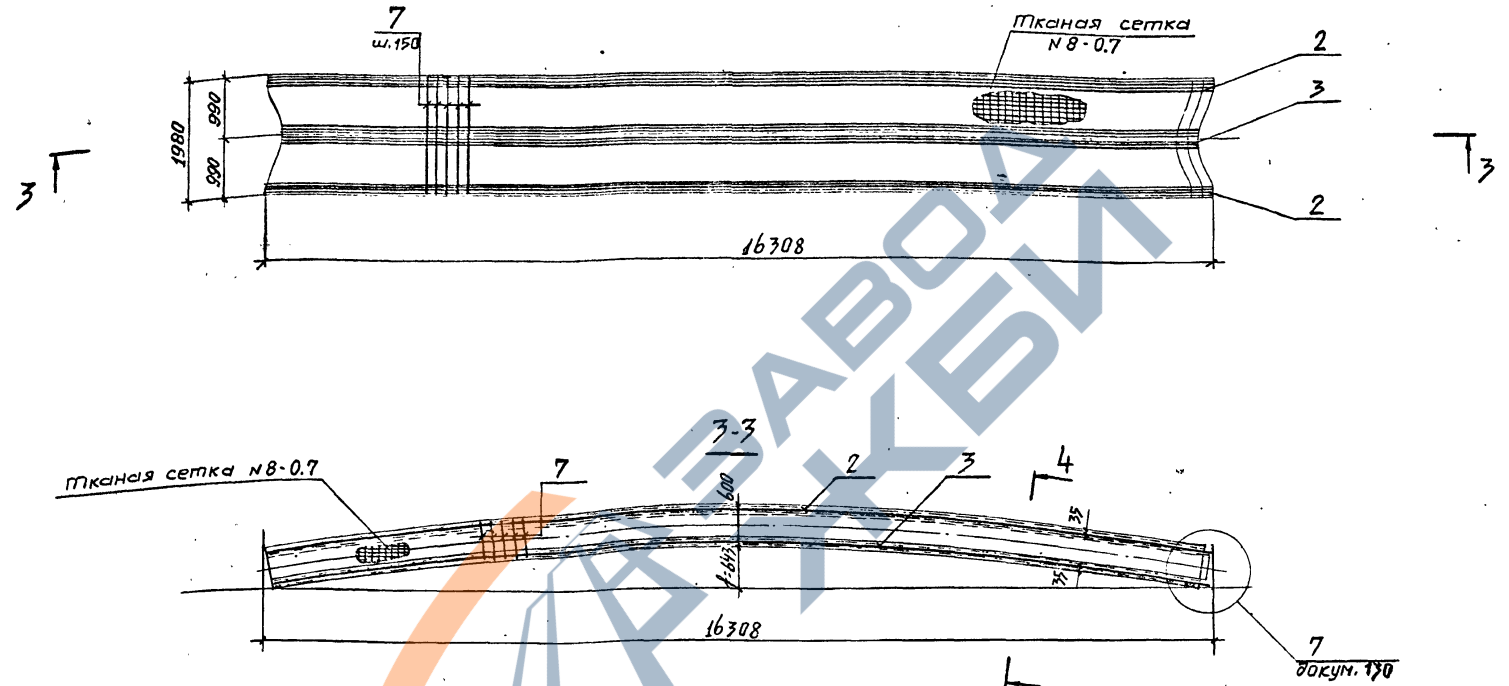
СТАДИЯ	ЛИСТ	ЛИСТОВ
Р	1	2
ЛенЗНИИЭП		

<https://zavodjbi.com/>

ИНВЕН. ПОДЛ. ПОДПИСЬ И ДАТА. ВЗАМ. ИНВЕН.

1.266.1-2.1-100

Схема армирования



Ведомость расхода стали на элемент, кг

Сечение 4-4 см. Докум. 170

Марка элемента	Изделия арматурные							Всего	Изделия закладные										Общий расход
	Арматура класса								Арматура класса			Прокат марки				Всего			
	Вр-I			A-III					A-III			ВСТ ЗКП2							
	ГОСТ 6727-80			ГОСТ 5781-82					ГОСТ 5781-82			ГОСТ 103-76							
	φ4		Итого	φ14	φ16	φ18	Итого		φ8	φ10	Итого	5-6	5-8		Итого				
ЭР30-1	44.5		44.5	275.2			275.2	279.7	64.4	2.1	0.74	2.84	4.97	2.5			7.47	10.3	354.4
ЭР30-2	44.5		44.5		306.6		306.6	351.1	64.4	2.1	0.74	2.84	4.97	2.5			7.47	10.3	425.8
ЭР30-3	44.5		44.5			388.2	388.2	432.7	64.4	2.1	0.74	2.84	4.97	2.5			7.47	10.3	507.4

Минерал. Подп. и дата. Взам. инв. №

Формат	Зона	Поз.	Обозначение	Наименование	Кол.	Примечание
				<u>Документация</u>		
A3			1.266.1-2.1-110СБ	Сборочный чертеж		
A3			1.266.1-2.1-000ТО	Техническое описание		
				<u>Сборочные единицы</u>		
A4	4		1.266.1-2.2-0600	Изделие закладное М1	18	
A4	5		1.266.1-2.2-0700	Изделие закладное М2	2	
				<u>Детали</u>		
БУ	7*		1.266.1-2.1-011	Ф4Вр1 ГОСТ 6727-80 L-2388	89	0,23 кг
БУ	1		1.266.1-2.1-111	Ф4Вр1 ГОСТ 6727-80 L-17090	12	1,3 кг
				<u>Стандартные изделия</u>		
				Тканая сетка №8-0,7	73,0	м ²
				ГОСТ 12184-66*		
				<u>Материалы</u>		
				Бетон М300	1,11	м ³

*) поз. 7 - см. ведомость деталей на листе 1.266.1-2.1-010

I.266.I-2.I-II0

Элемент свода ЭР24

ЛенЗНИИЭП

Формат	Зона	Поз.	Обозначение	Наименование	Кол.	Примечание
				<u>Переменные данные для исполнений</u>		
				1.266.1-2.1-110		
				<u>Детали</u>		
БУ	2		1.266.1-2.1-112	Ф14АЩ ГОСТ 5781-82 L-17080	6	15,8 кг
БУ	3		1.266.1-2.1-113	Ф14АЩ ГОСТ 5781-82 L-12770	6	15,4 кг
				1.266.1-2.1-110-01		
				<u>Детали</u>		
БУ	2		1.266.1-2.1-114	Ф16АЩ ГОСТ 5781-82 L-17080	6	20,6 кг
БУ	3		1.266.1-2.1-115	Ф16АЩ ГОСТ 5781-82 L-12770	6	20,1 кг
				1.266.1-2.1-110-02		
				<u>Детали</u>		
БУ	2		1.266.1-2.1-116	Ф18АЩ ГОСТ 5781-82 L-17080	6	26,2 кг
БУ	3		1.266.1-2.1-117	Ф18АЩ ГОСТ 5781-82 L-12770	6	25,9 кг

ИВН. ПОДП. ПОДПИСЬ И ДАТА ВЗАМ. ИВН. ПОДП.

I.266.I-2.I-II0

18823-02 32

ЛИСТ

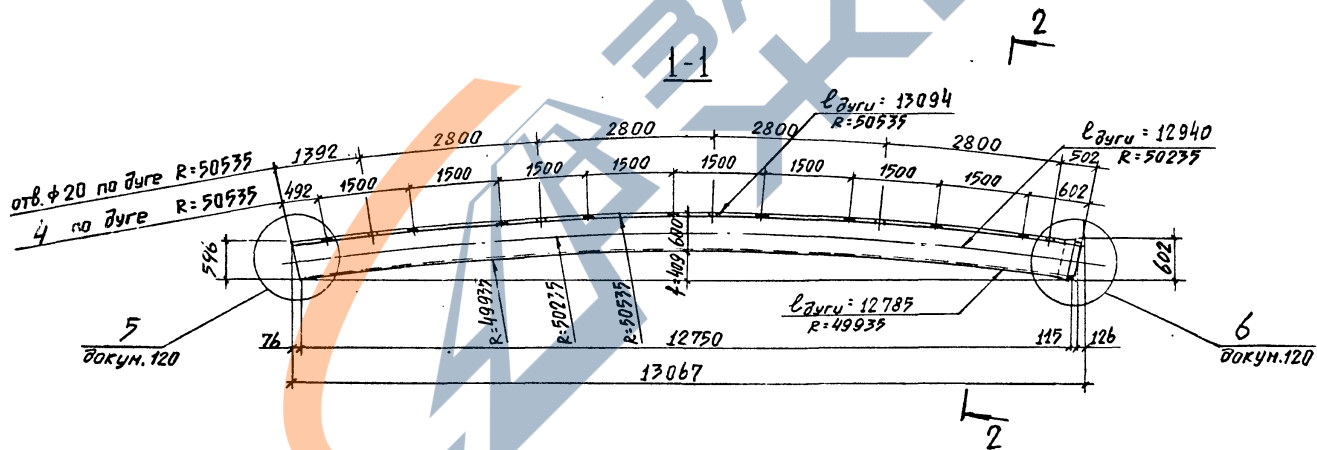
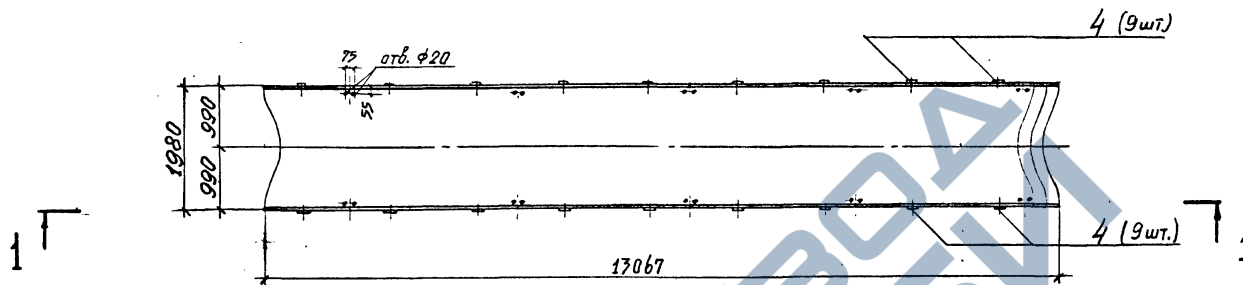
2

ИВН. ПОДП. ПОДПИСЬ И ДАТА ВЗАМ. ИВН. ПОДП.

НАЧ. СКО	КУРБАТОВ	20.11.82
Н. КОНТР.	НЕФРИТОВ	20.11.82
ГЛА. КОНСТ.	МИРОНОВ	20.11.82
ГИП	НЕФРИТОВ	20.11.82
РУК. ГР.	РОМАНЦЕВ	20.11.82
СТ. ИНЖ.	МИНИНА	20.11.82
СТ. ТЕХН.	СНАРСКАЯ	20.11.82

СТАДИЯ Лист Листов
Р 1 2

https://zavodjbi.com/



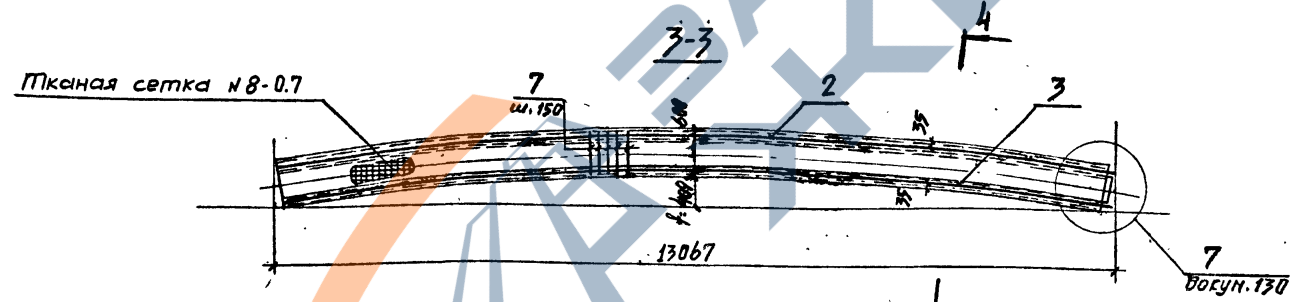
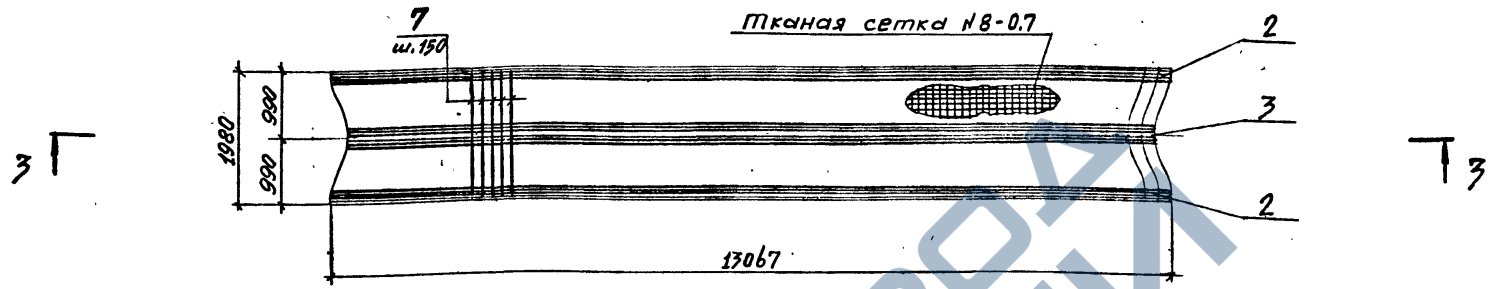
Сечение 2-2 см. докун. 120

Обозначение	Марка
1266.1-2.1-110	ЭР24-1
-01	ЭР24-2
-02	ЭР24-3

		I.266.I-2.I-IIОСБ		
		СТАДИЯ	МАССА	МАСШ/Г/АБ
Нач.СКО	Курбатов	Р	2672	1:75
Н.КОНТР.	Несриотов	Элемент свода ЭР24. Сборочный чертёж		
Л.КОНСТ.	Мирских	ЛИСТ 1 - ЛИСТОВ 2		
СТ.ИП/	Несриотов	ЛенЗНИИЭП		
РУК.ГР.	Романцев			
СТ.ИНЖ.	Минина			
СТ.ТЕХН.	Снарская			

Инв.№ подл. Подпись и дата Взам. инв.№

Схема армирования



Ведомость расхода стали на элемент, кг

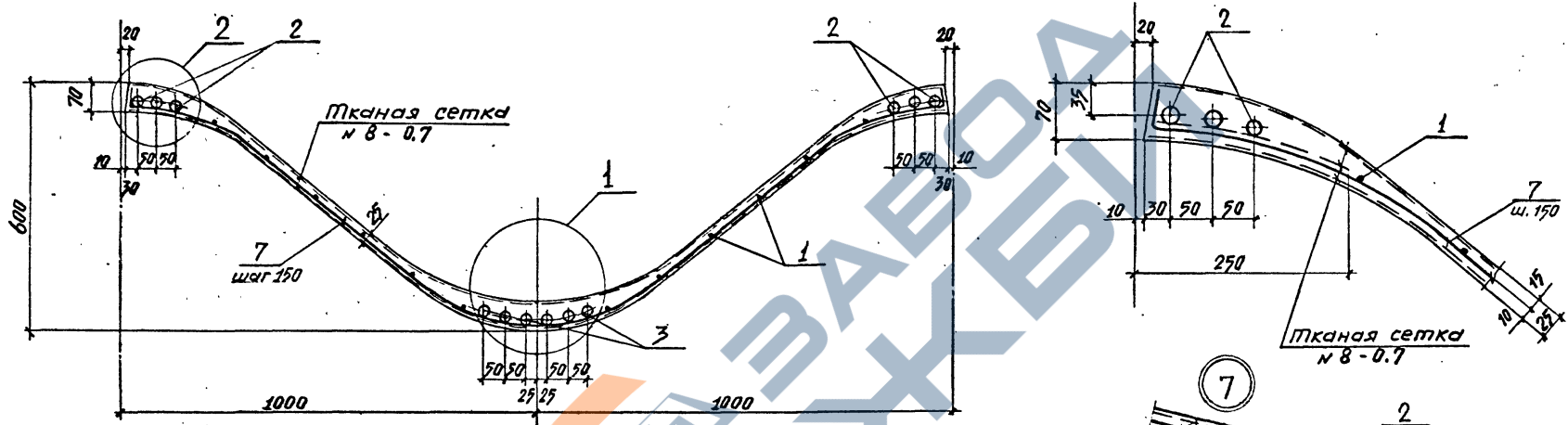
Сечение 4-4 см. докум. 130

Марка элемента	Изделия арматурные							Тканая сетка №8-0.7 ГОСТ 12184-66*	Изделия закладные										Общий расход		
	Арматура класса								Арматура класса					Прокат марки							
	Вр-I			А-III					А-III					ВСтЗ кп2							
	ГОСТ 6727-80			ГОСТ 5781-82					ГОСТ 5781-82					ГОСТ 103-76							
	φ4			Итого	φ14	φ16	φ18		Итого	φ8	φ10		Итого	δ=6	δ=8			Итого			
ЭР 24-1	36.1			36.1	187.2			187.2	223.3	51.0	1.69	0.74		2.43	4.1	2.5			6.6	9.0	283.3
ЭР 24-2	36.1			36.1			244.2	244.2	280.3	51.0	1.69	0.74		2.43	4.1	2.5			6.6	9.0	340.3
ЭР 24-3	36.1			36.1			310.7	310.2	346.3	51.0	1.69	0.74		2.43	4.1	2.5			6.6	9.0	406.3

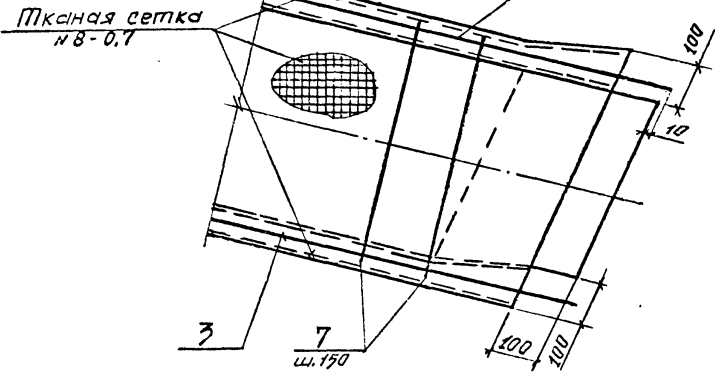
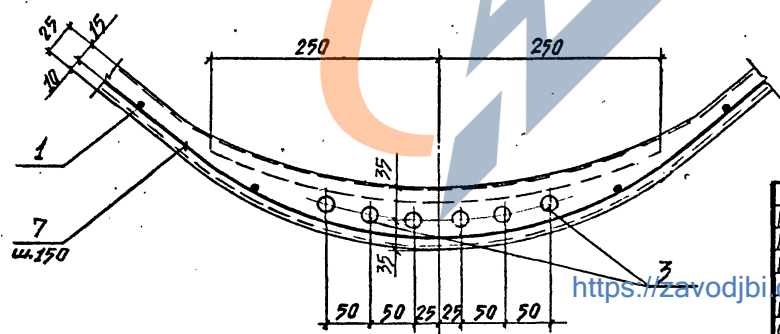
<https://zavodjbi.com/>

4-4

2



1



НАЧ. СКО	КУРБАТОВ	20.11.82
Н. КОНТР.	НЕОФИТОВ	20.11.82
ГЛ. КОНСТ.	МИРОНКОВ	20.11.82
С. ГИП.	НЕОФИТОВ	20.11.82
РЧК. ГР.	РОМАНЦЕВ	20.11.82
СТ. ИНЖ.	МИНИНА	20.11.82
СТ. ТЕХН.	ШАРСКАЯ	20.11.82

I.266.I-2.I-I30

Сечение 4-4
Узел 7

СТАДИЯ	ЛИСТ	ЛИСТОВ
Р		1

ЛенЗНИИЭП

18823-02 26

ИМЬ. ПОДП. ПОДПИСЬ И ДАТА ВЗАИ. ИМЬ. №

Формат	Зона	Поз.	Обозначение	Наименование	Кол.	Примечание
				<u>Документация</u>		
A3			1.266.1-2.1-140СБ	Сборочный чертёж		
			1.266.1-2.1-000Т0	Техническое описание		
				<u>Детали</u>		
A4	1*		1.266.1-2.1-141	φ10АШ ГОСТ 5781-82 ℓ=2220	4	1,37кг
A4	2*		1.266.1-2.1-142	То же ℓ=1890	4	1,17кг
A4	3*		1.266.1-2.1-143	φ8АІ ГОСТ 5781-82 ℓ=2550	10	1,00кг
A4	4*		1.266.1-2.1-144	То же ℓ=2225	12	0,88кг
A4	5*		1.266.1-2.1-145	φ16АІ ГОСТ 5781-82 ℓ=1400	2	2,21кг
				<u>Материалы</u>		
				Бетон М 300	1,506	м ³
			<u>Переменные данные для исполнений:</u>			
			1.266.1-2.1-140			
			<u>Сборочные единицы</u>			
A4	6		1.266.1-2.2-0400-02	Каркас Кр1-3	2	
A4	7		1.266.1-2.2-0500-02	" Кр2-3	2	
				<u>Детали</u>		
Б4	8		1.266.1-2.1-146	φ8АШ ГОСТ 5781-82 ℓ=290	28	0,11кг

*) Позиции 1, 2, 3, 4, 5 см. ведомость деталей на листе 4

И.СКО	КУРБАТОВ	С	5.11.82	Г.266.І-2.І-І40
Н.КОМ	НЕОФИТОВ	Р	5.11.82	
Г.А.КОН	МИРОНКОВ	Р	5.11.82	
ГИП	НЕОФИТОВ	Р	5.11.82	
РУК.ГР.	РОМАНЦЕВ	Р	5.11.82	
Ст.инж.	МИНИНА	Р	5.11.82	Балка БІ
Инженер	САВЕНКОВА	С	5.11.82	
				ЛенЗНИИЭП

Формат	Зона	Поз.	Обозначение	Наименование	Кол.	Примечание
				1.266.1-2.1-140-01		
				<u>Сборочные единицы</u>		
A4	6		1.266.1-2.2-0400-03	Каркас Кр1-4	2	
A4	7		1.266.1-2.2-0500-03	" Кр2-4	2	
				<u>Детали</u>		
Б4	8		1.266.1-2.1-147	φ10АШ ГОСТ 5781-82 ℓ=290	28	0,18кг
				1.266.1-2.1-140-02		
				<u>Сборочные единицы</u>		
A4	6		1.266.1-2.2-0400-04	Каркас Кр1-5	2	
A4	7		1.266.1-2.2-0500-04	" Кр2-5	2	
				<u>Детали</u>		
Б4	8		1.266.1-2.1-147	φ10АШ ГОСТ 5781-82 ℓ=290	28	0,18кг
				1.266.1-2.1-140-03		
				<u>Сборочные единицы</u>		
A4	6		1.266.1-2.2-0400-03	Каркас Кр1-4	2	
A4	7		1.266.1-2.2-0500-02	" Кр2-3	2	
				<u>Детали</u>		
Б4	8		1.266.1-2.1-147	φ10АШ ГОСТ 5781-82 ℓ=290	28	0,18кг

И.СКО	КУРБАТОВ	С	5.11.82	Г.266.І-2.І-І40
Н.КОМ	НЕОФИТОВ	Р	5.11.82	
Г.А.КОН	МИРОНКОВ	Р	5.11.82	
ГИП	НЕОФИТОВ	Р	5.11.82	
РУК.ГР.	РОМАНЦЕВ	Р	5.11.82	
Ст.инж.	МИНИНА	Р	5.11.82	Балка БІ
Инженер	САВЕНКОВА	С	5.11.82	
				ЛенЗНИИЭП

<https://zavodbi.com/>

<https://zavodbi.com/>

Формат	Зона	Поз.	Обозначение	Наименование	Кол.	Примечание
				<u>1.266.1-2.1-140-04</u>		
				<u>Сборочные единицы</u>		
A4	6		1.266.1-2.2-0400-01	Каркас Кр1-2	2	
A4	7		1.266.1-2.2-0500-01	" Кр2-2	2	
				<u>Детали</u>		
Б4	8		1.266.1-2.1-146	φ 8 А Ш ГОСТ 5781-82 ℓ=290 28	0,11 кг	
				<u>1.266.1-2.1-140-05</u>		
				<u>Сборочные единицы</u>		
A4	6		1.266.1-2.2-0400-02	Каркас Кр1-3	2	
A4	7		1.266.1-2.2-0500-01	" Кр2-2	2	
				<u>Детали</u>		
Б4	8		1.266.1-2.1-146	φ 8 А Ш ГОСТ 5781-82 ℓ=290 28	0,11 кг	
				<u>1.266.1-2.1-140-06</u>		
				<u>Сборочные единицы</u>		
A4	6		1.266.1-2.2-0400	Каркас Кр1-1	2	
A4	7		1.266.1-2.2-0500	" Кр2-1	2	
				<u>Детали</u>		
Б4	8		1.266.1-2.1-148	φ 6 А Ш ГОСТ 5781-82 ℓ=290 28	0,06 кг	
						ЛИСТ
I.266.I-2.I-I40						3

<https://zavodjbi.com/>

Формат	Зона	Поз.	Обозначение	Наименование	Кол.	Примечание
				<u>1.266.1-2.1-140-07</u>		
				<u>Сборочные единицы</u>		
A4	6		1.266.1-2.2-0400-04	Каркас Кр1-5	2	
A4	7		1.266.1-2.2-0500-03	" Кр2-4	2	
				<u>Детали</u>		
Б4	8		1.266.1-2.1-147	φ 10 А Ш ГОСТ 5781-82 ℓ=290 28	0,18 кг	

Ведомость деталей

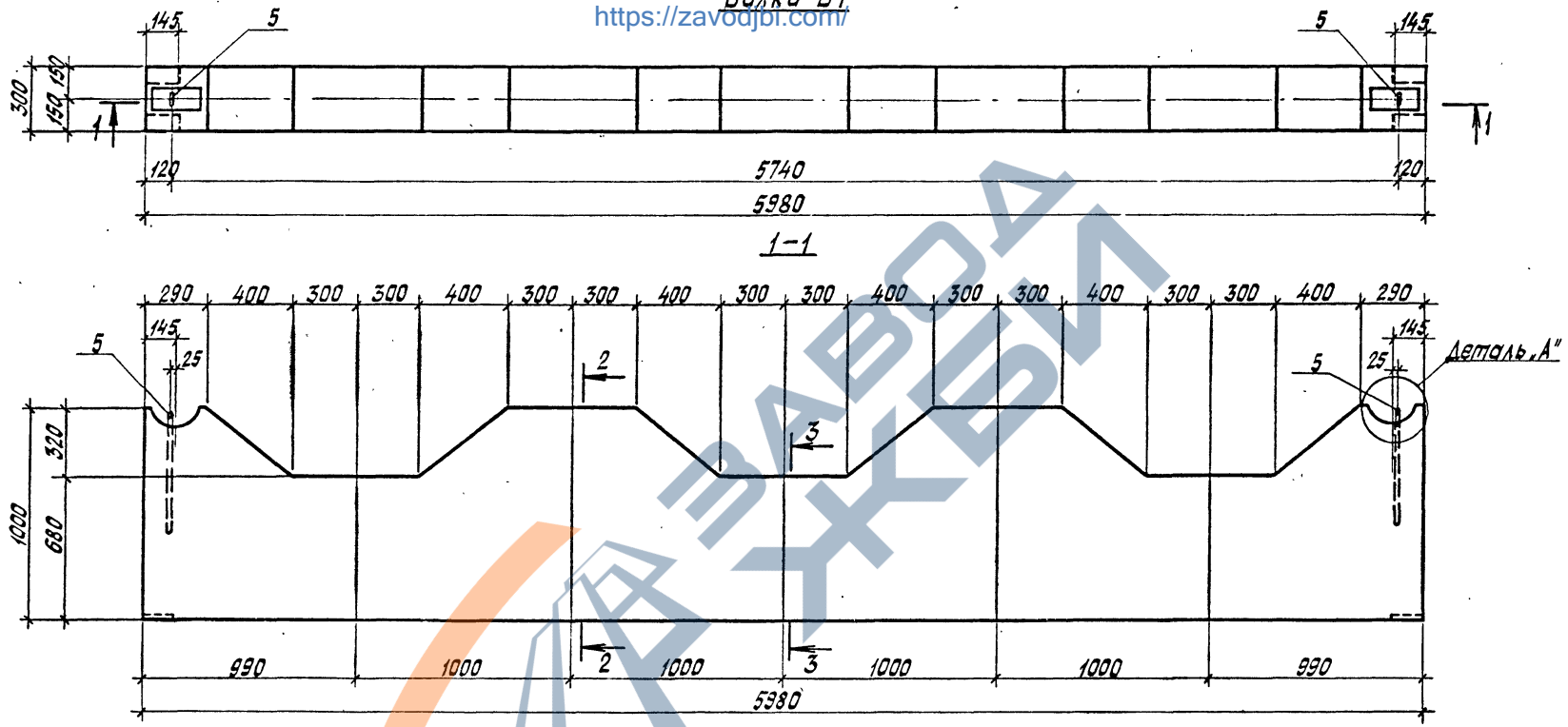
Поз	Эскиз
1	
2	
3	
4	
5	

ИНВ. № ПОДЛ. ПОДПИСЬ И ДАТА

I.266.I-2.I-I40
18823-02 38

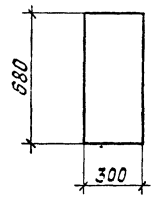
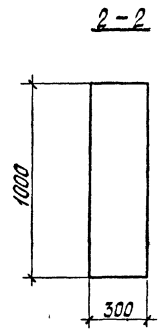
ЛИСТ
4

Балка Б1
<https://zavodjbi.com/>



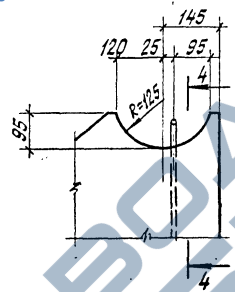
Обозначение	Марка
1.266.1-2.1-140	Б1-1
-01	Б1-2
-02	Б1-3
-03	Б1-4
-04	Б1-5
-05	Б1-6
-06	Б1-7
-07	Б1-8

I.266.I-2.I-I40СБ			
НАЧ СКО	КЧРБАТОВ	30.11.82	Балка Б1 Сборочный чертёж
Н КОНСТ	НЕОФИТОВ	30.11.82	
Л КОНСТ	МИРОНКОВ	30.11.82	
СН ПП	НЕОФИТОВ	30.11.82	
РЧК ГР	РОМАНЦЕВ	30.11.82	
СП.КНЖ	МИНИНА	30.11.82	
ИНЖЕНЕР	САВЕНКОБА	30.11.82	
СТАДИЯ	МАССА	МАСШТАБ	
Р	3765	1:20	
ЛИСТ 1	ЛИСТОВ 3		
ЛенЗНИИЭП			

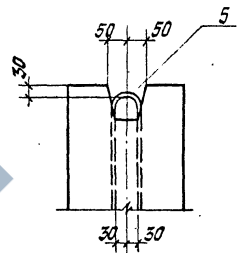


<https://zavodjbi.com/>

Деталь А"



4-4



Ведомость расхода стали на элемент, кг

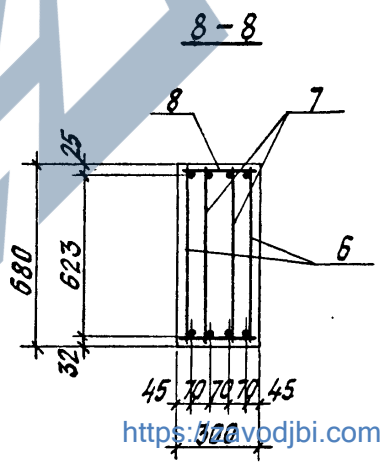
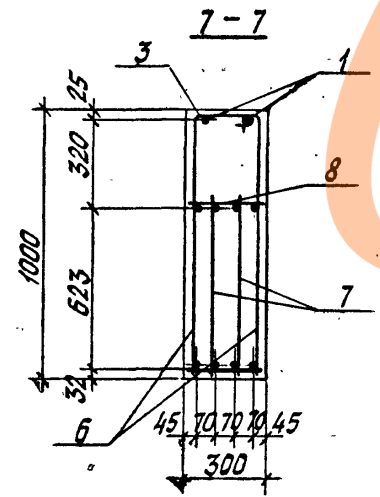
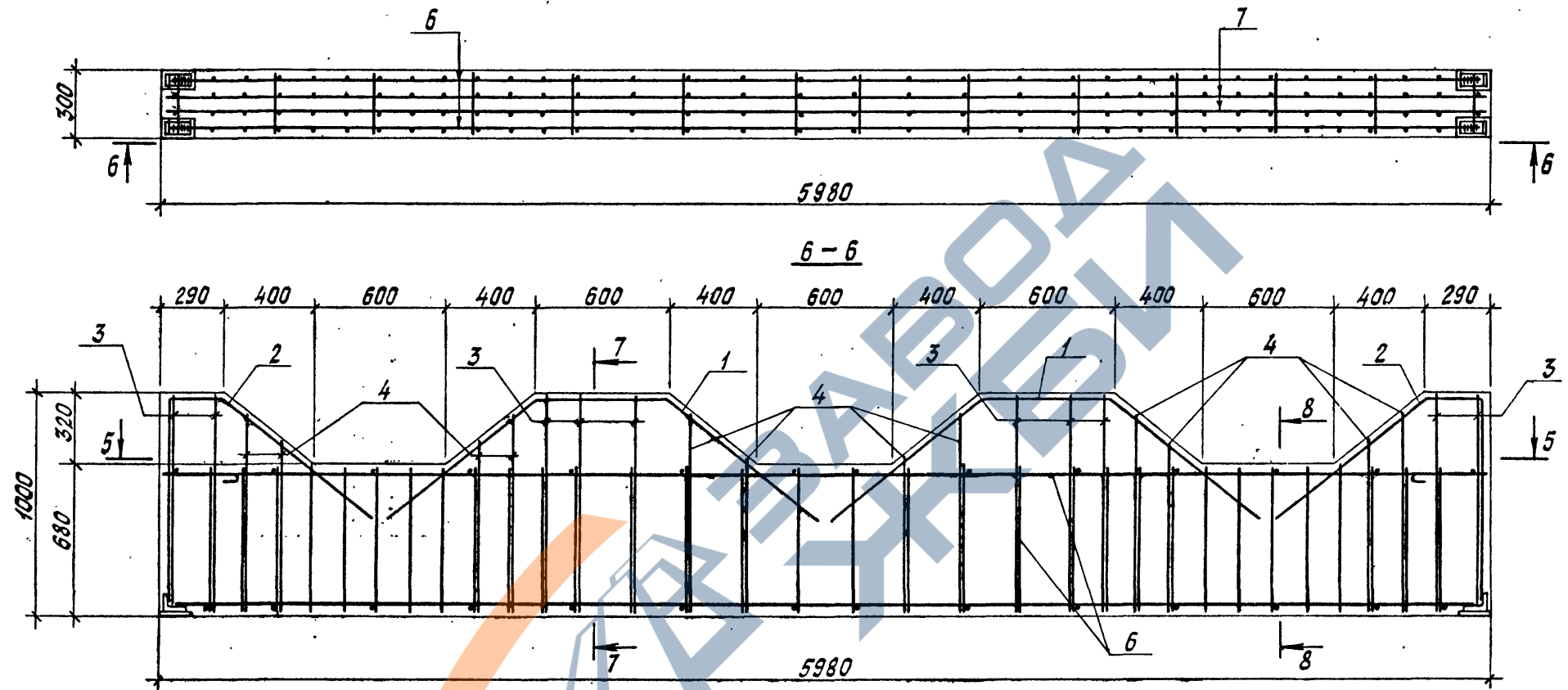
Марка элемента	Изделия арматурные												Изделия закладные						Общий расход		
	Арматура класса												Арматура класса		Прокат марки					Всего	
	А-I			А-III									Всего	А-I		В ст 3 кл 2					
	ГОСТ 5781-82			ГОСТ 5781-82										ГОСТ 5781-82	ГОСТ 8510-72*		ГОСТ 103-76				
	φ8	φ10	Итого	φ6	φ8	φ10	φ20	φ22	φ25	φ28	φ32	Итого			φ16	Итого	φ12	-δ=20			Итого
Б1-1	20,6	2,3	22,9		37,4	24,9			91,5			153,8		176,7	4,4	4,4	4,4	8,5	12,9	17,3	194,0
Б1-2	20,6	2,3	22,9			83,9						114,7	198,6	221,5	4,4	4,4	4,4	8,5	12,9	17,3	238,8
Б1-3	20,6	2,3	22,9			83,9						149,9	233,8	256,7	4,4	4,4	4,4	8,5	12,9	17,3	274,0
Б1-4	20,6	2,3	22,9		17,7	56,0			45,9	57,2		176,8	199,7	4,4	4,4	4,4	8,5	12,9	17,3	217,0	
Б1-5	20,6	2,3	22,9		37,4	24,9		70,8				133,1	156,0	4,4	4,4	4,4	8,5	12,9	17,3	173,3	
Б1-6	20,6	2,3	22,9		37,4	24,9		35,5	45,6			143,4	166,3	4,4	4,4	4,4	8,5	12,9	17,3	183,6	
Б1-7	20,6	2,3	22,9	21,5	24,9	58,7						105,1	128,0	4,4	4,4	4,4	8,5	12,9	17,3	145,3	
Б1-8	20,6	2,3	22,9		83,9					57,6	74,7	216,2	239,1	4,4	4,4	4,4	8,5	12,9	17,3	256,4	

<https://zavodjbi.com/>

ИЗВ. ПРОДЛ. ПОДПИСЬ И ДАТА ВЗЛ. ИВЕН

Схема армирования (по 5-5)

<https://zavodjbi.com/>



<https://zavodjbi.com/>