

РАО "ЭС России"
<https://zavodjbi.com/>

Акционерное общество по проектированию сетевых
и энергетических объектов
АО "РОСЭП"

ЖЕЛЕЗОБЕТОННЫЕ ВИБРИРОВАННЫЕ СТОЙКИ ПОВЫШЕННОЙ ПРОЧНОСТИ ВЛ 10 кВ
СО ШТЫРЕВЫМИ ИЗОЛЯТОРАМИ.

Рабочие чертежи.

Арх. № 14.0063

Директор НИЦ АО РОСЭП

Начальник отдела ЛЭП

Главный инженер проекта



Д.М.Кадников



А.Н.Кузнецов

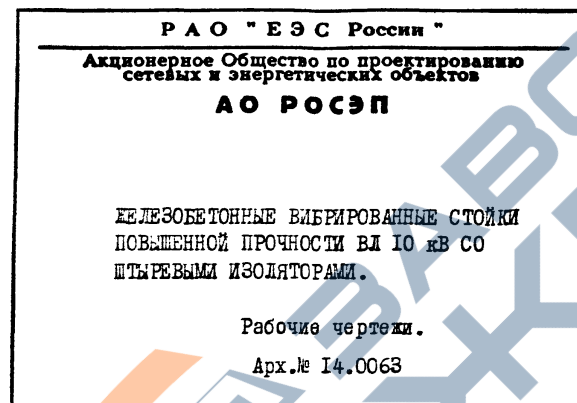


В.Ф.Гоголев

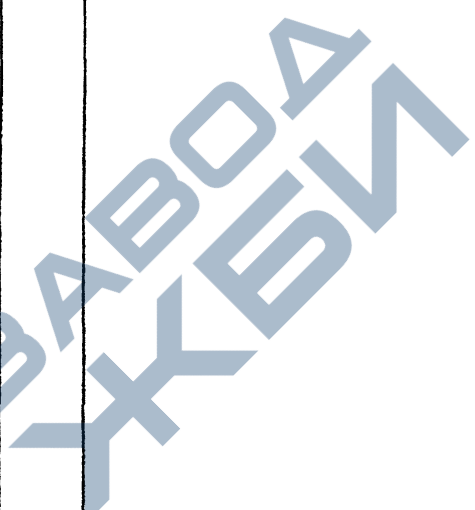
Утвержден РАО "ЭС России"
для повторного применения.
Протокол № II-02 от 15.06.95 г.

Москва 1995 г.

<https://zavodjbi.com/>



№ пп	Обозначение	Наименование	Стр.
		Железобетонные вибрированные стойки повышенной прочности ВЛ 10 кВ со штыревыми изоляторами.	
		<u>Пояснительная записка</u>	
		I. Введение	3
		II. Конструктивные исполнения стоек	
		1. Материал стоек	3
		2. Технологические условия производства стоек	4
		3. Монтажные и эксплуатационные условия, учитываемые при разработке стоек	5
		4. Варианты исполнения стоек	5
		III. Расчётные параметры стоек	6
		IV. Техничко-экономические показатели стоек	9
		<u>Чертежи</u>	
I		1. Поперечное армирование спирали.	
2		Стойка СИ2-1-1(2) Варианты 1, 2.	11
3		Стойка СИ2-2-1(2) Варианты 1, 2.	15
4		Стойка СИ2-3-1(2) Варианты 1, 2.	19
5		2. Поперечное армирование - сварные сетки.	
6		Стойка СИ2-1-1(2) Варианты 1, 2.	22
7		Стойка СИ2-2-1(2) Варианты 1, 2.	27
8		Стойка СИ2-3-1(2) Варианты 1, 2.	32



№№ подл. Подпись и дата Взам инв № 4.0063

№№ подл. Подпись и дата Взам инв № 4.0063

Н.контр. Гоголев		14.0063 00.00 Д	Лист	Листов
Нач. отд. Кулыгин			Лист	Листов
Г.И. Гоголев			Лист	Листов
Г.А. Спец. Дуликова			Лист	Листов
Инженер Смирнова			Лист	Листов

Железобетонные вибрированные стойки повышенной прочности ВЛ 10 кВ со штыревыми изоляторами.

Содержание.

Лист Листов

АО "РОСПИ"

ПОЯСНИТЕЛЬНАЯ ЗАПИСКА

I. Введение.

В проекте выполнена конструктивная разработка новых стоек с уточнением их параметров на основе требований надёжности ВЛ 10 кВ, предъявляемых проектом "Правил устройства электроустановок" (ПУЭ), издание 6, переработанное и дополненное. (Решение Минэнерго от 22.01.87 г. № 9-2/87 "Об изменении гл.2.5 "Воздушные линии электропередачи напряжением выше 1 кВ").

В настоящем проекте разработаны варианты армирования стоек сталью пятого и шестого классов, отличающейся достаточно высокой эффективностью. Эти варианты армирования имеют наиболее широкую область применения в неагрессивных и слабоагрессивных средах.

Типоразмеры стоек по несущей способности приняты на основе накопленного опыта применения стоек и рекомендаций темы "Концепция повышения надёжности и совершенствования сельских линий электропередачи на период до 2000 года" (арх.№И.0574 и И2.0368), полученных на основе технико-экономического обоснования надёжности распределителей.

В работе рассмотрен вопрос увеличения коэффициента запаса прочности стоек по отношению к допустимым действующим расчётным нагрузкам нормального режима. На основе выполненных проработок и зарубежного опыта проектирования и эксплуатации ВЛ его величина повышена до 2,5 вместо 1,4, принятого для применяемых стоек.

Новые стойки повышенной прочности более долговечны, т.к. при их разработке в отличие от применяемых стоек учтена возможность эксплуатации их в среднеагрессивных и сильноагрессивных средах при соблюдении требований, указанных в разделах 2 и 3 настоящей пояснит. записки.

При этом к материалам стоек предъявлены повышенные требования как для конструкций I-ого класса по степени ответственности согласно СНиП 2.03.01-84.

Таким образом, в результате учета новых вышеуказанных расчётных условий по проектированию стоек существенно повышена надёжность и экономическая эффективность ВЛ.

Область применения стоек включает:

- районы с условиями работ при попеременном замораживании и оттаивании в водонасыщенном состоянии и в условиях эпизодического водонасыщения;
- районы с расчётной температурой наружного воздуха (средней температурой воздуха наиболее холодной пятидневки района строительства,

- согласно СНиП 2.01.01-82) до минус 55°С включительно;
- I+У районы по скоростному напору ветра и I+IV и особый районы по гололёду;
- районы с сейсмичностью площадки строительства до 7-ми баллов включительно;
- районы со слабоагрессивной, среднеагрессивной и сильноагрессивной (стойки с арматурой четвёртого класса) степени воздействия.

II. Конструктивные исполнения стоек.

I. Материал стоек.

Для производства стоек принят тяжёлый бетон класса по прочности на сжатие В30, с применением которого в настоящее время изготавливаются стойки для ВЛ 10 кВ.

Накопленный опыт показал, что стойки с таким классом бетона относительно устойчивы при их транспортировке и монтаже опор, а также не требуют применения при производстве дефицитных и дорогих высоких марок цемента.

В зависимости от расчётных температур воздуха характеристики режима работы стоек и степени агрессивного воздействия среды должны применяться различные марки бетона по морозостойкости и водонепроницаемости и различные марки сталей, назначаемые согласно указаниям СНиП 2.03.01-84 и 2.03.11-85.

В настоящем альбоме даны варианты армирования стоек, наиболее эффективными стальными классами А-У1, А-У по ГОСТ 5781-82 и Ат-У1, Ат-У по ГОСТ 10884-81.

Опыт проектирования показал, что армированные этими сталями стойки имеют наименьшие затраты металла, а область их применения охватывает наиболее массовые районы строительства ВЛ, включая районы с расчётной температурой наружного воздуха до минус 55°С.

В зависимости от условий эксплуатации (режиме замораживания и оттаивания, расчётной температуры наружного воздуха и степени агрессивного воздействия среды) согласно СНиП 2.03.01-84 и СНиП 2.03.11-85 стойки должны иметь различные исполнения.

Рекомендуемые исполнения стоек и требования к конструкциям, разработанные на основании указанных СНиП приводятся в таблице I, а

Инв.№ подл. 14.0063
Подпись и дата
Взам инв.№

Н.контр Гоголев		14.0063 00.ПЗ	
Нач.отд Кулыгина			
И.И. Гоголев		Железобетонные вибрированные стойки повышенной прочности ВЛ 10 кВ со штыревыми изоляторами. Пояснительная записка.	
Г.А. Спеццукликова			
Инженер Смирнова		Стация	Лист
		Р	У
		Ю	Ю
		АО "РОСЭП"	

области их применения в таблице 2.

Таблица №1 <https://zavodjbi.com/>

Таблица №2

Тип исполнения стойки	Марка бетона		Класс и марка арматурной стали, рекомендуемые СНиП 2.03.01-84	Защитный слой бетона, мм.	Предельно допустимая ширина непрерывного и продолжительно раскрытия трещин, $a_{cr}, (a_{cr2})$ мм.
	по морозостойкости	по водонепроницаемости			
I	F150	W2	Ат-У, 20Г2С ² , 20Г2С ² , 10Г2С ² , 08Г2С ² , 28С ² , 25Г2С ² ; Ат-У1, 25С2Р ² , 20Г2С ² , 20Г2С ² А-У, 23Х2Г2Т; А-У1, 20Х2Г2СР ² , 22Х2Г2ТАП ² , 22Х2Г2Р ²	0,2	
2	F 200	W4	А-IV, 20Г2Ц ² , Ат-IV, 20Г2С ² Ат-IVК, 10Г2С ² , 08Г2С ² , 25С2Р ²	25	0,2 (0,15)
3	F150				
4	F200				
5	F150	W6	Ат-IVС, 25Г2С ² , 35Г2С ² , 28С ² , Ат-УСК, 20ХГ2С ² , Ат-У1К, 20ХГ2С ²	30	0,15 (0,1)
6					
7					
8	F200		А-IV, 20Х2Ц ² , Ат-IVК, 10Г2С ² , 08Г2С ² , 25С2Р ²	30	
9		W6		25	
10		W6	А-III, 35Г2С ¹ , 25Г2С, 32Г2Рпс ¹	25	
II		W6		30	

Условия эксплуатации и тип исполнения стойки			
климатические условия характеристика режима по СНиП 2.03.01-84	попеременное замораживание и оттаивание		
	в условиях эпизодического водонасыщения	в водонасыщенном состоянии	
среда и степень её агрессивного воздействия по СНиП 2.03.11-85	расчётная температура наружного воздуха наиболее холодной пяти-дневки согласно СНиП 2.01.01-82		
	до минус 55°С включительно	до минус 40°С включительно	ниже минус 40°С до минус 55°С включительно
неагрессивная	твёрдая газообразная, жидкая	I	2
слабо-агрессивная	твёрдая газообразная	3,5	4,6
	жидкая	3,7	4,7
средне-агрессивная	твёрдая, газообразная	8	
	жидкая	9	
сильно-агрессивная	твёрдая, газообразная	10	
	жидкая	II	

Примечание: Для стоек, предназначенных к эксплуатации в районах с расчетной температурой ниже минус 40°С, стали с индексом "I" применять только в вязаных каркасах и сетках, стали с индексом "2" - только в виде цельных стержней марной длины.

2. Технологические условия производства стоек.

Железобетонные стойки из вибрированного бетона изготавливаются на предприятиях в течение многих десятилетий и накоплен большой опыт их производства, а применяемые технологические линии достаточно совершенны и имеют высокий уровень производительности труда.

Достигнутый высокий уровень производства имеет место в результате: - формовки изделий в кассетах, вмещающих до 10 и более стоек, с механической укладкой, разравниванием и заглаживанием бетона;

- простейшей конструкции каркаса, состоящего как правило, из четырёх напряжённых стержней и спирали, растягиваемой по длине изделия после установки продольных стержней в форме;

- брускообразной формы стоек со скошенными гранями, что позволяет применять неразборные формы-кассеты;

- возможности групповой натяжки продольных стержней каркаса.

Недостатком вышеуказанной технологии изготовления стоек с электротермическим натяжением арматуры является необходимость растяжки спирали по горячим стержням, в результате чего при остывании происходит их затяжка и несоблюдение проектных размеров по шагу спирали. Следует отметить также,

№ подл. Подпись и дата. Взам инв. 0063

<https://zavodjbi.com/>

- в настоящее время заводы в основном изготавливают проволоку класса Вр-I периодического профиля, которая затрудняет растяжку спирали и часто вызывает обрыв проволоки;

- при навивке спирали не удаётся избежать её "бочкообразной" формы, обуславливающей несоблюдение необходимого защитного слоя бетона и появление спирали на поверхности стоек.

Разработанные в теме конструкции стоек повышенной прочности сохранили все положительные технологические условия их производства и могут изготавливаться на существующих технологических линиях без существенных их переделок.

Учитывая вышеуказанные недостатки применяемой технологии производства и положительные результаты изготовления и применения стоек с частичным поперечным армированием, при разработке стоек повышенной прочности несколько упрощена конструкция их армокаркаса путём отказа от установки поперечной арматуры в средней её части и замены спирали короткими сетками

Изготовление стоек с армокаркасами упрощенной конструкции может позволить избежать затяжку продольных стержней, облегчить растяжку спирали или вообще отказаться от её применения, обеспечить более стабильные параметры стоек по прочности, жёсткости и трещиностойкости, создать более удобные условия установки (при необходимости) дополнительных стержней и сократить расход дефицитной проволоки.

3. Монтажные и эксплуатационные условия.

Геометрические и прочностные параметры стоек повышенной прочности приняты с учётом накопленного опыта строительства ВЛ в соответствии с требованиями СНиП 3.05.06-85 и технологических карт на строительство ВЛ 6-10 кВ.

Разработанные варианты стоек позволяют осуществлять строительство и эксплуатацию ВЛ с применением новых освоенных или намечаемых к серийному изготовлению строительных машин.

Вес стоек разработанных вариантов изменится в пределах 1,3 + 1,6, что превышает максимальный вес применяемых на строительстве ВЛ стоек, равный 1,2т.

Размеры максимального поперечного сечения стоек позволяют разместить их в окружности диаметром 0,37м и 0,43м и устанавливать в пробуренные котлованы диаметром 400 и 450 мм. При допустимом действующем моменте на стойки на уровне земли в нормальном режиме работы ВЛ 5тсм и увеличенном толстом конце новых стоек по сравнению с применяемыми возможна установка промежуточных опор без ригелей в котлованы

глубиной до 2,5м, пробуренные в часто встречающихся грунтах.

Установка опор с новыми стойками в котлованы может выполняться крановыми механизмами с высотой подвески крока не более 6м, так как их центр тяжести существенно ближе к большому торцу по сравнению с применяемыми стойками.

В соответствии с требованиями к механизмам строительство ВЛ с применением стоек повышенной прочности может выполняться на базе нижеперечисленных выпускаемых бурильно-крановых машин:

Бурильно-крановая машина БКМ-2,5/2:			
Базовая машина	трактор ДТ-75М-С4;		
Диаметр бурения	0,35	0,45	
Максимальная глубина бурения, м	2,5		
Грузоподъёмность кранового оборудования, т	2,0		
Наибольшая высота подъёма крока, м	7,2		

Бурильно-крановая машина БКО-К и БКО-Г:			
Базовая машина	колёсный трактор Т-150К		
Диаметр бурения, м	0,35	0,45	
Максимальная глубина бурения, м	2,5		
Грузоподъёмность кранового оборудования, т	2,0		
Наибольшая высота подъёма крока, м	7,0		

Бурильно-крановая машина БКМ-3II:				
Базовая машина	а/м ГАЗ-66-12			
Диаметр бурения, м	0,36	0,50	0,63	0,80
Максимальная глубина бурения, м	3,0			
Грузоподъёмность кранового оборудования, т	1,6			

4. Варианты исполнения стоек.

В настоящем проекте разработаны стойки повышенной прочности марок СИИ2-1 и СИИ2-2 для двух действующих величин нагрузок аварийного режима по расчётному изгибающему моменту на уровне дневной поверхности грунта, равных соответственно 4,7 и 1,5 тс.м, в сочетании с нагрузками нормального режима 5,0 тс.м.

Идентиф. подл. 14.0063
Подпись и дата. Взам инв. 14.0063

Рассмотрен также вариант армирования стойки марки СII2-3 с геометрическими размерами стойки марки СII2-2 на сочетание нагрузок аварийного и нормального режимов соответственно 1,5 и 3,5 тс.м.

Вышеуказанные нагрузки аварийного режима 4,7 тс.м определены согласно требованиям ПУЭ, издание 6, переработанное и дополненное, 1,5 тс.м - на основании расчётов по определению фактической нагрузки на стойку от редуцированного тяжения оборванного провода в установившемся режиме с учётом поддерживающего действия необорванных проводов.

Геометрические размеры стоек СII2-1 и СII2-2 определены для каждого из двух вариантов расчётной нагрузки аварийного режима с учётом одновременного воздействия расчётного изгибающего момента от гололёдно-ветровой нагрузки нормального режима при условии подвески на промежуточной опоре двух необорванных и одного оборванного провода.

В качестве продольной арматуры применены напряжённые стержни пятого и шестого классов диаметром 12 и 14 мм.

Расчёты показали, что применение стержней большего диаметра приводит к увеличению расхода стали, хотя при этом несколько сокращаются трудозатраты при сборке армокаркаса.

Армирование стоек продольными стержнями разработано в четырёх вариантах:

1. шесть продольных напряжённых стержней расположены у двух параллельных граней стойки, к четырём из которых (по углам сечения) привязываются дополнительные ненапряжённые стержни;
2. шесть продольных напряжённых аналогично расположенных стержней, к двум из которых, средним, привязываются дополнительные ненапряжённые стержни;
3. шесть продольных напряжённых стержней расположены у двух параллельных граней стойки;
4. восемь продольных напряжённых стержней расположены по углам сечения и по середине граней.

Первый вариант продольного армирования используется в изготавливаемых в настоящее время стойках, хотя привязка дополнительных ненапряжённых стержней трудоёмка и применяется крайне редко.

Наиболее предпочтительным по трудоёмкости производства является вариант с шестью только напряжёнными стержнями, отличающийся наименьшими затратами труда для сборки армокаркаса, т.к. не требуется привязка дополнительных ненапряжённых стержней. Однако такое армирование не может обеспечить необходимые параметры стоек во многих расчётных условиях и поэтому в проекте разработаны не применяемые ранее варианты армирования 2 и 3, (также более технологичные в производстве) с установкой двух ненапряжённых стержней, сваренных в виде простейшей сетки, устанавливаемой на средние напряжённые стержни после их натяжения. Варианты 2 и 3 приняты к производству.

Поперечное армирование разработано в исполнениях со спиральными и сварными сетками, устанавливаемыми только на ограниченной части по длине стойки:

- у торцов во избежание выдёргивания продольных стержней из бетона при приложении рабочих нагрузок и для сохранения торцов от околотов бетона при транспортировании и монтажных работах на ВЛ;
 - в средней части для усиления стойки в месте приложения наибольших поперечных сил и для фиксации продольных стержней.
- Выбор варианта поперечного армирования с применением сварных сеток или спиралей может производиться предприятием-изготовителем стоек в зависимости от его технологических возможностей.

Маркировка стоек принята из нескольких буквенно-цифровых групп, разделённых дефисом.

Первая группа содержит буквенное обозначение марки конструкции (С) и цифровое - длины стойки в дециметрах;

вторая группа - цифровое условное обозначение несущей способности стойки в нормальном и аварийном режимах работы -

1	-	соответствует изгибающим моментам	5,0 и 4,7 тс.м,
2	-	" "	5,0 и 1,5 тс.м,
3	-	" "	3,5 и 1,5 тс.м,

третья группа обозначает: цифра - тип исполнения стойки, принимаемый по табл. I настоящей пояснительной записки;

буква - вариант конструкции армокаркаса или другие конструктивные отличия.

Пример условного обозначения (марки) стойки длиной II,2 м с допустимыми расчётными изгибающими моментами в нормальном режиме ВЛ 5,0 тс.м и в аварийном режиме 4,7 тс.м, исполнение I: СII2-1-1.

III. Расчётные параметры стоек.

Расчёт стоек выполнен согласно требованиям СНиП 2.03.01-84 к конструкциям из предварительно напряжённого железобетона и обеспечивает требуемую им надёжность параметров стоек по двум предельным состояниям.

Расчёты производились для условий работы стоек на промежуточных и анкерного типа опорах на нагрузки нормального и аварийного режимов работы ВЛ согласно требованиям действующих нормативных документов.

Проверка надёжности стоек на воздействие усилий, возникающих при их подъёме, транспортировании и монтаже опор, не выполнялись, т.к. стойки повышенной прочности мало отличаются по весу от применяемых конструкций, но обладают существенно большей несущей способностью и трещиностойкостью.

Расчёт по предельным состояниям первой группы производился:

- по прочности сечений, нормальных и наклонных к продольной оси элементов;
- по прочности пространственных сечений, работающих на кручение с изгибом;
- на местное действие нагрузок.

Расчёт пространственных сечений на кручение с изгибом выполнен из условия не превышения главных растягивающих напряжений в бетоне G_{mt} величины $G_{mt} = f_{84} \cdot R_{bt,scr}$ (согласно СНиП 2.03.01-84).

В необходимых случаях учитывался прогиб стойки при предельных нагрузках.

Расчёт по предельным состояниям второй группы производился:

- по раскрытию трещин, нормальных к продольной оси стоек;
- по закрытию трещин, нормальных к продольной оси стоек;
- по определению прогибов.

Непродолжительное раскрытие трещин $\alpha_{стр}$ и прогибы определялись при совместном действии постоянных, длительных и кратковременных нагрузок.

Так как прогибы учитываются при определении действующих расчётных нагрузок на стойки, то в отличие от требований СНиП 2.03.01-84, их величина определялась не при нормативных, а при расчётных нагрузках.

Выполненные разработки согласно вышеуказанным расчётным условиям показали, что параметры стоек повышенной прочности определяются их расчётом на нагрузки аварийного режима работы ВЛ.

Это существенное отличие по сравнению с условиями разработки применяемых стоек согласно действовавшей нормативно-технической документации, по которой их параметры определялись расчётом на нагрузки нормального режима и условиями сохранности при подъёме, транспортировании и монтаже опор.

При новых расчётных условиях стойки, разработанные на совместное действие увеличенных расчётных нагрузок от редуцированного течения оборванного провода и гололёдно-ветровых нагрузок нормального режима работы ВЛ, имеют предельный изгибающий момент, существенно превышающий изгибающий момент от нагрузок нормального режима, учитываемый в расчётах аварийного режима работы стойки.

Таким образом, новые стойки характеризуются тремя параметрами по прочности:

- несущей способностью по прочности в плоскости наибольшего сопротивления M_{χ}^D ;
- несущей способностью по прочности в плоскости равнодействующей нагрузок аварийного режима, M_{χ}^D ;
- допустимой действующей расчётной нагрузкой в плоскости наибольшего сопротивления M_{χ}^D .

Основные параметры разработанных вариантов стоек (геометрические размеры расчётного сечения, расчётные изгибающие моменты, ширина раскрытия трещин, прогибы и др.) даны в табл. 3.

Для оценки возможной способности рекомендуемых стоек воспринимать в нормальном режиме нагрузки более допустимых расчётных по прочности в табл.3 приведены величины отношений разрушающего $M_{\chi}^{разр}$ и предельного M_{χ}^D изгибающих моментов к допустимому по прочности $M_{\chi,д}^D$.

Приведённые в табл.3 данные показывают, что разработанные стойки отличаются существенно большей прочностью, характеризующейся:

1. превышением в 1,3 + 1,9 раза предельного расчётного изгибающего момента по прочности в нормальном режиме работы ВЛ по отношению к допустимому действующему расчётному изгибающему моменту от действия внешних сил;
2. превышением в 1,7 + 2,7 раза разрушающего изгибающего момента в нормальном режиме работы ВЛ по отношению к допустимому действующему расчётному изгибающему моменту.

Следует отметить также, что новые разработанные стойки достигают уровня, принятого в зарубежных странах, по величине отношения разрушающего изгибающего момента к расчётному, равного 1,75 + 2,5.

Новый параметр стойки M_{χ}^D близок по величине к допустимому расчётному изгибающему моменту для стоек СИИ2-2 и СИИ2-3 и на 25+30% превышает аналогичный момент для стойки СИИ2-1.

IV. Техничко-экономические показатели стоек и рекомендации по их применению.

С целью возможности оценки материальных затрат для различных вариантов конструктивного использования стоек в табл.4 приводятся их показатели по расходу бетона и арматурной стали.

Таблица 3

Страна	Шифр проекта, ТУ	Марка стоек	Геометрические размеры расчётного сечения	Варианты армирования	Количество стержней, диаметр и класс арматуры		Несущая способность по прочности на нагрузки нормального режима	Ширина раскрытия трещин	Несущая способность по прочности на нагрузки аварийного режима	Допустимый расчётный изгибающий момент, кН.м		Шагينا раскрытия трещин	Прогибы стоек при изгибающем моменте, мм		Отношение изгибающих моментов	Отношение раздувающего изгибающего момента к допустимому расчётному		
					рабочая	Ат-VI класса				Ат-V	кН.м		кН.м	кН.м			кН.м	
1	2	3	4ч	5	6	7	8	9	10	11	12	13	14	15	16	17	18	
Россия	Арх. № 14.0063	СИ12-1-1(2)	270 	1/2	4-3p-1	6φ14	2φ14	94	≤ 0,20	66	50 ^{*)}	47	≤ 0,15	≤ 650	≤ 500	1,9	2,7	
			260 			6φ14	2φ14	90		62						1,8	2,5	
		270 	6φ14, 2φ12	-		96	66	1,9		2,7								
		260 	8φ14	-		72	63	1,45		2,0								
		230 	6φ12	2φ12		65	48	1,3		1,8								
		260 	6φ12	2φ12		61	48	1,2		1,8								
	ТУ34 09.10517-90	СИ12-2-1(2)	230 	8/4	4-3p-1	8φ12	-	63	≤ 0,20	48	15	35	15	≤ 0,20	500	600	1,3	1,8
			260 			6φ14	-	58		48							1,15	1,6
		210 	6φ12	-		54	36	1,55		2,2								
		263 	6φ12	-		49	36	1,4		2,0								
		213 	4φ12	-		35	85	1,0		1,4								
		175 	-	-		-	-	-		-								
СИ12-2-2	СИ110-1-2	185 	в, г	4-3p-1	4φ12	-	35	≤ 0,20	-	85	-	-	≤ 0,20	500	600	1,0	1,4	
		175 			4φ12	4φ10	50		-							1,0	1,4	
185 	-	-	-		-	-	-											
175 	-	-	-		-	-	-											
185 	-	-	-		-	-	-											
175 	-	-	-		-	-	-											

Исполн. Подпись и дата. Взам. инв. № 14.0063

*) В целях повышения надёжности ВД для стойки СИ12-2 при определении ветровых пролётов на опорах с её применением величину $M_{p,д}$ рекомендуется принимать не более 47 кН.м.

Для сравнения приводятся также аналогичные показатели стоек, изготавливаемых по рабочим чертежам действующей серии З.407.1-143 <https://zavodjbi.com/>

Так как расчётные пролёты для опор со стойками СИИ2 не менее фактически применяемых на строительстве ВЛ со сравниваемыми стойками, то данные таблицы могут отражать соотношение первоначальных материальных затрат на строительство ВЛ с применением различных вариантов стоек.

Для приближённой оценки механической надёжности ВЛ со стойками СИИ2 по сравнению с ВЛ со стойками, изготавливаемыми на действующих предприятиях, использован Канадский опыт проектирования ВЛ, учитывая, что климатические условия Канады в ряде районов близки Российским.

В Канаде при проектировании ВЛ общепринято принимать период повторяемости расчётных нагрузок 1 раз в 50 лет и срок службы ВЛ 50 лет (см. "Выбор критериев ветровых и ледовых нагрузок для ЛЭП", УДК 621.315.175.004.15), которые в России, согласно проекта ПУЭ 7-го издания, приняты соответственно один раз в 25 лет и срок службы ВЛ 30 + 35 лет.

Ориентировочная оценка надёжности ВЛ на указанных стойках может быть выполнена сравнением коэффициентов риска R, которые согласно рекомендациям МЭК определяются по формуле

$$R = 1 - \left(1 - \frac{1}{T} \right)^n,$$

где T - период повторяемости расчётной нагрузки;
n - принимаемый интервал времени (ожидаемый срок службы ВЛ).

Принимая во внимание среднюю повторяемость расчётных нагрузок один раз в 25 лет и срок службы ВЛ 33 года, предельное значение риска на построенных и строящихся ВЛ равно

$$R_1 = 1 - \left(1 - \frac{1}{25} \right)^{33} = 1 - 0,249 \approx 0,75$$

Стойки повышенной прочности имеют существенно больший запас прочности (2,5 ≥ 1,4) и позволяют в аналогичных условиях эксплуатации воспринимать нагрузку с повторяемостью не менее одного раза в пять - десять лет и в этом случае при сроке службы ВЛ сорок лет величина риска равна

$$R_2 = 1 - \left(1 - \frac{1}{50} \right)^{40} = 1 - 0,45 = 0,55$$

Область применения стоек СИИ2 в РКУ с нормируемыми ПУЭ расчётными нагрузками, определённая с учётом принятого в Канаде коэффициента риска, дана в рекомендациях "Департамента электрических сетей РАО "ЕЭС России" (см. письмо от 30.04.97 № ПИ-02-02). <https://zavodjbi.com/>

Область применения стоек СИИ2 для других районов следует определять согласно "Рекомендациям по применению на ВЛ 10 кВ опор со стойками марки СИИ2 в РКУ с расчётными нагрузками, превышающими нормируемые ПУЭ" АО "РОСАП", 1997 г.

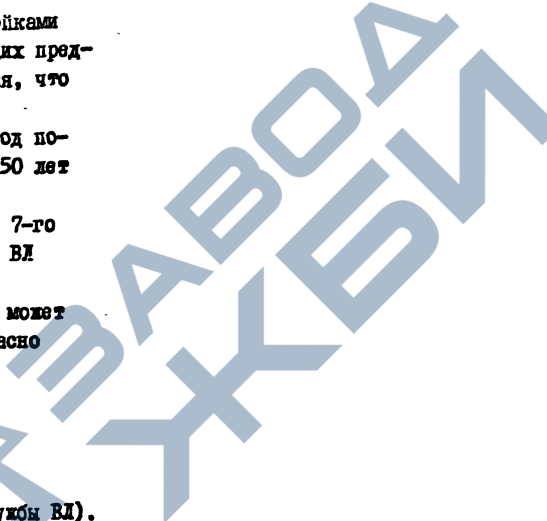
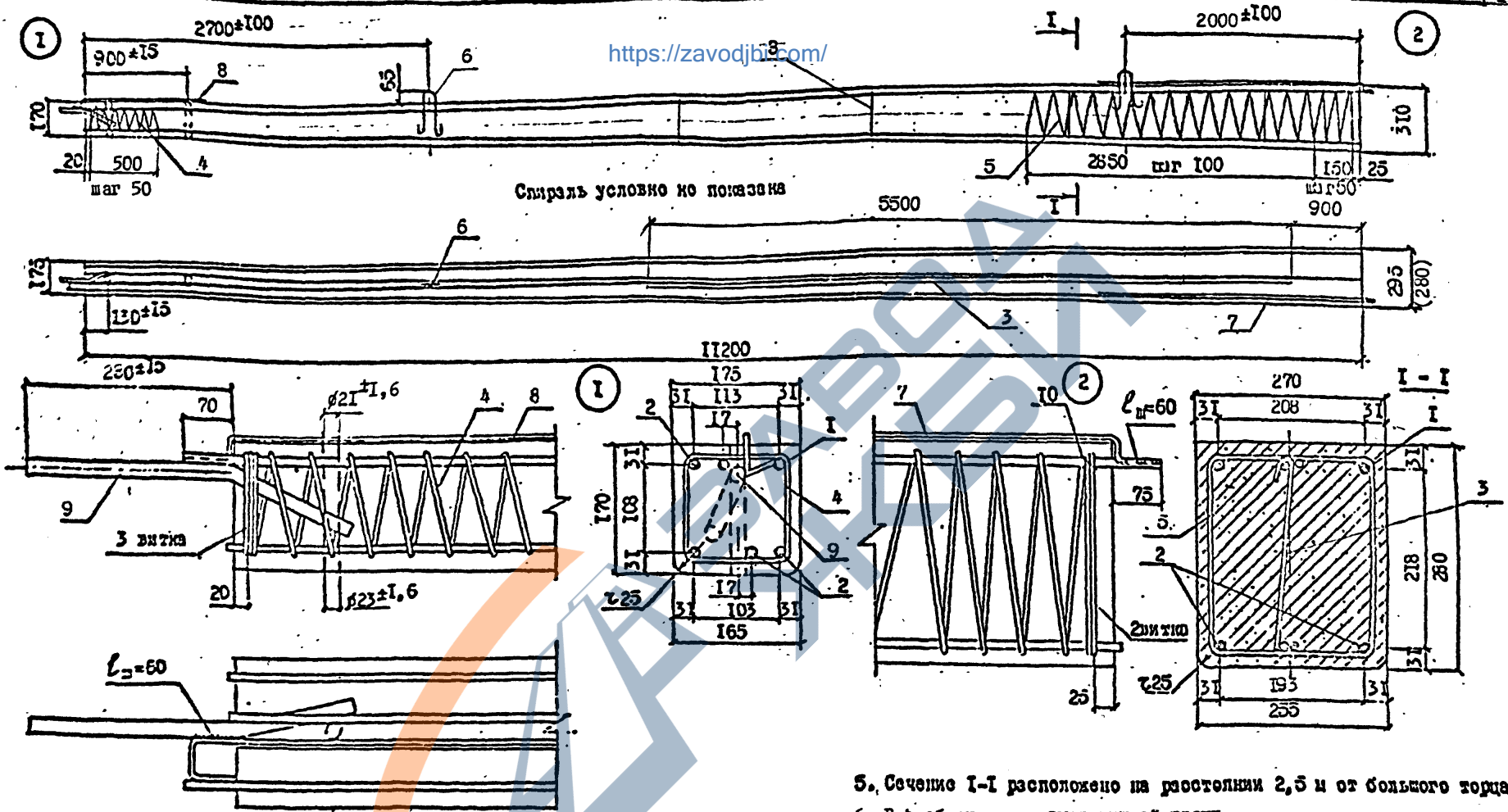


Таблица 4
<https://zavodjbi.com/>

Шифр пресега	Марка стержней	Конструкция каркаса	Количество стержней класса Аг-У1	Количество стержней класса Аг-У	Расход материалов							
					Арматурная сталь, кг					Бетона, м ³	Расход стали на 1 м ³ бетона	
					Аг-У1	Аг-У	Вр-1	Прочая	Итого			
1	2	3	4	5	6	7	8	9	10	11	12	13
Арх. № 14.0063	СИ2-1-1(2)	1 со спиральями	6φ14*	-	94,7	-	3,8	4,58	103,0	0,63	163,5	
		1 со сварными сетками	+2φ14	-	94,7	-	6,25	4,58	105,5	0,63	167,4	
		2 со спиральями	-	6φ14*	-	94,7	3,8	4,58	103,0	0,63	163,5	
		2 со сварными сетками	-	+2φ14	-	94,7	6,25	4,58	105,5	0,63	167,4	
	СИ2-2-1(2)	1 со спиральями	6φ12*	-	67,8	-	3,48	4,58	75,9	0,52	146,0	
		1 со сварными сетками	+2φ12	-	67,8	-	5,75	4,58	78,1	0,52	150,2	
		2 со спиральями	-	6φ12*	-	67,8	3,48	4,58	75,9	0,52	146,0	
		2 со сварными сетками	-	+2φ12	-	67,8	5,75	4,58	78,1	0,52	150,2	
	СИ2-3-1(2)	1 со спиральями	6φ12*	-	59,8	-	3,4	4,58	67,7	0,52	130,2	
		1 со сварными сетками	-	-	59,8	-	5,63	4,58	70,0	0,52	134,6	
		2 со спиральями	-	6φ12*	-	59,8	3,4	4,58	67,7	0,52	130,2	
		2 со сварными сетками	-	-	59,8	5,63	4,58	70,0	0,52	134,6		
Серия 3.407.1-143 СВ105-5	СВ105-3,6	1 со спиралью	4φ12*	-	37,4	-	5,1	2,6	45,2 (48,2)	0,47 (0,5)	96,2 (97,0)	
		2 со спиралью	-	4φ14*	-	51,0	5,1	2,6	58,8 (62,7)	0,47 (0,5)	125,1 (125,4)	
	1	со спиралью	4φ12* +4φ10	-	53,4	-	5,1	2,6	61,2 (65,3)	0,47 (0,5)	130,2 (130,6)	
		2 со спиралью	-	4φ14*	-	51,0	5,1	18,6	74,8 (79,8)	0,47 (0,5)	159,1 (159,6)	

- *) Звёздочки у цифр указывают на напряжённые стержни.
 2. В скобках даны показатели для стоек, приведенных к длине II,2 м.

<https://zavodjbi.com/>



5. Сечение I-I расположено на расстоянии 2,5 м от большого торца.
 6. В скобках дан размер нижней грани.

1. Контролируемое напряжение в арматуре Ат-VI $\sigma = 5100 \text{ кг/см}^2$, в арматуре Ат-V $\sigma = 4900 \text{ кг/см}^2$.
2. Заземляющий проводник поз.8 приварить к стержню поз.1 как показано на чертеже. Заземляющий выпуск поз.7 приварить к стержню поз.1. Сварку производить электродами Э42 ГОСТ 9467-75. Высота шва 5 мм.
3. Верхний торец стойки, стержни поз.9, заземляющий проводник поз.8, кроме концевой части длиной 150 мм, а также концы напрягаемой арматуры должны быть защищены от коррозии лаком ПО-171 ГОСТ 5494-71 по грунту ГФ-020 ГОСТ 4036-65* или краской БТ-177 по ОСТ 6-10-426-79 в два слоя. Для среднеагрессивной и сильноагрессивной сред покрытие назначать в соответствии с требованиями СНиП 2.03.11-85.
4. Стержни и каркас К-1 привязать к рабочей арматуре по концам с использованием стальной проволоки.

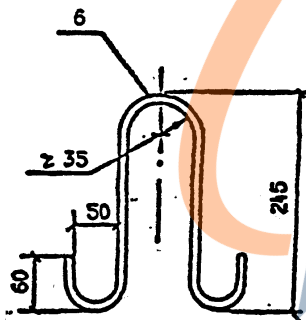
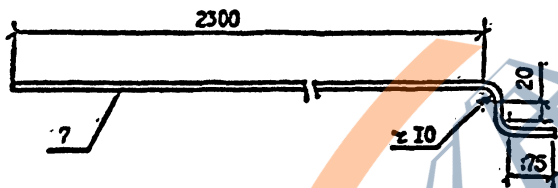
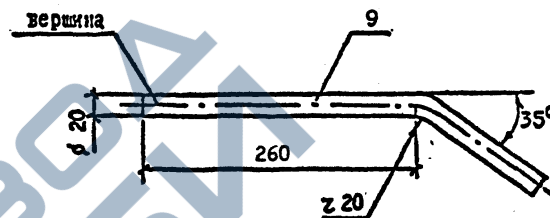
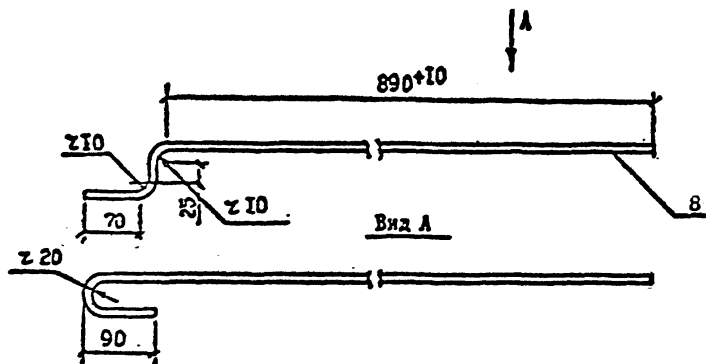
<https://zavodjbi.com/>

14.0063

И.контр.	Городец	И.контр.		Стойка СИ2- I-I(2) Варианты 1, 2. Сборочный чертёж	Сталь	Масса	Масштаб
И.проект.	Аудинин	И.проект.				1575	
И.исп.	Будников	И.исп.		Поперечное армирование - спираль	Лист 1	Листов 2	
И.исп.	Смирнова	И.исп.			АО "РОСАП"		

И.контр. Городец и Аудинин
 И.проект. Будников
 И.исп. Смирнова
 14.0063

<https://zavodjbi.com/>

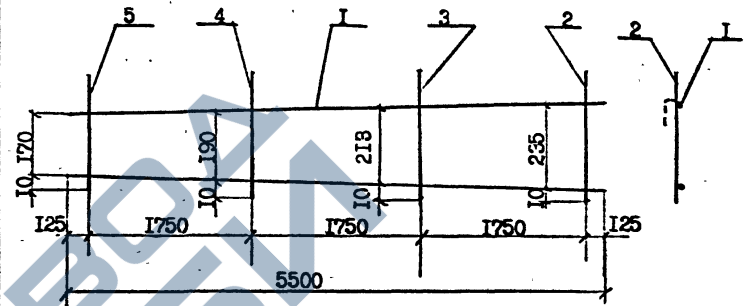


7. Обрезная кромка вершины штыря не должна выступать за край штыря более чем на 0,5 мм.
8. Не допускается отклонение от перпендикулярности торцевой поверхности вершины штыря к его оси более 2 мм.
9. Смещение отверстий от оси стойки допускается ± 20 мм, при этом перпендикулярность осей отверстий не должна быть более 10 мм.
10. В случае заимствования стойки при расплублике может устанавливаться дополнительная петля диаметром 8 мм у малого торца стойки. После расплублики петля разрезается.
11. Изготовление стоек выполнять по ТУ 5863-009-Q0113557-95.
12. По согласованию с заказчиком допускается изготовление стоек без замониченного штыря поз.9 и отверстия на 900 мм от малого торца.
13. Применительно к технологическим возможностям завода-изготовителя допускается изменения в конструкции стоек при согласовании АО "РЭСЭП"

ИД.М. ПОДА. Исчерпаны и загл. ВЗДЛ.ИД.М. 4.0063

<https://zavodjbi.com/>

<https://zavodjbi.com/>



Идентификация
4.0063
Подпись и печать
ИЖБИ

	Обозначение	Наименование	Кол. на		Примечан.
			К-1	К-2	
1		∅14Ат-У1 ГОСТ 10884-81, L=5500	2	-	13,3кг
1		∅14Ат-У ГОСТ 10884-81, L=5500	-	2	13,3кг
2		∅4 Вр-1 ГОСТ 6727-80, L=305	1	1	0,03кг
3		∅4 Вр-1 ГОСТ 6727-80, L=280	1	1	0,027кг
4		∅4 Вр-1 ГОСТ 6727-80, L=260	1	1	0,025кг
5		∅4 Вр-1 ГОСТ 6727-80, L=240	1	1	0,024кг

14.0063

Ген. Дир. Гоголев
Инженер Куликова
Инженер Смирнова

Стойка СИ2-1-1(2)
Варианты 1, 2.
Каркас К-1, К-2

Стадия	Масса	Масштаб
	13,4	
	13,4	
Лист	Листов	
АО "РОСЭП"		
Москва 1995		

<https://zavodjbi.com/>

Формат	Зона	Поз.	Обозначение	Наименование	Кол.	Примеч.
1	2	3	4	Б		
				Документация		
				Сборочный чертеж		
				Выборка стали		
				Детали		
4				Спираль $\phi 4\text{Вр-I}$ ГОСТ 6727-80, $L=6900$	1	0,68кг
5				Спираль $\phi 4\text{Вр-I}$ ГОСТ 6727-80, $L=30500$	1	3,0кг
6				Петля $\phi 12\text{A-I}$ ГОСТ 5781-82 $L=695$	2	1,23кг
7				Заземляющий выпуск $\phi 10\text{A-I}$ ГОСТ 5781-82 $L=2420$	1	1,49кг
8				Заземляющий проводник $\phi 10\text{A-I}$ ГОСТ 5781-82 $L=1130$	1	0,7кг
9				Штырь $\phi 20\text{A-III}$ ГОСТ 5781-82 $L=400$	1	1,0 кг
10				Проволока OЧ_2 ГОСТ 3252-74, $L=4400$		0,11кг
				Материалы		
				Бетон марки В30		0,63м ³
				Электроды Э42		0,01кг
				<u>Переменные данные</u>		
				<u>для варианта I</u>		
1				$\phi 14\text{At-VI}$ ГОСТ 10884-81, $L=11345$	1	13,7кг
2				$\phi 14\text{At-VI}$ ГОСТ 10884-81, $L=11200$	5	67,65кг
3				Каркас К-I	1	13,4кг
				<u>для варианта 2</u>		
1				$\phi 14\text{At-Y}$ ГОСТ 10884-81 $L=11345$	1	13,7кг
2						

1	2	3	4	5	6	7	14
	2			$\phi 14\text{At-Y}$ ГОСТ 10884-81, $L=11200$	5	67,65кг	
	3			Каркас К-2	1	13,4кг	

Выборка стали на один элемент

Марка элемента	Арматурные изделия						Итого	Всего приведен. к стали A-I	
	Арматурная сталь								
	ГОСТ 10884-81	ГОСТ 5781-82		ГОСТ 6727-80	ГОСТ 3252-74				
$\phi 14\text{At-VI}$	$\phi 14\text{At-Y}$	$\phi 10\text{A-I}$	$\phi 12\text{A}$	$\phi 20\text{A-III}$	$\phi 4\text{Вр-I}$	OЧ_2			
СИ12-I-I(2) вариант I	94,7	-	2,19	1,23	1,0	3,8	0,11	103,0	237,7
СИ12-I-I(2) вариант 2	-	94,7	2,19	1,23	1,0	3,8	0,11	103,0	218,7

Инв. подл. Подпись и дата. Взам инв. № 14.0063

Н. контр. Гоголев
Нач. отд. Кулыгин
Г.И. Гоголев
Гл. спец. Куликова
Инженер Смирнова

14.0063
Стойка СИ12-I-I(2)
Варианты 1,2.
Спецификация. Выборка стали

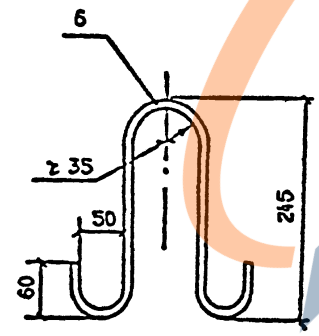
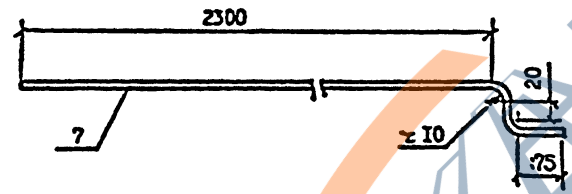
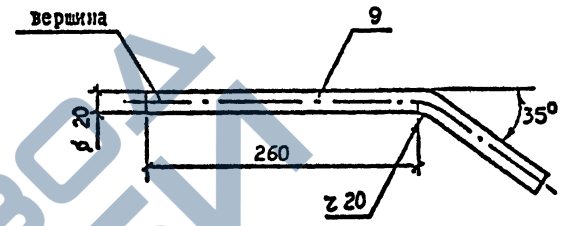
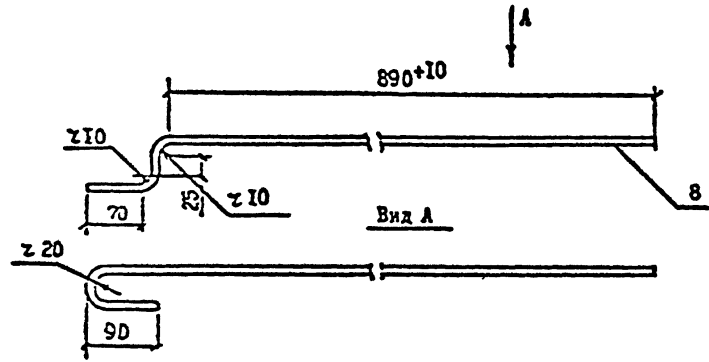
Стадия Лист Листов
1 2 2

АО "РОСЭП"
Москва 1995

Инв. подл. Подпись и дата. Взам инв. № 14.0063

14.0063
Лист 2

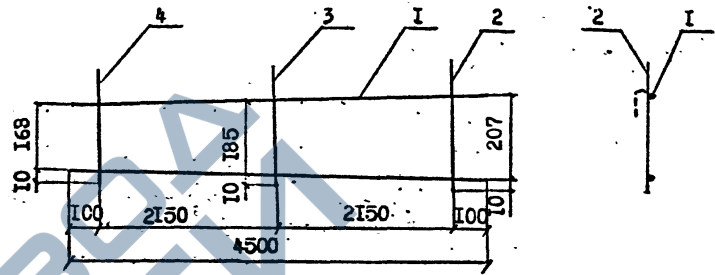
<https://zavodjbi.com/>



7. Обрезная кромка вершины штыря не должна выступать за край штыря более чем на 0,5 мм.
8. Не допускается отклонение от перпендикулярности торцевой поверхности вершины штыря к его оси более 2 мм.
9. Смещение отверстий от оси стойки допускается ±20 мм, при этом перпендикулярность осей отверстий не должна быть более 10 мм.
10. В случае заклинивания стойки при распулбке концы усчитываться дополнительно на три диаметра 8 мм у малого торца столбик. После распулбки концы разрезаются.
11. Изготовление стоек выполнять по ТУ 5863-009-00113557-95.
12. По согласованию с заказчиком допускается изготовление стоек без замочиченного штыря поз.9 и отверстия на 900 мм от малого торца.
13. Применительно к технологическим возможностям завода-изготовителя допускаются изменения в конструкции стоек при согласовании АО "РЭСЭП".

<https://zavodjbi.com/>

ИД № 14.0063
ИД № 14.0063



Обозначение	Наименование	Кол.	Примеч.
I	для К-1 Ø12 Ат-У1 ГОСТ 10884-81, L = 4500	2	8,0кг
I	для К-2 Ø12 Ат-У ГОСТ 10884-81, L = 4500	2	8,0кг
2	Ø4 Вр-1 ГОСТ 6727-80, L = 280	I	0,027кг
3	Ø4 Вр-1 ГОСТ 6727-80, L = 235	I	0,025кг
4	Ø4 Вр-1 ГОСТ 6727-80, L = 235	I	0,023кг
14.0063			
Стойка СИ12-2-1(2) Вариант 1, 2. Каркас К-1, К-2			Стадия: асс. эс. 8, I
ГРП: Гололов Инженер: Кудикова Инженер: Федотова			Лист: Листов
			АО "РОСЭП" Москва 1995

Лист 1 из 1. Подпись и дата: Взял инженер 4.0063

Формат	Зона	Поз.	Обозначение	Наименование	Кол.	Примеч.
1	2	3	4	5	6	7
				<u>Документация</u>		
				Сборочный чертёж		
				Выборка стали		
				<u>Детали</u>		
		4		Спираль $\phi 4$ Вр-I ГОСТ 6727-80, $L = 6900$	1	0,68кг
		5		Спираль $\phi 4$ Вр-I ГОСТ 6727-80, $L = 27770$	1	2,72кг
		6		Петля $\phi 12$ -I ГОСТ 5781-82, $L = 695$	2	1,23кг
		7		Заземляющий выпуск $\phi 10$ А-I ГОСТ 5781-82, $L = 2420$	1	1,49кг
		8		Заземляющий проводник $\phi 10$ А-I ГОСТ 5781-82, $L = 1130$	1	0,7кг
		9		Крыль $\phi 20$ А-I ГОСТ 5781-82, $L = 400$	1	1,0 кг
		10		Проволока ОЧ, ГОСТ 3282-74, $L = 4400$		0,11кг
				<u>Материалы</u>		
				Бетон марки В30		0,52м ³
				Электроды $\phi 42$		0,01кг
				<u>Переменные данные</u>		
				<u>для варианта 1</u>		
		1		$\phi 12$ Аг-У1 ГОСТ 10884-81 $L = 11345$	1	10,1кг
		2		$\phi 12$ Аг-У1 ГОСТ 10884-81 $L = 11200$	5	49,7кг
		3		Каркас К-I	1	8,1кг
				<u>для варианта 2</u>		
		1		$\phi 12$ Аг-У ГОСТ 10884-81 $L = 11345$	1	10,1кг
		2		$\phi 12$ Аг-У ГОСТ 10884-81 $L = 11200$	5	49,7кг
		3		Каркас К-2	1	8,1кг

<https://zavodjbi.com/>

Выборка стали на один элемент										
МАРКА ЭЛЕМЕНТА	Арматурные изделия								Итого	Всего привез. к А-I
	Арматурная сталь					ГОСТ 6727-80	ГОСТ 3282-74	Итого		
	ГОСТ 10884-81	ГОСТ 5781-82			ГОСТ 5781-82					
12г-У1	12г-У	10А-I	12А-I	20А-Ш	4Вр-I	ОЧ ₂				
СИ2-2-I(2) Вариант 1	67,8	-	2,19	1,23	1,0	3,48	0,11	75,9	172,6	
СИ2-2-I(2) Вариант 2	-	67,8	2,19	1,23	1,0	3,48	0,11	75,9	159,1	

№, № подл., Подпись и дата Взам. инв. №

Н.контр. Гоголев
Нач.отд. Куликов
Гип Гоголев
И.спец. Куликов
Инженер Федотова

14.0063
Стойка СИ2-2-I(2)
Варианты 1, 2.
Спецификация.
Выборка стали.

Стандарт лист
АО "РОСЭП"
Москва 1995

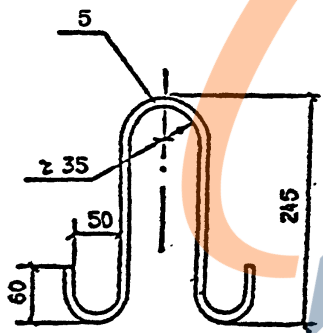
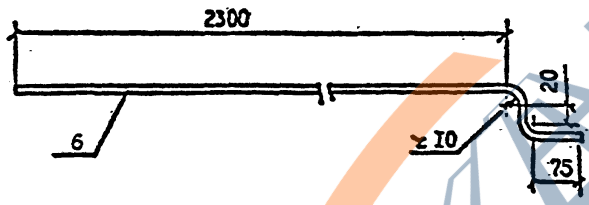
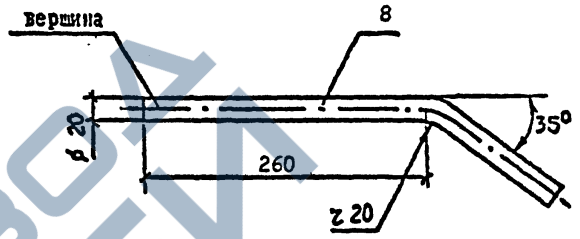
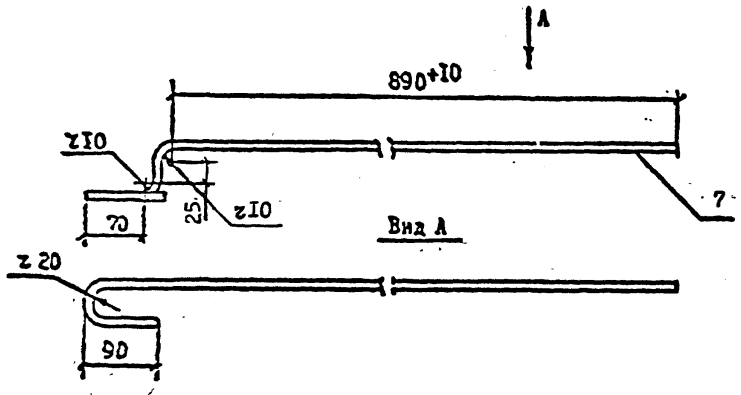
№, № подл., Подпись и дата Взам. инв. №

14.0063
<https://zavodjbi.com/>

14.0063

Ишт 2

<https://zavodjbi.com/>



7. Обрезная кромка вершины штыря не должна выступать за край штыря более чем на 0,5 мм.
8. Не допускается отклонение от перпендикулярности торцевой поверхности вершины штыря к его оси более 2 мм.
9. Смещение отверстий от оси стойки допускается ±20 мм, при этом перпендикулярность осей отверстий не должна быть более 10 мм.
10. В случае замешивания стойки при расплубке может учитываться дополнительными изгиби диаметры 8 мм у каждого торца стойки. После расплубки изгибы разрешаются.
11. Изготовление стоек выполнять по ТУ 5863-009-00113557-95.
12. По согласованию с заказчиком допускается изготовление стоек без замониченного штыря поз.8 и отверстия на 900 мм от малого торца.
13. Применительно к технологическим возможностям завода-изготовителя допускаются изменения в конструкции стоек при согласовании АО "РОСЭП".

ИД № 1024. Подпись и дата: 14.0063

<https://zavodjbi.com/>

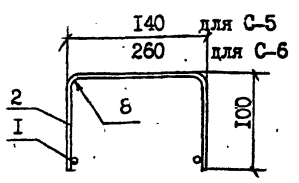
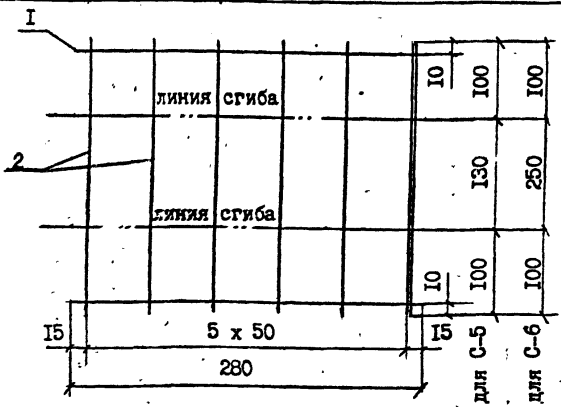
форма	зона	поз.	Сбозначение	Наименование	Кол.	Примеч.
1	2	3	4	5	6	7
				<u>Документация</u>		
				Сборочный чертёж		
				Выборка стали		
				<u>Детали</u>		
		3		Спираль $\phi 4$ Вр-I ГОСТ 6727-80, $\lambda = 6900$	1	0,68кг
		4		Спираль $\phi 4$ Вр-I ГОСТ 6727-80, $\lambda = 27770$	1	2,72кг
		5		Петля $\phi 12A-I$ ГОСТ 5761-82, $\lambda = 695$	2	1,23кг
		6		Заземляющий выпуск $\phi 10 A-I$ ГОСТ 5761-82, $\lambda = 2420$	1	1,49кг
		7		Заземляющий проводник $\phi 10 A-I$ ГОСТ 5761-82, $\lambda = 1150$	1	0,7кг
		8		Штырь $\phi 20 A-III$ ГОСТ 5761-82, $\lambda = 400$	1	1,0 кг
		9		Проволока ОЧ ₂ ГОСТ 3262-74, $\lambda = 4400$		0,11кг
				<u>Материалы</u>		
				Бетон марки В30		0,52м ³
				Электроды $\phi 42$		С,01кг
				<u>Переменные данные</u>		
				<u>для варианта 1</u>		
		1		$\phi 12A-\gamma I$ ГОСТ 10684-81, $\lambda = 11345$	1	10,1кг
		2		$\phi 12A-\gamma I$ ГОСТ 10684-81, $\lambda = 11200$	5	49,73кг
				<u>для варианта 2</u>		
		1		$\phi 12A-\gamma$ ГОСТ 10684-81, $\lambda = 11345$	1	10,1кг
		2		$\phi 12A-\gamma$ ГОСТ 10684-81, $\lambda = 11200$	5	49,73кг

И.контр.	Гоголев	14.0063
Науч.отд.	Кульгин	
ГИП	Гоголев	
Гл. спец.	Куликова	Стойка СИИ2-3-1(2)
Инженер	Смирнова	Варианты 1, 2.
		АО "РОСЭП"
		Москва 1995

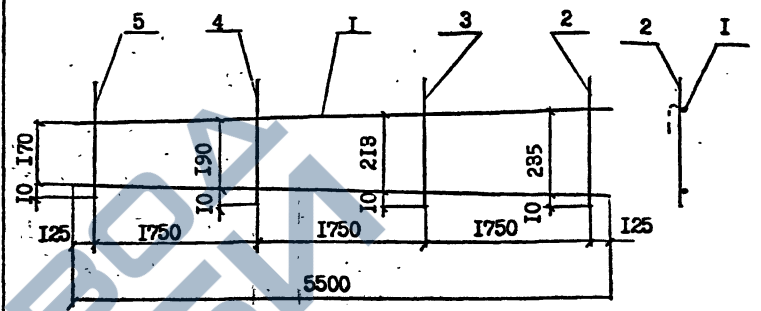
Изм. № подл. Подпись и дата
14.0063

Выборка стали на один элемент										
Марка элемента	Арматурные изделия									Всего приведен. к стали А-I
	Арматурная сталь									
	ГОСТ 10684-81		ГОСТ 5761-82			ГОСТ 6727-80	ГОСТ 6727-71	Итого		
I2At- γ I	I2At- γ	I2A-I	IOA-I	20A-III	4Bp-I	OЧ ₂				
СИИ2-3-1(2) вариант 1	59,8	—	1,23	2,19	1,0	3,4	0,11	67,7	153,5	
СИИ2-3-1(2) вариант 2	—	59,8	1,23	2,19	1,0	3,4	0,11	67,7	141,5	

Изм. № подл. Подпись и дата
14.0063



<https://zavodjbi.com/>



форма	зона	пол	Обозначение	Наименование	Кол. на		Примеч.
					С-5	С-6	
	1			Б5Вр-I ГОСТ 6727-80, L=260	2	2	0,06кг
	2			Б5Вр-I ГОСТ 6727-80, L=330	7	-	0,36кг
	2			Б5Вр-I ГОСТ 6727-80, L=450	-	7	0,48кг

форма	зона	поз.	Обозначение	Наименование	Кол. на		Примечан.
					К-1	К-2	
		1		Б14Ат-У1 ГОСТ 10664-61, L=5500	2	-	13,3кг
		1		Б14Ат-У ГОСТ 10664-61, L=5500	-	2	13,3кг
		2		Б5Вр-I ГОСТ 6727-80, L=305	1	1	0,047 кг
		3		Б5Вр-I ГОСТ 6727-80, L=260	1	1	0,043 кг
		4		Б5Вр-I ГОСТ 6727-80, L=260	1	1	0,04 кг
		5		Б5Вр-I ГОСТ 6727-80, L=240	1	1	0,037 кг

Иней подл. Подпись и дата Взам 14.0063

Н.контр. Гоголев
 ГУП Гоголев
 Гл. спец. Куликова
 Инженер Смирнова

Стойка СИ2-I-I(2)
 Варианты I, 2
 Сетка С-5, С-6

Стадия МассаМасштаб
 0,45
 0,57
 Лист Листов

АО "РОСЭП"

Иней подл. Подпись и дата Взам 14.0063

ГУП Гоголев
 Гл. спец. Куликова
 Инженер Смирнова

Стойка СИ2-I-I(2)
 Варианты I, 2.
 Каркас К-1, К-2

Стадия МассаМасштаб
 13,5
 13,5

Лист Листов

АО "РОСЭП"
 Москва 1995

<https://zavodjbi.com/>

1	2	3	4	5	6	7
Формат	Зона	поз.	Обозначение	Наименование	Кол.	Примеч.
				<u>Документация</u>		
				Сборочный чертеж		
				Выборка стали		
				<u>Детали</u>		
		4		Сетка С-1	I	0,69 кг
		5		Сетка С-2	I	1,29 кг
		6		Сетка С-3	I	0,75 кг
		7		Сетка С-4	I	2,33 кг
		8		Сетка С-5	I	0,45 кг
		9		Сетка С-6	I	0,57 кг
		10		Петля Δ 12А-I ГОСТ 5781-62, $\angle = 655$	2	1,23 кг
		11		Заземляющий выпуск Δ 10А-I ГОСТ 5781-62, $\angle = 2420$	I	1,49 кг
		12		Заземляющий проводник Δ 10А-I ГОСТ 5781-62, $\angle = 1130$	I	0,7 кг
		13		Штырь Δ 20А-III ГОСТ 5781-62, $\angle = 400$	I	1,0 кг
		14		Проволока Оч ₂ ГОСТ 3282-74, $\angle = 4400$		0,11 кг
				<u>Материалы</u>		
				Бетон марки В30		0,63 м ³
				Электроды Φ 42		0,01 кг
				<u>Переменные данные</u>		
				<u>для варианта 1</u>		
		1		Δ 14Ат-У1 ГОСТ 10684-61, $\angle = 11345$	I	13,7 кг
		2		Δ 14Ат-У1 ГОСТ 10684-61, $\angle = 11200$	5	67,65 кг
		3		Каркас К-1	I	13,5 кг
				<u>для варианта 2</u>		
		1		Δ 14Ат-У ГОСТ 10684-61, $\angle = 11345$	I	13,7 кг

1	2	3	4	5	6	7
		2		Δ 14Ат-У ГОСТ 10684-61, $\angle = 11200$	5	67,65 кг
		3		Каркас К-2	I	13,5 кг

Выборка стали на один элемент

Марка элемента	Арматурные изделия							Итого	Всего применен. к стали А-1
	Арматурная сталь								
	ГОСТ 10684-61	ГОСТ 5781-62			ГОСТ 6727-60	ГОСТ 3282-74			
Δ 14Ат-У1	Δ 14Ат-У	12А-I	10А-I	20А-III	5Вр-I	Оч ₂			
СИ2-I-I(2) вариант 1.	94,7	-	1,23	2,19	1,0	6,25	0,11	105,5	241,0
СИ2-I-I(2) вариант 2.	-	94,7	1,23	2,19	1,0	6,25	0,11	105,5	222,0

Имя, подпись и дата. Взам. инв. № 14.0063

Имя, подпись и дата. Взам. инв. № 14.0063

И. конт. Гоголев *Гоголев*
Нач. от. Кузьмин *Кузьмин*

И. конт. Гоголев *Гоголев*
И. конт. Стебундикова *Стебундикова*
И. конт. Салимова *Салимова*

14.0063

Стойка СИ2-I-I(2) Варианты 1,2.

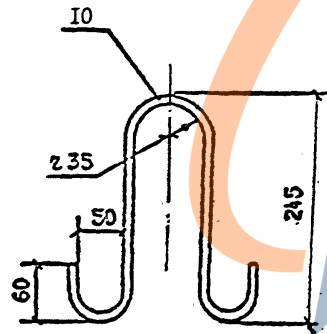
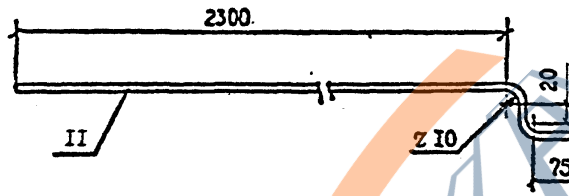
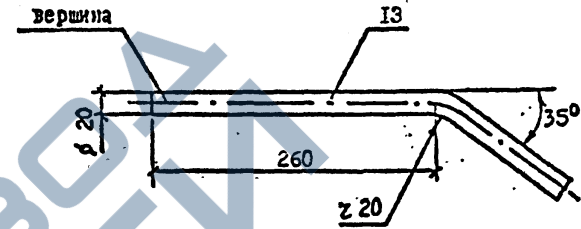
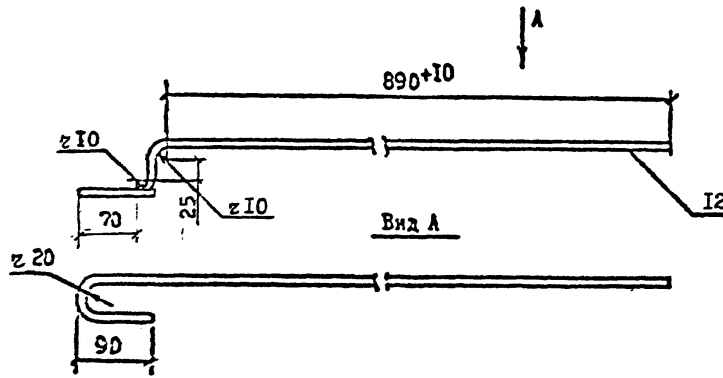
Спецификация. Выборка стали

Стал. инст. Листов 1

АС "РСССН"

Исх. № 155

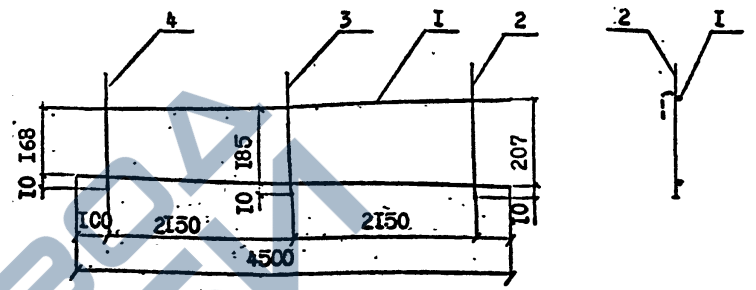
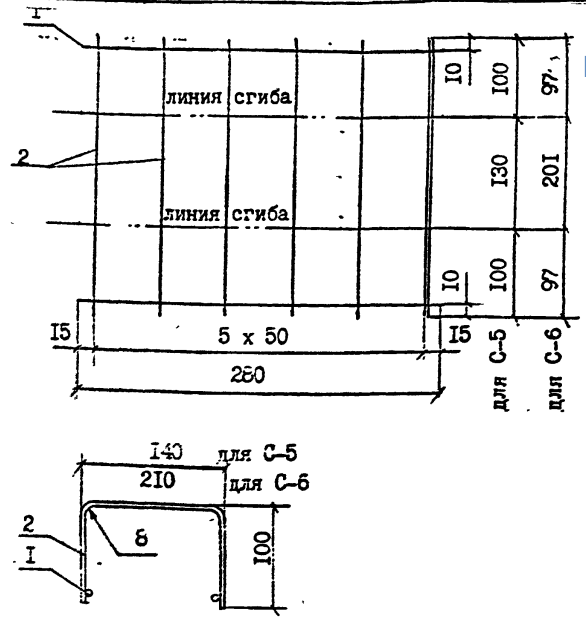
<https://zavodjbi.com/>



7. Обрезная кромка вершины штыря не должна выступать за край штыря более чем на 0,5 мм.
8. Не допускается отклонение от перпендикулярности торцевой поверхности вершины штыря к его оси более 2 мм.
9. Смещение отверстий от оси стойки допускается ± 20 мм, при этом перпендикулярность осей отверстий не должна быть более 10 мм.
10. В случае замешивания столки при расплюбке может использоваться дополнительный потли диаметром 8 мм у малого торца столки. После расплюбки потли разрезается.
11. Изготовление стоек выполнять по ТУ 5863-009-00113557-95.
12. По согласованию с заказчиком допускается изготовление стоек без замоналиченного штыря поз. 13 и отверстия на 900 мм от малого торца.
13. Применительно к технологическим возможностям завода-изготовителя допускаются изменения в конструкции стоек при согласовании АО "РОСЭП".

<https://zavodjbi.com/>

<https://zavodjbi.com/>



Формат листа	Вид листа	Поз.	Обозначение	Наименование	Кол. на		Примеч.
					С-5	С-6	
	1			А5Вр-I ГОСТ 6727-80, L=260	2	2	0,06кг
	2			А5Вр-I ГОСТ 6727-80, L=330	7	-	0,36кг
	2			А5Вр-I ГОСТ 6727-80, L=395	-	7	0,42кг

Н. контр. Гоголев	Стойка СИ12-2-I(2) Варианты I,2 Сетка С-5, С-6	Стация МассаМасттаб	0,45 0,5I
Гид. Гоголев			
Гл. спец. Куликова			
Инженер Смирнова			

Лист Листов

АО "РОСЭП"

Обозначение	Наименование	Кол.	Примеч.
I	для К-1 Ø12 Ат-У ГОСТ 10884-81, L = 4500	2	8,0кг
I	для К-2 Ø12 Ат-У ГОСТ 10884-81, L = 4500	2	8,0кг
2	Ø5 Вр-I ГОСТ 6727-80, L = 280	I	0,048 кг
3	Ø5 Вр-I ГОСТ 6727-80, L = 255	I	0,04 кг
4	Ø5 Вр-I ГОСТ 6727-80, L = 235	I	0,036 кг

I4.0063			
Н. контр. Гоголев	Стойка СИ12-2-I(2) Варианты I,2. Каркас К-1, К-2	Стация МассаМасттаб	8,1 8,1
Гид. Гоголев			
Гл. спец. Куликова			
Инженер Смирнова			

Лист Листов

АО "РОСЭП"
Москва 1995

<https://zavodjbi.com/>

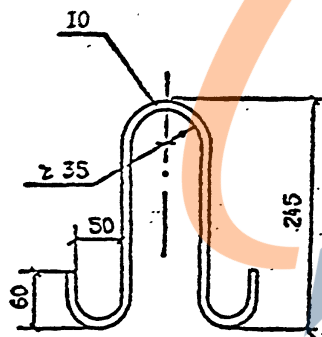
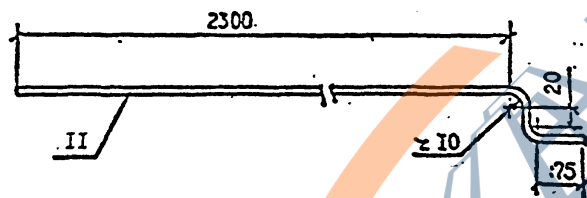
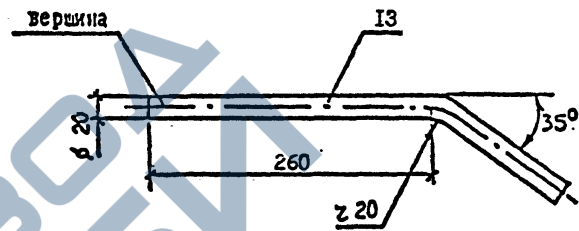
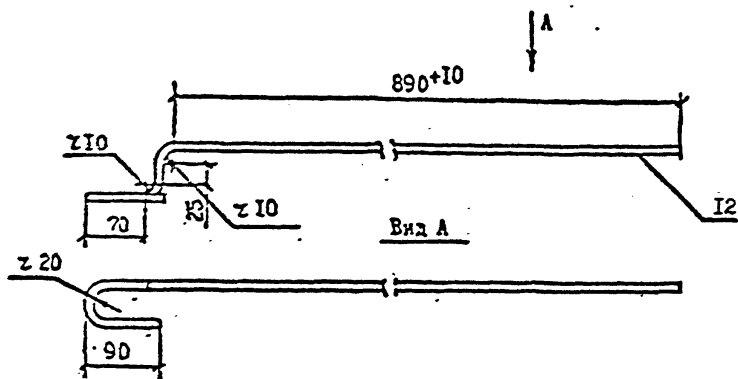
Формат	Возраст	поз.	Обозначение	Наименование	Кол.	Примеч.
1	2	3	4	5	6	7
				Документация Сборочный чертеж Выборка стали		
		4		Детали Сетка С-1	I	0,69 кг
		5		Сетка С-2	I	1,17 кг
		6		Сетка С-3	I	0,71 кг
		7		Сетка С-4	I	2,1 кг
		6		Сетка С-5	I	0,45 кг
		9		Сетка С-6	I	0,51 кг
		10		Петля $\phi 12$ А-I ГОСТ 5781-82, $h = 695$	2	1,23 кг
		II		Заземляющий выпуск $\phi 10$ А-I ГОСТ 5781-82, $h = 2420$	I	1,49 кг
		12		Заземляющий проводник $\phi 10$ А-I ГОСТ 5781-82, $h = 1130$	I	0,7 кг
		13		Штырь $\phi 20$ А-III ГОСТ 5781-82, $h = 400$	I	1,0 кг
		14		Проволока ОЧ ГОСТ 3282-74, $h = 4400$		0,11 кг
				<u>Материалы</u>		
				Бетон марки В30		0,52 м ³
				Электроды Э42		0,01 кг
				<u>Переменные данные</u>		
				для варианта 1		
		1		$\phi 12$ Ат-У1 ГОСТ 10884-81, $h = 11345$	I	10,1 кг
		2		$\phi 12$ Ат-У1 ГОСТ 10884-81, $h = 11200$	5	49,7 кг
		3		Каркас К-1	I	8,1 кг
				для варианта 2		
		1		$\phi 12$ Ат-У ГОСТ 10884-81, $L = 11345$	I	10,1 кг
		2		$\phi 12$ Ат-У ГОСТ 10884-81, $L = 11200$	5	49,7 кг
		3		Каркас К-2	I	8,1 кг

Н.контр. Гоголев	14.0063
Нач.отд. Куликов	
ГМП Гоголев	
Т.л. спец. Куликова	
Инженер Федотова	
Стойка СИ12-2-1(2)	Стадия Лист Листов
Варианты 1, 2.	1 2
Спецификация.	АО "РОСБН"
Выборка стали.	Москва 1995

Выборка стали на один элемент									
МАРКА ЭЛЕМЕНТА	Арматурные изделия								Всего привввв. к стали А-I
	Арматурная сталь								
	ГОСТ 10884-81	ГОСТ 5781-82			ГОСТ 6727-80	ГОСТ 3282-74	ИТОГО		
	I2Ат-У1	I2Ат-У	I2А-I	10А-I	20А-III	5Вр-I	ОЧ ₂		
СИ12-2-1(2) Вариант 1	67,8	-	1,23	2,19	1,0	5,75	0,11	78,1	175,5
СИ12-2-1(2) Вариант 2	-	67,8	1,23	2,19	1,0	5,75	0,11	78,1	162,0

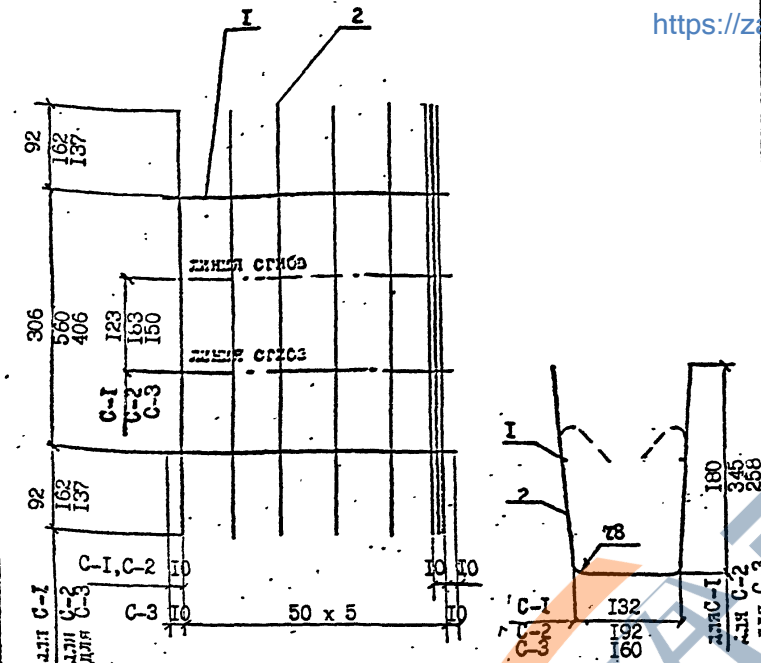
Н.контр. Подпись и дата Взам. инв. № 4.0063

<https://zavodjbi.com/>



7. Обрезная кромка вершины штыря не должна выступать за край штыря более чем на 0,5 мм.
8. Не допускается отклонение от перпендикулярности торцевой поверхности вершины штыря к его оси более 2 мм.
9. Смещение отверстий от оси стойки допускается ± 20 мм, при этом перпендикулярность осей отверстий не должна быть более 10 мм.
10. В случае заземленной стойки при расплужке может устанавливаться дополнительный паз диаметром 8 мм у малого торца стойки. После расплужки пазы разрезаются.
11. Изготовление стоек выполнять по ТУ 5663-009-00113557-95.
12. По согласованию с заказчиком допускается изготовление стоек без заводиченного штыря поз.13 и отверстия на 900 мм от малого торца.
13. Применительно к технологическим возможностям завода-изготовителя допускаются изменения в конструкции стоек при согласовании АО "РОСЭП".

<https://zavodjbi.com/>



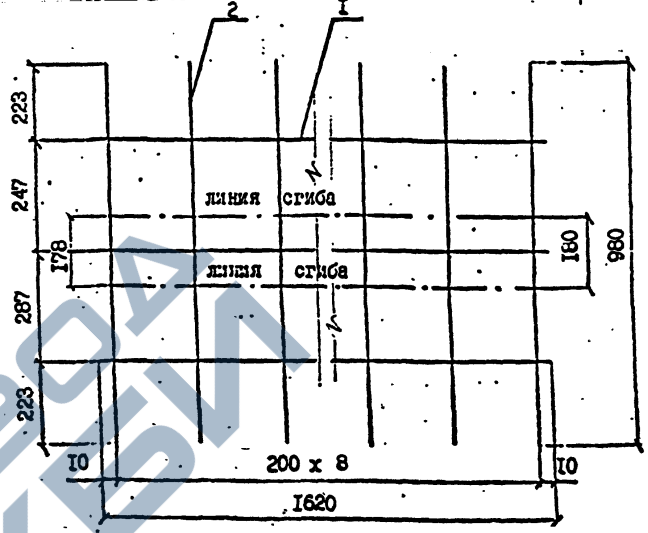
Формат	Зона	Поз.	Обозначение	Наименование	Коллич. на			Примеч.
					С-1	С-2	С-3	
		1		Л5Вр-I ГОСТ 6727-80, L=270	2	2	2	0,083кг
		2		Л5Вр-I ГОСТ 6727-80, L=490	8	-	-	0,603кг
		2		Л5Вр-I ГОСТ 6727-80, L=885	-	6	-	1,09кг
		2		Л5Вр-I ГОСТ 6727-80, L=660	-	-	6	0,63 кг

14.0063

Стойка СИП2-3-I(2)
Варианты 1,2.
Сетки С-1, С-2, С-3

Стадия	Масса	Масса
	0,69	
	1,17	
	0,71	
Лист	Листов	

АО "РССЕЛ"
Москва 1995



Формат	Зона	Поз.	Обозначение	Наименование	Кол.	Примеч.
		1		Л5Вр-I ГОСТ 6727-80 L = 1620	3	0,75 кг
		2		Л5Вр-I ГОСТ 6727-80 L = 980	9	1,35 кг

14.0063

Стойка СИП2-3-I(2)
Варианты 1,2.
Сетка С-4.

Стадия	Масса	Масса
	2,1	
Лист	Листов	

АО "РССЕЛ"
Москва 1995

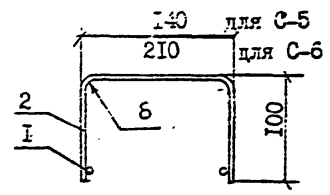
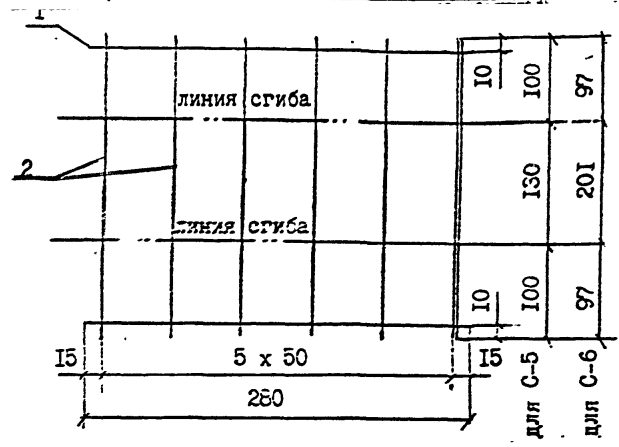
ИЗМ. ПОДЛ. ПОДПИСЬ И ДАТА
14.0063

И. КОНТРОЛ. ГОРОДЕН
ИЗЧ. ОЖИ. КУЛЫГИН
И. П. ГОРОДЕН
И. П. ГОРОДЕН
И. П. ГОРОДЕН
И. П. ГОРОДЕН

ИЗМ. ПОДЛ. ПОДПИСЬ И ДАТА
14.0063

И. КОНТРОЛ. ГОРОДЕН
ИЗЧ. ОЖИ. КУЛЫГИН
И. П. ГОРОДЕН
И. П. ГОРОДЕН
И. П. ГОРОДЕН
И. П. ГОРОДЕН

<https://zavodjbi.com/>



Формы всена поз	Обозначение	Наименование	Кол. на		Примеч.
			С-5	С-6	
1		5Вр-I ГОСТ 6727-60, L=260	2	2	0,06кг
2		5Вр-I ГОСТ 6727-60, L=330	7	-	0,36кг
2		5Вр-I ГОСТ 6727-60, L=395	-	7	0,42кг
Н.контр. Гоголев Стадия Масштаб Стойка СИ12-3-1(2) Варианты 1,2 Сетка С-5, С-6 Лист 1 из 1 АО "РОСЭП"					

Инд. подл. Подпись и дата
14.0063

Инд. подл. Подпись и дата
14.0063

<https://zavodjbi.com/>

Вариант	Возраст	Поз.	Обозначение	Наименование	Кол	Примеч.
1	2	3	4	5	6	7
		4		Документация Сборочный чертеж Выборка стали		
		5		Детали Сетка С-1	I	0,69 кг
		6		Сетка С-2	I	1,17 кг
		7		Сетка С-3	I	0,71 кг
		8		Сетка С-4	I	2,1 кг
		9		Сетка С-5	I	0,45 кг
		10		Сетка С-6	I	0,51 кг
		11		Петля $\phi 12$ А-I ГОСТ 5781-82, ... $l = 695$	2	1,23 кг
		12		Заземляющий выпуск $\phi 10$ А-I ГОСТ 5781-82, $l = 2420$	I	1,49 кг
		13		Заземляющий проводник $\phi 10$ А-I ГОСТ 5781-82 $l = 1130$	I	0,7 кг
		14		Штырь $\phi 20$ А-III ГОСТ 5781-82, $l = 400$	I	1,0 кг
				Проволока $\phi 4$, ГОСТ 3282-74, $l = 4400$		0,11 кг
				Материалы		
				Бетон марки В30		0,52 м ³
				Электроды $\phi 42$		0,01 кг
				Переменные данные		
				для варианта I		
		1		$\phi 12$ Аг-У ГОСТ 10884-81, $l = 11345$	I	10,1 кг
		2		$\phi 12$ Аг-У ГОСТ 10884-81, $l = 11200$	5	49,7 кг
				для варианта 2		
		1		$\phi 12$ Аг-У ГОСТ 10884-81, $l = 11345$	I	10,1 кг
		2		$\phi 12$ Аг-У ГОСТ 10884-81, $l = 11200$	5	49,7 кг

<https://zavodjbi.com/>

Выборка стали на один элемент									
МАРКА ЭЛЕМЕНТА	Арматурные изделия								Всего привез. к стали А-I
	Арматурная сталь								
	ГОСТ 10884-81	ГОСТ 5781-82			ГОСТ 6727- -80	ГОСТ 3282- -74	ИТОГО		
	I2Aг- -У1	I2Aг- -У	I2A-I	I0A-I	20A-III	5Bp-I	$\phi 42$		

СИ2-3-I(2) Вариант 1	59,8	-	1,23	2,19	1,0	5,63	0,11	70,0	156,8
СИ2-3-I(2) Вариант 2	-	59,8	1,23	2,19	1,0	5,63	0,11	70,0	144,3

Инв. № подл. Подпись и дата Взам. инв. №
14.0063

Н.контр.	Гоголев	14.0063
Нач.отд.	Кулыгин	
Гип	Гоголев	
Тл. спец.	Куликова	
Инженер	Федотова	
Стойка СИ2-3-I(2) Варианты 1,2. Спецификация. Выборка стали.		Стадия Листов 1 2 АО "РОССН" Москва 1995

Инв. № подл. Подпись и дата Взам. инв. №
14.0063

<https://zavodjbi.com/>

14.0063	Лист 2
---------	-----------