

ТИПОВЫЕ КОНСТРУКЦИИ, ИЗДЕЛИЯ И УЗЛЫ ЗДАНИЙ И СООРУЖЕНИЙ

СЕРИЯ 1.232.1-8

<https://zavodjbi.com/>

СБОРНЫЕ ЛЕГКОБЕТОННЫЕ ПАНЕЛИ
НАРУЖНЫХ СТЕН ОДНОРЯДНОЙ РАЗРЕЗКИ ДЛЯ
ОБЩЕСТВЕННЫХ МНОГОЭТАЖНЫХ КАРКАСНЫХ ЗДАНИЙ

ВЫПУСК 1-3

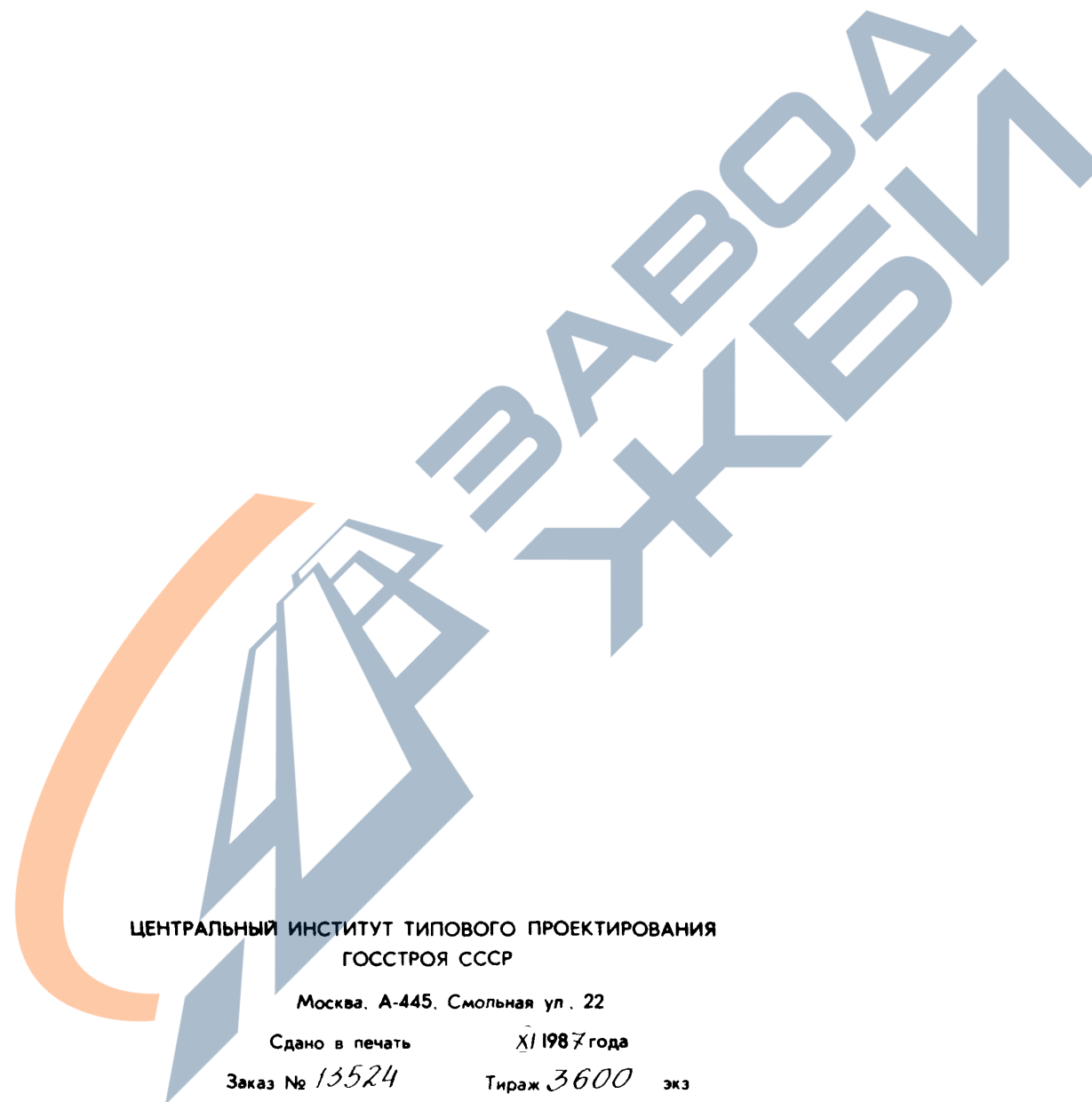
ПАНЕЛИ ОДНОСЛОЙНЫЕ САМОНЕСУЩИЕ
ДЛЯ ЗДАНИЙ С ВЫСОТОЙ ЭТАЖА 3,3 м.
АРМАТУРНЫЕ И ЗАКЛАДНЫЕ ИЗДЕЛИЯ.

РАБОЧИЕ ЧЕРТЕЖИ

<https://zavodjbi.com/>

22271

ЦЕНА 0-95



ТИПОВЫЕ КОНСТРУКЦИИ, ИЗДЕЛИЯ И УЗЛЫ ЗДАНИЙ И СООРУЖЕНИЙ

СЕРИЯ 1.202.1.8

СБОРНЫЕ ЛЕГКОБЕТОННЫЕ ПАНЕЛИ
НАРУЖНЫХ СТЕН ОДНОЯРНОЙ РАЗРЕЗКИ ДЛЯ
ОБЩЕСТВЕННЫХ МНОГОЭТАЖНЫХ КАРКАСНЫХ ЗДАНИЙ

ВЫПУСК 1-3

ПАНЕЛИ ОДНОСЛОЙНЫЕ САМОНЕСУЩИЕ
ДЛЯ ЗДАНИЙ С ВЫСОТОЙ ЭТАЖА 3,3м.
Арматурные и закладные изделия.

РАБОЧИЕ ЧЕРТЕЖИ

РАЗРАБОТАНЫ
КЦЕВЗНЦЭП

ЗАМ. ДИРЕКТОРА ИИ-ТА
НАЧ. А.П.М.
ГЛ. ИНЖ. ПРОЕКТА

Л. ДМИТРИЕВ
В. АКИМЕНКО
И. ТИЦОВА

УТВЕРЖДЕНЫ
И ВВЕДЕНЫ В ДЕЙСТВИЕ
С 01.07.87г.
ГОСГРАЖДАНСТРОЕМ,
ПРИКАЗ ОТ 19.05.87г. №161.

<https://zavodbi.com/>

ОБОЗНАЧЕНИЕ	НАИМЕНОВАНИЕ	СТР.
I.232.I-8 I-3 00TO	Техническое описание	4
I.232.I-8 I-3 01	Каркас плоский Кр1 - Кр4	5
01СБ	Каркас плоский Кр1 - Кр4 Сборочный чертёж.	6
I.232.I-8 I-3 02	Каркас плоский Кр5 - Кр12	7
02СБ	Каркас плоский Кр5 - Кр12 Сборочный чертёж.	8
I.232.I-8 I-3 03	Каркас плоский Кр13, Кр14, Кр35.	9
03СБ	Каркас плоский Кр13, Кр14, Кр35. Сборочный чертёж.	9
I.232.I-8 I-3 04	Каркас плоский Кр15, Кр16, Кр17, Кр18	10
04СБ	Каркас плоский Кр15, Кр16, Кр17, Кр18. Сборочный чертёж.	11
I.232.I-8 I-3 05	Каркас плоский Кр19, Кр20, Кр27, Кр28, Кр23, Кр24.	12
05СБ	Каркас плоский Кр19, Кр20, Кр27, Кр28, Кр23, Кр24. Сборочный чертёж.	13

ОБОЗНАЧЕНИЕ	НАИМЕНОВАНИЕ	СТР.
I.232.I-8.I-3 06	Каркас плоский Кр21, Кр22, Кр25, Кр26, Кр29 - Кр34.	14
06СБ	Каркас плоский Кр21, Кр22, Кр25, Кр26, Кр29 - Кр34. Сборочный чертёж.	15
I.232.I-8.I-3 07	Каркас плоский Кр37, Кр38.	16
07СБ	Каркас плоский Кр37, Кр38. Сборочный чертёж.	16
I.232.I-8.I-3 08	Каркас плоский Кр39, Кр40, Кр41.	17
08СБ	Каркас плоский Кр39, Кр40, Кр41. Сборочный чертёж.	17
I.232.I-8.I-3 09	Каркас плоский Кр42, Кр43, Кр44.	18
09СБ	Каркас плоский Кр42, Кр43, Кр44. Сборочный чертёж.	18
I.232.I-8.I-3 10	Каркас плоский Кр45, Кр46.	19
10СБ	Каркас плоский Кр45, Кр46. Сборочный чертёж.	19
I.232.I-8.I-3 11	Сетка С1.	20
11СБ	Сетка С1. Сборочный чертёж.	20
I.232.I-8.I-3 12	Изделия закладные МН-1, МН-2.	21
12СБ	Изделия закладные МН-1, МН-2. Сборочный чертёж.	21

1.232.1-8.1-3 00

Содержание

СТАДИЯ	ЛИСТ	ЛИСТОВ
Р	1	3

ГОСГРАЖДАНСТРОЙ
КиевЗНИИЭП

НАЧАЛНИК	Акуменко	<i>[Signature]</i>
И.КОНТР.	Титова	<i>[Signature]</i>
ГЛ.СПЕЦ	Титова	<i>[Signature]</i>

1.232.1-8.1-3 00

ЛИСТ	2
------	---

<https://zavodbi.com/>

<https://zavodbi.com/>

ОБОЗНАЧЕНИЕ	НАИМЕНОВАНИЕ	СТР.
I.232.I-8.I-3 I3	Петля строповочная СП1 -СП4, СП1, СП2.	22
I.232.I-8.I-3 I4	Петля строповочная СП5, СП6.	23
I.232.I-8.I-3 I4СБ	Петля строповочная СП5, СП6. Сборный чертеж.	23

ОПЕРАТОР СИСТЕМЫ

САПР КиевЗНИИЭП

ВЗАМ. ИМВАН

ПОДПИСЬ И ДАТА

ИМВАН ПОДП

1.232.1-8.1-3 □□

ЛИСТ
3

<https://zavodbi.com/>

ОБОЗНАЧЕНИЕ	НАИМЕНОВАНИЕ	СТР.

ОПЕРАТОР СИСТЕМЫ

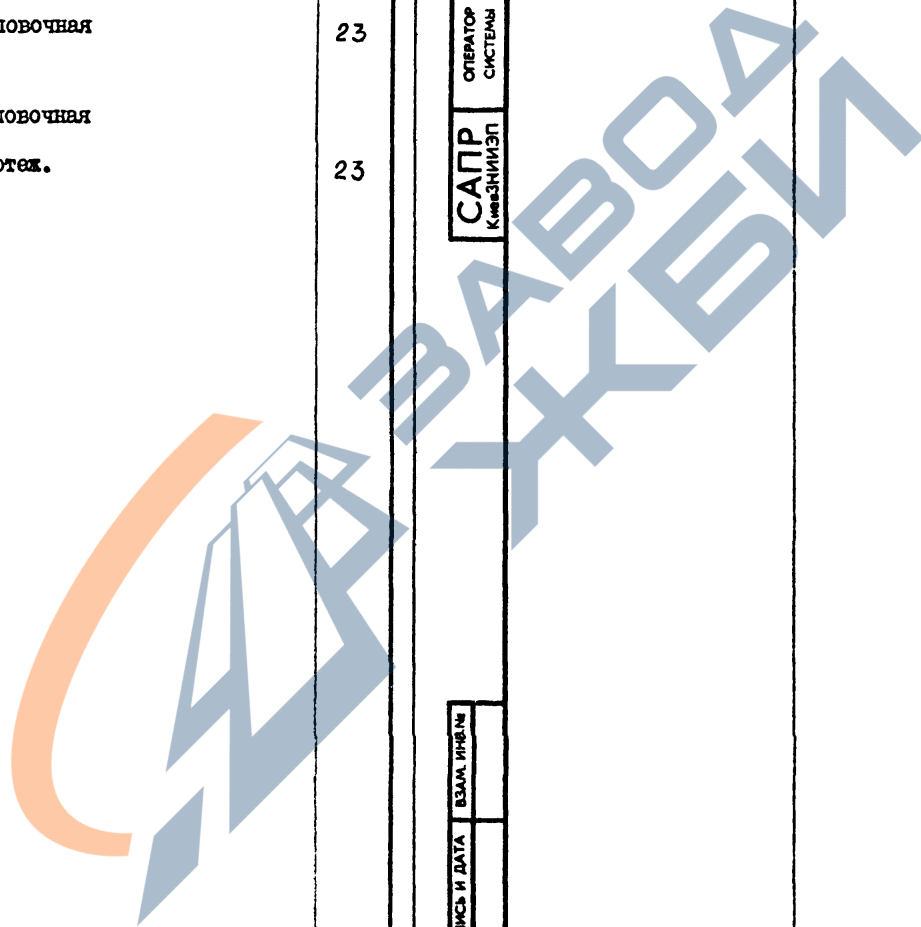
САПР КиевЗНИИЭП

ВЗАМ. ИМВАН

ПОДПИСЬ И ДАТА

ИМВАН ПОДП

ЛИСТ



Львівська
ОПЕРАТОР
СИСТЕМИ
САПР
КиївЗНІІЗП

I. ОБЩИЕ ДАННЫЕ

Выпуск I-3 "Панели однослойные, самонесущие для зданий с высотой этажа 3,3 м. Арматурные и закладные изделия. Рабочие чертежи" входит в состав серии I.232.I-8 "Сборные легкобетонные панели наружных стен однорядной разрезки для общественных многоэтажных каркасных зданий" и содержит:

- техническое описание;
- спецификации;
- сборочные чертежи арматурных изделий и закладных изделий

Арматурная сталь принята в соответствии со СНиП II-21-75 и письмом Госстроя СССР от 15 апреля 1980 г. № 42-Д "О мерах по предотвращению перерасхода арматурной стали при проектировании железобетонных конструкций для промышленного, жилищно-гражданского и сельского строительства": для плоских каркасов, сеток и отдельных стержней - сталь класса А-III по ГОСТ 5781-82 и класса Вр-I по ГОСТ 6727-80; для строповочных петель - сталь класса Ас-I марки ВСтЗсп2 по ГОСТ 5781-82; для закладных изделий - сталь класса А-III по ГОСТ 5781-82. Для закладных изделий принята полосовая сталь по ГОСТ 103-76 марки ВСтЗкп2 по ГОСТ 380-71.

2. Изготовление арматурных изделий и закладных изделий

2.1. Изготовление арматурных и закладных изделий выполняется при помощи сварки с соблюдением требований ГОСТ 10922-75 "Арматурные изделия и закладные детали для железобетонных конструкций. Технические требования и методы испытаний", СН 393-78 "Инструк-

1. 232. 1 - 8. 1 - 3 0010

НАЧ ОТД	Акименко	Вен.	СТАДИЯ	ЛИСТ	ЛИСТОВ
И КОНТР	Титова	Лия	Р	1	2
ГП СПЕЦ	Титова	Лия	ГОСГРАЖДАНСТРОИ КиївЗНІІЗП		

Техническое
описание

Львівська
ОПЕРАТОР
СИСТЕМИ
САПР
КиївЗНІІЗП

ция по сварке соединеніи арматуры и закладных деталей железобетонных конструкций", ГОСТ 19292-73 "Соединения сварные элементов закладных деталей сборных железобетонных конструкций. Контактная и автоматическая сварка плавлением. Основные типы и конструктивные элементы".

2.2. Марки арматурных и закладных изделий имеют буквенно-цифровое обозначение. Группа букв означает:

- КР - каркас плоский.
- С - сетка.
- МН - изделия закладные.
- СП - петля строповочная.
- СТ - стержень гнутый.

2.3. Группа цифр обозначает порядковый номер изделия в сборке.

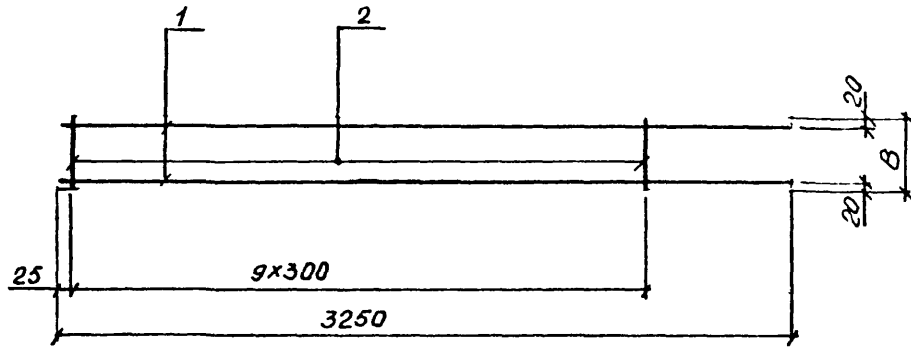
Львівська
ОПЕРАТОР
СИСТЕМИ
САПР
КиївЗНІІЗП

1. 232. 1 - 8. 1 - 3 0010

ЛИСТ	2
------	---

ИВ № ПОДЛ	ИВ № ПОДП	ПОДПИСЬ И ДАТА	ВЗАИМН. №	САПР КиевЗНИИЭП	ОПЕРАТОР СИСТЕМЫ	Полученко Наш	ФОРМАТ	ЗОНА	ПОЗ.	ОБОЗНАЧЕНИЕ	НАИМЕНОВАНИЕ	КОЛ.	ПРИМЕЧАНИЕ
							САПР КиевЗНИИЭП	ОПЕРАТОР СИСТЕМЫ	Полученко Наш				
							A4		1.232.1-8.1-3 01СВ	ДОКУМЕНТАЦИЯ			
							A4		1.232.1-8.1-3 00ТО	СБОРОЧНЫЙ ЧЕРТЕЖ ТЕХНИЧЕСКОЕ ОПИСАНИЕ			
									ПЕРЕМЕННЫЕ ДАННЫЕ	ДЛЯ ИСПОЛНЕНИЙ:			
										1.232.1-8.1-3 01 КР1			
										ДЕТАЛИ			
							ВЧ	1	8.013.3250	СТ. ОТД. ГОСТ 5781-82 Ф8 А-Ш L=3250	2	1,28КГ	
							ВЧ	2	4.041.320	СТ. ОТД. ГОСТ 6727-80 Ф4 ВР-I L=320	10	0,03КГ	
										1.232.1-8.1-3 01-01 КР2			
										ДЕТАЛИ			
							ВЧ	1	6.013.3250	СТ. ОТД. ГОСТ 5781-82 Ф6 А-Ш L=3250	2	0,72КГ	
							ВЧ	2	4.041.320	СТ. ОТД. ГОСТ 6727-80 Ф4 ВР-I L=320	10	0,03КГ	
										1.232.1-8.1-3 01-02 КР3			
										ДЕТАЛИ			
							ВЧ	1	8.013.3250	СТ. ОТД. ГОСТ 5781-82 Ф8 А-Ш L=3250	2	1,28КГ	
							ВЧ	2	4.041.370	СТ. ОТД. ГОСТ 6727-80 Ф4 ВР-I L=370	10	0,03КГ	
										1.232.1-8.1-3 01-03 КР4			
										ДЕТАЛИ			
							ВЧ	1	6.013.3250	СТ. ОТД. ГОСТ 5781-82 Ф6 А-Ш L=3250	2	0,72КГ	
										1.232.1-8.1-3 01			
										НАЧ.АПМ <i>Грищенко</i>			
										СТАДИЯ ЛИСТ ЛИСТОВ			
										Р Т			
										ГОСГРАЖДАНСТРОЙ			
										КиевЗНИИЭП			
										ИВ № ПОДЛ			
										ИВ № ПОДП			
										ПОДПИСЬ И ДАТА			
										ВЗАИМН. №			
										САПР			
										ОПЕРАТОР СИСТЕМЫ			
										Полученко Наш			
										ФОРМАТ			
										ЗОНА			
										ПОЗ.			
										ОБОЗНАЧЕНИЕ			
										НАИМЕНОВАНИЕ			
										КОЛ.			
										ПРИМЕЧАНИЕ			
										1.232.1-8.1-3 01			
										ЛИСТ			
										2			

ИВ № ПОДЛ	ИВ № ПОДП	ПОДПИСЬ И ДАТА	ВЗАИМН. №	САПР КиевЗНИИЭП	ОПЕРАТОР СИСТЕМЫ	Полученко Наш	ФОРМАТ	ЗОНА	ПОЗ.	ОБОЗНАЧЕНИЕ	НАИМЕНОВАНИЕ	КОЛ.	ПРИМЕЧАНИЕ
							САПР КиевЗНИИЭП	ОПЕРАТОР СИСТЕМЫ	Полученко Наш				
							ВЧ	2	4.041.370	СТ. ОТД. ГОСТ 6727-80 Ф4 ВР-I L=370	10	0,03КГ	
										1.232.1-8.1-3 01			
										ЛИСТ			
										2			



Обозначение	Марка	В, мм	Масса, кг
1.232.1-В.1-3 01	Кр 1	320	2,85
-01	Кр 2	320	1,73
-02	Кр 3	370	2,90
-03	Кр 4	370	1,78

1.232.1-В.1-3 010Б

Каркас плоский
Кр 1 - Кр 4
Сборочный чертеж

НАЧАЛМ	КРИМЕНКО	Аен
Н.КОНТР.	Тимова	Мей
ГЛ.СПЕЦ.	Тимова	Мей
ПРОВЕРИЛ	Литвиненко	Кев
РАЗРАБ.	Панченко	Тон

СТАДИЯ	МАССА	МАСШТАБ
Р	СМ ТАБЛ	
ЛИСТ	ЛИСТОВ 1	
ГОСГРАЖДАНСТРОЙ КиевЗНИИЭП		

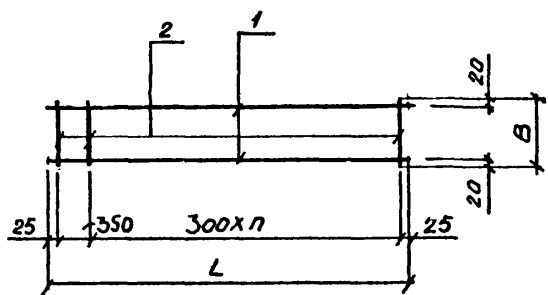
ИНВ. ГОДЛ ПОДПИСЬ И ДАТА ВЗАМ. ИНВ.Н

САПР
КиевЗНИИЭП
ОПЕРАТОР
СИСТЕМЫ

ОПЕРАТОР СИСТЕМЫ	САПР КиевЗНИИЭП	ПОДПИСЬ И ДАТА	ВЗАМ. ИМ. №	ПОДПИСЬ И ДАТА	ВЗАМ. ИМ. №	ФОРМАТ	ЗОНА	ПОЗ.	ОБОЗНАЧЕНИЕ	НАИМЕНОВАНИЕ	КОЛ.	ПРИМЕЧАНИЕ					
						ПАЧЕТКА	ПЛОСКО										
ПАЧЕТКА	ПЛОСКО	ПАЧЕТКА	ПЛОСКО	ПАЧЕТКА	ПЛОСКО	A4			1.232.1-8.1-3 02СВ	ДОКУМЕНТАЦИЯ СБОРОЧНЫЙ ЧЕРТЕЖ ТЕХНИЧЕСКОЕ ОПИСАНИЕ							
						A4			1.232.1-8.1-3 00ТО								
														ПЕРЕМЕННЫЕ ДАННЫЕ	ДЛЯ ИСПОЛНЕНИЙ:		
															1.232.1-8.1-3 02 КР5		
															ДЕТАЛИ		
															СТ. ОТД. ГОСТ 5781-82 Ф6 А-Ш L=700	2	0,15КГ
															СТ. ОТД. ГОСТ 6727-80 Ф4 ВР-I L=320	3	0,03КГ
															1.232.1-8.1-3 02-01 КР6		
															ДЕТАЛИ		
															СТ. ОТД. ГОСТ 5781-82 Ф6 А-Ш L=700	2	0,15КГ
									СТ. ОТД. ГОСТ 6727-80 Ф4 ВР-I L=370	3	0,03КГ						
									1.232.1-8.1-3 02-02 КР7								
									ДЕТАЛИ								
									СТ. ОТД. ГОСТ 5781-82 Ф6 А-Ш L=1000	2	0,22КГ						
									СТ. ОТД. ГОСТ 6727-80 Ф4 ВР-I L=320	4	0,03КГ						
									1.232.1-8.1-3 02-03 КР8								
									ДЕТАЛИ								
									СТ. ОТД. ГОСТ 5781-82 Ф6 А-Ш L=1000	2	0,22КГ						
1.232.1-8.1-3 02																	
НАЧАЛМ		АКУМЕНКО				СТАДИЯ			ЛИСТ	ЛИСТОВ							
Н КОНТР.		Тимова				Р	І	2									
ГЛ СПЕЦ.		Тимова				ГОСГРАЖДАНСТРОЙ											
ПРОВЕРИЛ		Либуненко				КиевЗНИИЭП											
РАЗРАБ.		Панченко															

ОПЕРАТОР СИСТЕМЫ	САПР КиевЗНИИЭП	ПОДПИСЬ И ДАТА	ВЗАМ. ИМ. №	ПОДПИСЬ И ДАТА	ВЗАМ. ИМ. №	ФОРМАТ	ЗОНА	ПОЗ.	ОБОЗНАЧЕНИЕ	НАИМЕНОВАНИЕ	КОЛ.	ПРИМЕЧАНИЕ				
						ПАЧЕТКА	ПЛОСКО									
ПАЧЕТКА	ПЛОСКО	ПАЧЕТКА	ПЛОСКО	ПАЧЕТКА	ПЛОСКО	ВЧ		2	4.041.370	СТ. ОТД. ГОСТ 6727-80 Ф4 ВР-I L=370	4	0,03КГ				
													1.232.1-8.1-3 02-04 КР9			
														ДЕТАЛИ		
														СТ. ОТД. ГОСТ 5781-82 Ф6 А-Ш L=1600	2	0,35КГ
														СТ. ОТД. ГОСТ 6727-80 Ф4 ВР-I L=320	6	0,03КГ
														1.232.1-8.1-3 02-05 КР10		
														ДЕТАЛИ		
														СТ. ОТД. ГОСТ 5781-82 Ф6 А-Ш L=1600	2	0,35КГ
														СТ. ОТД. ГОСТ 6727-80 Ф4 ВР-I L=370	6	0,03КГ
														1.232.1-8.1-3 02-06 КР11		
									ДЕТАЛИ							
									СТ. ОТД. ГОСТ 5781-82 Ф6 А-Ш L=1300	2	0,29КГ					
									СТ. ОТД. ГОСТ 6727-80 Ф4 ВР-I L=320	5	0,03КГ					
									1.232.1-8.1-3 02-07 КР12							
									ДЕТАЛИ							
									СТ. ОТД. ГОСТ 5781-82 Ф6 А-Ш L=1300	2	0,29КГ					
									СТ. ОТД. ГОСТ 6727-80 Ф4 ВР-I L=370	5	0,03КГ					
1.232.1-8.1-3 02																
НАЧАЛМ						СТАДИЯ			ЛИСТ	ЛИСТОВ						
Н КОНТР.						Р	І	2								
ГЛ СПЕЦ.						ГОСГРАЖДАНСТРОЙ										
ПРОВЕРИЛ						КиевЗНИИЭП										
РАЗРАБ.																

<https://zavodjbi.com/>



КиевЗНИИЭП СИСТЕМЫ

САПР ОПЕРАТОР СИСТЕМЫ КиевЗНИИЭП

Обозначение	Марка	L, мм	n	B, мм	Масса, кг
1.232.1-8, 1-3 02	кр 5	700	1	320	0,40
-01	кр 6	700	1	370	0,41
-02	кр 7	1000	2	320	0,56
-03	кр 8	1000	2	370	0,58
-04	кр 9	1600	4	320	0,88
-05	кр 10	1600	4	370	0,91
-06	кр 11	1300	3	320	0,72
-07	кр 12	1300	3	370	0,74

НАЧАЛПМ	Акменко	<i>Акменко</i>
Н.КОНТР.	Титова	<i>Титова</i>
ГП.СПЕЦ	Титова	<i>Титова</i>
ПРОВЕРИЛ	Литвиненко	<i>Литвиненко</i>
РАЗРАБ.	Понченко	<i>Понченко</i>

1.232.1-8, 1-3 02 СБ

Каркас плоский
кр 5 - кр 12
Сборочный чертеж

СТАДИЯ	МАССА	МАСШТАБ
Р	СМ ТАБЛ	
ЛИСТ	ЛИСТОВ 1	

ГОСГРАЖДАНСТРОЙ
КиевЗНИИЭП

ПОДПИСЬ И ДАТА ВЗАИМ. ИЖИВ. ИЖИВ. ПОДП.

<https://zavodjbi.com/>

ИНВ № ПОДЛ	ИНВ № ПОДП	ПОДПИСЬ	ДАТА	ВЗАИМ. ИНВ. №	ОПЕРАТОР СИСТЕМЫ	САПР КиевЗНИИЭП	ФОРМАТ	ЗОНА	ПОЗ.	ОБОЗНАЧЕНИЕ	НАИМЕНОВАНИЕ	КОЛ.	ПРИМЕЧАНИЕ
							A4	A4					
										1.232.1-8.1-3 03СВ	ДОКУМЕНТАЦИЯ		
										1.232.1-8.1-3 00ТО	СБОРОЧНЫЙ ЧЕРТЕЖ ТЕХНИЧЕСКОЕ ОПИСАНИЕ		
										ПЕРЕМЕННЫЕ ДАННЫЕ	ДЛЯ ИСПОЛНЕНИЙ:		
										1.232.1-8.1-3 03 КР13			
										ДЕТАЛИ			
										БЧ 1 6.013.660	СТ. ОТД. ГОСТ 5781-82 Ф6 А-Ш L=660	2	0.15КГ
										БЧ 2 4.041.370	СТ. ОТД. ГОСТ 6727-80 Ф4 ВР-I L=370	3	0.03КГ
										1.232.1-8.1-3 03-01 КР14			
										ДЕТАЛИ			
										БЧ 1 6.013.660	СТ. ОТД. ГОСТ 5781-82 Ф6 А-Ш L=660	2	0.15КГ
										БЧ 2 4.041.320	СТ. ОТД. ГОСТ 6727-80 Ф4 ВР-I L=320	3	0.03КГ
										1.232.1-8.1-3 03-02 КР35			
										ДЕТАЛИ			
										БЧ 1 6.013.3250	СТ. ОТД. ГОСТ 5781-82 Ф6 А-Ш L=3250	2	0.72КГ
										БЧ 2 4.041.190	СТ. ОТД. ГОСТ 6727-80 Ф4 ВР-I L=190	12	0.02КГ
										1.232.1-8.1-3 03			
										НАЧ АПМ	Акменко		
										Н.КОНТР.	Тимова		
										ГЛ СПЕЦ	Тимова		
										ПРОВЕРИЛ	Литвиненко		
										РАЗРАБ.	Ланченко		
										КАРКАС ПЛОСКИЙ			
										КР13, КР14, КР35			
										СТАДИЯ	ЛИСТ	ЛИСТОВ	
										Р		1	
										ГОСГРАЖДАНСТРОЙ			
										КиевЗНИИЭП			

<https://zavodib.com/>

9

Рис. 1

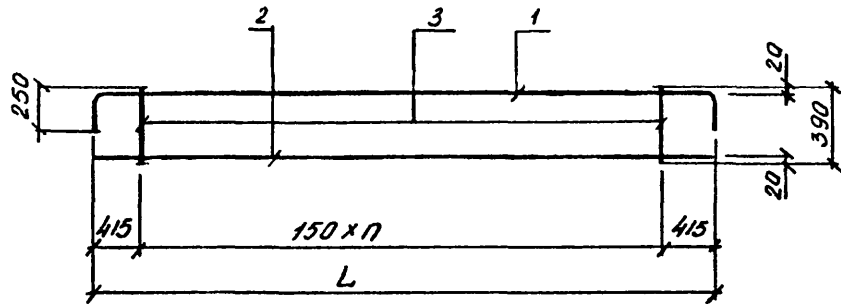
Рис. 2

Обозначение	Марка	Рис.	L, мм	л	B, мм	Масса, кг
1.232.1-8.1-3 03	Кр13	1	660	2	370	0,39
-01	Кр14	1	660	2	320	0,38
-02	Кр35	2	3250	9	180	1,65

1.232.1-8 1-3 03СВ		
Каркас плоский Кр13, Кр14, Кр35, Сборочный чертеж		СТАДИЯ Р
НАЧАПМ		МАСШТАБ СМ ТАБП
Н.КОНТР.		ЛИСТ
ГЛ СПЕЦ		ЛИСТОВ 1
ПРОВЕРИЛ		ГОСГРАЖДАНСТРОЙ
РАЗРАБ.		КиевЗНИИЭП

ПАНЧЕНКО ОПЕРАТОР СИСТЕМЫ САПР КиевЗНИИЭП		ФОРМАТ ЗОНА ПОЗ	ОБОЗНАЧЕНИЕ	НАИМЕНОВАНИЕ	КОП	ПРИМЕЧАНИЕ
A4			1.232.1-8.1-3 04СБ	ДОКУМЕНТАЦИЯ		
A4			1.232.1-8.1-3 00ТО	СБОРОЧНЫЙ ЧЕРТЕЖ ТЕХНИЧЕСКОЕ ОПИСАНИЕ		
			ПЕРЕМЕННЫЕ ДАННЫЕ	ДЛЯ ИСПОЛНЕНИЙ:		
				1.232.1-8.1-3 04 КР15		
				ДЕТАЛИ		
ВЧ	1		10.013.3430	СТ. ОТД. ГОСТ 5781-82 Φ10 А-Ш L=3430	1	2.11КГ
ВЧ	2		6.013.2930	Φ6 А-Ш L=2930	1	0.65КГ
ВЧ	3		4.041.390	СТ. ОТД. ГОСТ 6727-80 Φ4 ВР-I L=390	15	0.03КГ
				1.232.1-8.1-3 04-01 КР16		
				ДЕТАЛИ		
ВЧ	1		10.013.3130	СТ. ОТД. ГОСТ 5781-82 Φ10 А-Ш L=3130	1	1.93КГ
ВЧ	2		6.013.2630	Φ6 А-Ш L=2630	1	0.58КГ
ВЧ	3		4.041.390	СТ. ОТД. ГОСТ 6727-80 Φ4 ВР-I L=390	13	0.03КГ
				1.232.1-8.1-3 04-02 КР17		
				ДЕТАЛИ		
ВЧ	1		10.013.3260	СТ. ОТД. ГОСТ 5781-82 Φ10 А-Ш L=3260	1	2.01КГ
ВЧ	2		6.013.2330	Φ6 А-Ш L=2330	1	0.52КГ
ВЧ	3		4.041.390	СТ. ОТД. ГОСТ 6727-80 Φ4 ВР-I L=390	11	0.03КГ
				1.232.1-8.1-3 04-03 КР18		
				ДЕТАЛИ		
				1.232.1-8.1-3 04		
				НАЧ.АПМ <i>Панченко</i>		
				Д		
				НКОНТР <i>Тимова</i>		
				ГЛСПЕЦ <i>Тимова</i>		
				ПРОВЕРИП <i>Панченко</i>		
				РАЗРАБ. <i>Панченко</i>		
				КАРКАС ПЛОСКИЙ КР15, КР-16, КР-17, КР-18		
				СТАДИЯ	ЛИСТ	ЛИСТОВ
				Р	1	2
				ГОСГРАЖДАНСТРОЙ		
				КиевЗНИИЭП		

ПАНЧЕНКО ОПЕРАТОР СИСТЕМЫ САПР КиевЗНИИЭП		ФОРМАТ ЗОНА ПОЗ	ОБОЗНАЧЕНИЕ	НАИМЕНОВАНИЕ	КОП	ПРИМЕЧАНИЕ
ВЧ	1		10.013.2530	СТ. ОТД. ГОСТ 5781-82 Φ10 А-Ш L=2530	1	1.56КГ
ВЧ	2		6.013.2030	Φ6 А-Ш L=2030	1	0.45КГ
ВЧ	3		4.041.390	СТ. ОТД. ГОСТ 6727-80 Φ4 ВР-I L=390	9	0.03КГ
				1.232.1-8 1-3 04		
				НАЧ.АПМ		
				Д		
				НКОНТР		
				ГЛСПЕЦ		
				ПРОВЕРИП		
				РАЗРАБ.		
				КАРКАС ПЛОСКИЙ КР15, КР-16, КР-17, КР-18		
				СТАДИЯ	ЛИСТ	ЛИСТОВ
				Р	1	2
				ГОСГРАЖДАНСТРОЙ		
				КиевЗНИИЭП		



Обозначение	Марка	Л, мм	п	Масса, кг
1.232.1-8, 1-3 04	Кр 15	2930	14	3,29
-01	Кр 16	2630	12	2,91
-02	Кр 17	2330	10	2,91
-03	Кр 18	2030	8	2,33

1.232.1-8, 1-3 04 СБ

Каркас плоский
Кр 15, Кр 16, Кр 17, Кр 18
Сборочный чертеж

НАЧАЛМ	Акменко	А.С.
Н.КОНТР.	Тимова	Т.И.
ГП.СПЕЦ.	Тимова	Т.И.
ПРОВЕРИЛ	Литвиненко	Л.В.
РАЗРАБ	Панченко	П.А.

СТАДИЯ	МАССА	МАСШТАБ
Р	СМ ТАБЛ	
ЛИСТ	ЛИСТОВ 1	

ГОСГРАЖДАНСТРОЙ
КиевЗНИИЭП

ИЗМ. ПОДП. ПОДПИСЬ И ДАТА. ВЗАМ. ИЧВ.ИЧ

САПР
КиевЗНИИЭП
ОПЕРАТОР СИСТЕМЫ

САПР КиевЗНИИЭП	ОПЕРАТОР СИСТЕМЫ	Ланченко	ФОРМАТ	ЗОНА	ПОЗ.	ОБОЗНАЧЕНИЕ	НАИМЕНОВАНИЕ	КОЛ.	ПРИМЕЧАНИЕ	
			A4	A4		1.232.1-8.1-3 05CB	1.232.1-8.1-3 00TO		ДОКУМЕНТАЦИЯ	
						ПЕРЕМЕННЫЕ ДАННЫЕ	СВОРОТНИЙ ЧЕРТЕЖ ТЕХНИЧЕСКОЕ ОПИСАНИЕ			
							ДЛЯ ИСПОЛНЕНИЙ:			
							1.232.1-8.1-3 05 КР19			
							ДЕТАЛИ			
			БЧ	1	6.013.1500		СТ. ОТД. ГОСТ 5781-82 Ф6 А-Ш L=1500	2	0,33КГ	
			БЧ	2	4.041.300		СТ. ОТД. ГОСТ 6727-80 Ф4 ВР-I L=300	4	0,03КГ	
							1.232.1-8.1-3 05-01 КР20			
							ДЕТАЛИ			
			БЧ	1	10.013.1500		СТ. ОТД. ГОСТ 5781-82 Ф10 А-Ш L=1500	2	0,92КГ	
			БЧ	2	4.041.350		СТ. ОТД. ГОСТ 6727-80 Ф4 ВР-I L=350	4	0,03КГ	
							1.232.1-8.1-3 05-02 КР27			
							ДЕТАЛИ			
			БЧ	1	6.013.280		СТ. ОТД. ГОСТ 5781-82 Ф6 А-Ш L=280	2	0,06КГ	
			БЧ	2	4.041.300		СТ. ОТД. ГОСТ 6727-80 Ф4 ВР-I L=300	2	0,03КГ	
							1.232.1-8.1-3 05-03 КР28			
							ДЕТАЛИ			
			БЧ	1	6.013.280		СТ. ОТД. ГОСТ 5781-82 Ф6 А-Ш L=280	2	0,06КГ	
						1.232.1-8.1-3 05				
НАЧАЛОМ						Ланченко				
И КОНТР						Ланченко				
ГЛ СПЕЦ						Ланченко				
ПРОВЕРИЛ						Ланченко				
ИЗРАБ						Ланченко				
СТАДИЯ						Р	ЛИСТ	И	ЛИСТОВ	2
КАРКАС ПЛОСКИЙ						КР19, КР20, КР27, КР28, КР23, КР24				
КиевЗНИИЭП						ГОСГРАЖДАНСТРОЙ				

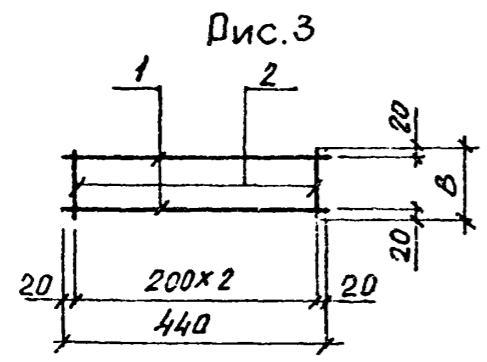
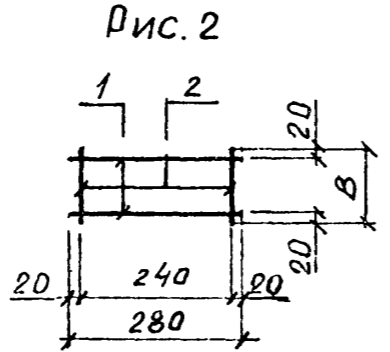
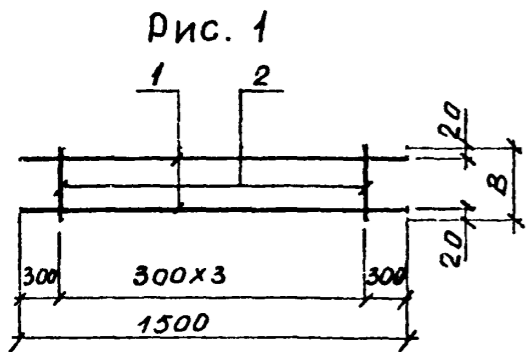
САПР КиевЗНИИЭП	ОПЕРАТОР СИСТЕМЫ	Ланченко	ФОРМАТ	ЗОНА	ПОЗ.	ОБОЗНАЧЕНИЕ	НАИМЕНОВАНИЕ	КОЛ.	ПРИМЕЧАНИЕ	
			БЧ	2	4.041.350	СТ. ОТД. ГОСТ 6727-80 Ф4 ВР-I L=350	2	0,03КГ		
						1.232.1-8.1-3 05-04 КР23				
						ДЕТАЛИ				
			БЧ	1	6.013.440	СТ. ОТД. ГОСТ 5781-82 Ф6 А-Ш L=440	2	0,10КГ		
			БЧ	2	4.041.300	СТ. ОТД. ГОСТ 6727-80 Ф4 ВР-I L=300	3	0,03КГ		
						1.232.1-8.1-3 05-05 КР24				
						ДЕТАЛИ				
			БЧ	1	6.013.440	СТ. ОТД. ГОСТ 5781-82 Ф6 А-Ш L=440	2	0,10КГ		
			БЧ	2	4.041.350	СТ. ОТД. ГОСТ 6727-80 Ф4 ВР-I L=350	3	0,03КГ		
						1.232.1-8.1-3 05				
НАЧАЛОМ										
И КОНТР										
ГЛ СПЕЦ										
ПРОВЕРИЛ										
ИЗРАБ										
СТАДИЯ						Р	ЛИСТ	И	ЛИСТОВ	2
КАРКАС ПЛОСКИЙ						КР19, КР20, КР27, КР28, КР23, КР24				
КиевЗНИИЭП						ГОСГРАЖДАНСТРОЙ				

1.232.1-8.1-3 05

ЛИСТ
2

<https://zavodjbi.com/>

СИСТЕМЫ
КиевЗНИИЭП



Обозначение	Марка	Рис.	В мм	Масса кг
1.232.1-8. 1-3 05	Кр19	1	300	0,17
-01	Кр20	1	350	1,98
-02	Кр27	2	300	0,18
-03	Кр28	2	350	0,19
-04	Кр23	3	300	0,28
-05	Кр24	3	350	0,29

1.232.1-8.1-3 0505

Каркас плоский
Кр19, Кр20, Кр27, Кр28,
Кр23, Кр24.
Сборочный чертеж

НАЧ.АПМ	Акуменко	Аку
И КОНТР.	Титова	Тит
ГЛ СПЕЦ	Титова	Тит
ПРОВЕРИЛ	Литвиненко	Лит
РАЗРАБ.	Ланченко	Лан

СТАДИЯ	МАССА	МАСШТАБ
Р	СМ ТАБЛ	
ЛИСТ	ЛИСТОВ 1	

ГОСГРАЖДАНСТРОЙ
КиевЗНИИЭП

САПР
КиевЗНИИЭП

ПОДПИСЬ И ДАТА
ВЗАМ. ИНВЕНТ

<https://zavodjbi.com/>

ЛИСТ

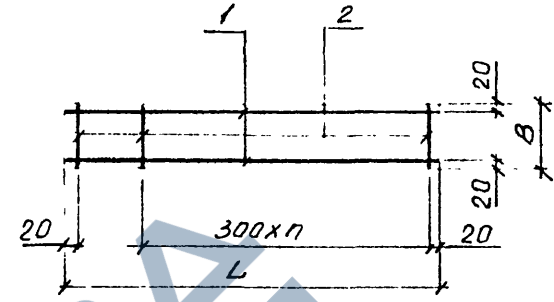
ИНВ № ПОДЛ	ПОДПИСЬ И ДАТА	ВЗАИМНОВЬ	САПР КиевЗНИИЭП	ОПЕРАТОР СИСТЕМ	Ланченко Ланченко	ФОРМАТ	ЗОНА	ПОЗ.	ОБОЗНАЧЕНИЕ	НАИМЕНОВАНИЕ	КОП.	ПРИМЕ ЧАНИЕ	СТАДИЯ			
													Р	Л	Л	
			ВЧ	1	6.013.1890	СТ. ОТД. ГОСТ 5781-82 Ф6 А-Ш L=1890	2	0,42КГ								
			ВЧ	2	4.041.300	СТ. ОТД. ГОСТ 6727-80 Ф4 ВР-I L=300	7	0,03КГ								
			ВЧ	1	6.013.1890	СТ. ОТД. ГОСТ 5781-82 Ф6 А-Ш L=1890	2	0,42КГ								
			ВЧ	2	4.041.350	СТ. ОТД. ГОСТ 6727-80 Ф4 ВР-I L=350	7	0,03КГ								
			ВЧ	1	6.013.1820	СТ. ОТД. ГОСТ 5781-82 Ф6 А-Ш L=1820	2	0,40КГ								
			ВЧ	2	4.041.300	СТ. ОТД. ГОСТ 6727-80 Ф4 ВР-I L=300	7	0,03КГ								
			ВЧ	1	6.013.1820	СТ. ОТД. ГОСТ 5781-82 Ф6 А-Ш L=1820	2	0,40КГ								
НАЧАЛМ <i>Ланченко</i> <i>Ланченко</i>												1,232.1-8.1-3 06				
И.КОНТР. <i>Тимова</i> <i>Мих</i>												КАРКАС ПЛОСКИЙ				
ГЛС.ПЕЦ. <i>Тимова</i> <i>Мих</i>												КР21, КР22, КР25, КР26,				
ПРОВЕРИЛ <i>Литвиненко</i> <i>Мих</i>												КР29 - КР34				
РАЗРАБ. <i>Ланченко</i> <i>Ланченко</i>												ГОСГРАЖДАНСТРОЙ				
												КиевЗНИИЭП				

ИНВ № ПОДЛ	ПОДПИСЬ И ДАТА	ВЗАИМНОВЬ	САПР КиевЗНИИЭП	ОПЕРАТОР СИСТЕМ	Ланченко Ланченко	ФОРМАТ	ЗОНА	ПОЗ.	ОБОЗНАЧЕНИЕ	НАИМЕНОВАНИЕ	КОП.	ПРИМЕ ЧАНИЕ	СТАДИЯ			
													Р	Л	Л	
			ВЧ	2	4.041.350	СТ. ОТД. ГОСТ 6727-80 Ф4 ВР-I L=350	7	0,03КГ								
			ВЧ	1	6.013.620	СТ. ОТД. ГОСТ 5781-82 Ф6 А-Ш L=620	2	0,14КГ								
			ВЧ	2	4.041.300	СТ. ОТД. ГОСТ 6727-80 Ф4 ВР-I L=300	3	0,03КГ								
			ВЧ	1	6.013.620	СТ. ОТД. ГОСТ 5781-82 Ф6 А-Ш L=620	2	0,14КГ								
			ВЧ	2	4.041.350	СТ. ОТД. ГОСТ 6727-80 Ф4 ВР-I L=350	3	0,03КГ								
			ВЧ	1	8.013.1600	СТ. ОТД. ГОСТ 5781-82 Ф8 А-Ш L=1600	2	0,63КГ								
			ВЧ	2	4.041.320	СТ. ОТД. ГОСТ 6727-80 Ф4 ВР-I L=320	7	0,03КГ								
			ВЧ	1	8.013.1600	СТ. ОТД. ГОСТ 5781-82 Ф8 А-Ш L=1600	2	0,63КГ								
			ВЧ	2	4.041.370	СТ. ОТД. ГОСТ 6727-80 Ф4 ВР-I L=370	7	0,03КГ								
			ВЧ	1	6.013.1600	СТ. ОТД. ГОСТ 5781-82 Ф6 А-Ш L=1600	2	0,35КГ								
НАЧАЛМ <i>Ланченко</i> <i>Ланченко</i>												1,232.1-8.1-3 06				
И.КОНТР. <i>Тимова</i> <i>Мих</i>												КАРКАС ПЛОСКИЙ				
ГЛС.ПЕЦ. <i>Тимова</i> <i>Мих</i>												КР21, КР22, КР25, КР26,				
ПРОВЕРИЛ <i>Литвиненко</i> <i>Мих</i>												КР29 - КР34				
РАЗРАБ. <i>Ланченко</i> <i>Ланченко</i>												ГОСГРАЖДАНСТРОЙ				
												КиевЗНИИЭП				

КОД	ПОЗ.	ОБОЗНАЧЕНИЕ	НАИМЕНОВАНИЕ	КОЛ	ПРИМЕЧАНИЕ
БЧ	2	4.041.320	СТ. ОТД. ГОСТ 6727-80 Ф4 ВР-I L=320	7	0,03 кг
			1.232.1-8.1-3 06-09 КР34		
			ДЕТАЛИ		
БЧ	1	6.013.1600	СТ. ОТД. ГОСТ 5781-82 Ф6 А-Ш L=1600	2	0,35 кг
БЧ	2	4.041.370	СТ. ОТД. ГОСТ 6727-80 Ф4 ВР-I L=370	7	0,03 кг

<https://zavodjbi.com/>

Получено
ОПЕРАТОР СИСТЕМЫ
САПР
КиевЗНИИЭП



Обозначение	Марка	L, мм	n	B, мм	Масса, кг
1.232.1-8 1-3 06	Кр 21	1890	6	300	1,03
-01	Кр 22	1890	6	350	1,06
-02	Кр 25	1820	6	300	1,00
-03	Кр 26	1820	6	350	1,03
-04	Кр 29	620	2	300	0,36
-05	Кр 30	620	2	350	0,37
-06	Кр 31	1600	5	320	1,44
-07	Кр 32	1600	5	370	1,33
-08	Кр 33	1600	5	320	0,88
-09	Кр 34	1600	5	370	0,91

ИНВ. № ГОД
ПОДПИСЬ И ДАТА
НАЧ. АПМ
И КОНТР
ПРОВЕРИЛ
РАЗРАБ

1.232.1-8.1-3 06СБ

Коркго тизаклий Кр21, Кр22, Кр25, Кр26, Кр29 - Кр34. Сборочной чертеж.

СТАДИЯ	МАССА	МАСШТАБ
Р	СМ ТАБЛ	
ЛИСТ	ЛИСТОВ 1	

ГОСГРАЖДАНСТРОИ
КиевЗНИИЭП

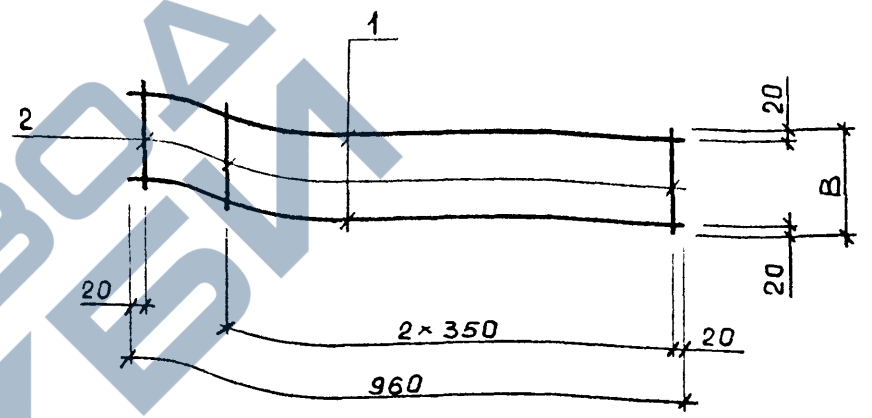
1.232.1-8.1-3 06

лист 3

<https://zavodjbi.com/>

ПАЧУЧЕНКО Пав		ФОРМАТ	ЗОНА	ПОЗ	ОБОЗНАЧЕНИЕ	НАИМЕНОВАНИЕ	КОЛ	ПРИМЕЧАНИЕ
ОПЕРАТОР СИСТЕМЫ	САПР КиевЗНИИЭП	A4			1.232.1-8.1-3 07СБ	ДОКУМЕНТАЦИЯ		
		A4			1.232.1-8.1-3 00ТО	СБОРОЧНЫЙ ЧЕРТЕЖ ТЕХНИЧЕСКОЕ ОПИСАНИЕ		
		ВЧ	1	6.013.960	ДЕТАЛИ	СТ. ОТД. ГОСТ 5781-82 Φ6 А-III L=960	2	0,21КГ
					ПЕРЕМЕННЫЕ ДАННЫЕ	ДЛЯ ИСПОЛНЕНИЙ:		
ОПЕРАТОР СИСТЕМЫ	САПР КиевЗНИИЭП	ВЧ	2	4.041.190	ДЕТАЛИ	СТ. ОТД. ГОСТ 6727-80 Φ4 ВР-I L=190	4	0,02КГ
							1.232.1-8.1-3 07-01 КР37	
ОПЕРАТОР СИСТЕМЫ	САПР КиевЗНИИЭП	ВЧ	2	4.041.240	ДЕТАЛИ	СТ. ОТД. ГОСТ 6727-80 Φ4 ВР-I L=240	4	0,02КГ
ПОДПИСЬ И ДАТА		НАЧАЛПМ			Акменко	1.232.1-8.1-3 07		
ИНВ. № ПОДЛ		И. КОНТР.	Тимова		Мир	КАРКАС ПЛОСКИЙ КР37, КР38		
		ГЛ. СПЕЦ.	Тимова		Мир	СТАДИЯ	ЛИСТ	ЛИСТОВ
		ПРОВЕРИП	Литвиненко		Мир	Р	Т	
		РАЗРАБ.	Пачученко		Пав	ГОСГРАЖДАНСТРОЙ КиевЗНИИЭП		

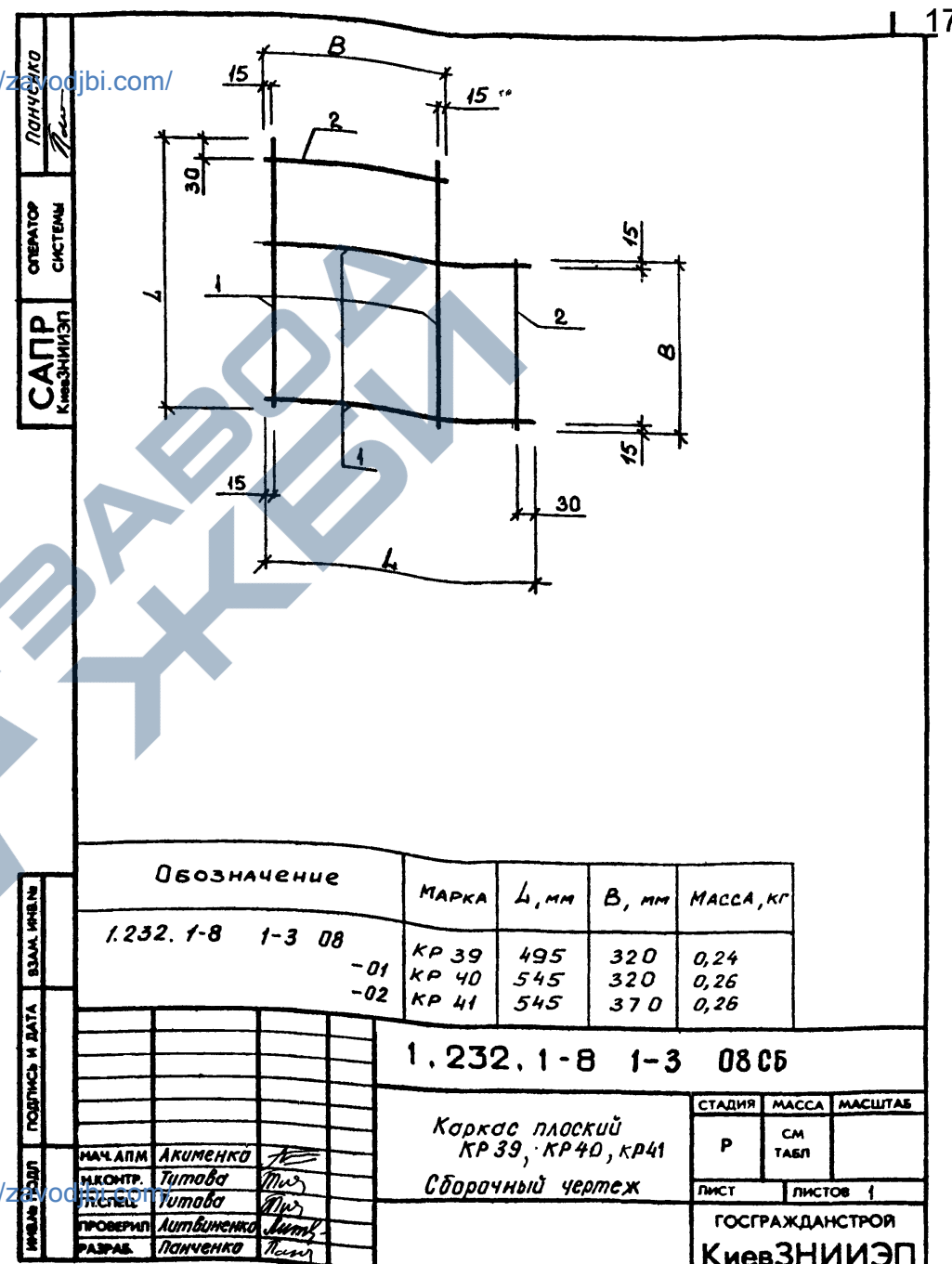
ПАЧУЧЕНКО Пав		ОБОЗНАЧЕНИЕ			МАРКА	В, мм	МАССА, КГ
ОПЕРАТОР СИСТЕМЫ	САПР КиевЗНИИЭП	1.232.1-8.1-3 07			КР37	180	0,49
		-01			КР38	230	0,51
ПОДПИСЬ И ДАТА		1.232.1-8.1-3 07СБ			КАРКАС ПЛОСКИЙ КР37, КР38		
ИНВ. № ПОДЛ		Каркас плоский КР37, КР38			СТАДИЯ	МАССА	МАСШТАБ
		НАЧАЛПМ	Акменко		Р	СМ ТАБЛ	
		И. КОНТР.	Тимова		ЛИСТ	ЛИСТОВ 1	
		ГЛ. СПЕЦ.	Тимова		ГОСГРАЖДАНСТРОЙ КиевЗНИИЭП		
		ПРОВЕРИП	Литвиненко				
		РАЗРАБ.	Пачученко				



СИСТЕМА	КиевЗНИИЭП	ФОРМАТ	ЗОНА	ПОЗ.	ОБОЗНАЧЕНИЕ	НАИМЕНОВАНИЕ	КОЛ.	ПРИМЕЧАНИЕ
САПР	САПР	A4			1.232.1-8 1-3 08СВ 1.232.1-8 1-3 00ТО	ДОКУМЕНТАЦИЯ СВОРОЧНЫЙ ЧЕРТЕЖ ТЕХНИЧЕСКОЕ ОПИСАНИЕ		
		A4						
					ПЕРЕМЕННЫЕ ДАННЫЕ	ДЛЯ ИСПОЛНЕНИЙ:		
						1.232.1-8 1-3 08 КР39		
						ДЕТАЛИ		
ВЧ	1				4.041.495	СТ. ОТД. ГОСТ 6727-80	4	0.04КГ
ВЧ	2				4.041.330	Ф4 ВР-I L=495 Ф4 ВР-I L=330	2	0.03КГ
						1.232.1-8 1-3 08-01 КР40		
						ДЕТАЛИ		
ВЧ	1				4.041.545	СТ. ОТД. ГОСТ 6727-80	4	0.05КГ
ВЧ	2				4.041.330	Ф4 ВР-I L=545 Ф4 ВР-I L=330	2	0.03КГ
						1.232.1-8 1-3 08-02 КР41		
						ДЕТАЛИ		
ВЧ	1				4.041.545	СТ. ОТД. ГОСТ 6727-80	4	0.05КГ
ВЧ	2				4.041.380	Ф4 ВР-I L=545 Ф4 ВР-I L=380	2	0.03КГ

НАЧ.АПМ	Акименко	
НАЧ.СУД.		
И.КОНТР.	Тимова	
ГЛ.СПЕЦ.	Тимова	
ПРОВЕРИЛ	Литвиненко	
РАЗРАБ.	Панченко	

1.232.1-8 1-3 08		
СТАДИЯ	ЛИСТ	ЛИСТОВ
Р		1
КАРКАС ПЛОСКИЙ КР39, КР40, КР41		
ГОСГРАЖДАНСТРОЙ КиевЗНИИЭП		



ИЧВ № ПОДЛ	ПОДПИСЬ И ДАТА	ВЗАМ. ИЧВ №	САПР КиевЗНИИЭП	ОПЕРАТОР СИСТЕМЫ	Получено Паш	ОБОЗНАЧЕНИЕ	НАИМЕНОВАНИЕ	КОЛ.	ПРИМЕЧАНИЕ
						ФОРМАТ	ЗОНА		
						1.232.1-8.1-3 09СВ 1.232.1-8.1-3 00ТО	ДОКУМЕНТАЦИЯ СБОРОЧНЫЙ ЧЕРТЕЖ ТЕХНИЧЕСКОЕ ОПИСАНИЕ		
						ПЕРЕМЕННЫЕ ДАННЫЕ	ДЛЯ ИСПОЛНЕНИЙ: 1.232.1-8.1-3 09 КР42		
						ВЧ 1 4.041.595 ВЧ 2 4.041.380	ДЕТАЛИ СТ. ОТД. ГОСТ 6727-80 Ф4 ВР-I L=595 Ф4 ВР-I L=380	4 2	0,05КГ 0,03КГ
						ВЧ 1 4.041.495 ВЧ 2 4.041.240	ДЕТАЛИ СТ. ОТД. ГОСТ 6727-80 Ф4 ВР-I L=495 Ф4 ВР-I L=240	4 2	0,04КГ 0,02КГ
						ВЧ 1 4.041.545 ВЧ 2 4.041.240	ДЕТАЛИ СТ. ОТД. ГОСТ 6727-80 Ф4 ВР-I L=545 Ф4 ВР-I L=240	4 2	0,05КГ 0,02КГ
						1.232.1-8.1-3 09			
						КАРКАС ПЛОСКИЙ КР42, КР43, КР44			
						СТАДИЯ ЛИСТ ЛИСТОВ Р I I			
						ГОСГРАЖДАНСТРОЙ КиевЗНИИЭП			

ИЧВ № ПОДЛ	ПОДПИСЬ И ДАТА	ВЗАМ. ИЧВ №	САПР КиевЗНИИЭП	ОПЕРАТОР СИСТЕМЫ	Получено Паш	Обозначение						
						МАРКА	Л, мм	В, мм	МАССА, кг			
						1.232.1-8. 1-3 09	КР 42	595	370	0,28		
						- 01	КР 43	495	230	0,22		
						- 02	КР 44	545	230	0,24		
						1.232.1-8.1-3 09СВ						
						Каркас плоский КР42, КР43, КР44				СТАДИЯ	МАССА	МАСШТАБ
						Сборочный чертеж				Р	СМ ТАБЛ	
										ЛИСТ	ЛИСТОВ	↑
										ГОСГРАЖДАНСТРОЙ КиевЗНИИЭП		

ФОРМАТ	ЗОНА	ПОЗ.	ОБОЗНАЧЕНИЕ	НАИМЕНОВАНИЕ	КОЛ.	ПРИМЕЧАНИЕ
A4			1.232.1-8.1-3 10СБ	ДОКУМЕНТАЦИЯ		
A4			1.232.1-8.1-3 00ТО	СБОРОЧНЫЙ ЧЕРТЕЖ ТЕХНИЧЕСКОЕ ОПИСАНИЕ		
ВЧ	2	4.041.290		ДЕТАЛИ		
			ПЕРЕМЕННЫЕ ДАННЫЕ	СТ. ОТД. ГОСТ 6727-80 Ф4 ВР-I L=290	2	0,03КГ
				ДЛЯ ИСПОЛНЕНИЙ:		
				1.232.1-8.1-3 10 КР45		
ВЧ	1	4.041.545		ДЕТАЛИ		
				СТ. ОТД. ГОСТ 6727-80 Ф4 ВР-I L=545	4	0,05КГ
				1.232.1-8.1-3 10-01 КР46		
ВЧ	1	4.041.595		ДЕТАЛИ		
				СТ. ОТД. ГОСТ 6727-80 Ф4 ВР-I L=595	4	0,05КГ

НАЧАЛ АПМ	Акименко				1.232.1-8.1-3 10
И.КОНТР.	Титова	Мис			
ГЛ.СПЕЦ.	Титова	Мис			
ПРОВЕРИЛ	Литвиненко	Мит			
РАЗРАБ.	Понченко	Мит			

КАРКАС ПЛЮСКИЙ	КР45 - КР46	СТАДИЯ	П	ЛИСТ	1	ЛИСТОВ	1
		ГОСГРАЖДАНСТРОЙ					
		КиевЗНИИЭП					

ПОЛУЧЕНО

ОПЕРАТОР СИСТЕМЫ

САПР

КиевЗНИИЭП

19

Обозначение	МАРКА	L, мм	B, мм	МАССА, КГ
1.232.1-8.1-3 10	КР 45	545	290	0,25
-01	КР 46	595	290	0,27

1.232.1-8.1-3 10СБ			
Каркас плоский КР45, КР46			СТАДИЯ
Сборочный чертеж			МАССА
			МАСШТАБ
			Р
			СМ ТАБЛ
			ЛИСТ
			ЛИСТОВ 1
ГОСГРАЖДАНСТРОЙ			
КиевЗНИИЭП			

ИВВОД ПОДЛ	ПОДПИСЬ И ДАТА	ВЗАМ. ИВВОД
НАЧАЛ АПМ	Акименко	
И.КОНТР.	Титова	Мис
ГЛ.СПЕЦ.	Титова	Мис
ПРОВЕРИЛ	Литвиненко	Мит
РАЗРАБ.	Понченко	Мит

Панченко Паш	ОПЕРАТОР СИСТЕМЫ	САПР	КиевЗНИИЭП	ОПЕРАТОР СИСТЕМЫ	Панченко Паш	20
		КиевЗНИИЭП		КиевЗНИИЭП		
ФОРМАТ	ЗОНА	ПОЗ.	СБОЗНАЧЕНИЕ	НАИМЕНОВАНИЕ	КОЛ.	ПРИМЕЧАНИЕ
A4			1.232.1-8.1-3 11СВ	ДОКУМЕНТАЦИЯ		
A4			1.232.1-8.1-3 00ТО	СБОРОЧНЫЙ ЧЕРТЕЖ ТЕХНИЧЕСКОЕ ОПИСАНИЕ		
				ДЕТАЛИ		
БЧ	1		4.041.440	СТ. ОТД. ГОСТ 6727-80	6	0,04КГ
БЧ	2		4.041.140	Φ4 ВР-1 L=440	12	0,01КГ
ИНВ. № ПОДЛ.	ПОДПИСЬ И ДАТА	ВЗАМ. ИНВ. №				
	НАЧ. АПМ		1.232.1-8.1-3 11			
	И. КОНТР.		СЕТКА С1			
	ГЛ. СПЕЦ.					
	ПРОВЕРИЛ					
	РАЗРАБ.					
			СТАДИЯ	ЛИСТ	ЛИСТОВ	
			Р	1	1	
			ГОСГРАЖДАНСТРОЙ			
			КиевЗНИИЭП			

20

1.232.1-8.1-3 11СВ		
Сетка С1		
Сборочный чертеж		
НАЧ. АПМ	Акуменко	
И. КОНТР.	Тимова	
ГЛ. СПЕЦ.	Тимова	
ПРОВЕРИЛ	Литвиненко	
РАЗРАБ.	Панченко	
СТАДИЯ	МАССА	МАСШТАБ
Р	0,39кг	
ЛИСТ	ЛИСТОВ 1	
ГОСГРАЖДАНСТРОЙ		
КиевЗНИИЭП		

https://zaodbi.com/

ФОРМАТ	ЗОНА	ПОЗ.	ОБОЗНАЧЕНИЕ	НАИМЕНОВАНИЕ	КОД	ПРИМЕЧАНИЕ
A4			1.232.1-8.1-3 12СВ	ДОКУМЕНТАЦИЯ		
A4			1.232.1-8.1-3 00ТО	СВОРОЧНЫЙ ЧЕРТЕЖ ТЕХНИЧЕСКОЕ ОПИСАНИЕ		
				ДЕТАЛИ		
ВЧ	2	10.013.400		СТ. ОТД. ГОСТ 5781-82	2	0.25КГ
ВЧ	3	8.013.200		Φ10 А-Ш L=400	1	0.08КГ
ВЧ	4	8.013.100		Φ8 А-Ш L=200	1	0.04КГ
			ПЕРЕМЕННЫЕ ДАННЫЕ	ДЛЯ ИСПОЛНЕНИЙ:		
				1.232.1-8.1-3 12 МН1		
				ДЕТАЛИ		
ВЧ	1	8.80.060.100		ПОЛОСА ГОСТ 103-76 -8X80 L=100	1	0.50КГ
				1.232.1-8.1-3 12-01 МН2		
				ДЕТАЛИ		
ВЧ	1	8.70.060.80		ПОЛОСА ГОСТ 103-76 -8X70 L=80	1	0.44КГ
НАЧ. АПМ	Литвиненко	Лит	1,232.1-8.1-3 12			
И. КОНТР.	Тимова	Тим	ИЗДЕЛИЕ ЗАКЛАДНОЕ МН1, МН2			
П. СПЕЦ.	Тимова	Тим				
ПРОВЕРИЛ	Литвиненко	Лит				
РАЗРАБ.	Понченко	Пон				
СТАДИЯ	П	ЛИСТ	ЛИСТОВ	ГОСГРАЖДАНСТРОЙ КиевЗНИИЭП		

Понченко

ОПЕРАТОР СИСТЕМЫ

САПР КиевЗНИИЭП

РИС. 1

РИС. 2

Литвиненко

ОПЕРАТОР СИСТЕМЫ

САПР КиевЗНИИЭП

ОБОЗНАЧЕНИЕ	МАРКА	РИС.	МАССА, КГ
1.232.1-8. 1-3 12	МН 1	1	1,12
-01	МН 2	2	1,05

1.232.1-8.1-3 12СВ

Изделие закладное МН1, МН2

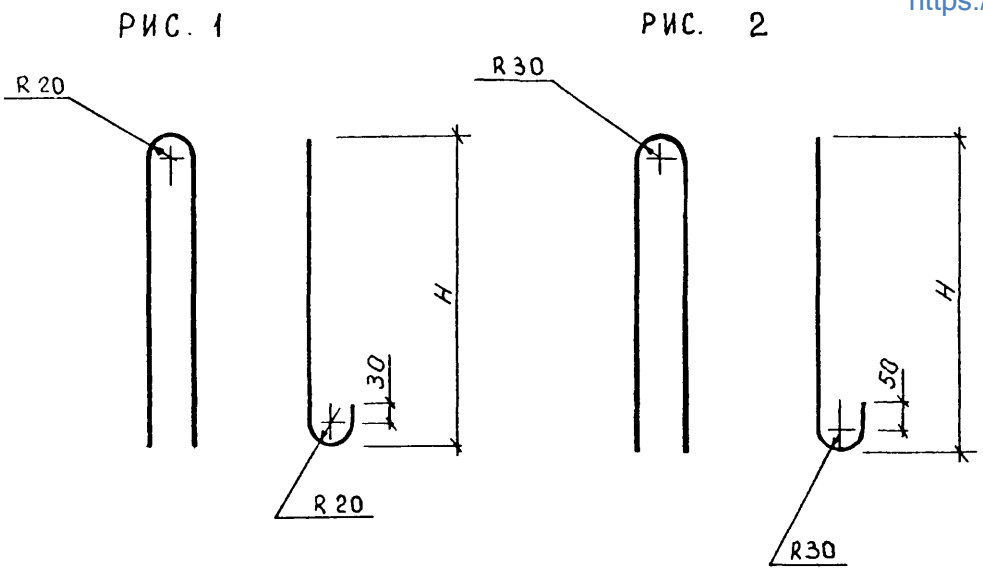
Сборочный чертеж

СТАДИЯ	МАССА	МАСШТАБ
Р	СМ ТАБЛ	
ЛИСТ	ЛИСТОВ	1

ГОСГРАЖДАНСТРОЙ
КиевЗНИИЭП

https://zaodbi.com/

Панченко
ОПЕРАТОР СИСТЕМЫ
САПР
КиевЗНИИЭП



<https://zavodjbi.com/>

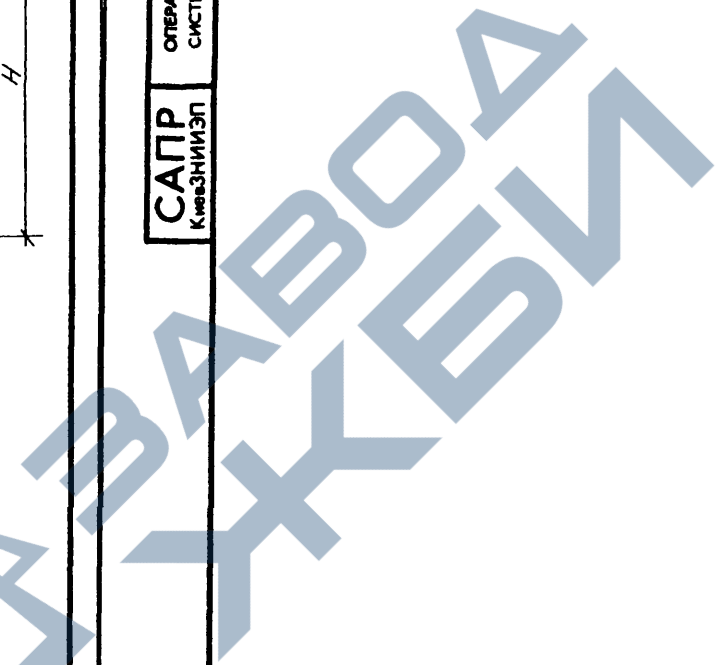
ОПЕРАТОР СИСТЕМЫ
САПР
КиевЗНИИЭП

Обозначение	МАРКА	РИС.	Длина мм	H, мм	φ, мм кл. стали	МАССА, кг
1.232.1-8.1-3 13	СП 1	1	900	350	8 А I	0,355
-01	СП 2	1	1050	420	10 А I	0,648
-02	СП 3	1	1200	500	12 А I	1,065
-03	СП 4	1	1200	500	12 А II	1,065
-04	СГ 1	2	1405	570	14 А I	1,697
-05	СГ 2	2	1405	570	14 А II	1,697

ИЗМ. № ПОДЛ
ПОДПИСЬ И ДАТА
ИЗМ. № ПОДЛ

1.232.1-8.1-3 13		
Петля страховочная СП1-СП4, СГ1, СГ2		
НАЧ. АПМ	Акименко	<i>А.С.</i>
И.КОНТР.	Титова	<i>Т.И.</i>
ГЛ СПЕЦ.	Титова	<i>Т.И.</i>
ПРОВЕРИЛ	Литвиненко	<i>Л.И.</i>
РАЗРАБ.	Панченко	<i>П.С.</i>
СТАДИЯ	МАССА	МАСШТАБ
Р	СМ ТАБЛ	
ЛИСТ	ЛИСТОВ 1	
ГОСГРАЖДАНСТРОЙ КиевЗНИИЭП		

ФОРМАТ А 4



ИЗМ. № ПОДЛ
ПОДПИСЬ И ДАТА
ИЗМ. № ПОДЛ

ЛИСТ

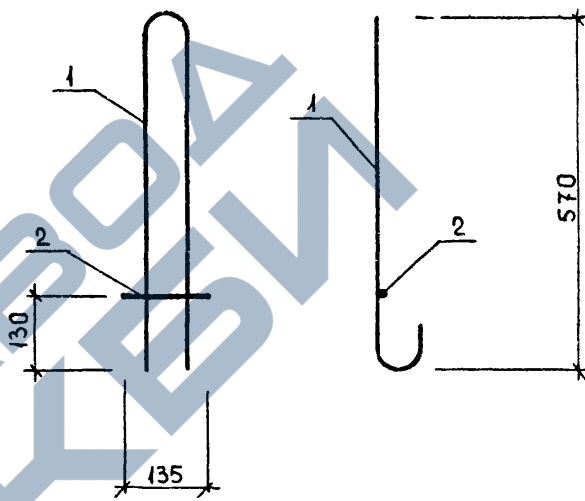
ФОРМАТ А 4

<https://zavodjbi.com/>

<https://zavodji.com/>

Панченко
Лаврент
ОПЕРАТОР СИСТЕМЫ
САПР
КиевЗНИИЭП

ФОРМАТ	ЗОНА	ПОЗ.	ОБОЗНАЧЕНИЕ	НАИМЕНОВАНИЕ	КОЛ.	ПРИМЕЧАНИЕ
A4			1.232.1-8.1-3 14СВ	ДОКУМЕНТАЦИЯ		
A4			1.232.1-8.1-3 00ТО	СВОРОЧНЫЙ ЧЕРТЕЖ ТЕХНИЧЕСКОЕ ОПИСАНИЕ		
				ДЕТАЛИ		
ВЧ	2	10.011.135		СТ. ОТД. ГОСТ 5781-82 Φ10 А-I L=135	2	0,08кг
			ПЕРЕМЕННЫЕ ДАННЫЕ	ДЛЯ ИСПОЛНЕНИЙ:		
				1.232.1-8.1-3 14 СП5		
				ДЕТАЛИ		
A4	1	1.232.1-8.1-3 13-04		СТЕРЖЕНЬ ГНУТЫЙ СГ1	1	
				1.232.1-8.1-3 14-01 СП6		
				ДЕТАЛИ		
A4	1	1.232.1-8.1-3 13-05		СТЕРЖЕНЬ ГНУТЫЙ СГ2	1	



Обозначение	МАРКА	МАССА, кг
1.232.1-8 1-3 14	СП 5	1,87
-01	СП 6	1,87

1.232.1-8 1-3 14 СБ

НАЧ. АПМ	Акименко	
И. КОНТР.	Тимова	
ГЛ. СПЕЦ.	Тимова	
ПРОВЕРИЛ	Акименко	
РАЗРАБ.	Панченко	

ЛИСТЫ И ДАТА
ВЗАИМНОВЕ

1.232.1-8 1-3 14 СБ		
СТАДИЯ	МАССА	МАСШТАБ
Р	СМ ТАБЛ	
ЛИСТ	ЛИСТОВ 1	
ГОСГРАЖДАНСТРОЙ		
КиевЗНИИЭП		

<https://zavodji.com/>