

<https://zavodjbi.com/>

501-3-9

СКАТОВЫКАТНАЯ КАНАВА

ДЛЯ ТЕПЛОВОЗО-ВАГОННЫХ ДЕПО

ПРОМЫШЛЕННЫХ ЖЕЛЕЗНЫХ ДОРОГ

КОЛЕИ 1520ММ

АЛЬБОМ II

ВЫПУСК 2

КОНСТРУКЦИИ ЖЕЛЕЗОБЕТОННЫЕ



902/03

цена 1-52

<https://zavodjbi.com/>

<https://zavodjbi.com/>

ТИПОВОЙ ПРОЕКТ

501-3-9

СКАТОВЫКАТНАЯ КАНАВА

ДЛЯ ТЕПЛОВОЗО-ВАГОННЫХ ДЕПО

ПРОМЫШЛЕННЫХ ЖЕЛЕЗНЫХ ДОРОГ

КОЛЕИ 1520мм

АЛЬБОМ II

ВЫПУСК 2

СОСТАВ ПРОЕКТА:

Альбом I - Общая пояснительная записка. Технологические, строительные, санитарно-технические и электро-технические чертежи.

Альбом II - Выпуск 1. Конструкции металлические и заказные спецификации

Выпуск 2. Конструкции железобетонные.

Альбом III - Сметы.

Разработан Харьковским ПромстройиниПРОЕКТОМ

Техно-рабочий проект утвержден
Госстроем СССР

ПРОТОКОЛА № 38 от 26.07.1979

Введен в действие институтом

ПромтрансниПРОЕКТ

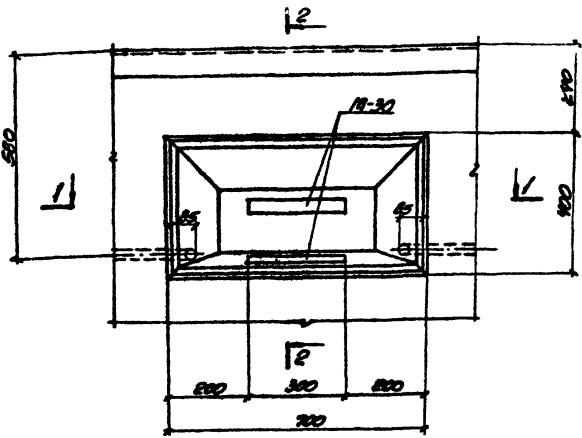
ПРИКАЗ № 361 от 16.11.79

ГЛАВНЫЙ ИНЖЕНЕР ИНСТИТУТА *Мещеряков* Н.Ф. Давгий

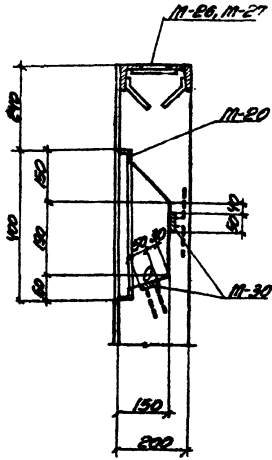
ГЛАВНЫЙ ИНЖЕНЕР ПРОЕКТА *Манин* А.М. Манин

<https://zavodjbi.com/>

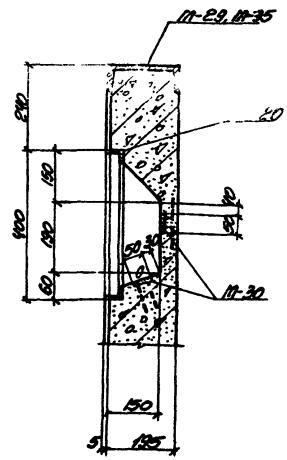
Н91



С-С
ПРИ МОНОЛИТНОМ ВАРИАНТЕ

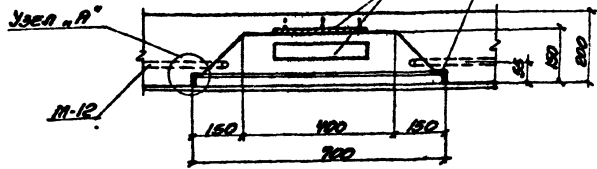


С-С
ПРИ СБОРНОМ ВАРИАНТЕ

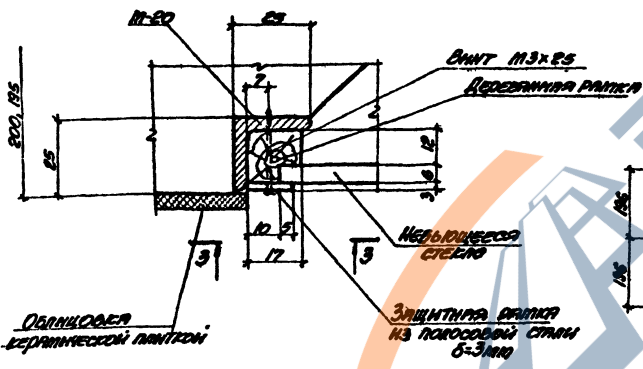


1-1

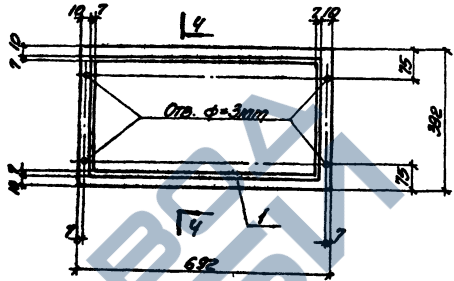
ПРИ МОНОЛИТНОМ ВАРИАНТЕ



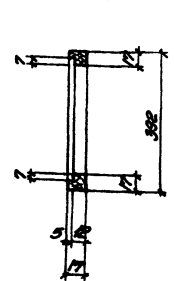
Узел А



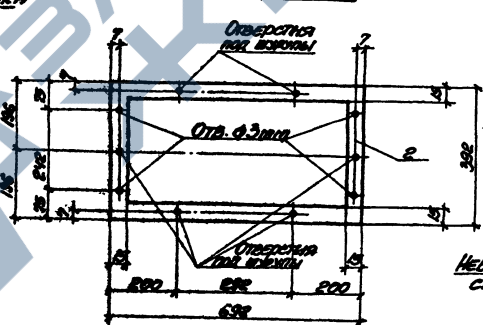
ДЕРЕВЯННАЯ РАМКА



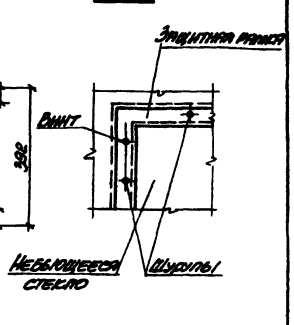
4-4



ЗАЩИТНАЯ РАМКА

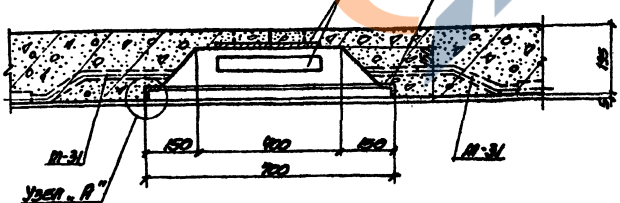


3-3



1-1

ПРИ СБОРНОМ ВАРИАНТЕ

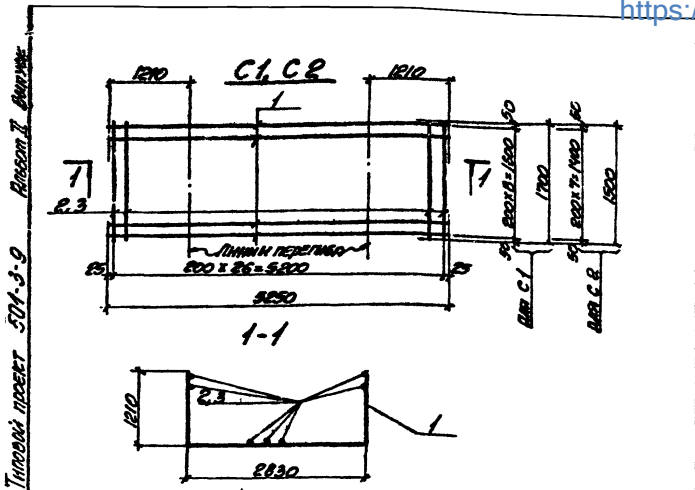


1. ДЕРЕВЯННАЯ РАМКА ИЗГОТОВЛЯЕТСЯ ИЗ ОСОКИ ИЛИ ЛЯС-ВЕННИЦЫ 103 СОРТА.
2. ДЕРЕВЯННАЯ РАМКА, СТЕКЛО И ЗАЩИТНАЯ РАМКА СОБИРАЮТСЯ В БЛОК ДО УСТАНОВКИ В НИШУ.

СПЕЦИФИКАЦИЯ

| Наименование элемента | N поз. | Профиль | ГОСТ | Сечение мм | Длина мм | Масса кг | Количество шт. | Длина м |
|-----------------------|--------|--------------------------|---------|------------|----------|----------|----------------|---------|
| Н91 | 1 | ДЕРЕВЯННАЯ РАМКА | — | 8*17 | 2168 | 0.50 | 4 | 0.50 |
| | 2 | ЗАЩИТНАЯ РАМКА | — | 8*3 | 200 | 0.60 | 1 | 0.60 |
| | 3 | СТЕКЛО НЕБЛЮЩЕГО 670x370 | — | 6*5 | — | 1.71 | 1 | 1.71 |
| | 4 | ВНИТ | 1175-72 | M3 | 25 | 0.001 | 4 | 0.004 |
| | 5 | ШУРУЛЫ M2 | 1145-70 | M2 | 16 | 0.002 | 6 | 0.002 |
| Итого | | | | | | | | 3.02 |

| | |
|---------------------------------|----------------------------|
| КЖИ-Н91 | |
| Н91 | НИША ДЛЯ ЭЛЕКТРООБЩЕ-ЩЕНЫ. |
| УАРЬКОВСКИЙ ПРОМСТРОЙНИИПРОЕ: ! | Лист 1 из 2 |

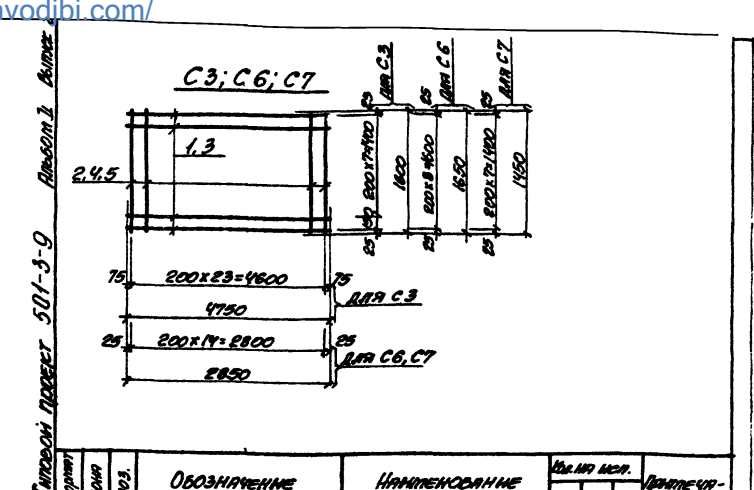


| Формат Зона | № | Обозначение | Наименование | Кол. на метр | | Примечание |
|----------------|---|-------------|-------------------------------|--------------|--------|------------|
| | | | | длина | ширина | |
| | 1 | | Ф20AII, L=5850 ГОСТ 5.1059-72 | 9 | | 116.5кг |
| | 2 | | Ф8AII, L=1700 ГОСТ 5781-75 | 27 | | 134.6кг |
| | 1 | | Ф20AII, L=5850 ГОСТ 5.1059-72 | 8 | | 103.5кг |
| | 3 | | Ф8AII, L=1500 ГОСТ 5781-75 | 27 | | 119.4кг |

КЖИ-С1, С2

СЕТКИ С1, С2

ХАРЬКОВСКИЙ ПРОМСТРОЙНИИПРОЕКТ

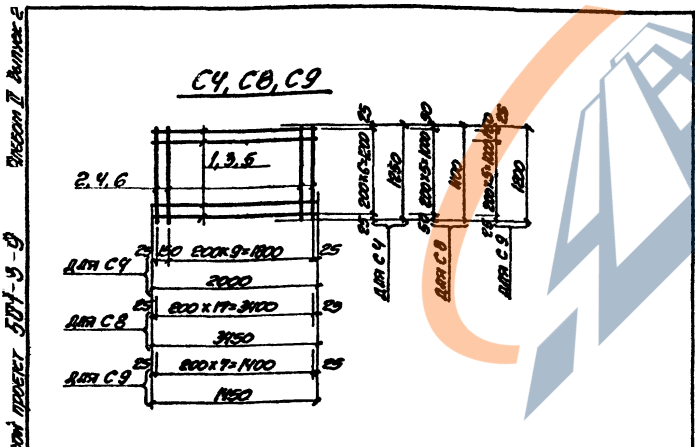


| Формат Зона | № | Обозначение | Наименование | Кол. на метр | | Примечание |
|----------------|---|-------------|-------------------------------|--------------|--------|------------|
| | | | | длина | ширина | |
| | 1 | | Ф8AII, L=4750 ГОСТ 5.1059-72 | 9 | | 106.0кг |
| | 2 | | Ф8AII, L=1600 ГОСТ 5781-75 | 24 | | 121.1кг |
| | 3 | | Ф16AII, L=2850 ГОСТ 5.1059-72 | 9 | | 91.0кг |
| | 4 | | Ф8AII, L=1650 ГОСТ 5781-75 | 15 | | 90.7кг |
| | 3 | | Ф16AII, L=2850 ГОСТ 5.1059-72 | 8 | | 36.4кг |
| | 5 | | Ф8AII, L=1450 ГОСТ 5781-75 | 15 | | 45.0кг |

КЖИ-С3, С6, С7

СЕТКИ С3, С6, С7

ХАРЬКОВСКИЙ ПРОМСТРОЙНИИПРОЕКТ

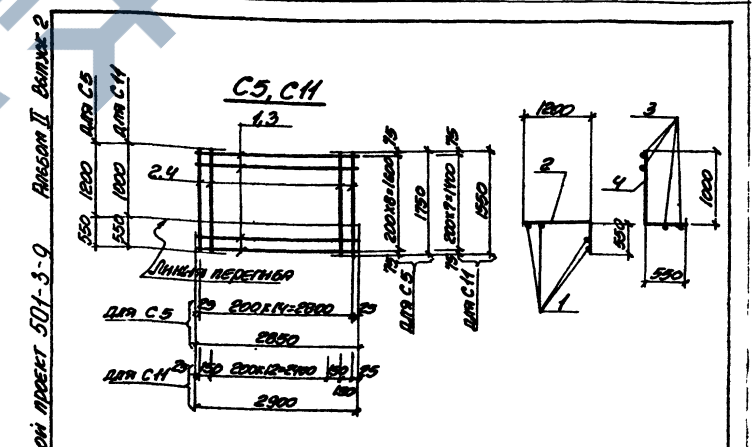


| Формат Зона | № | Обозначение | Наименование | Кол. на метр | | Примечание |
|----------------|---|-------------|-------------------------------|--------------|--------|------------|
| | | | | длина | ширина | |
| | 1 | | Ф20AII, L=2000 ГОСТ 5.1059-72 | 7 | | 31.6кг |
| | 2 | | Ф8AII, L=1250 ГОСТ 5781-75 | 11 | | 5.4кг |
| | 3 | | Ф16AII, L=3150 ГОСТ 5.1059-72 | 6 | | 33.0кг |
| | 4 | | Ф8AII, L=1100 ГОСТ 5781-75 | 18 | | 7.8кг |
| | 5 | | Ф16AII, L=1150 ГОСТ 5.1059-72 | 7 | | 16.1кг |
| | 6 | | Ф8AII, L=1250 ГОСТ 5781-75 | 8 | | 9.8кг |

КЖИ-С4, С8, С9

СЕТКИ С4, С8, С9

ХАРЬКОВСКИЙ ПРОМСТРОЙНИИПРОЕКТ

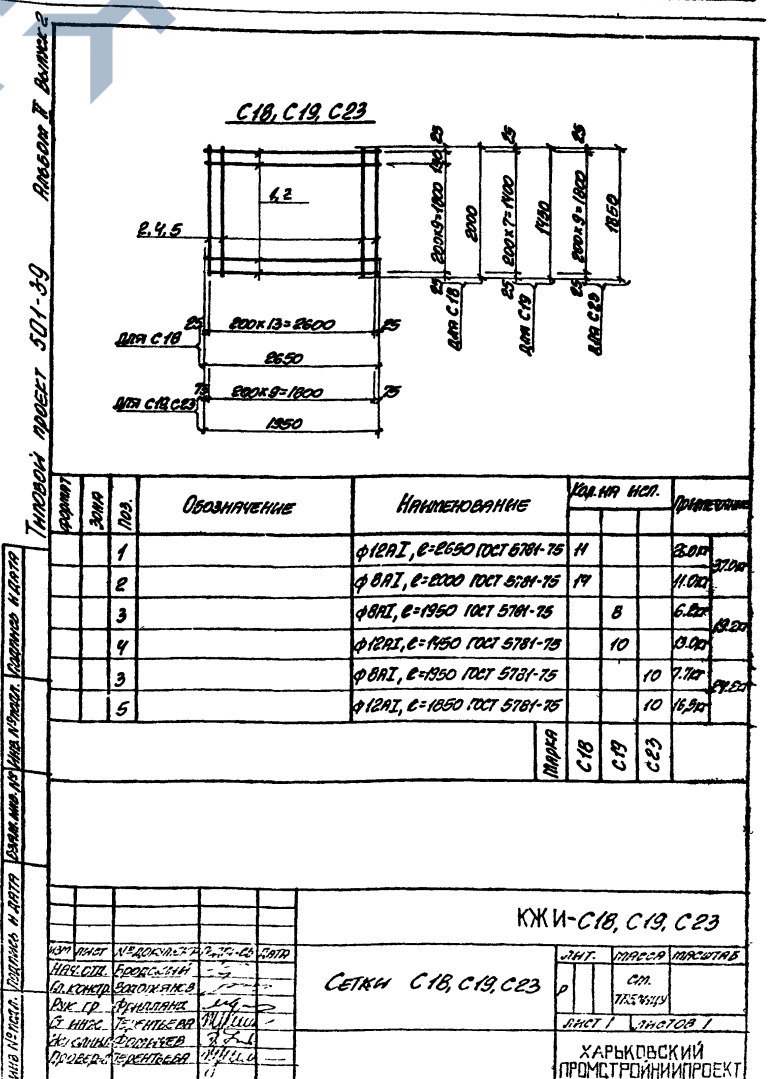
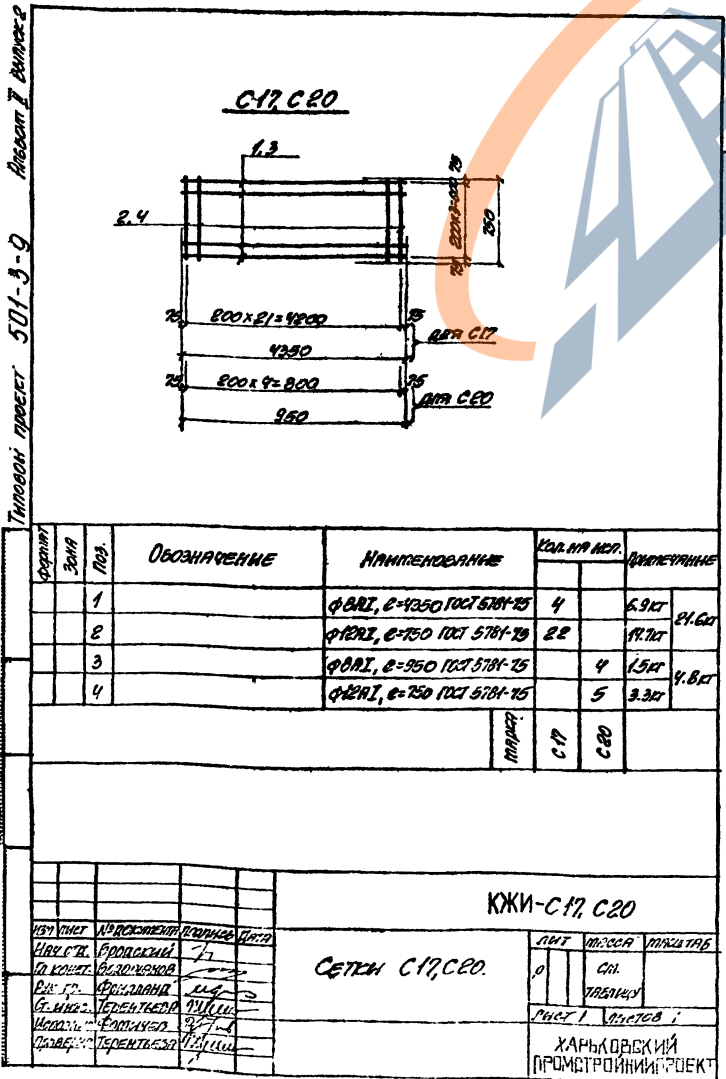
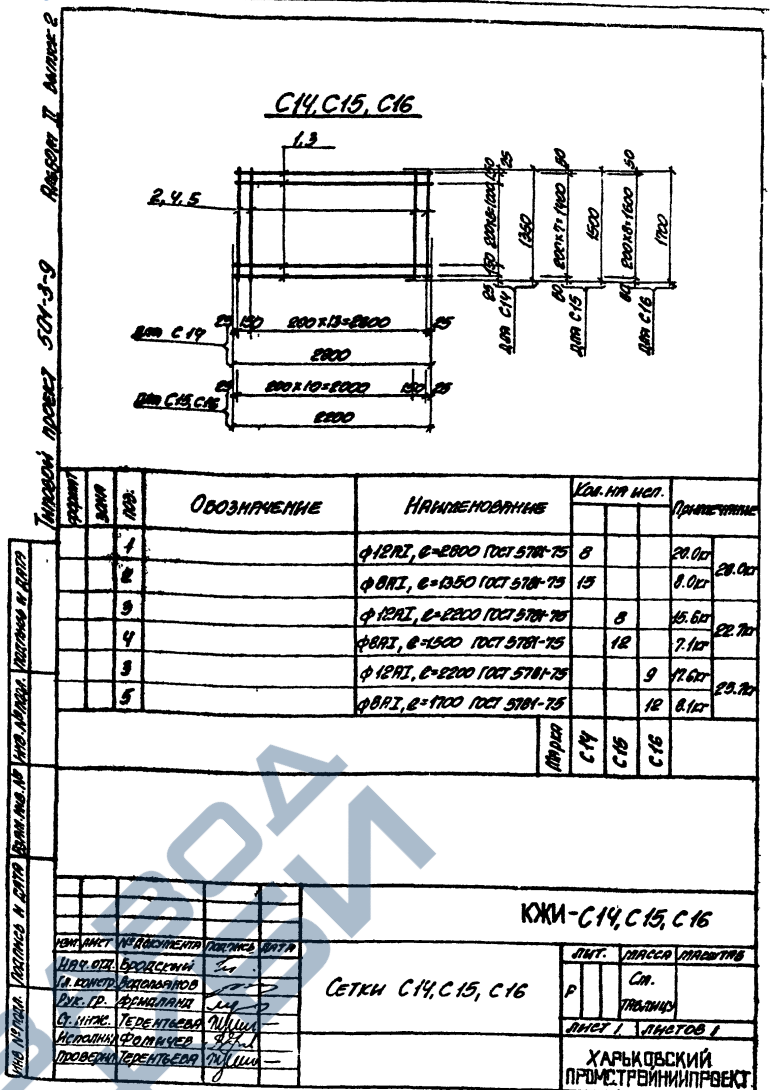
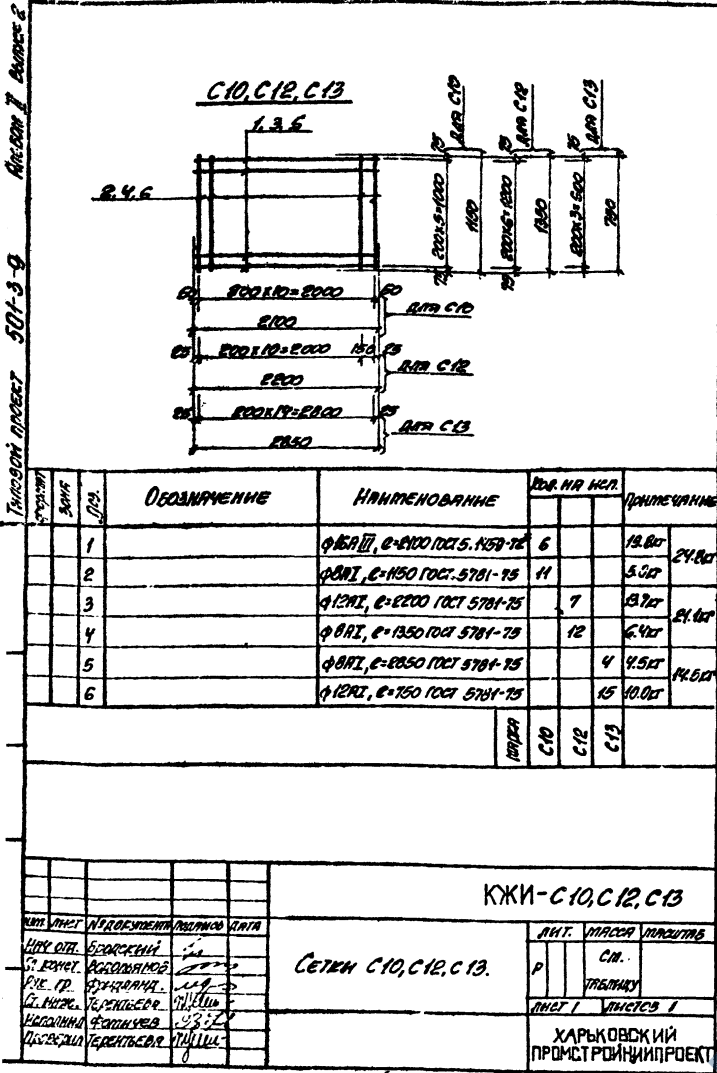


| Формат Зона | № | Обозначение | Наименование | Кол. на метр | | Примечание |
|----------------|---|-------------|-------------------------------|--------------|--------|------------|
| | | | | длина | ширина | |
| | 1 | | Ф8AII, L=2830 ГОСТ 5781-75 | 9 | | 11.2кг |
| | 2 | | Ф16AII, L=1750 ГОСТ 5.1059-72 | 15 | | 41.5кг |
| | 3 | | Ф8AII, L=2900 ГОСТ 5781-75 | 8 | | 20.6кг |
| | 4 | | Ф8AII, L=1550 ГОСТ 5781-75 | 16 | | 22.1кг |

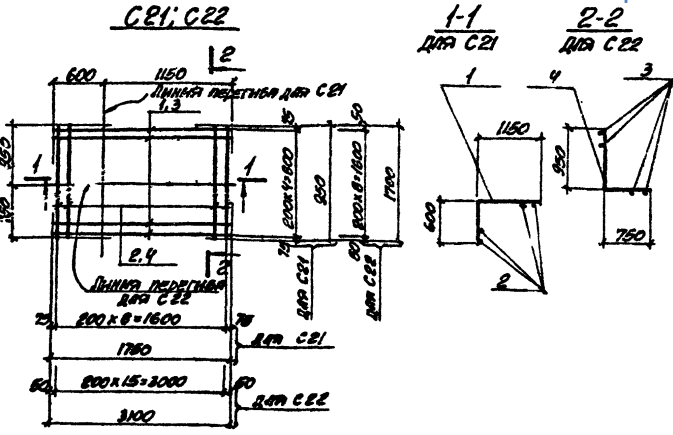
КЖИ-С5, С11

СЕТКИ С5, С11

ХАРЬКОВСКИЙ ПРОМСТРОЙНИИПРОЕКТ



Тиресов проект 501-3-9 Александр II Великий



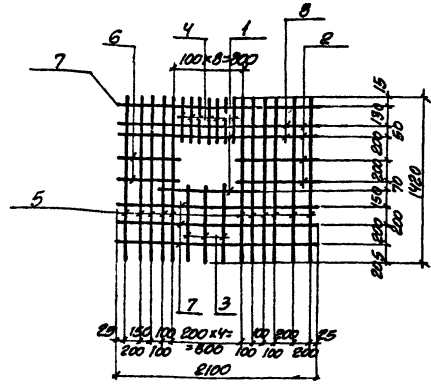
| Код | Зона | Поз. | Обозначение | Наименование | Кол. на метр | Примечание |
|-----|------|------|-----------------------------|--------------|--------------|------------|
| 1 | | | φ8AII, e=1150 ГОСТ 5781-75 | | 5 | 2.8кг |
| 2 | | | φ8AII, e=950 ГОСТ 5781-75 | | 9 | 3.4кг |
| 3 | | | φ12AII, e=3100 ГОСТ 5781-75 | | 9 | 21.8кг |
| 4 | | | φ8AII, e=1100 ГОСТ 5781-75 | | 16 | 13.6кг |

| КЖИ - C21, C22 | |
|----------------|-------------|
| ИЗЧ. ЛИСТ | № ДОКУМЕНТА |
| ИЗЧ. ОТЗ. | БРОДСКОМ |
| П. КОМ.: | ВОДОСНАБЖ. |
| ВК. ГР.: | ФОНДАМЕНТ |
| С. И. И. К.: | ТЕРЕНТЬЕВ |
| И. КОМ.: | ВОДОСНАБЖ. |
| ВК. ГР.: | ФОНДАМЕНТ |
| С. И. И. К.: | ТЕРЕНТЬЕВ |

| Лист | Масса | Масштаб |
|------|--------|---------|
| 1 | 20.9кг | 1:20 |

ХАРЬКОВСКИЙ ПРОМСТРОИНИИПРОЕКТ

Тиресов проект 501-3-9 Александр II Великий



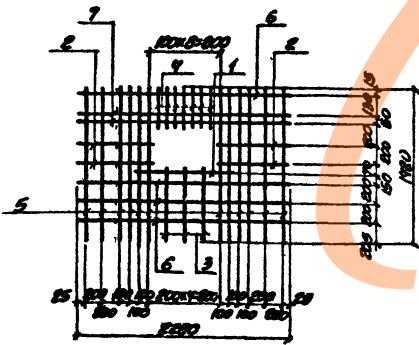
| Код | Зона | Поз. | Обозначение | Наименование | Кол. на метр | Примечание |
|-----|------|------|-------------------------------|--------------|--------------|------------|
| 1 | | | φ6AII, e=1050 ГОСТ 5781-75 | | 1 | 0.2кг |
| 2 | | | φ6AII, e=650 ГОСТ 5781-75 | | 2 | 0.3кг |
| 3 | | | φ10AII, e=170 ГОСТ 5.1459-72 | | 3 | 1.4кг |
| 4 | | | φ10AII, e=210 ГОСТ 5.1459-72 | | 7 | 0.8кг |
| 5 | | | φ10AII, e=1420 ГОСТ 5.1459-72 | | 11 | 9.6кг |
| 6 | | | φ6AII, e=600 ГОСТ 5781-75 | | 2 | 0.3кг |
| 7 | | | φ6AII, e=2100 ГОСТ 5781-75 | | 4 | 2.0кг |
| 8 | | | φ14AII, e=2100 ГОСТ 5.1459-72 | | 2 | 5.1кг |

| КЖИ - C24 | |
|--------------|-------------|
| ИЗЧ. ЛИСТ | № ДОКУМЕНТА |
| ИЗЧ. ОТЗ. | БРОДСКОМ |
| П. КОМ.: | ВОДОСНАБЖ. |
| ВК. ГР.: | ФОНДАМЕНТ |
| С. И. И. К.: | ТЕРЕНТЬЕВ |
| И. КОМ.: | ВОДОСНАБЖ. |
| ВК. ГР.: | ФОНДАМЕНТ |
| С. И. И. К.: | ТЕРЕНТЬЕВ |

| Лист | Масса | Масштаб |
|------|--------|---------|
| 1 | 19.7кг | 1:20 |

ХАРЬКОВСКИЙ ПРОМСТРОИНИИПРОЕКТ

Тиресов проект 501-3-9 Александр II Великий



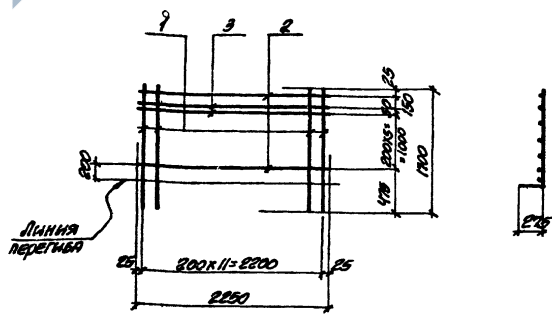
| Код | Зона | Поз. | Обозначение | Наименование | Кол. на метр | Примечание |
|-----|------|------|-------------------------------|--------------|--------------|------------|
| 1 | | | φ6AII, e=1050 ГОСТ 5781-75 | | 1 | 0.2кг |
| 2 | | | φ6AII, e=650 ГОСТ 5781-75 | | 4 | 0.6кг |
| 3 | | | φ10AII, e=170 ГОСТ 5.1459-72 | | 3 | 1.4кг |
| 4 | | | φ10AII, e=210 ГОСТ 5.1459-72 | | 7 | 0.8кг |
| 5 | | | φ10AII, e=1420 ГОСТ 5.1459-72 | | 12 | 10.5кг |
| 6 | | | φ6AII, e=2250 ГОСТ 5781-75 | | 4 | 2.0кг |
| 7 | | | φ14AII, e=2250 ГОСТ 5.1459-72 | | 2 | 5.1кг |

| КЖИ - C25 | |
|--------------|-------------|
| ИЗЧ. ЛИСТ | № ДОКУМЕНТА |
| ИЗЧ. ОТЗ. | БРОДСКОМ |
| П. КОМ.: | ВОДОСНАБЖ. |
| ВК. ГР.: | ФОНДАМЕНТ |
| С. И. И. К.: | ТЕРЕНТЬЕВ |
| И. КОМ.: | ВОДОСНАБЖ. |
| ВК. ГР.: | ФОНДАМЕНТ |
| С. И. И. К.: | ТЕРЕНТЬЕВ |

| Лист | Масса | Масштаб |
|------|--------|---------|
| 1 | 20.9кг | 1:20 |

ХАРЬКОВСКИЙ ПРОМСТРОИНИИПРОЕКТ

Тиресов проект 501-3-9 Александр II Великий

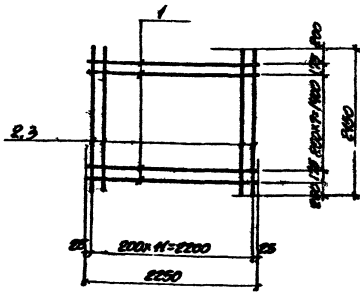


| Код | Зона | Поз. | Обозначение | Наименование | Кол. на метр | Примечание |
|-----|------|------|-------------------------------|--------------|--------------|------------|
| 1 | | | φ10AII, e=1700 ГОСТ 5.1459-72 | | 12 | 12.6кг |
| 2 | | | φ6AII, e=2250 ГОСТ 5781-75 | | 6 | 2.8кг |
| 3 | | | φ14AII, e=2250 ГОСТ 5.1459-72 | | 2 | 5.2кг |

| КЖИ - C26 | |
|--------------|-------------|
| ИЗЧ. ЛИСТ | № ДОКУМЕНТА |
| ИЗЧ. ОТЗ. | БРОДСКОМ |
| П. КОМ.: | ВОДОСНАБЖ. |
| ВК. ГР.: | ФОНДАМЕНТ |
| С. И. И. К.: | ТЕРЕНТЬЕВ |
| И. КОМ.: | ВОДОСНАБЖ. |
| ВК. ГР.: | ФОНДАМЕНТ |
| С. И. И. К.: | ТЕРЕНТЬЕВ |

| Лист | Масса | Масштаб |
|------|--------|---------|
| 1 | 20.6кг | 1:20 |

ХАРЬКОВСКИЙ ПРОМСТРОИНИИПРОЕКТ



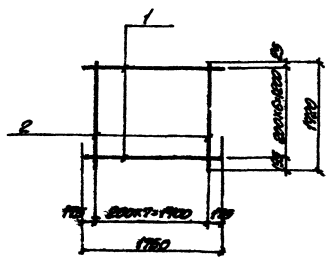
| Код | Обозначение | Наименование | Кол. шт | Ед. изм. | Примечание |
|-----|------------------------------|--------------|---------|----------|------------|
| 1 | Ф6RZ, С-2250 ГОСТ 5701-75 | | 10 | 5.1кг | |
| 2 | Ф10RШ, С-2150 ГОСТ 5.1051-72 | | 12 | 15.6кг | 20.7кг |
| 1 | Ф6RZ, С-2250 ГОСТ 5701-75 | | 10 | 5.1кг | 35.6кг |
| 3 | Ф10RШ, С-2150 ГОСТ 5.1051-72 | | 12 | 20.8кг | |

КЖИ-С27, С28

СЕТКА С27, С28

| | | |
|--------------------|--------|---------|
| ЛИТ. | УДАЛЕН | УДАЛЕН |
| П | СТ | ТАБЛИЦА |
| ЛИСТ 1 из 2 листов | | |

ХАРЬКОВСКИЙ
ПРОЕКТНОИИИПРОЕКТ



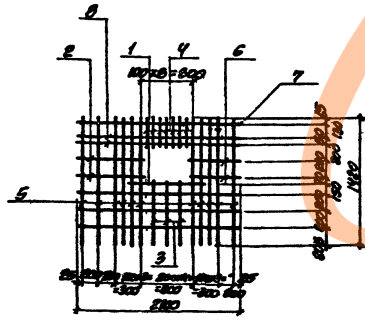
| Код | Обозначение | Наименование | Кол. шт | Ед. изм. | Примечание |
|-----|---------------------------|--------------|---------|----------|------------|
| 1 | Ф6RZ, С-1750 ГОСТ 5701-75 | | 7 | 2.7кг | |
| 2 | Ф6RZ, С-1800 ГОСТ 5701-75 | | 8 | 2.8кг | 5.5кг |

КЖИ-С29

СЕТКА С29

| | | |
|--------------------|--------|---------|
| ЛИТ. | УДАЛЕН | УДАЛЕН |
| П | СТ | ТАБЛИЦА |
| ЛИСТ 1 из 2 листов | | |

ХАРЬКОВСКИЙ
ПРОЕКТНОИИИПРОЕКТ



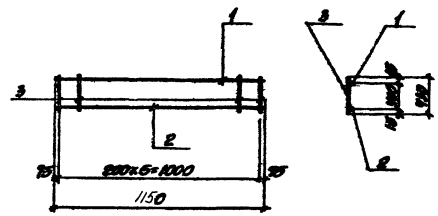
| Код | Обозначение | Наименование | Кол. шт | Ед. изм. | Примечание |
|-----|------------------------------|--------------|---------|----------|------------|
| 1 | Ф6RZ, С-1800 ГОСТ 5701-75 | | 1 | 0.8кг | |
| 2 | Ф6RZ, С-650 ГОСТ 5701-75 | | 2 | 0.3кг | |
| 3 | Ф10RШ, С-770 ГОСТ 5.1051-72 | | 3 | 1.4кг | |
| 4 | Ф10RШ, С-210 ГОСТ 5.1051-72 | | 7 | 0.8кг | 13.7кг |
| 5 | Ф10RШ, С-1800 ГОСТ 5.1051-72 | | 4 | 9.6кг | |
| 6 | Ф6RZ, С-800 ГОСТ 5701-75 | | 2 | 0.3кг | |
| 7 | Ф6RZ, С-800 ГОСТ 5701-75 | | 4 | 2.0кг | |
| 8 | Ф10RШ, С-210 ГОСТ 5.1051-72 | | 2 | 5.4кг | |

КЖИ-С30

СЕТКА С30

| | | |
|--------------------|--------|---------|
| ЛИТ. | УДАЛЕН | УДАЛЕН |
| П | СТ | ТАБЛИЦА |
| ЛИСТ 1 из 2 листов | | |

ХАРЬКОВСКИЙ
ПРОЕКТНОИИИПРОЕКТ



| Код | Обозначение | Наименование | Кол. шт | Ед. изм. | Примечание |
|-----|-----------------------------|--------------|---------|----------|------------|
| 1 | Ф6RZ, С-1800 ГОСТ 5701-75 | | 1 | 0.8кг | |
| 2 | Ф6RZ, С-1800 ГОСТ 5.1051-72 | | 1 | 1.0кг | 2.5кг |
| 3 | Ф6RШ, С-200 ГОСТ 5701-75 | | 6 | 1.0кг | |

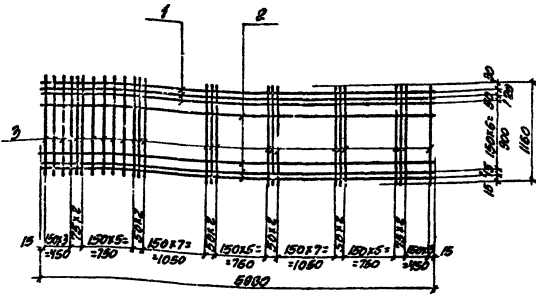
КЖИ-КР1

КАРКАС КР1

| | | |
|--------------------|--------|---------|
| ЛИТ. | УДАЛЕН | УДАЛЕН |
| П | СТ | ТАБЛИЦА |
| ЛИСТ 1 из 2 листов | | |

ХАРЬКОВСКИЙ
ПРОЕКТНОИИИПРОЕКТ

Технический проект 501-3-9 Архив II выпуск



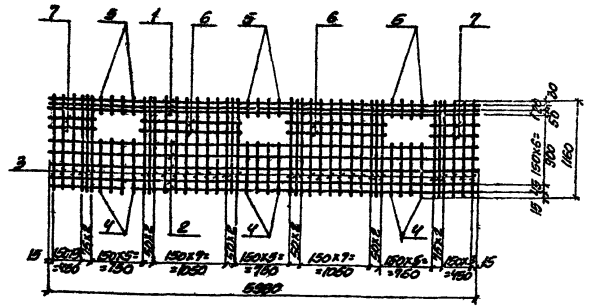
| Кол. на кв. м | Примечание | Наименование | Обозначение |
|---------------|----------------|--------------------------------|-------------|
| 3 | 3,9 кг | φ12AII, с-5380 ГОСТ 5.1459-78* | 1 |
| 7 | 2,3 кг 79,9 кг | φ6AII, с-5380 ГОСТ 5781-75 | 2 |
| 48 | 19,7 кг | φ12AII, с-1160 ГОСТ 5.1459-78* | 3 |

КЖИ-С31

СЕТКА С31

| | | |
|--------------------------------|---------|---------|
| ЛИСТ | ПЛОЩАДЬ | ПЛОЩАДЬ |
| Р | 79,9 кг | |
| ХАРЬКОВСКИЙ ПРОМСТРОЙНИИПРОЕКТ | | |

Технический проект 501-3-9 Архив II выпуск



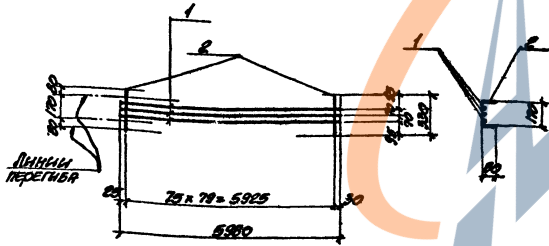
| Кол. на кв. м | Примечание | Наименование | Обозначение |
|---------------|----------------|--------------------------------|-------------|
| 3 | 3,9 кг | φ12AII, с-5380 ГОСТ 5.1459-78* | 1 |
| 5 | 6,2 кг | φ6AII, с-5380 ГОСТ 5781-75 | 2 |
| 36 | 31,1 кг | φ12AII, с-1160 ГОСТ 5.1459-78* | 3 |
| 12 | 9,5 кг 69,0 кг | φ12AII, с-530 ГОСТ 5.1459-78* | 4 |
| 12 | 2,2 кг | φ12AII, с-210 ГОСТ 5.1459-78* | 5 |
| 4 | 1,8 кг | φ6AII, с-4280 ГОСТ 5781-75 | 6 |
| 4 | 0,6 кг | φ6AII, с-630 ГОСТ 5781-75 | 7 |

КЖИ-С32

СЕТКА С32

| | | |
|--------------------------------|---------|---------|
| ЛИСТ | ПЛОЩАДЬ | ПЛОЩАДЬ |
| Р | 69,0 кг | |
| ХАРЬКОВСКИЙ ПРОМСТРОЙНИИПРОЕКТ | | |

Технический проект 501-3-9 Архив II выпуск



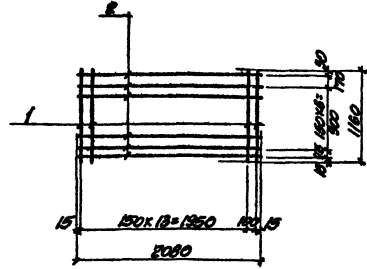
| Кол. на кв. м | Примечание | Наименование | Обозначение |
|---------------|---------------|----------------------------|-------------|
| 3 | 1,0 кг | φ30I, с-5380 ГОСТ 6727-53* | 1 |
| 80 | 2,6 кг 3,6 кг | φ40I, с-330 ГОСТ 6727-53* | 2 |

КЖИ-С33

СЕТКА С33

| | | |
|--------------------------------|---------|---------|
| ЛИСТ | ПЛОЩАДЬ | ПЛОЩАДЬ |
| Р | 3,6 кг | |
| ХАРЬКОВСКИЙ ПРОМСТРОЙНИИПРОЕКТ | | |

Технический проект 501-3-9 Архив II выпуск

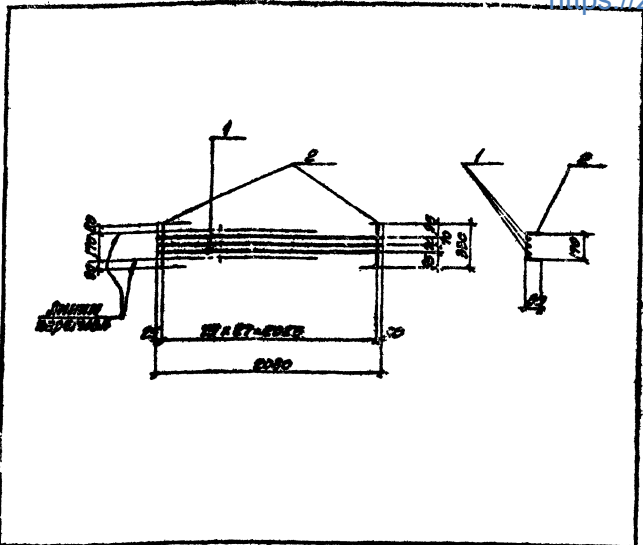


| Кол. на кв. м | Примечание | Наименование | Обозначение |
|---------------|----------------|--------------------------------|-------------|
| 15 | 15,5 кг | φ12AII, с-1160 ГОСТ 5.1459-78* | 1 |
| 9 | 4,2 кг 19,7 кг | φ6AII, с-2280 ГОСТ 5781-75 | 2 |

КЖИ-С34

СЕТКА С34

| | | |
|--------------------------------|---------|---------|
| ЛИСТ | ПЛОЩАДЬ | ПЛОЩАДЬ |
| Р | 19,7 кг | |
| ХАРЬКОВСКИЙ ПРОМСТРОЙНИИПРОЕКТ | | |



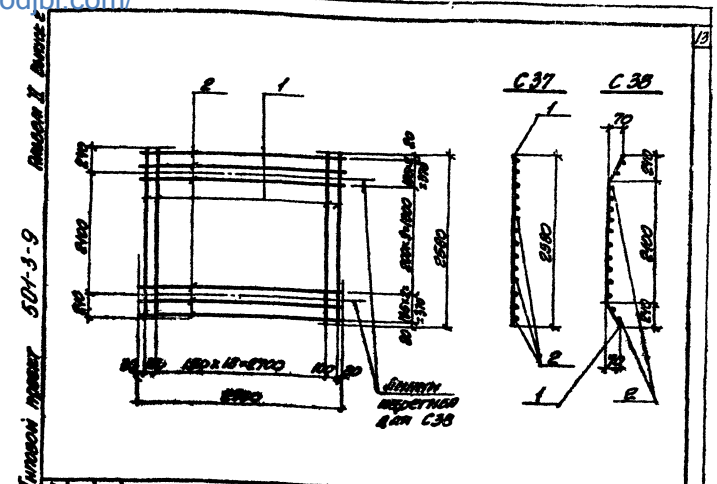
| Код | Вид | Лист | Обозначение | Наименование | Код. на акт | | Примечание |
|-----|-----|------|--------------------------|--------------|-------------|-------|------------|
| | | | | | К | Л | |
| 1 | | | Ф302, Ø=200 ГОСТ 6787-59 | 3 | | 0.3кг | 1.1кг |
| 2 | | | Ф402, Ø=330 ГОСТ 6787-59 | 20 | | 0.8кг | |

КЖИ-С36

| | | | |
|-----------|----------------|------------|----------------|
| Исполн | И.И. Давыденко | Проверен | В.И. Давыденко |
| Нач. отд. | В.И. Давыденко | Согласован | В.И. Давыденко |
| Инж. пр. | В.И. Давыденко | Согласован | В.И. Давыденко |
| Инж. пр. | В.И. Давыденко | Согласован | В.И. Давыденко |
| Инж. пр. | В.И. Давыденко | Согласован | В.И. Давыденко |
| Инж. пр. | В.И. Давыденко | Согласован | В.И. Давыденко |

СЕТКА С36

ХАРЬКОВСКИЙ ПРОМСТРОИНИИПРОЕКТ



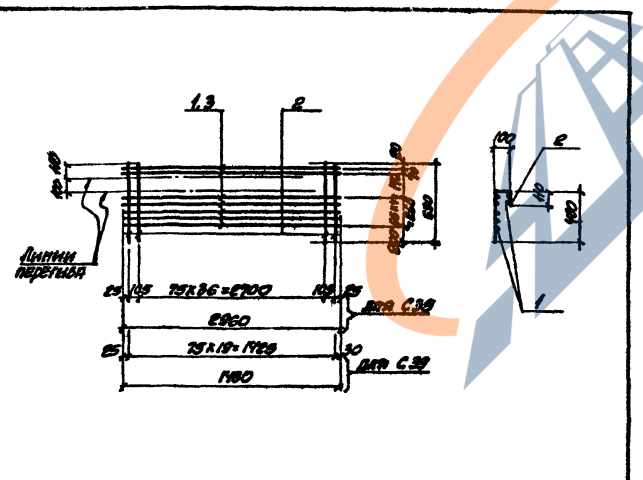
| Код | Вид | Лист | Обозначение | Наименование | Код. на акт | | Примечание |
|-----|-----|------|----------------------------|--------------|-------------|-------|------------|
| | | | | | К | Л | |
| 1 | | | Ф202, Ø=200 ГОСТ 5.1959-75 | 21 | | 0.3кг | 0.7 кг |
| 2 | | | Ф62, Ø=200 ГОСТ 5781-75 | 19 | | 0.1кг | |
| 1 | | | Ф202, Ø=200 ГОСТ 5.1959-75 | 21 | | 0.3кг | 0.7 кг |
| 2 | | | Ф62, Ø=200 ГОСТ 5781-75 | 19 | | 0.1кг | |

КЖИ-С37, С38

| | | | |
|-----------|----------------|------------|----------------|
| Исполн | И.И. Давыденко | Проверен | В.И. Давыденко |
| Нач. отд. | В.И. Давыденко | Согласован | В.И. Давыденко |
| Инж. пр. | В.И. Давыденко | Согласован | В.И. Давыденко |
| Инж. пр. | В.И. Давыденко | Согласован | В.И. Давыденко |
| Инж. пр. | В.И. Давыденко | Согласован | В.И. Давыденко |
| Инж. пр. | В.И. Давыденко | Согласован | В.И. Давыденко |

СЕТКИ С37, С38

ХАРЬКОВСКИЙ ПРОМСТРОИНИИПРОЕКТ



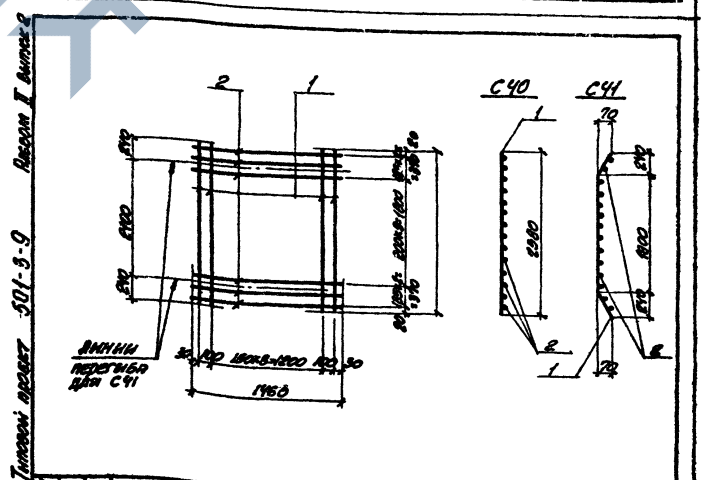
| Код | Вид | Лист | Обозначение | Наименование | Код. на акт | | Примечание |
|-----|-----|------|--------------------------|--------------|-------------|-------|------------|
| | | | | | К | Л | |
| 1 | | | Ф302, Ø=200 ГОСТ 6787-59 | 7 | | 1.1кг | 3.6кг |
| 2 | | | Ф402, Ø=330 ГОСТ 6787-59 | 20 | | 0.7кг | |
| 3 | | | Ф302, Ø=190 ГОСТ 6787-59 | 7 | | 0.6кг | 0.0кг |
| 4 | | | Ф102, Ø=600 ГОСТ 6787-59 | 20 | | 0.0кг | |

КЖИ-С35, С39

| | | | |
|-----------|----------------|------------|----------------|
| Исполн | И.И. Давыденко | Проверен | В.И. Давыденко |
| Нач. отд. | В.И. Давыденко | Согласован | В.И. Давыденко |
| Инж. пр. | В.И. Давыденко | Согласован | В.И. Давыденко |
| Инж. пр. | В.И. Давыденко | Согласован | В.И. Давыденко |
| Инж. пр. | В.И. Давыденко | Согласован | В.И. Давыденко |
| Инж. пр. | В.И. Давыденко | Согласован | В.И. Давыденко |

СЕТКИ С35, С39

ХАРЬКОВСКИЙ ПРОМСТРОИНИИПРОЕКТ



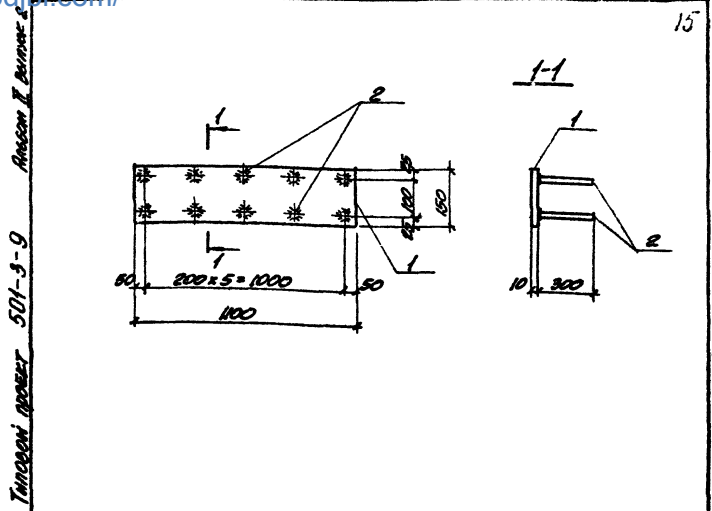
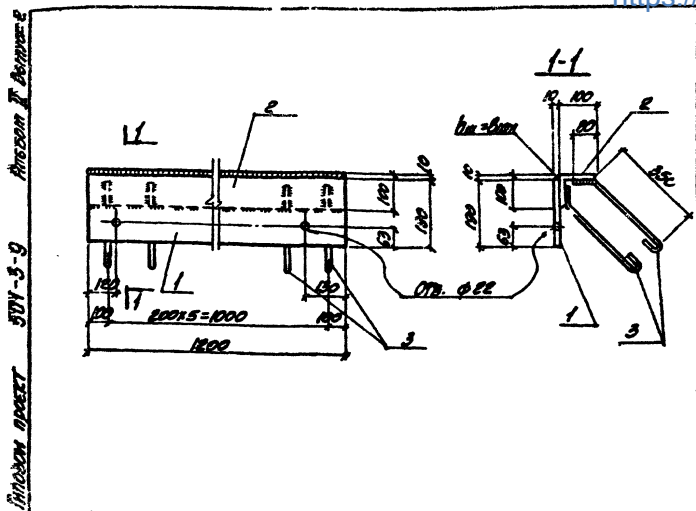
| Код | Вид | Лист | Обозначение | Наименование | Код. на акт | | Примечание |
|-----|-----|------|----------------------------|--------------|-------------|-------|------------|
| | | | | | К | Л | |
| 1 | | | Ф202, Ø=200 ГОСТ 5.1959-75 | 11 | | 0.5кг | 0.7 кг |
| 2 | | | Ф62, Ø=190 ГОСТ 5781-75 | 19 | | 0.1кг | |
| 1 | | | Ф202, Ø=200 ГОСТ 5.1959-75 | 11 | | 0.5кг | 0.7 кг |
| 2 | | | Ф62, Ø=190 ГОСТ 5781-75 | 19 | | 0.1кг | |

КЖИ-С40, С41

| | | | |
|-----------|----------------|------------|----------------|
| Исполн | И.И. Давыденко | Проверен | В.И. Давыденко |
| Нач. отд. | В.И. Давыденко | Согласован | В.И. Давыденко |
| Инж. пр. | В.И. Давыденко | Согласован | В.И. Давыденко |
| Инж. пр. | В.И. Давыденко | Согласован | В.И. Давыденко |
| Инж. пр. | В.И. Давыденко | Согласован | В.И. Давыденко |
| Инж. пр. | В.И. Давыденко | Согласован | В.И. Давыденко |

СЕТКИ С40, С41

ХАРЬКОВСКИЙ ПРОМСТРОИНИИПРОЕКТ



| Формат | Зона | Лист | Обозначение | Наименование | Кол. на мест. | Примечание |
|--------|------|------|-------------|----------------------------|---------------|------------|
| | | 1 | | -130x10 e=1200 ГОСТ 13-75 | 1 | 1.9кг |
| | | 2 | | L100x12 e=120 ГОСТ 8508-72 | 1 | 2.5кг |
| | | 3 | | φ16A2, e=960, 570-75 | 10 | 9.0кг |

КЖИ-M-9

| | | | |
|------------|--------------|----------------|------|
| ИЗДАЕТ | ИЗДАТЕЛЬСТВО | КОПИЯ | ДАТА |
| И.В. ОГА | БРОДСКИЙ | К ₂ | |
| И.В. КОЛОД | БОЛОЖАНКО | | |
| В.К. ГР. | ФОНАЛАН | Л4 | |
| С.В. МИХ. | ТЕРЕНТЬЕВА | Л1/Л1/Л1 | |
| И.В. КОЛОД | БОЛОЖАНКО | Л2 | |
| В.К. ГР. | ФОНАЛАН | Л3 | |
| С.В. МИХ. | ТЕРЕНТЬЕВА | Л4 | |
| И.В. КОЛОД | БОЛОЖАНКО | Л5 | |
| В.К. ГР. | ФОНАЛАН | Л6 | |
| С.В. МИХ. | ТЕРЕНТЬЕВА | Л7 | |

ЗАКЛАДНАЯ ДЕТАЛЬ
M-9

ЛИСТ 1 ЛИСТОВ 1

ХАРЬКОВСКИЙ
ПРОМСТРОИНИИПРОЕКТ

| Формат | Зона | Лист | Обозначение | Наименование | Кол. на мест. | Примечание |
|--------|------|------|-------------|---------------------------|---------------|------------|
| | | 1 | | -150x10 e=100, ГОСТ 13-75 | 1 | 2.0кг |
| | | 2 | | φ10A2 e=20 ГОСТ 5.135-75* | 10 | 2.0кг |

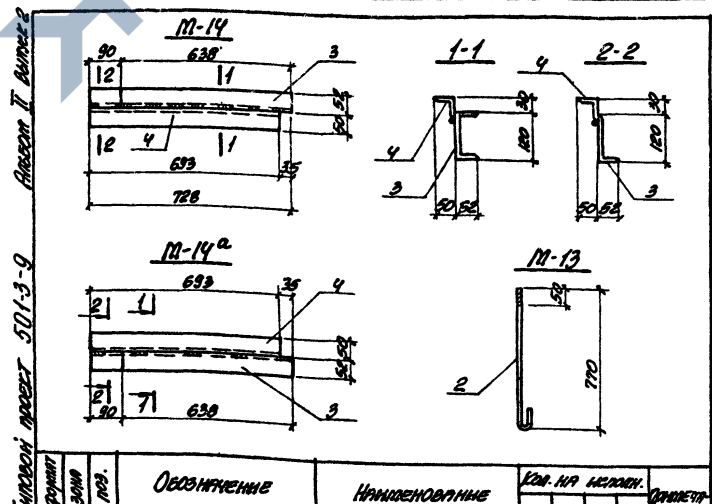
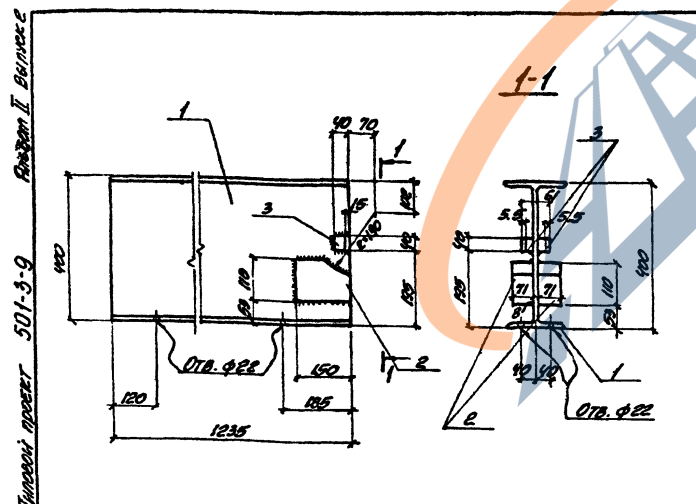
КЖИ-M-10

| | | | |
|------------|--------------|----------------|------|
| ИЗДАЕТ | ИЗДАТЕЛЬСТВО | КОПИЯ | ДАТА |
| И.В. ОГА | БРОДСКИЙ | К ₂ | |
| И.В. КОЛОД | БОЛОЖАНКО | | |
| В.К. ГР. | ФОНАЛАН | Л4 | |
| С.В. МИХ. | ТЕРЕНТЬЕВА | Л1/Л1/Л1 | |
| И.В. КОЛОД | БОЛОЖАНКО | Л2 | |
| В.К. ГР. | ФОНАЛАН | Л3 | |
| С.В. МИХ. | ТЕРЕНТЬЕВА | Л4 | |

ЗАКЛАДНАЯ ДЕТАЛЬ
M-10

ЛИСТ 1 ЛИСТОВ 1

ХАРЬКОВСКИЙ
ПРОМСТРОИНИИПРОЕКТ



| Формат | Зона | Лист | Обозначение | Наименование | Кол. на мест. | Примечание |
|--------|------|------|-------------|---------------------------|---------------|------------|
| | | 1 | | I 40 e=1235 ГОСТ 8238-72* | 1 | 2.5кг |
| | | 2 | | -110x71 e=150 ГОСТ 109-72 | 2 | 11.4кг |
| | | 3 | | -26.5x40 e=40 | 2 | 0.6кг |

КЖИ-M-11

| | | | |
|------------|--------------|----------------|------|
| ИЗДАЕТ | ИЗДАТЕЛЬСТВО | КОПИЯ | ДАТА |
| И.В. ОГА | БРОДСКИЙ | К ₂ | |
| И.В. КОЛОД | БОЛОЖАНКО | | |
| В.К. ГР. | ФОНАЛАН | Л4 | |
| С.В. МИХ. | ТЕРЕНТЬЕВА | Л1/Л1/Л1 | |
| И.В. КОЛОД | БОЛОЖАНКО | Л2 | |
| В.К. ГР. | ФОНАЛАН | Л3 | |
| С.В. МИХ. | ТЕРЕНТЬЕВА | Л4 | |

ЗАКЛАДНАЯ ДЕТАЛЬ
M-11

ЛИСТ 1 ЛИСТОВ 1

ХАРЬКОВСКИЙ
ПРОМСТРОИНИИПРОЕКТ

| Формат | Зона | Лист | Обозначение | Наименование | Кол. на мест. | Примечание |
|--------|------|------|-------------|---------------------------|---------------|------------|
| | | 1 | | М.А. ТРАВА φ1", e=1000 | 1 | 2.9г |
| | | 2 | | БОЛТ ФЭ0A2; e=900 | 1 | 1.0кг |
| | | 3 | | C 12, e=728 ГОСТ 8210-72 | 1 | 2.6кг |
| | | 4 | | L50x5, e=639 ГОСТ 8508-72 | 1 | 2.6кг |
| | | 3 | | C 12; e=728, 8210-72 | 1 | 2.6кг |
| | | 4 | | L 50x5; e=639, 8508-72 | 1 | 2.6кг |

КЖИ-M-12, M-13, M-14, M-14a

| | | | |
|------------|--------------|----------------|------|
| ИЗДАЕТ | ИЗДАТЕЛЬСТВО | КОПИЯ | ДАТА |
| И.В. ОГА | БРОДСКИЙ | К ₂ | |
| И.В. КОЛОД | БОЛОЖАНКО | | |
| В.К. ГР. | ФОНАЛАН | Л4 | |
| С.В. МИХ. | ТЕРЕНТЬЕВА | Л1/Л1/Л1 | |
| И.В. КОЛОД | БОЛОЖАНКО | Л2 | |
| В.К. ГР. | ФОНАЛАН | Л3 | |
| С.В. МИХ. | ТЕРЕНТЬЕВА | Л4 | |

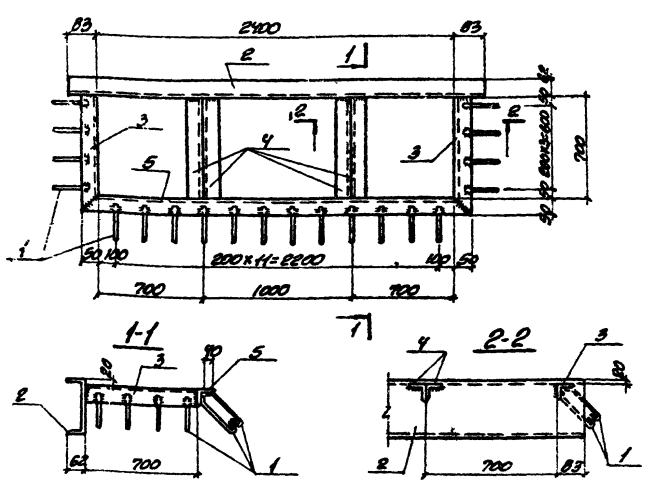
ЗАКЛАДНАЯ ДЕТАЛЬ
M-12, M-13, M-14, M-14a

ЛИСТ 1 ЛИСТОВ 1

ХАРЬКОВСКИЙ
ПРОМСТРОИНИИПРОЕКТ

Типовой проект 501-3-9

Ансамбль II Выпуск 2



| Код | Обозначение | Наименование | Кол. на мост. | Примечание |
|-----|-------------|---------------------------|---------------|------------|
| 1 | | Ф8АІ, е=250 ГОСТ 5781-75 | 40 | 4,0кг |
| 2 | | С14б, е=2566 ГОСТ 8240-72 | 1 | 3,1кг |
| 3 | | L50x5, е=250 ГОСТ 8509-72 | 2 | 5,6кг |
| 4 | | L50x5, е=700, 8509-72 | 4 | 10,4кг |
| 5 | | L50x5, е=2500, 8509-72 | 1 | 9,4 |

КЖИ-М-15

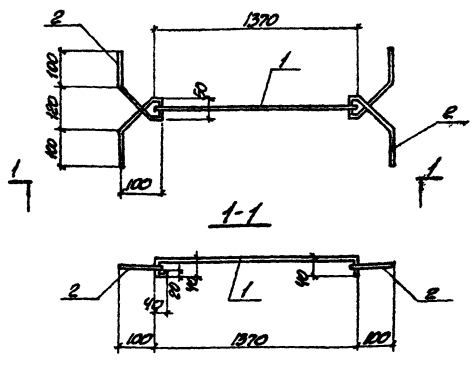
| Имя | Подпись | Должность |
|--------|---------|-----------|
| И.П.И. | | Инженер |
| М.П.И. | | Инженер |
| С.П.И. | | Инженер |
| К.П.И. | | Инженер |
| М.П.И. | | Инженер |
| С.П.И. | | Инженер |
| К.П.И. | | Инженер |

Закладная деталь М-15

ХАРЬКОВСКИЙ ПРОМСТРОИНИПРОЕКТ

Типовой проект 501-3-9

Ансамбль II Выпуск 2



| Код | Обозначение | Наименование | Кол. на мост. | Примечание |
|-----|-------------|----------------------------|---------------|------------|
| 1 | | Ф16АІ, е=2510 ГОСТ 5781-75 | 1 | 2,4кг |
| 2 | | Ф16АІ, е=500, 5781-75 | 2 | 0,8кг |

КЖИ-М-16

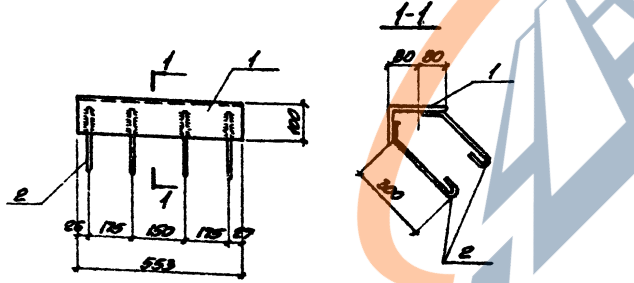
| Имя | Подпись | Должность |
|--------|---------|-----------|
| И.П.И. | | Инженер |
| М.П.И. | | Инженер |
| С.П.И. | | Инженер |
| К.П.И. | | Инженер |
| М.П.И. | | Инженер |
| С.П.И. | | Инженер |
| К.П.И. | | Инженер |

Закладная деталь М-16

ХАРЬКОВСКИЙ ПРОМСТРОИНИПРОЕКТ

Типовой проект 501-3-9

Ансамбль II Выпуск 2



| Код | Обозначение | Наименование | Кол. на мост. | Примечание |
|-----|-------------|---------------------------------|---------------|------------|
| 1 | | L160x100x10, е=503 ГОСТ 8509-72 | 1 | 10,9кг |
| 2 | | Ф10АІ, е=160 ГОСТ 5781-75 | 3 | 2,4кг |

КЖИ-М-17

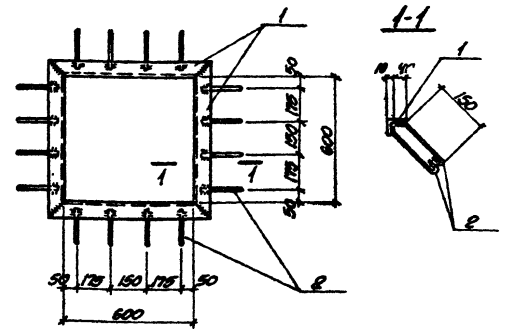
| Имя | Подпись | Должность |
|--------|---------|-----------|
| И.П.И. | | Инженер |
| М.П.И. | | Инженер |
| С.П.И. | | Инженер |
| К.П.И. | | Инженер |
| М.П.И. | | Инженер |
| С.П.И. | | Инженер |
| К.П.И. | | Инженер |

Закладная деталь М-17

ХАРЬКОВСКИЙ ПРОМСТРОИНИПРОЕКТ

Типовой проект 501-3-9

Ансамбль II Выпуск 2



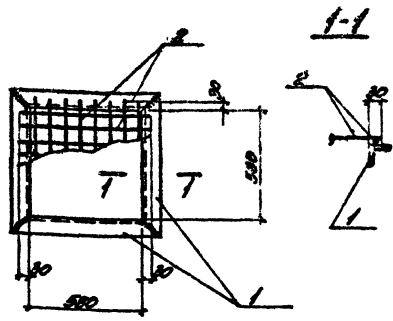
| Код | Обозначение | Наименование | Кол. на мост. | Примечание |
|-----|-------------|---------------------------|---------------|------------|
| 1 | | L50x5, е=700 ГОСТ 8509-72 | 4 | 10,4кг |
| 2 | | Ф8АІ, е=250 ГОСТ 5781-75 | 32 | 3,2кг |

КЖИ-М-18

| Имя | Подпись | Должность |
|--------|---------|-----------|
| И.П.И. | | Инженер |
| М.П.И. | | Инженер |
| С.П.И. | | Инженер |
| К.П.И. | | Инженер |
| М.П.И. | | Инженер |
| С.П.И. | | Инженер |
| К.П.И. | | Инженер |

Закладная деталь М-18

ХАРЬКОВСКИЙ ПРОМСТРОИНИПРОЕКТ



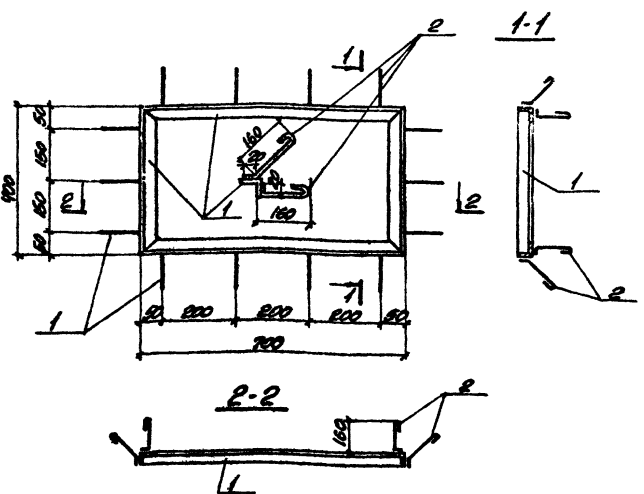
| Код | Кол-во | Обозначение | Наименование | Код. на изм. | | Примечание |
|-----|--------|----------------------------|--------------|--------------|-------|------------|
| | | | | Изм. | Изм. | |
| 1 | | L 50x5, G-600 ГОСТ 8509-78 | 4 | | 0,4кг | (1,5кг) |
| 2 | | Ф 30I, G-640 ГОСТ 5781-75 | 28 | | 1,1кг | |

КЖИ-М-19

| | | | | |
|--------|--------------|------|------|--------------|
| Изм. № | Исполнитель | Дата | Лист | Итого листов |
| 1 | Бродянский | 11 | 1 | 1 |
| 2 | Вознесенский | | | |
| 3 | Вознесенский | | | |
| 4 | Вознесенский | | | |
| 5 | Вознесенский | | | |
| 6 | Вознесенский | | | |

Закладная деталь М-19

ХАРЬКОВСКИЙ ПРОМСТРОЙНИИПРОЕКТ



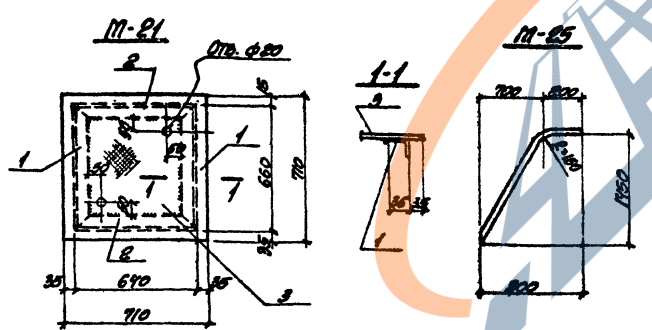
| Код | Кол-во | Обозначение | Наименование | Код. на изм. | | Примечание |
|-----|--------|----------------------------|--------------|--------------|-------|------------|
| | | | | Изм. | Изм. | |
| 1 | | L 25x4, G-220 ГОСТ 8509-78 | 1 | | 2,3кг | 5,7кг |
| 2 | | Ф 30I, G-230 ГОСТ 5781-75 | 28 | | 2,5кг | |

КЖИ-М-20

| | | | | |
|--------|--------------|------|------|--------------|
| Изм. № | Исполнитель | Дата | Лист | Итого листов |
| 1 | Бродянский | 11 | 1 | 1 |
| 2 | Вознесенский | | | |
| 3 | Вознесенский | | | |
| 4 | Вознесенский | | | |
| 5 | Вознесенский | | | |
| 6 | Вознесенский | | | |

Закладная деталь М-20

ХАРЬКОВСКИЙ ПРОМСТРОЙНИИПРОЕКТ



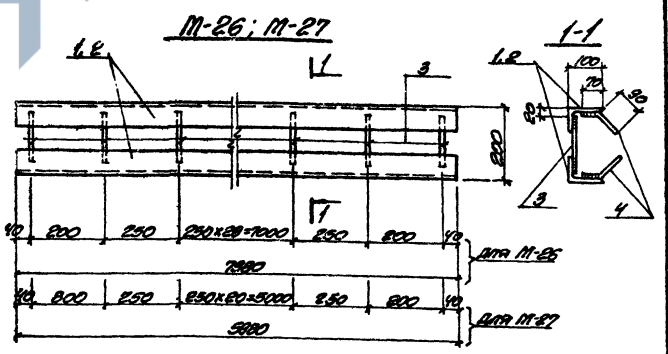
| Код | Кол-во | Обозначение | Наименование | Код. на изм. | | | | Примечание |
|-----|--------|-----------------------------|--------------|--------------|------|------|-------|------------|
| | | | | Изм. | Изм. | Изм. | Изм. | |
| 1 | | L 36x4, G-660 ГОСТ 8509-78 | 2 | | | | 2,8кг | |
| 2 | | L 36x4, G-670 ГОСТ 8509-78 | 2 | | | | 2,8кг | |
| 3 | | Арматура сталь-А30С; G-710 | 1 | | | | 2,3кг | |
| 4 | | Г 170x10, G-100 ГОСТ 103-76 | 1 | | | | 1,8кг | |
| 5 | | Г 180x10, G-150 ГОСТ 103-76 | 1 | | | | 1,4кг | |
| 6 | | Арматурный стержень Ф 8,5" | 1 | | | | 1,0кг | |

КЖИ-М-21, М-22, М-23, М-25

| | | | | |
|--------|--------------|------|------|--------------|
| Изм. № | Исполнитель | Дата | Лист | Итого листов |
| 1 | Бродянский | 11 | 1 | 1 |
| 2 | Вознесенский | | | |
| 3 | Вознесенский | | | |
| 4 | Вознесенский | | | |
| 5 | Вознесенский | | | |
| 6 | Вознесенский | | | |

Закладные детали М-21, М-22, М-23, М-25

ХАРЬКОВСКИЙ ПРОМСТРОЙНИИПРОЕКТ



| Код | Кол-во | Обозначение | Наименование | Код. на изм. | | Примечание |
|-----|--------|---------------------------------|--------------|--------------|--------|------------|
| | | | | Изм. | Изм. | |
| 1 | | L 100x63x6, G-750 ГОСТ 8509-78 | 2 | | 120кг | |
| 3 | | Ф 100Ш, G-160 ГОСТ 5.1459-78 | 33 | | 103кг | |
| 4 | | Ф 100Ш, G-160 ГОСТ 5.1459-78* | 66 | | 6,6кг | |
| 2 | | L 100x63x6, G-5300 ГОСТ 8509-78 | 2 | | 90кг | |
| 3 | | Ф 100Ш, G-160, 5.1459-78* | 25 | | 2,5кг | |
| 4 | | Ф 100Ш, G-160, 5.1459-78* | 50 | | 5,0кг | |
| 5 | | С 12, G-2600 ГОСТ 8509-78 | 1 | | 27,0кг | |

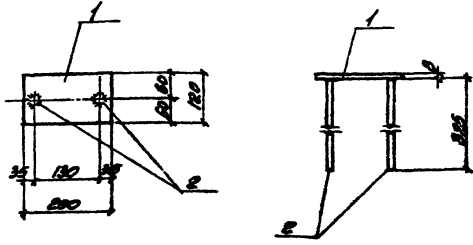
КЖИ-М-24, М-26, М-27

| | | | | |
|--------|--------------|------|------|--------------|
| Изм. № | Исполнитель | Дата | Лист | Итого листов |
| 1 | Бродянский | 11 | 1 | 1 |
| 2 | Вознесенский | | | |
| 3 | Вознесенский | | | |
| 4 | Вознесенский | | | |
| 5 | Вознесенский | | | |
| 6 | Вознесенский | | | |

Закладные детали М-24, М-26, М-27

ХАРЬКОВСКИЙ ПРОМСТРОЙНИИПРОЕКТ

Типовой проект 501-3-9 Рисунок II Выпуск 2



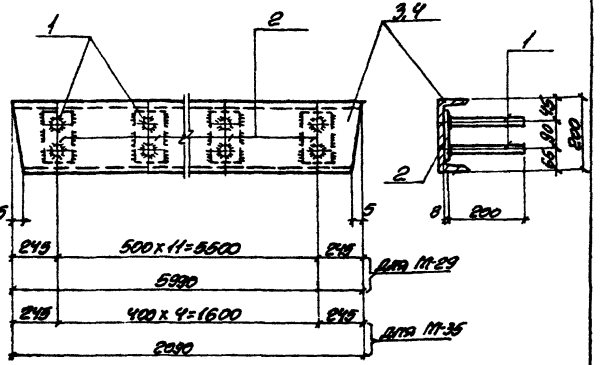
| Кол. шт. | Обозначение | Наименование | Кол. на метр | Примечание |
|----------|------------------------------|--------------|--------------|------------|
| 1 | Б-В, В-200 ГОСТ 103-76 | | 1 | 1,5 кг |
| 2 | Ф 12H11, В-200 ГОСТ 5.105-72 | | 2 | 0,6 кг |

КЖИ-М-28

ЗАКЛАДНАЯ ДЕТАЛЬ
М-28

ХАРЬКОВСКИЙ
ПРОМСТРОИНИИПРОЕКТ

Типовой проект 501-3-9 Рисунок II Выпуск 2



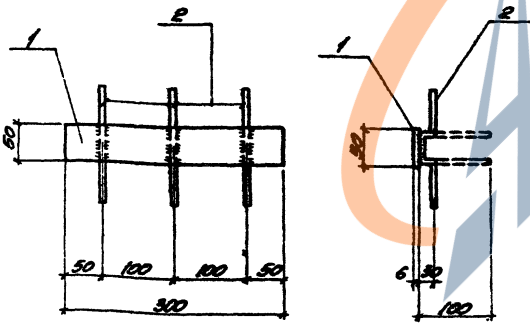
| Кол. шт. | Обозначение | Наименование | Кол. на метр | Примечание |
|----------|------------------------------|--------------|--------------|------------|
| 1 | Ф 12H11, В-200 ГОСТ 5.105-72 | | 24 | 9,3 кг |
| 2 | 100x8, В-170 ГОСТ 103-76 | | 12 | 12,8 кг |
| 3 | С 29, В-5590 ГОСТ 8240-72 | | 1 | 10,4 кг |
| 1 | Ф 12H11, В-200 ГОСТ 5.105-72 | | 10 | 1,8 кг |
| 2 | 100x8, В-170 ГОСТ 103-76 | | 5 | 5,3 кг |
| 4 | С 29, В-2090 ГОСТ 8240-72 | | 1 | 31,6 кг |

КЖИ-М-29, М-35

ЗАКЛАДНЫЕ ДЕТАЛИ
М-29, М-35

ХАРЬКОВСКИЙ
ПРОМСТРОИНИИПРОЕКТ

Типовой проект 501-3-9 Рисунок II Выпуск 2



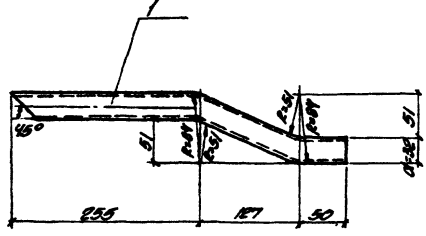
| Кол. шт. | Обозначение | Наименование | Кол. на метр | Примечание |
|----------|-----------------------------|--------------|--------------|------------|
| 1 | Б-В, В-300 ГОСТ 103-76 | | 1 | 0,7 кг |
| 2 | Ф 6H11, В-200 ГОСТ 5.105-72 | | 3 | 0,9 кг |

КЖИ-М-30

ЗАКЛАДНАЯ ДЕТАЛЬ
М-30

ХАРЬКОВСКИЙ
ПРОМСТРОИНИИПРОЕКТ

Типовой проект 501-3-9 Рисунок II Выпуск 2

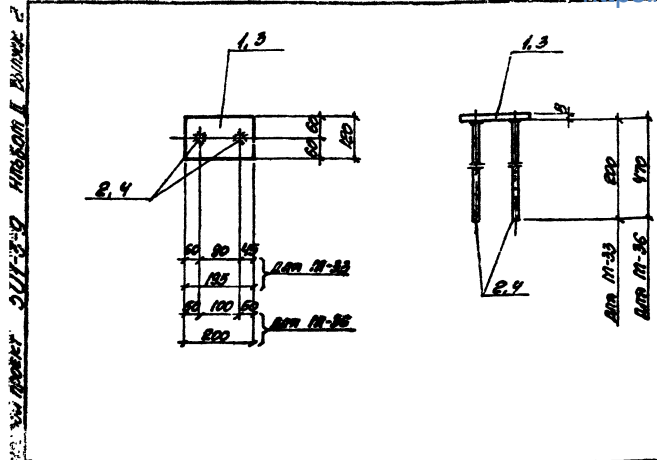


| Кол. шт. | Обозначение | Наименование | Кол. на метр | Примечание |
|----------|--|--------------|--------------|------------|
| 1 | ПРОФ СТАЛЬНАЯ ДИ-30x42, В-442 ГОСТ 4703-69 | | 1 | 0,7 кг |

КЖИ-М-31

ЗАКЛАДНАЯ ДЕТАЛЬ
М-31

ХАРЬКОВСКИЙ
ПРОМСТРОИНИИПРОЕКТ



| Код | Зона | Поз. | Обозначение | Наименование | Кол. на изд. | | Примечание |
|-----|------|------|-------------|--------------------------|--------------|------|------------|
| | | | | | ИЗД. | ИЗД. | |
| | 1 | | | Б-8, в-195 ГОСТ 103-76 | 1 | | 1.5кг |
| | 2 | | | ФВРЛ, в-200 ГОСТ 5701-75 | 2 | | 0.4кг |
| | 3 | | | Б-8, в-200 ГОСТ 103-76 | 1 | | 1.5кг |
| | 4 | | | ФВРЛ, в-170 ГОСТ 5701-75 | 2 | | 0.8кг |

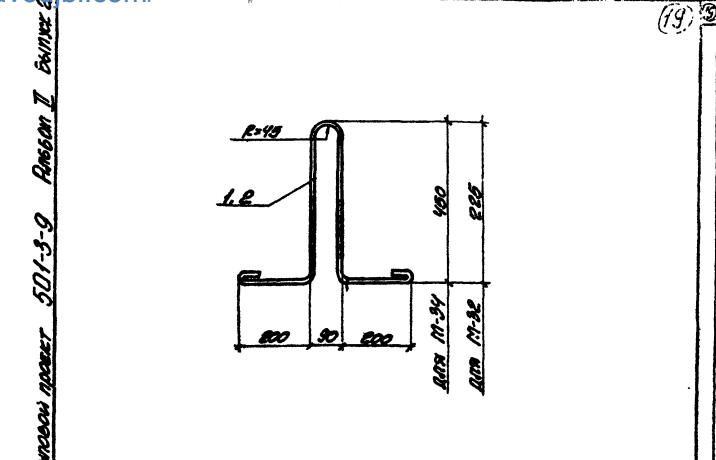
КЖИ-М-33, М-36

| ИЗД. | ИЗМЕНЕНИЯ | ПОРЯДОК | ДАТА | ИЗМ. | ИЗМЕНЕНИЯ | ПОРЯДОК | ДАТА |
|------|-----------|---------|------|------|-----------|---------|------|
| | | | | | | | |

ЗАСЛАДНЫЕ ДЕТАЛИ
М-33, М-36

| ИЗД. | ИЗМЕНЕНИЯ | ПОРЯДОК | ДАТА | ИЗМ. | ИЗМЕНЕНИЯ | ПОРЯДОК | ДАТА |
|------|-----------|---------|------|------|-----------|---------|------|
| | | | | | | | |

ХАРЬКОВСКИЙ ПРОМСТРОИПРОЕКТ



| Код | Зона | Поз. | Обозначение | Наименование | Кол. на изд. | | Примечание |
|-----|------|------|-------------|--------------------------|--------------|------|------------|
| | | | | | ИЗД. | ИЗД. | |
| | 1 | | | ФВРЛ, в-160 ГОСТ 5701-75 | 1 | | 2.5кг |
| | 2 | | | ФВРЛ, в-150 ГОСТ 5701-75 | 1 | | 1.8кг |

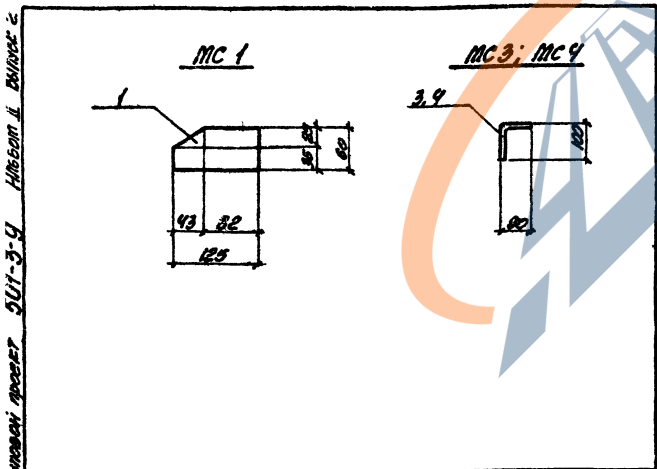
КЖИ-М-32, М-34

| ИЗД. | ИЗМЕНЕНИЯ | ПОРЯДОК | ДАТА | ИЗМ. | ИЗМЕНЕНИЯ | ПОРЯДОК | ДАТА |
|------|-----------|---------|------|------|-----------|---------|------|
| | | | | | | | |

ЗАСЛАДНЫЕ ДЕТАЛИ
М-32, М-34

| ИЗД. | ИЗМЕНЕНИЯ | ПОРЯДОК | ДАТА | ИЗМ. | ИЗМЕНЕНИЯ | ПОРЯДОК | ДАТА |
|------|-----------|---------|------|------|-----------|---------|------|
| | | | | | | | |

ХАРЬКОВСКИЙ ПРОМСТРОИПРОЕКТ



| Код | Зона | Поз. | Обозначение | Наименование | Кол. на изд. | | Примечание |
|-----|------|------|-------------|--------------------------|--------------|------|-------------|
| | | | | | ИЗД. | ИЗД. | |
| | 1 | | | Б-8, в-125 ГОСТ 103-76 | 1 | | 0.4кг 0.4кг |
| | 2 | | | ФВРЛ, в-100 ГОСТ 5701-75 | 1 | | 0.1кг 0.1кг |
| | 3 | | | ФВРЛ, в-100 ГОСТ 5701-75 | 1 | | 0.3кг 0.3кг |
| | 4 | | | ФВРЛ, в-180 ГОСТ 5701-75 | 1 | | 0.1кг 0.1кг |

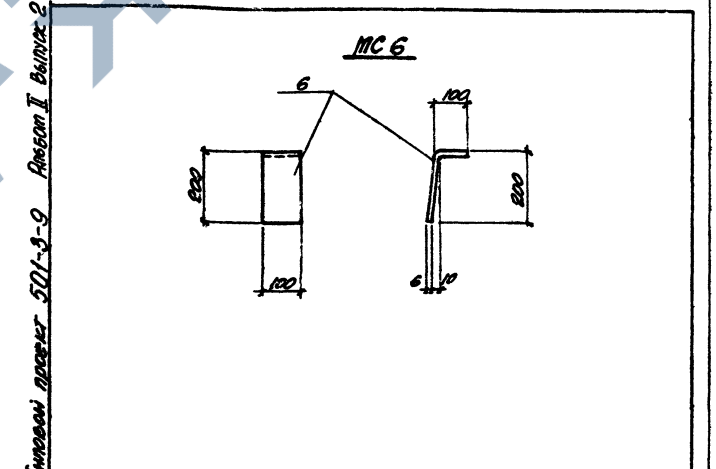
КЖИ-МС 1, МС 2, МС 3, МС 4

| ИЗД. | ИЗМЕНЕНИЯ | ПОРЯДОК | ДАТА | ИЗМ. | ИЗМЕНЕНИЯ | ПОРЯДОК | ДАТА |
|------|-----------|---------|------|------|-----------|---------|------|
| | | | | | | | |

СОЕДИНИТЕЛЬНЫЕ ИЗДЕЛИЯ
МС 1, МС 2, МС 3, МС 4

| ИЗД. | ИЗМЕНЕНИЯ | ПОРЯДОК | ДАТА | ИЗМ. | ИЗМЕНЕНИЯ | ПОРЯДОК | ДАТА |
|------|-----------|---------|------|------|-----------|---------|------|
| | | | | | | | |

ХАРЬКОВСКИЙ ПРОМСТРОИПРОЕКТ



| Код | Зона | Поз. | Обозначение | Наименование | Кол. на изд. | | Примечание |
|-----|------|------|-------------|--------------------------|--------------|------|---------------|
| | | | | | ИЗД. | ИЗД. | |
| | 5 | | | ФВРЛ, в-100 ГОСТ 5701-75 | 1 | | 0.16кг 0.16кг |
| | 6 | | | Б-8, в-300 ГОСТ 103-76 | 1 | | 1.4кг 1.4кг |

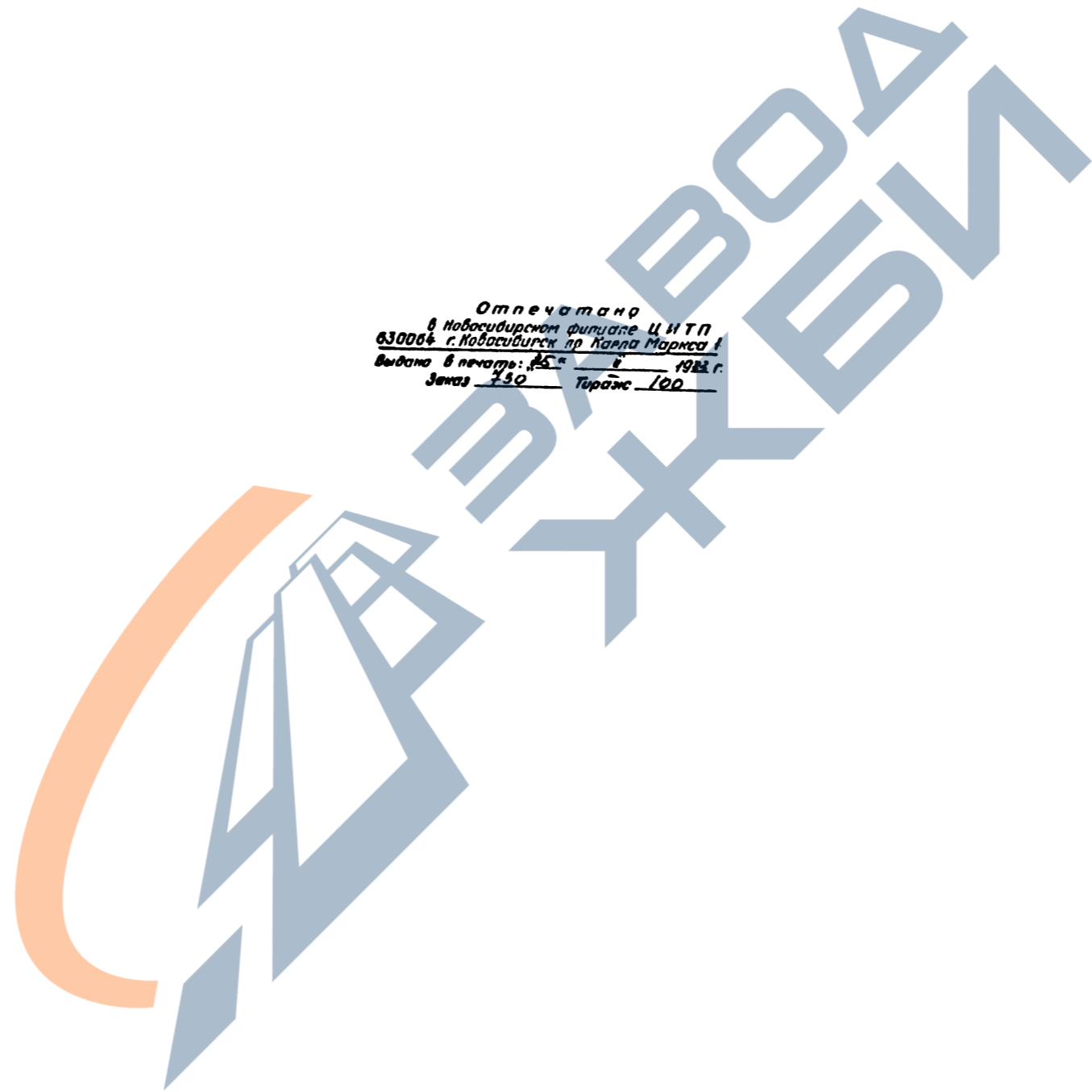
КЖИ-МС 5, МС 6

| ИЗД. | ИЗМЕНЕНИЯ | ПОРЯДОК | ДАТА | ИЗМ. | ИЗМЕНЕНИЯ | ПОРЯДОК | ДАТА |
|------|-----------|---------|------|------|-----------|---------|------|
| | | | | | | | |

СОЕДИНИТЕЛЬНЫЕ ИЗДЕЛИЯ
МС 5, МС 6

| ИЗД. | ИЗМЕНЕНИЯ | ПОРЯДОК | ДАТА | ИЗМ. | ИЗМЕНЕНИЯ | ПОРЯДОК | ДАТА |
|------|-----------|---------|------|------|-----------|---------|------|
| | | | | | | | |

ХАРЬКОВСКИЙ ПРОМСТРОИПРОЕКТ



Отпечатано
в Новосибирском филиале ЦИТИ
630064 г. Новосибирск пр. Карла Маркса 4
Выдано в печать: 25 " 1982 г.
Знак 750 Тираж 100