

ООО "КБ Энерготехпром"

<https://zavodjbi.com/>

Серия 7018 – М

Конструкции железобетонные быстромонтируемых
двухэтажных административно-бытовых зданий.

Альбом 1

Стеновые панели

Рабочие чертежи

Генеральный директор

ООО "КБ Энерготехпром"

Главный конструктор проекта

 Д. А. Гиллер
 М. М. Бройде

Москва <https://zavodjbi.com/>

1999г.

ОБОЗНАЧЕНИЕ	НАИМЕНОВАНИЕ	СТР.	ПРИМЕЧ.
7018 - М. 1. 00	СОДЕРЖАНИЕ	1	
7018 - М. 1. ПЗ	ПОЯСНИТЕЛЬНАЯ ЗАПИСКА	2	
7018 - М. 1. 01-1 СБ 7018 - М. 1. 01-2 СБ	ПАНЕЛЬ СТЕНОВАЯ РЯДОВАЯ ПС-1 ПС-2	4	изм.1, стр.4
7018 - М. 1. 02-1 СБ 7018 - М. 1. 02-2 СБ	ПАНЕЛЬ СТЕНОВАЯ РЯДОВАЯ ПСО-1 ПСО-2	7	изм.1, стр.7
7018 - М. 1. 03-1 СБ 7018 - М. 1. 03-2 СБ	ПАНЕЛЬ СТЕНОВАЯ РЯДОВАЯ ПСОД-1 ПСОД-2	10	изм.1, стр.10
7018 - М. 1. 04-1 СБ 7018 - М. 1. 04-2 СБ	ПАНЕЛЬ СТЕНОВАЯ РЯДОВАЯ ПСОД-1 ПСОД-2	13	изм.1, стр.13
7018 - М. 1. 05-1 СБ 7018 - М. 1. 05-2 СБ	ПАНЕЛЬ СТЕНОВАЯ ТОРЦЕВАЯ ПСТ-1 ПСТ-2	17	изм.1, стр.17
7018 - М. 1. 06-1 СБ 7018 - М. 1. 06-2 СБ	ПАНЕЛЬ СТЕНОВАЯ ТОРЦЕВАЯ ПСТОД-1 ПСТОД-2	20	изм.1, стр.20
7018 - М. 1. 07-1 СБ 7018 - М. 1. 07-2 СБ	ПАНЕЛЬ СТЕНОВАЯ ТОРЦЕВАЯ ПСТОД-1 ПСТОД-2	25	изм.1, стр.25
7018 - М. 1. 08-1 СБ 7018 - М. 1. 08-2 СБ	ПАНЕЛЬ СТЕНОВАЯ ТОРЦЕВАЯ ПСТД-1 ПСТД-2	27	изм.1, стр.27
7018 - М. 1. 09-1 СБ 7018 - М. 1. 09-2 СБ	ПАНЕЛЬ СТЕНОВАЯ ТОРЦЕВАЯ ПСТУ-1 ^Т ПСТУ-2 ^Т	30	изм.1, стр.30
7018 - М. 1. 10-1 СБ 7018 - М. 1. 10-2 СБ	ПАНЕЛЬ СТЕНОВАЯ ТОРЦЕВАЯ ПСТУ-1 ^Н ПСТУ-2 ^Н	33	изм.1, стр.33
7018 - М. 1. П	УЗЛЫ ОПАЛУШКИ 1 + 32	36	
7018 - М. 1. 12	УЗЛЫ АРМИРОВАНИЯ 1 + XIX	53	
7018 - М. 1. В СС	ВЫБОРКА СТАЛИ	61	

Изм.	Испол.	Лист	И док.	Подпись	Дата
ГКП	Бройде				21.04.20
Инженер	Бройде				
Проверил	Бройде				

7018 - М. 1. 00

Содержание

Страница	Лист	Листов
Р	1	1

1. ОБЩИЕ СВЕДЕНИЯ

<https://zavodjbi.com/>

1.1. Настоящий выпуск содержит рабочие чертежи трехслойных железобетонных панелей продольных и торцевых стен двухэтажных административно-бытовых зданий высотой 6 м.

1.2. Номенклатура панелей, область применения, условия расчета, указания по маркировке, монтажу приведены в альбоме О настоящей серии.

2. КОНСТРУКЦИЯ ПАНЕЛЕЙ

2.1. Конструкция трехслойных стеновых панелей включает в себя несущий и ограждающий железобетонные слои, соединенные между собой гибкими П-образными связями. Наружный (несущий) слой - ребристый.

Высота сечения вертикальных ребер панелей продольных стен 355 мм, панелей торцевых стен - 255 мм.

Толщина полки наружного несущего слоя панелей 30 мм, толщина внутреннего (ограждающего) слоя - 40 мм.

Между железобетонными слоями расположен слой теплоизоляции, принятый в 2-х вариантах:

- толщиной 200 мм;
- толщиной 150 мм.

В качестве теплоизоляции применен полистирольный пенопласт ПСБ по ГОСТ (15580-90) марки 25 + 40. *19.1*

По периметру панелей между железобетонными слоями расположен минераловатный слой шириной 50 мм, необходимый в соответствии с требованиями противопожарных норм. Этот слой образован двумя минераловатными шнурами, но может быть выполнен из полос жестких минераловатных плит на синтетическом связующем по ГОСТ 9573-82, плотностью 175 + 200 кг/м³.

Минераловатный слой защищен с наружной стороны рубероидом.

2.2. Пароизоляция в панелях не требуется.

3. МАТЕРИАЛ КОНСТРУКЦИЙ

3.1. Расчетные показатели бетона для панелей приведены в табл. 1

Таблица 1

Наименование показателя	Показатели	
	Толщина утеплителя	
	200 мм	150 мм
Проектный класс бетона по прочности на сжатие несущего ребристого слоя	B25	B25
Проектный класс бетона по прочности на сжатие ограждающего (внутреннего) слоя	B7,5	B7,5
Марка бетона по морозостойкости, не ниже	F50	На нормальную

Примечание. Величины расчетных сопротивлений бетона приняты по СНиП 2.03.01-84.

<https://zavodjbi.com/>

9	1	-	1.00	<i>ML</i>	09.09
Изм.	Модиф.	Лист	№ док.	Подпись	Дата
Лист	Проект			<i>ML</i>	09.09

7018 - М. 1 ПЗ

ПОЯСНИТЕЛЬНАЯ
ЗАПИСКА

Страница	Лист	Листов
1	1	2
000		

3.2. Армирование несущего слоя панелей выполняется плоскими каркасами и сетками, за исключением верхнего и нижнего поперечных ребер, армируемых пространственными каркасами. <https://zavodjbi.com/>

Армирование внутреннего ограждающего слоя принято одной сеткой.

Рабочие чертежи арматурных и закладных изделий, монтажных петель приведены в альбоме 1 серии 7376, являющейся составной частью серии 7018-М.

3.3. Арматура каркасов предусмотрена стержневая класса А-III и А-I. Сетки выполняются из арматурной проволоки класса Вр-1

3.4. Закладные изделия должны фиксироваться на бортах формы (например, через резьбовые отверстия).

3.5. Защита гибких связей от коррозии осуществляется путем горячего цинкования с толщиной покрытия не менее 50 мк.

3.6. Защита от коррозии арматурных и закладных изделий назначается в конкретном проекте в соответствии с указаниями главы СНиП 2.03.11-85 "Защита строительных конструкций от коррозии".

3.7. В стеновых панелях с толщиной утеплителя 200 мм арматура класса А-III должна быть марки 25Г2С или А400С, А500С по ТУ 14-1-5264-94; закладные детали из стали 09Г2 по ГОСТ 19261-89, 09Г2С по ТУ-1-3023-90. 10.1

В стеновых панелях с толщиной утеплителя 150 мм арматура класса А-III может быть марки 35ГС и 25Г2С, А400С, А500С; закладные детали из стали ВСтЗпс6, ВСтЗпс5, ВСтЗпс5 по ГОСТ 380-И. 10.2

4. УКАЗАНИЯ ПО ИЗГОТОВЛЕНИЮ

4.1. После бетонирования, уплотнения нижнего (наружного) бетонного слоя панелей укладывают слой теплоизоляции. Минераловатные элементы по периметру панелей укладывают в рубероидные элементы швеллерного сечения.

Арматурные сетки нижнего и верхнего слоя устанавливаются с пластмассовыми фиксаторами защитного слоя бетона. Гибкие связи должны охватывать пересечение стержней верхней сетки. После установки гибких связей укладывают бетон верхнего слоя.

4.2. При термообработке стеновых панелей допускается воздействие температуры 70°С неограниченное время и температуры 85°С не более 30 минут.

Разница во времени бетонирования слоев не должна превышать двух часов.

4.3. Сборные железобетонные изделия должны изготавливаться в соответствии с требованиями СНиП III-16-80 "Правила производства и приемки работ. Бетонные и железобетонные конструкции сборные", а также ГОСТ 13015.0-83, ГОСТ 13015.3-84 и ТУ 34-48-10402-82 "Секции быстромонтируемых зданий (БМЗ) пролетом 12 м высотой 6м и 4 м".

4.4. На верхней торцевой грани панелей должны быть нанесены несмываемой краской при помощи трафарета или штампа следующие маркировочные знаки:

- товарный знак завода-изготовителя или его краткое наименование;
- марка изделия;
- дата изготовления;
- штамп ОТК;
- масса изделия в тс.

Маркировку выполнять в соответствии с ГОСТ 13015.2-81.

<https://zavodjbi.com/>

10	2	-	1.99	10.2	02.91
----	---	---	------	------	-------

		ДОКУМЕНТАЦИЯ		Ч. ЛИСТ	
7018-М. 1. 01-1 СБ.	7018-М. 1. 01-2 СБ	Сборочный чертеж			
7018-М. 1. ПЗ		Пояснительная записка			
7018-М. 1. II		Узлы оконубны			
7018-М. 1. 12		Узлы армирования			
7018-М. 1. 13		Выборка стали			
7018-М. 1. 01-1 7018-М. 1. 01-2					
ПС-1 ПС-2					
СБОРОЧНЫЕ ЕДИНИЦЫ					
				ПС-1	ПС-2
7376. 1. 16		Каркас пространственный	ИП1	1	1
7376. 1. 17		Каркас пространственный	ИП2	1	1
7376. 1. 01		Каркас плоский	ИР1 ¹	1	1
7376. 1. 01-01		Каркас плоский	ИР1 ^{II}	1	1
7376. 1. II		Каркас плоский	ИР22	2	2
7376. 1. 13		Каркас плоский	ИР27	4	4
7376. 1. 23		Сетка арматурная	С1	2	2
7376. 1. 33		Изделие эжкладное	М1	2	2
7376. 1. 34		Изделие эжкладное	М2	2	2
7376. 1. 35		Изделие эжкладное	М3 ^Y	1	1
7376. 1. 35-01		Изделие эжкладное	М3 ^{II}	1	1
7376. 1. 36		Изделие эжкладное	М4-1	4	-
7376. 1. 36-01		Изделие эжкладное	М4-2	-	4
		ДЕТАЛИ			
7376. 1. 43		Петля П1		2	2
7376. 1. 49		Гибкая связь	ГС 1	26	-
7376. 1. 49-01		Гибкая связь	ГС 2	-	26

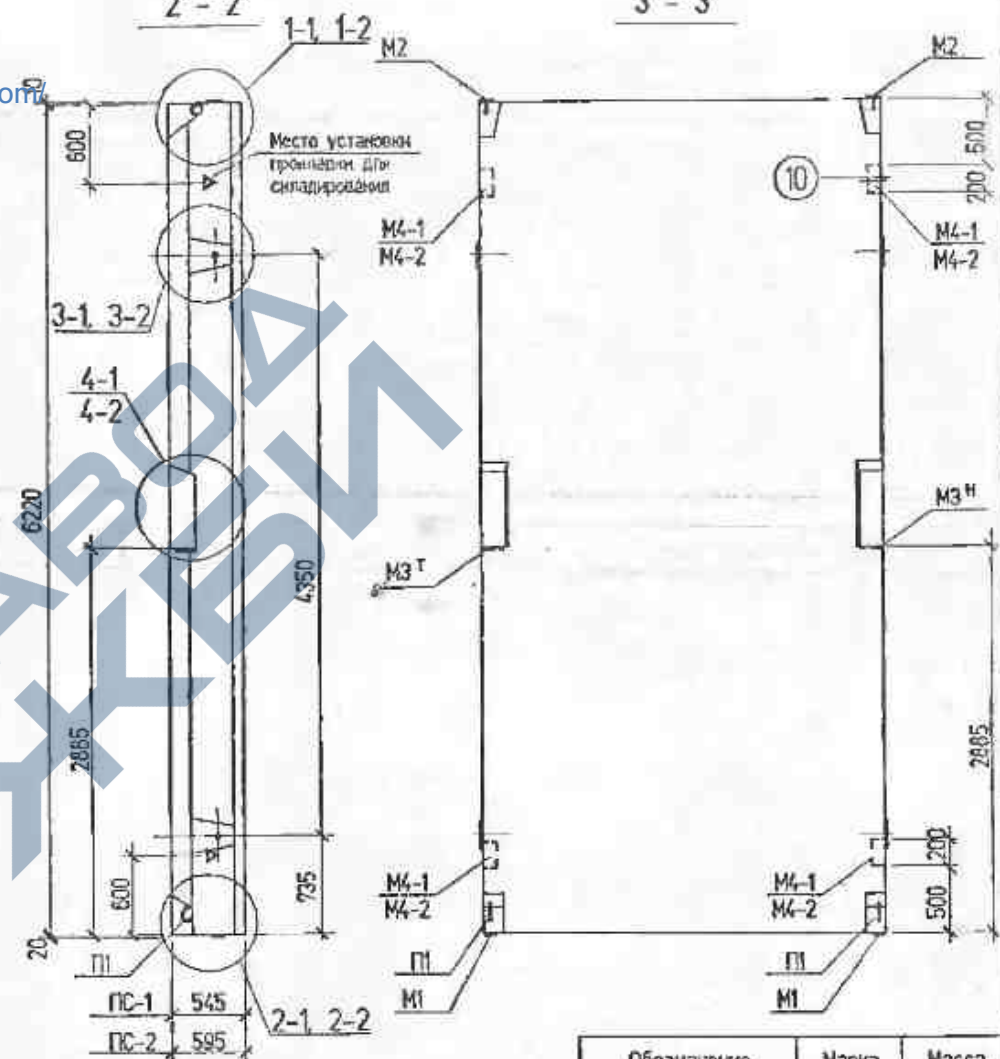
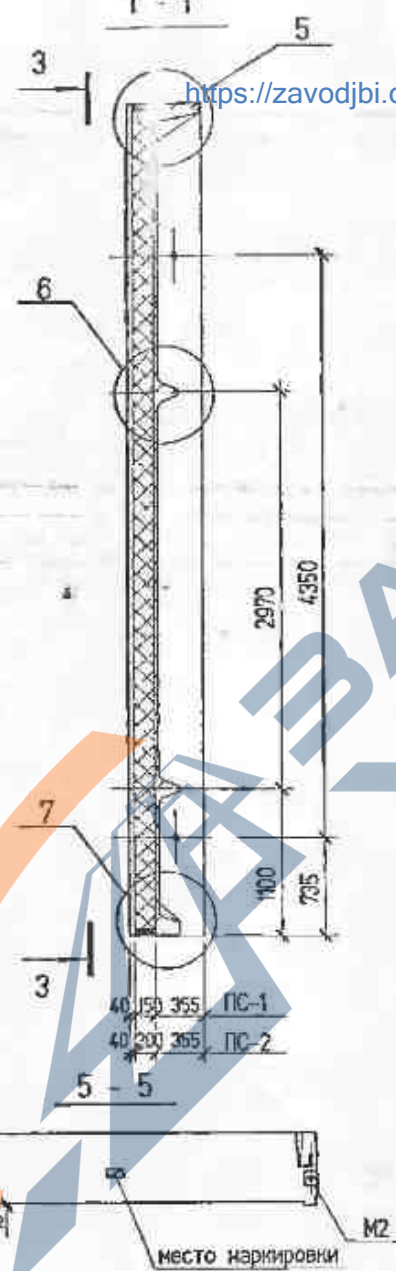
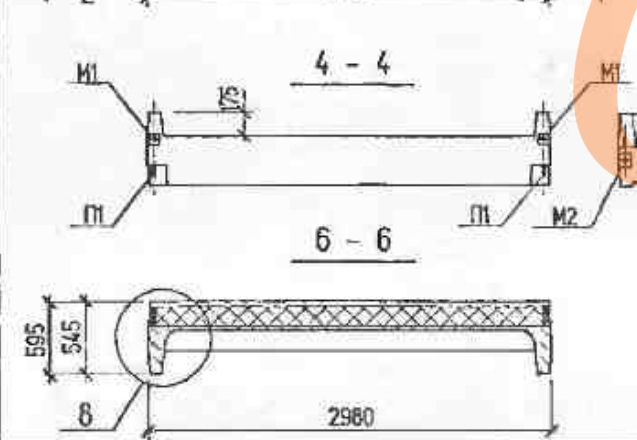
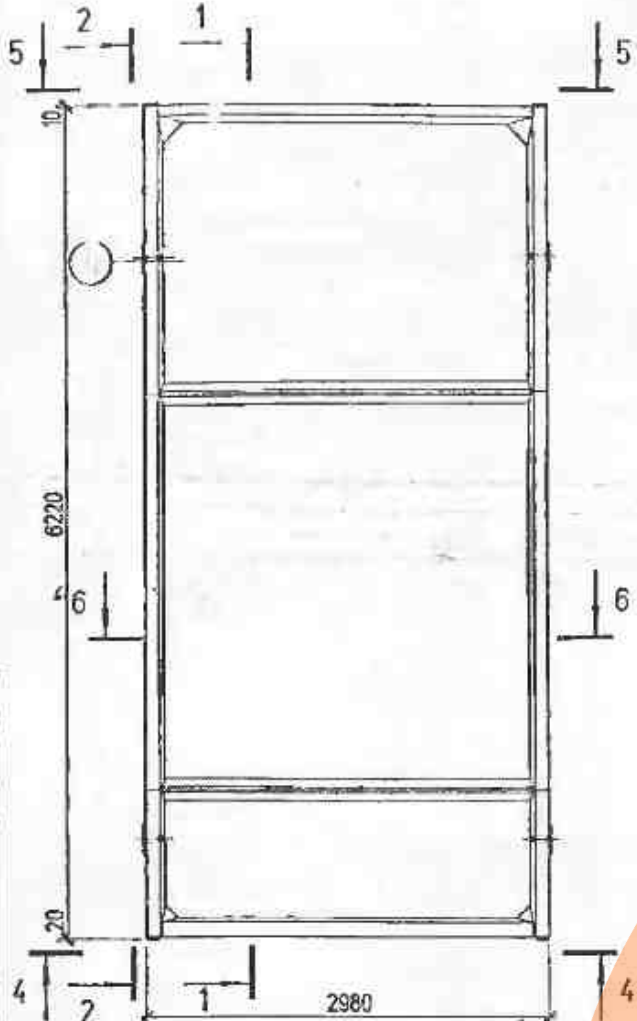
<https://zavodbi.com/>

		МАТЕРИАЛЫ		ПС-1		ПС-2		Ч. ЛИСТ	
1		Бетон	В 25	1,27	1,27				м ³
2		Раствор цементно-песчаный							
			В 75	0,73	0,73				м ³
3		Пенопласт полистирольный							
		марки ПС-1 ГОСТ 15588-86		2,60	3,24				м ³
4		Шпур микрокаменный Ø30							
		ТУ 34-18-7-258-81		38,4	38,4				м
5		Руфберол ННГ-30СА							
		ГОСТ 10923-81		6,0	6,9				м ²

7018-М. 1. 01-1; 7018-М. 1. 01-2					
М.п.	Колуч.	Ист.	И. док.	Пол. упр.	Дато
Г.И.И.	Гройде				11.07.23
Инженер	Голушева				
Инженер	Голушева				
Проверил	Гройде				
Старин		Лист	Листов		
Р		1	2		
ООО "КБ Энерготехпром"					
Функция: А.в.					

<https://zavodbi.com/>

7018-М. 1. 01-1; 7018-М. 1. 01-2					
М.п.	Колуч.	Лист	Ч. док.	Ч. лист.	Лист
1	1	-	1	95	2023-09
7018-М. 1. 01-1; 7018-М. 1. 01-2					
					Лист 2



Обозначение	Марка	Масса
7018-М. 1. 01-1	ПС-1	4760
7018-М. 1. 01-2	ПС-2	4845

Имя	Подпись	Лист	И. д. п.	Год	Дата
ГКП	Бройде			81	24
Инженер	Бушова				
Инженер	Герев				
Проверил	Бройде				

7018-М. 1. 01-1 СБ, 7018-М. 1. 01-2 СБ	
Панель стенная рядовая	
ПС-1	ПС-2
Стация	Масса
Р	с/табл.
Лист 1	Листов 2
000	
"КБ Энерготехпром"	
Формат А 3	

<https://zavodjbi.com/>

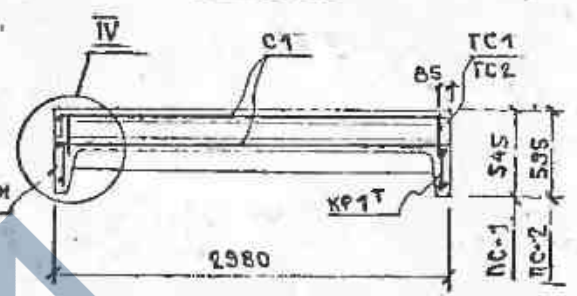
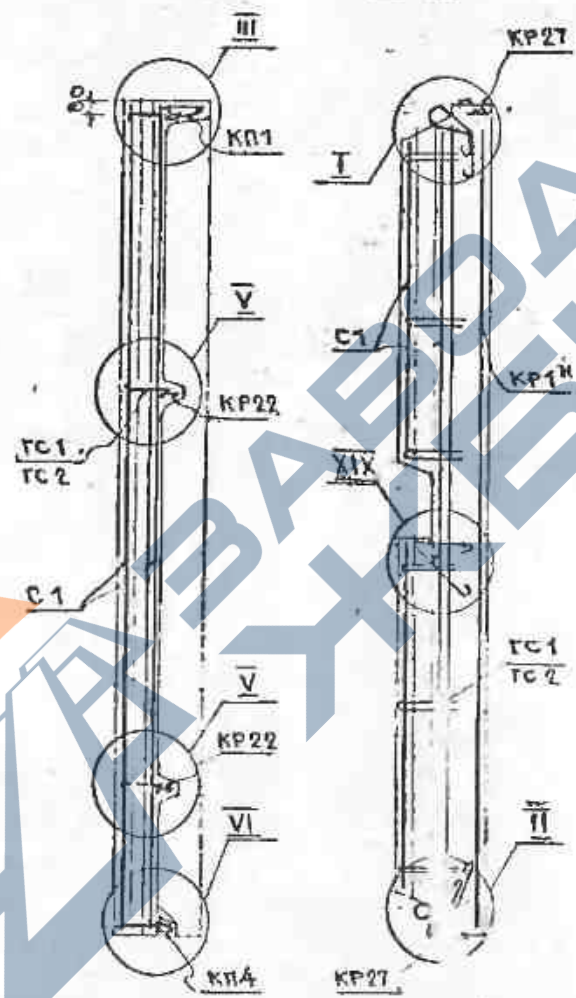
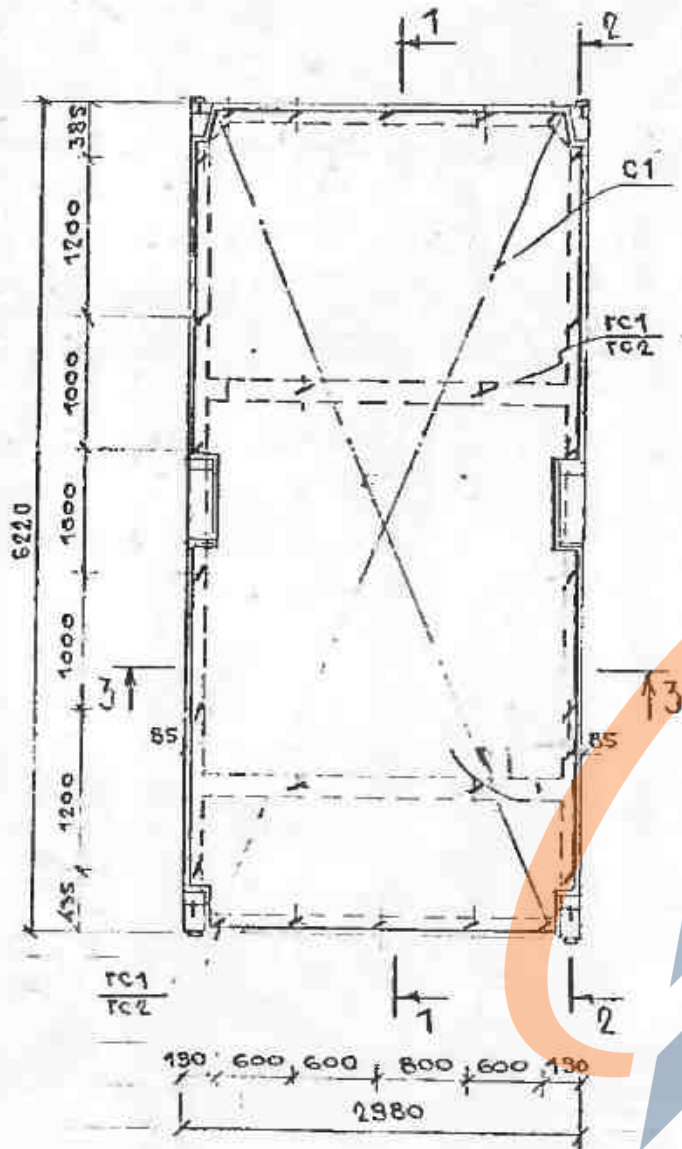
<https://zavodjbi.com/>

АРМАТУРНЫЙ ЧЕРТЕЖ

<https://zavodjbi.com/>

2-2

3-3



PC-1	40	180	175
		150	
PC-2	40	180	175
		200	

PC-1	40	135
		150
PC-2	40	35
		200

<https://zavodjbi.com/>

Форм.	Зона	Поз.	Обозначение	Наименование	Кол.	Примечание
				<u>ДОКУМЕНТАЦИЯ</u>		
			7018-М. 1. 02-1 СБ; 7018-М. 1. 02-2 СБ	Сборочный чертеж		
			7018-М. 1. ПЗ	Пояснительная записка		
			7018-М. 1. П	Узлы опалубки		
			7018-М. 1. 12	Узлы армирования		
			7018-М. 1. 13	Выборка стали		
			7018-М. 1. 02-1; 7018-М. 1. 02-2			
				<u>ПСО-1 ПСО-2</u>		
				<u>СБОРОЧНЫЕ ЕДИНИЦЫ</u>		
					ПСО-1	ПСО-2
			7376. 1. 16	Каркас пространственный КР1	1	1
			7376. 1. 17	Каркас пространственный КР4	1	1
			7376. 1. 01	Каркас плоский КР1*	1	1
			7376. 1. 01-01	Каркас плоский КР1**	1	1
			7376. 1. П	Каркас плоский КР22	2	2
			7376. 1. 13	Каркас плоский КР27	4	4
			7376. 1. 23-02	Сетка арматурная С3	2	2
			7376. 1. 23-03	Сетка арматурная С4	2	2
			7376. 1. 27	Сетка арматурная С26	4	4
			7376. 1. 33	Изделие закладное М1	2	2
			7376. 1. 34	Изделие закладное М2	2	2
			7376. 1. 35	Изделие закладное М3	1	1
			7376. 1. 35-01	Изделие закладное М3**	1	1
			7376. 1. 36	Изделие закладное М4-1	4	-
			7376. 1. 36-01	Изделие закладное М4-2	-	4

<https://zavodjbi.com/>

Форм.	Зона	Поз.	Обозначение	Наименование	Кол.	Примечание
				<u>ДЕТАЛИ</u>	ПСО-1	ПСО-2
			7376. 1. 43	Гетель П1	2	2
			7376. 1. 49	Гибкая связь ГС 1	24	5
			7376. 1. 49-01	Гибкая связь ГС 2	-	24
			7376. 1. 49-02	Гибкая связь ГС 3	5	-
		Б	ГОСТ 8486-86	Брус деревянный антисептированный 100х30х210 /сосна/	6	-
		В	ГОСТ 8486-86	Брус деревянный антисептированный 100х30х260 /сосна/	-	6
				<u>МАТЕРИАЛЫ</u>		
				Бетон В 25	1,20	1,20 м ³
				Раствор цементно-песчаный В 25	0,60	0,60 м ³
				Пеноплекс полистирольный марка ПС-40 ГОСТ 15502-86	2,05	2,73 м ³
				Шпур минераловатный Ф10	535	535 мм
				Рубероид ПТК-300А ГОСТ 13923-81	8,30	9,65 м ²

М.п.	Инициалы	Вст.	М. п.	Подпись	Дата
ГМП	Бройде			<i>Бройде</i>	27.02
Инженер	Голубева			<i>Голубева</i>	
Инженер	Будуева			<i>Будуева</i>	
Проверт	Бройде			<i>Бройде</i>	

7018-М. 1. 02-1; 7018-М. 1. 02-2

Панель стенозая ридовая

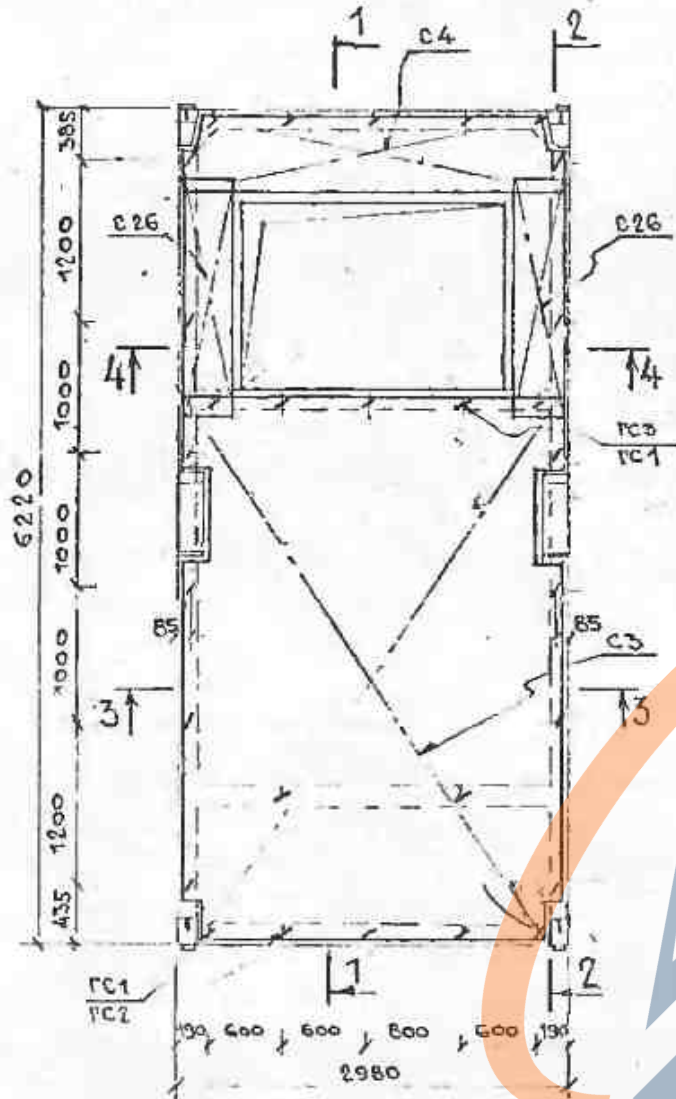
ПСО-1; ПСО-2

ООО "КБ Энерготехпром"

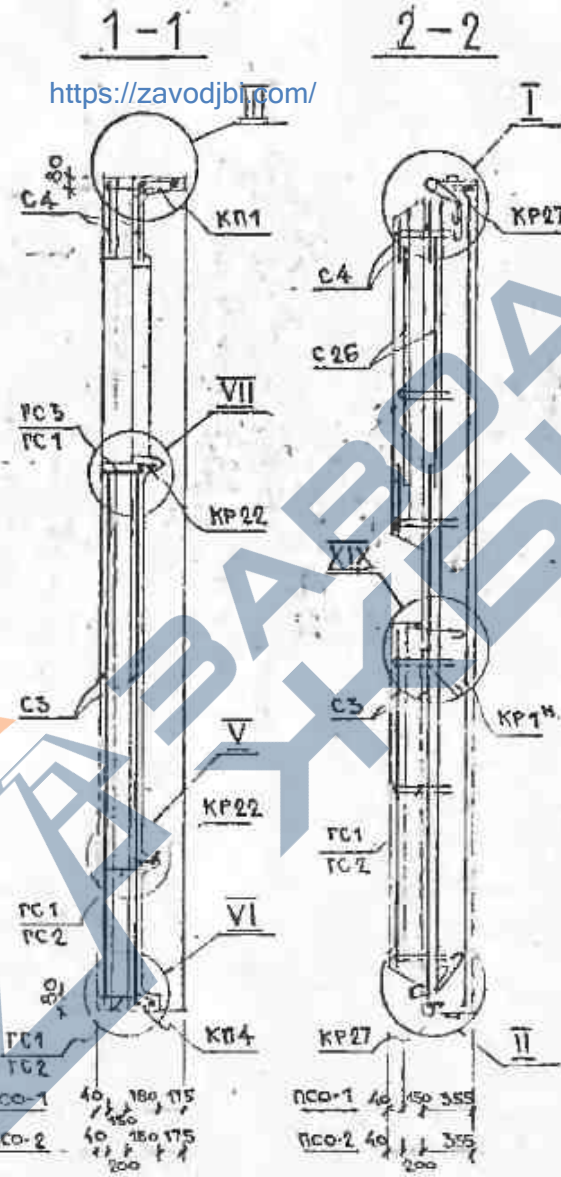
<https://zavodjbi.com/>

7018-М. 1. 02-1; 7018-М. 1. 02-2

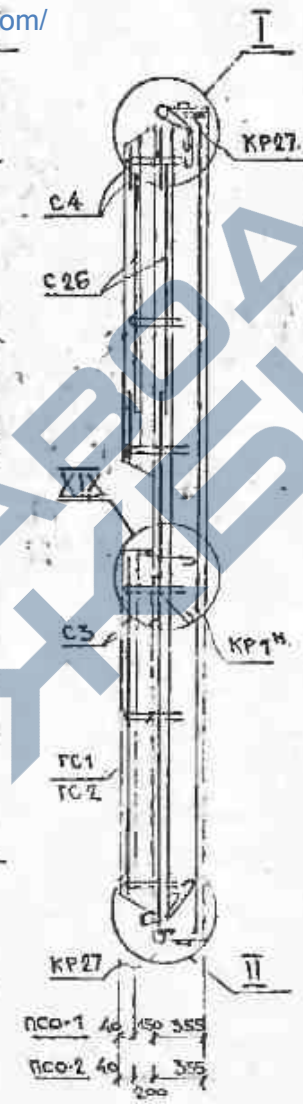
АРМАТУРНЫЙ ЧЕРТЕЖ



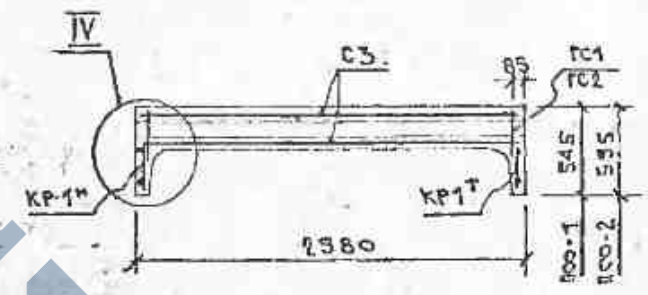
<https://zavodjbi.com/>



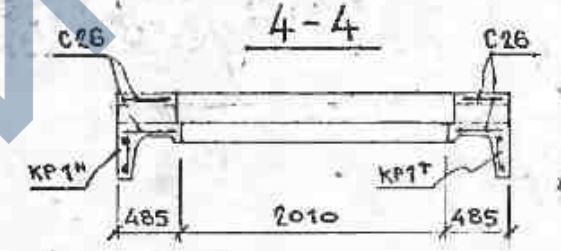
2-2



3-3



4-4



<https://zavodjbi.com/>

№	ИЗМ.	ПОЯСН.	ПРОЕКТА	ДАТА	7018-M.1.02-1; 7018-M.1.02-2	1/02
						2

Формат	Зона	Поз.	Обозначение	Наименование	Кол.		Примечание
					1	2	
				ДОКУМЕНТАЦИЯ			
			7018-М. 1. 03-1 СБ; 7018-М. 1. 03-2 СБ	Сборочный чертеж			
			7018-М. 1. ПЗ	Пояснительная записка			
			7018-М. 1. П	Узлы опалубки			
			7018-М. 1. 12	Узлы армирования			
			7018-М. 1. 13	Выборка стали			
			7018-М. 1. 03-1; 7018-М. 1. 03-2				
			ПСОО-1; ПСОО-2				
				СБОРОЧНЫЕ ЕДИНИЦЫ			
					ПСОО-1	ПСОО-2	
			7376. 1. 16	Каркас пространственный ИП1	1	1	
			7376. 1. 17	Каркас пространственный ИП4	1	1	
			7376. 1. 01	Каркас плоский ИР1	1	1	
			7376. 1. 01-01	Каркас плоский ИР1М	1	1	
			7376. 1. П	Каркас плоский ИР22	2	2	
			7376. 1. 13	Каркас плоский ИР27	4	4	
			7376. 1. 23-03	Сетка арматурная С4	2	2	
			7376. 1. 23-04	Сетка арматурная С5	2	2	
			7376. 1. 23-05	Сетка арматурная С6	2	2	
			7376. 1. 27	Сетка арматурная С26	8	8	
			7376. 1. 33	Изделие закладное И1	2	2	
			7376. 1. 34	Изделие закладное И2	2	2	
			7376. 1. 35	Изделие закладное И3	1	1	
			7376. 1. 35-01	Изделие закладное И3	1	1	
			7376. 1. 36	Изделие закладное И4-1	4	-	
			7376. 1. 36-01	Изделие закладное И4-2	-	4	

7018-М. 1. 03-1; 7018-М. 1. 03-2

Кол.	Исполн.	Лист	И др.	Подпись	Дата
1	Гройце			<i>[Signature]</i>	01.09
1	Голубева			<i>[Signature]</i>	
1	Голубева			<i>[Signature]</i>	
1	Гройце			<i>[Signature]</i>	

Панель стеновая рядовая

ПСОО-1; ПСОО-2

Стация	Лист	Листов
Р	1	2
	000	

<https://zavodjbi.com/>

Формат	Зона	Поз.	Обозначение	Наименование	Кол.		Примечание
					ПСОО-1	ПСОО-2	
				ДЕТАЛИ			
			7376. 1. 43	Петля П1	2	2	
			7376. 1. 49	Гибкая связь ГС 1	22	10	
			7376. 1. 49-01	Гибкая связь ГС 2	-	22	
			7376. 1. 49-02	Гибкая связь ГС 3	10	-	
		6	ГОСТ 8488-86	Ерус деревянный антисептированный 100x30x210 /сосна/	12	-	
		7	ГОСТ 8488-86	Ерус деревянный антисептированный 100x30x260 /сосна/	-	12	
				МАТЕРИАЛЫ			
		1		Бетон В 25	114	114	м ³
		2		Раствор цементно-песчаный В 7,5	0,47	0,47	м ³
		3		Пеноплекс полистирольный марки ПСБ-С15 ГОСТ 15588-86	1,50	1,50	м ³
		4		Шпур минераловатный Ø10 ТУ 34-18-10258-81	637	637	п.м.
		5		Рубероид РПП-300А ГОСТ 10923-81	10,65	12,35	м ²

7018-М. 1. 03-1; 7018-М. 1. 03-2

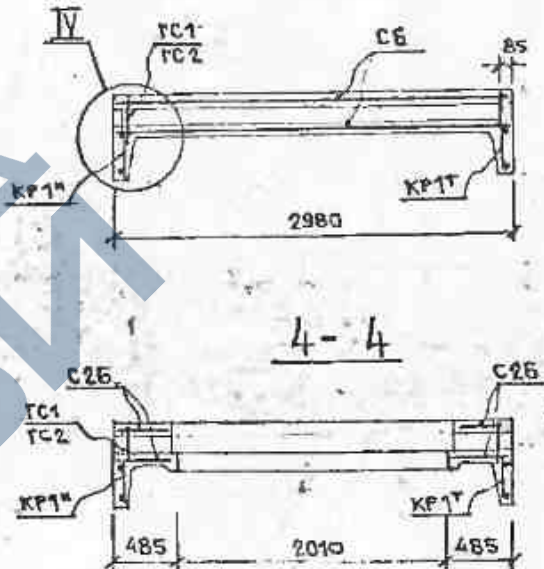
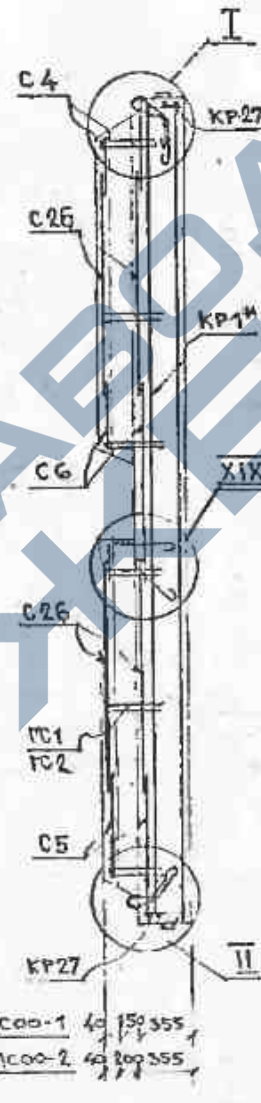
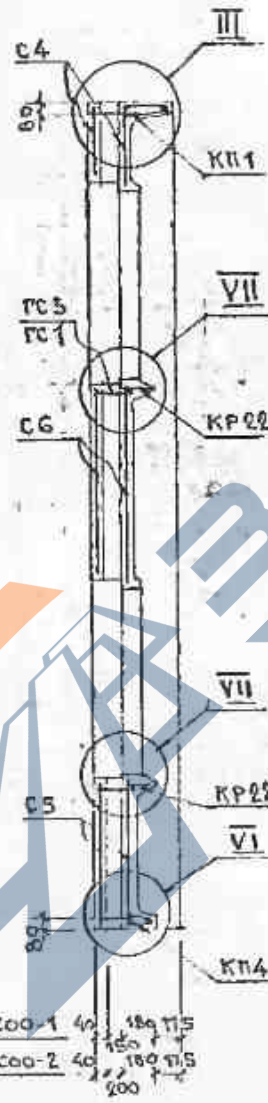
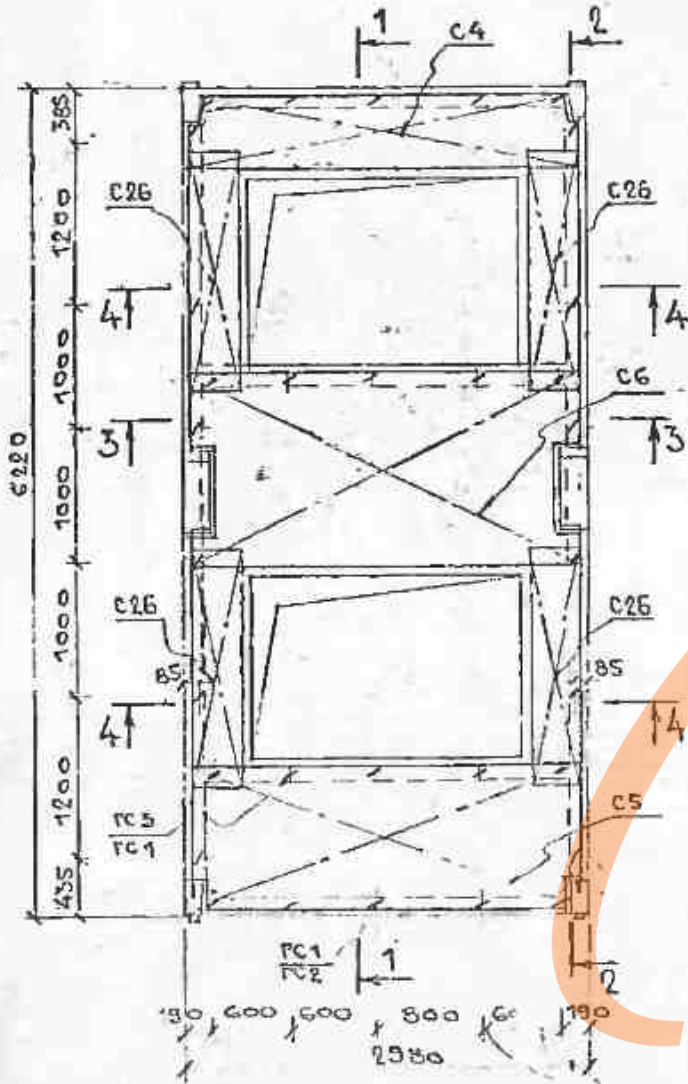
Лист

АРМАТУРНЫЙ ЧЕРТЕЖ

1-1 <https://zavodjbi.com/>

2-2

3-3



<https://zavodjbi.com/>

ИЗМ.	КОЛ-ВО	ИСПОЛНИТЕЛЬ	ПРОСМОТРЕНО	ДАТА	701	4.1.03-1; 7018-М.1.13-2	2
------	--------	-------------	-------------	------	-----	-------------------------	---

Форма	Зона	Поз.	Обозначение	Наименование	Кол.	Примечание
				<u>ДОКУМЕНТАЦИЯ</u>		
			7018-М. 1. 04-1 СБ; 7018-М. 1. 04-2 СБ	Сборочный чертеж		
			7018-М. 1. ПЗ	Пояснительная записка		
			7018-М. 1. П	Узлы опалубки		
			7018-М. 1. 12	Узлы армирования		
			7018-М. 1. 13	Выборка стали		
			7018-М. 1. 04-1; 7018-М. 1. 04-2			
				<u>ПСОД-1 ПСОД-2</u>		
				<u>СБОРОЧНЫЕ ЕДИНИЦЫ</u>		
					ПСОД-1	ПСОД-2
			7376. 1. 16	Каркас пространственный КП1	1	1
			7376. 1. 17	Каркас пространственный КП4	1	1
			7376. 1. 01	Каркас плоский КР1 ^Т	1	1
			7376. 1. 01-01	Каркас плоский КР1 ^Н	1	1
			7376. 1. П	Каркас плоский КР22	1	1
			7376. 1. П 01	Каркас плоский КР23	1	1
			7376. 1. 12	Каркас плоский КР25	2	2
			7376. 1. 12-01	Каркас плоский КР26	1	1
			7376. 1. 13	Каркас плоский КР27	4	4
			7376. 1. 13-01	Каркас плоский КР28	4	4
			7376. 1. 23-03	Сетка арматурная С4	2	2
			7376. 1. 23-05	Сетка арматурная С7	2	2
			7376. 1. 26	Сетка арматурная С25	4	4
			7376. 1. 27	Сетка арматурная С26	4	4
			7376. 1. 33	Изделие закладное М1	2	2
			7376. 1. 34	Изделие закладное М2	2	2

<https://zavodjbi.com/>

Формат	Ранг	Поз.	Обозначение	Наименование	Кол.	Примечание
					ПСОД-1	ПСОД-2
			7376. 1. 35	Изделие закладное М3 ^Т	1	1
			7376. 1. 35-01	Изделие закладное М3 ^Н	1	1
			7376. 1. 36	Изделие закладное М4-1	4	-
			7376. 1. 36-01	Изделие закладное М4-2	-	4
			7376. 1. 37	Изделие закладное М5	1	1
				<u>ДЕТАЛИ</u>		
			7376. 1. 43	Петля П1	2	2
			7376. 1. 49	Гибкая связь ГС 1	26	5
			7376. 1. 49-01	Гибкая связь ГС 2	-	26
			7376. 1. 49-02	Гибкая связь ГС 3	5	-
			ГОСТ 8486-86	Брус деревянный антисептированный 100x30x210 /сосна/	12	-
			ГОСТ 8486-86	Брус деревянный антисептированный 100x30x250 /сосна/	-	12
				<u>МАТЕРИАЛЫ</u>		
			1	Бетон В 25	1,27	1,27 м ³
			2	Раствор цементно-песчаный В 75	0,50	0,51 м ³
			3	Пеноплекс полистирольный марки 38/40/ ГОСТ 15588-86	1,55	2,06 м ³
			4	Шнур капроновый ф10		
			5	ТУ 34-48-10258-81	650	650 м
				Рубероид РПП-300А		
				ГОСТ 13923-81	10,1	11,7 м ²

7018-М. 1. 04-1; 7018-М. 1. 04-2

Панель стеновая рядовая

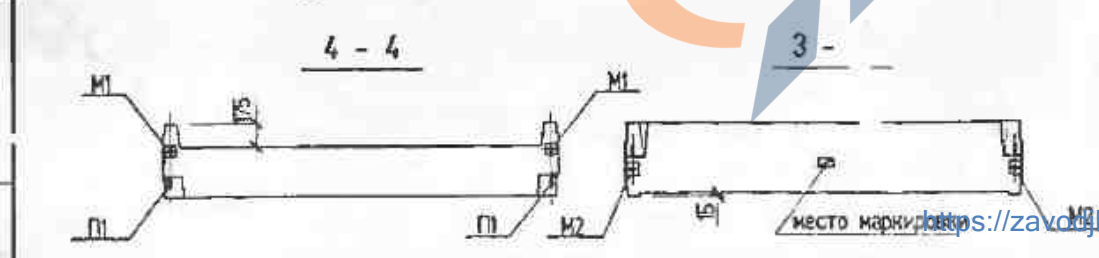
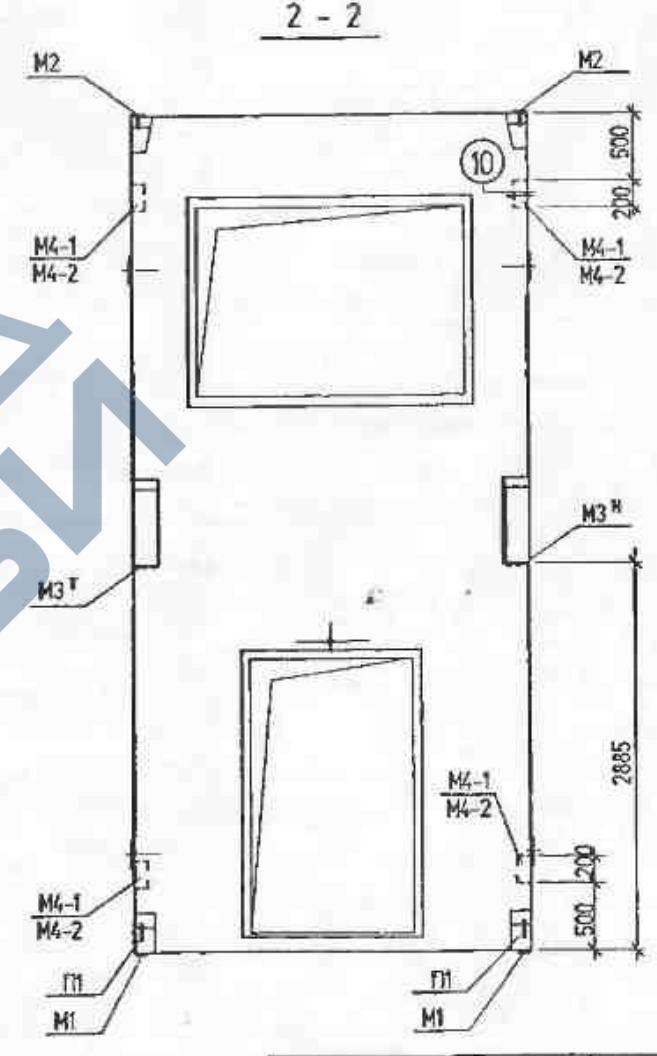
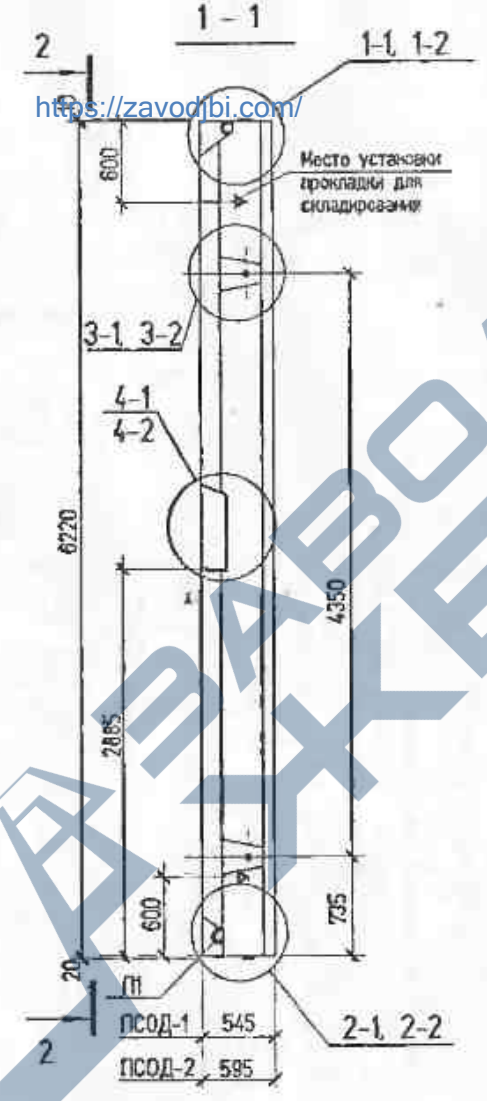
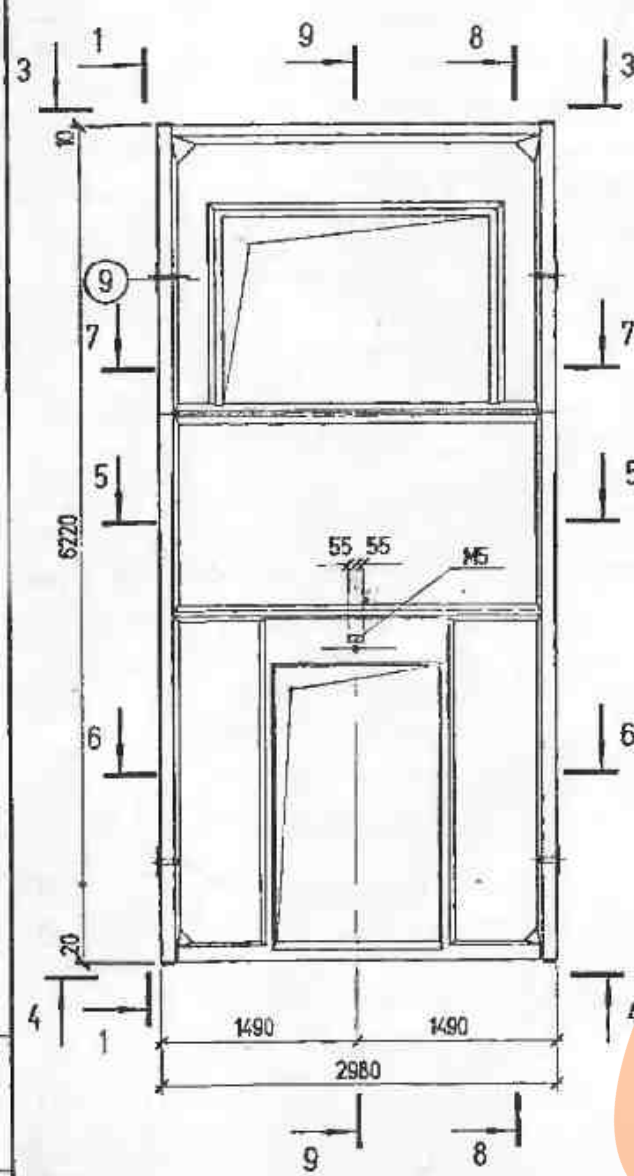
ПСОД-1; ПСОД-2

Стадия	Лист	Листов
Р	1	2
	000	

<https://zavodjbi.com/>

7018-М. 1. 04-1; 7018-М. 1. 04-2

Лист

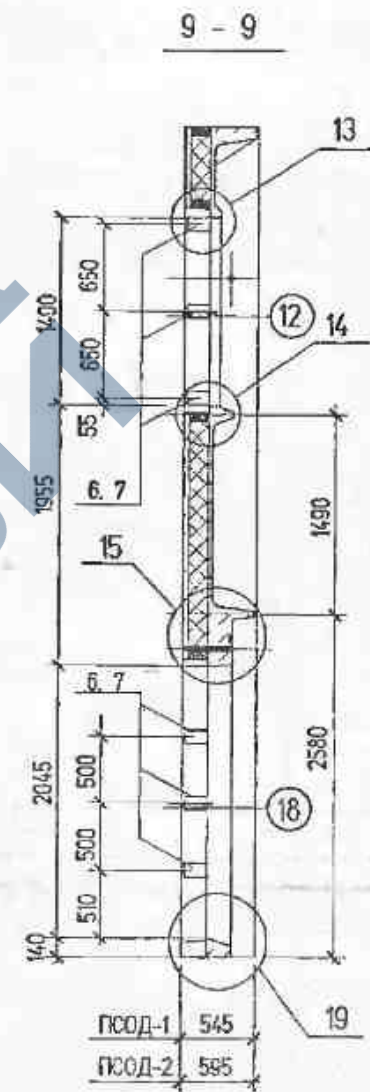
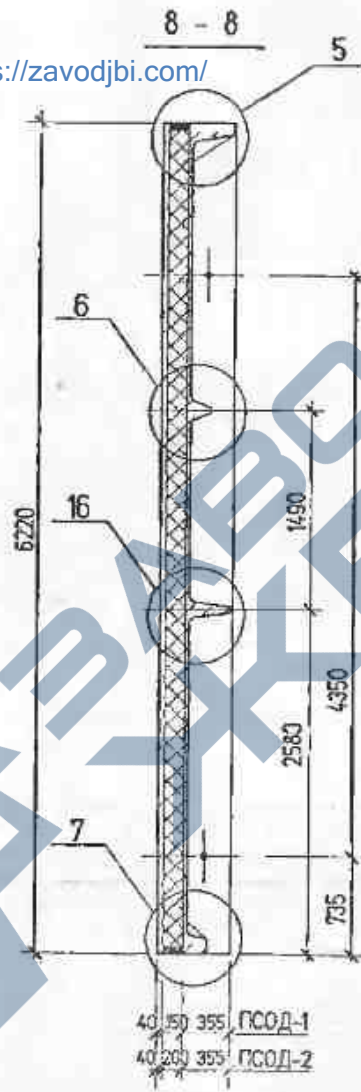
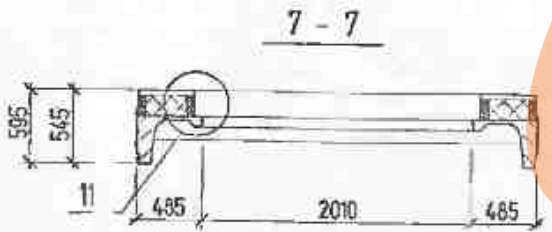
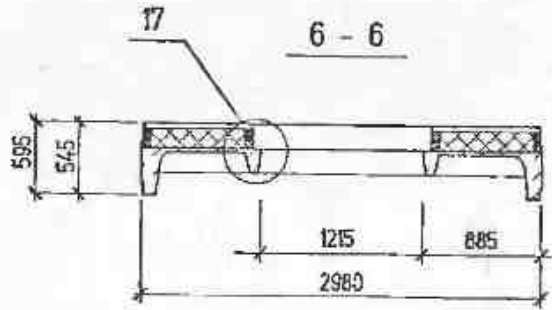
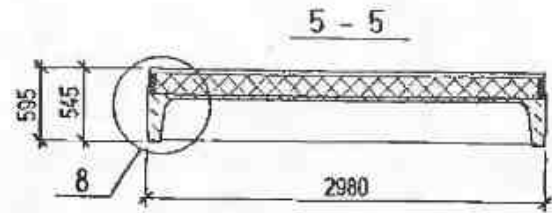


Обозначение	Марка	Масса
7018-М. 1. 04-1	ПСОД-1	4335
7018-М. 1. 04-2	ПСОД-2	4575

7018-М. 1. 04-1 СБ; 7018-М. 1. 04-2 СБ					
Имя	Фамилия	Лист	И. док.	Подпись	Дата
ГКП	Бройде				01.09
Инженер	Бушева				
Инженер	Гервиц				
Проверил	Бройде				

Панель стеновая рядовая		Стадия	Масса	Масштаб
ПСОД-1; ПСОД-2		Р	см табл.	
		Лист 1	Листов 3	
000				
"КБ Энерготехпром"				
Архив А 3				

<https://zavodjbi.com/>



<https://zavodjbi.com/>

Изм.	Выполн.	Дост.	И.пра.	Подпись	Дата

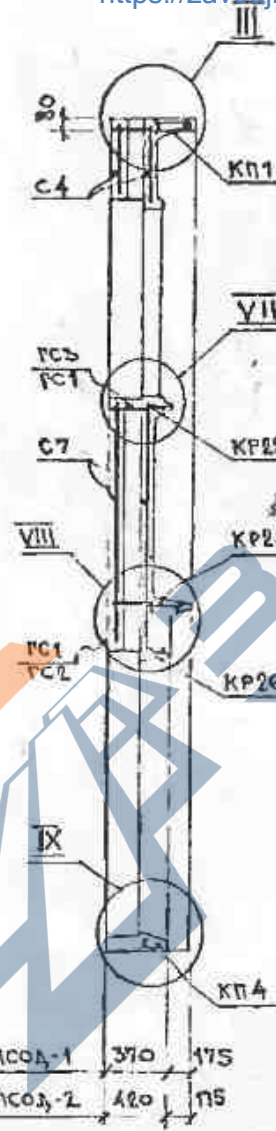
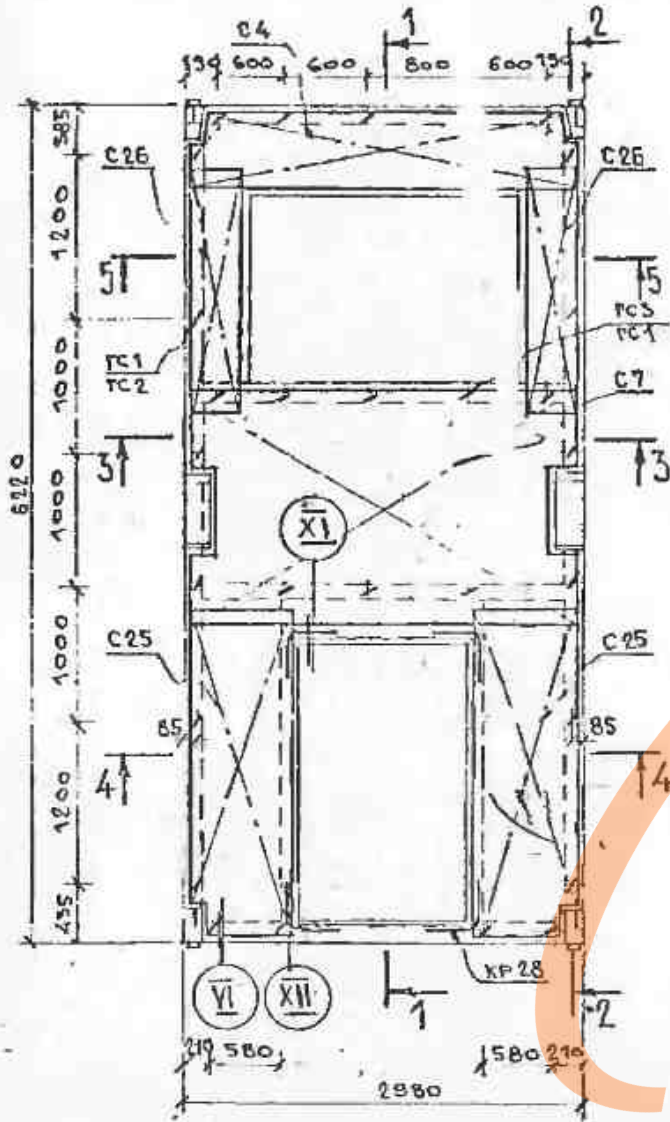
7018-М. 1. 04-1 СБ, 7018-М. 1. 04-2 СБ

Лист
2

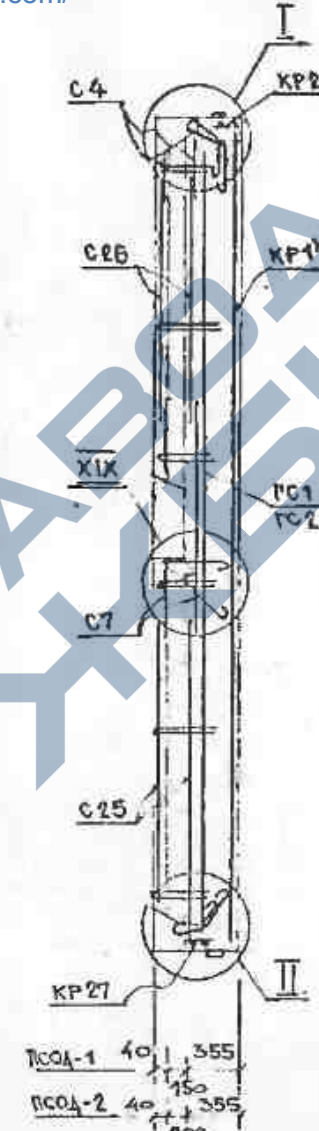
Формат А 3

АРМАТУРНЫЙ ЧЕРТЕЖ

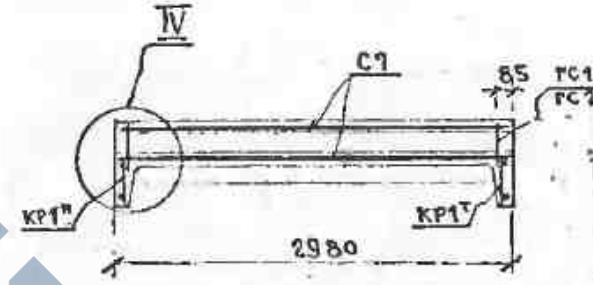
1-1
<https://zavodjbi.com/>



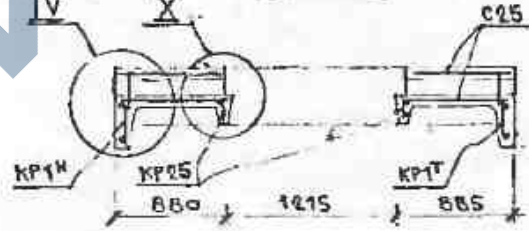
2-2



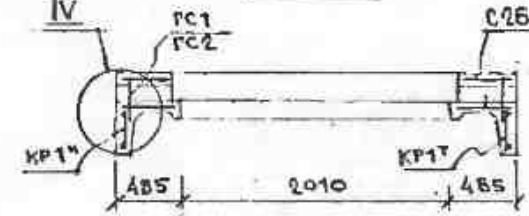
3-3



4-4



5-5



<https://zavodjbi.com/>

ИЗМ.	КОЛ-ВО	АНСТ.	№ ДР.	ПОДПИСЬ	ДАТА	7018-М.1.04-1; 7018-М.1.04-2	лист 3
------	--------	-------	-------	---------	------	------------------------------	-----------

Формат	Зона	Поз.	Обозначение	Наименование	Кол.	Примечание
				<u>ДОКУМЕНТАЦИЯ</u>		
			7018-М. 1. 05-1 СБ; 7018-М. 1. 05-2 СБ	Сборочный чертеж		
			7018-М. 1. ПЗ	Пояснительная записка		
			7018-М. 1. 11	Узлы опалубки		
			7018-М. 1. 12	Узлы армирования		
			7018-М. 1. 13	Выборка стали		
			7018-М. 1. 05-1; 7018-М. 1. 05-2			
				<u>ПСТ-1 ПСТ-2</u>		
				<u>СБОРОЧНЫЕ ЕДИНИЦЫ</u>		
					ПСТ-1	ПСТ-2
			7376. 1. 16-01	Каркас пространственный КП2	1	1
			7376. 1. 17	Каркас пространственный КП3	1	1
			7376. 1. 02-04	Каркас плоский КР5 ^Г	1	1
			7376. 1. 02-05	Каркас плоский КР5 ^В	1	1
			7376. 1. П	Каркас плоский КР22	2	2
			7376. 1. 13	Каркас плоский КР27	4	4
			7376. 1. 23-01	Сетка арматурная С2	2	2
			7376. 1. 33	Изделие закладное М1	2	2
			7376. 1. 36	Изделие закладное М4-1	4	-
			7376. 1. 36-01	Изделие закладное М4-2	-	4

<https://zavodjbi.com/>

Формат	Зона	Поз.	Обозначение	Наименование	Кол.	Примечание
					ПСТ-1	ПСТ-2
				<u>ДЕТАЛИ</u>		
			7376 1.43	Лента П	2	2
			7376 1.49	Гибкая связь ГС 1	28	-
			7376 1.49-01	Гибкая связь ГС 2	-	28
				<u>МАТЕРИАЛЫ</u>		
				Бетон В 25	1,13	1,13 м ³
				Раствор цементно-песчаный		
				В 75	0,81	0,81 м ³
				Пенополистерольный		
				марки 30 по ГОСТ 1588-86	2,91	3,87 м ³
				Шнур минераловатный Ø80		
				ТУ 34-48-10258-81	330	330 мм
				Рубероид РПТ-300А		
				ГОСТ 13923-81	60	70 м ²

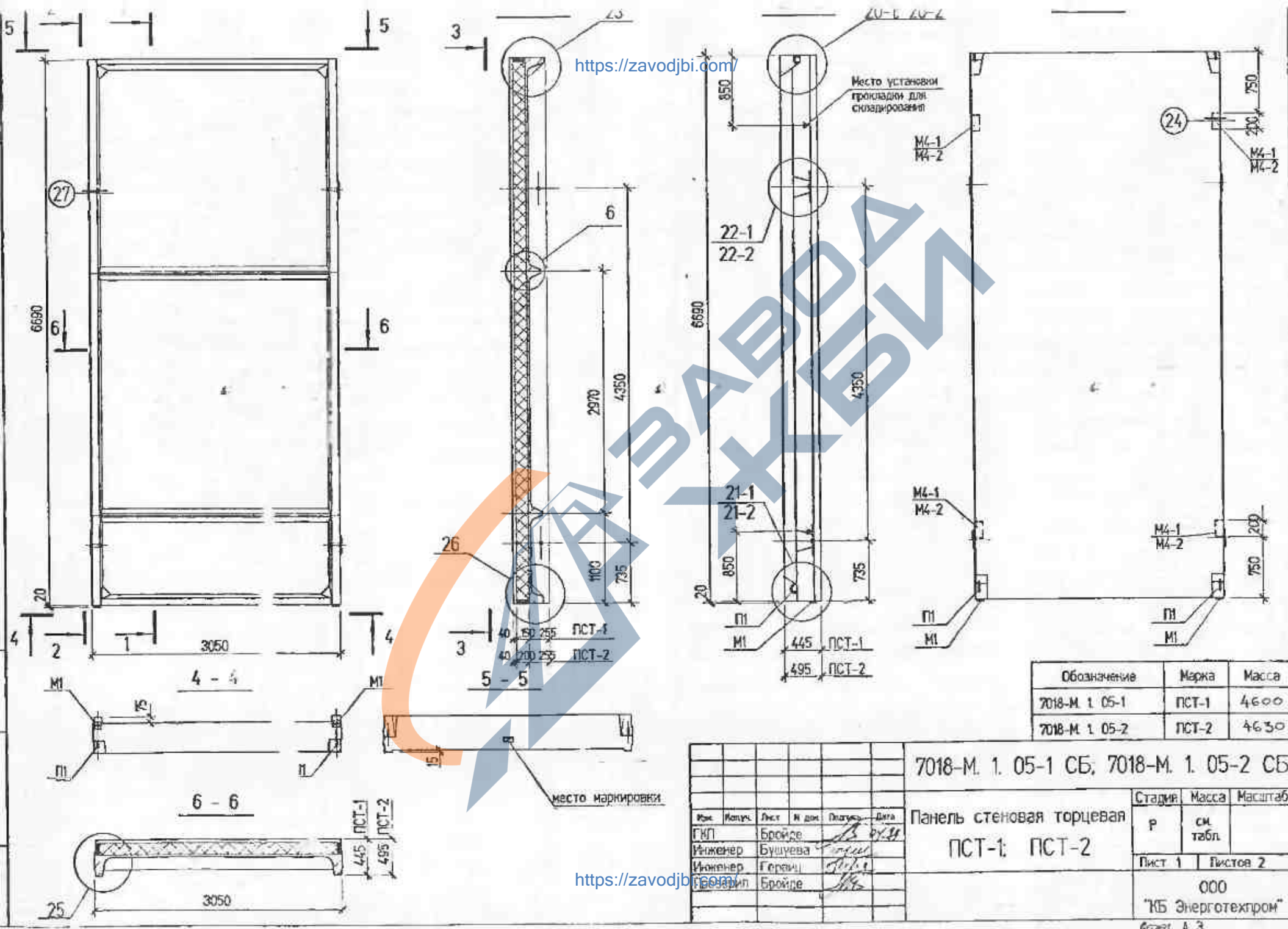
<https://zavodjbi.com/>

7018-М. 1. 05-1; 7018-М. 1. 05-2						
Имя	Подпись	Дата	М. п.	Подпись	Дата	
Ген. Дир.	Брайде	18.01.22				
Инженер	Голубева					
Инженер	Гуцула					
Проверил	Брайде					
Старший			Густ	Инстор		
Р-1			1	2		
ООО			"КБ Энерготехпром"			

1	1	-	1-25	Директ	30.01.22	7018-М. 1. 05-1; 7018-М. 1. 05-2	Густ
Имя	Подпись	Дата	М. п.	Подпись	Дата		

№ 1/2022, п. 22/18

№ 1/2022, п. 22/18



<https://zavodbi.com/>

<https://zavodbi.com/>

Обозначение	Марка	Масса
7018-М. 1. 05-1	ПСТ-1	4600
7018-М. 1. 05-2	ПСТ-2	4630

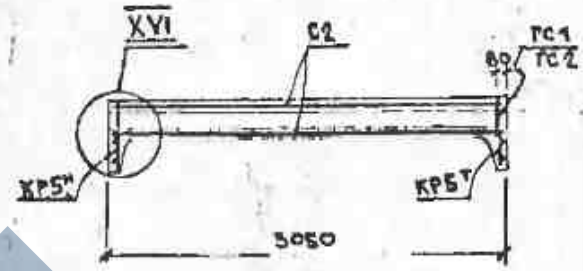
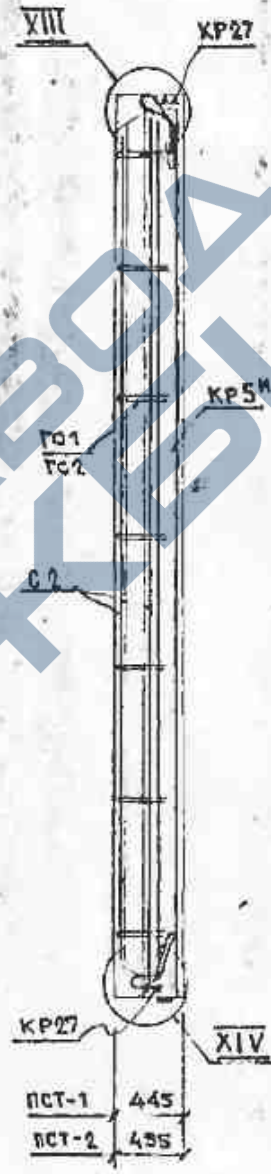
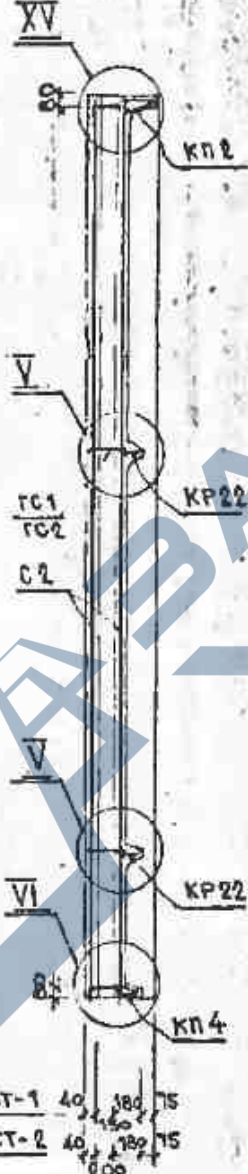
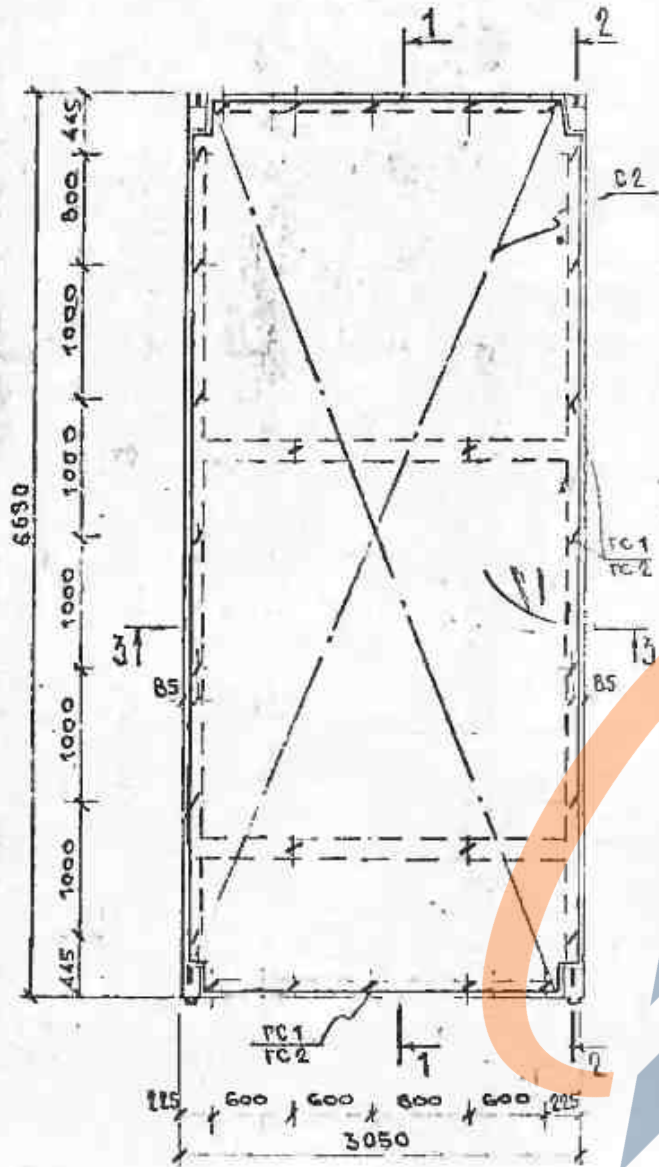
7018-М. 1. 05-1 СБ, 7018-М. 1. 05-2 СБ					
Панель стенная торцевая					
ПСТ-1; ПСТ-2					
Мас	Исполн	Лист	И док	Подпись	Дата
ГКП	Бройде				13.05.88
Инженер	Бушуева				
Инженер	Герани				
Инженер	Бройде				
Статус					
Р					
Лист 1		Листов 2			
000					
"КБ Энерготехпром"					
Формат А 3					

АРМАТУРНЫЙ ЧЕРТЕЖ

1-1
<https://zavodjbi.com/>

2-2

3-3



<https://zavodjbi.com/>

7018-М.1.05-1.	7018-М.1.05-2	ЛМС
УСМ. БОДЖИ/УСТ. П'АК. ПОДАТРИМАНТА		2

		ДОКУМЕНТАЦИЯ		ЧИСЛО	
7018-М. 1. 06-1 СБ; 7018-М. 1. 06-2 СБ	Сборочный чертеж				
7018-М. 1. ПЗ	Пояснительная записка				
7018-М. 1. 11	Узлы опалубки				
7018-М. 1. 12	Узлы армирования				
7018-М. 1. 13	Выборка стали				
7018-М. 1. 06-1 7018-М. 1. 06-2					
ПСТО0-1 ПСТО0-2					
СБОРОЧНЫЕ ЕДИНИЦЫ					
			ПСТО0-1	ПСТО0-2	
7376. 1. 16-01	Керас пространственный КР2	1	1		
7376. 1. 17	Керас пространственный КР4	1	1		
7376. 1. 02-04	Керас плоский КР5 I	1	1		
7376. 1. 02-05	Керас плоский КР5 II	1	1		
7376. 1. 11	Керас плоский КР72	2	2		
7376. 1. 13	Керас плоский КР27	4	4		
7376. 1. 25-04	Сетка арматурная С5	4	4		
7376. 1. 25-05	Сетка арматурная С6	2	2		
7376. 1. 27	Сетка арматурная С26	8	8		
7376. 1. 33	Изделие эмалированное М1	2	2		
7376. 1. 36	Изделие эмальное М4-1	4	-		
7376. 1. 36-01	Изделие эмальное М4-2	-	4		

<https://zavodjbi.com/>

№ п/п
Исполнитель
Дата

		Обозначение		Наименование		Кол		Примечание	
						ПСТО0-1	ПСТО0-2		
<u>ДЕТАЛИ</u>									
		7376. 1. 43		Петли П1	2	2			
		7376. 1. 49		Гибкая связь ГС 1	24	10			
		7376. 1. 49-01		Гибкая связь ГС 2		24			
		7376. 1. 49-02		Гибкая связь ГС 3	10	-			
	6	ГОСТ 8430-86		Брус деревянный антисептированный 100х30х 210 /с/с/м/	12	-			
	7	ГОСТ 8486-86		Брус деревянный антисептированный 100х30х 260 /с/с/м/	-	12			
<u>МАТЕРИАЛЫ</u>									
		1		Бетон В 25	101	101	м ³		
		2		Раствор цементно-песчаный В 75	0,54	0,54	м ³		
		3		Пенополистирольный марки 30 по ГОСТ 15588-86	184	2,38	м ³		
		4		Шнур минераловатный ФНО ТУ 34-48-10258-81	693	693	п.м.		
		5		Рубероид ФПП-300А ГОСТ 13923-81	1,75	12,50	м ²		

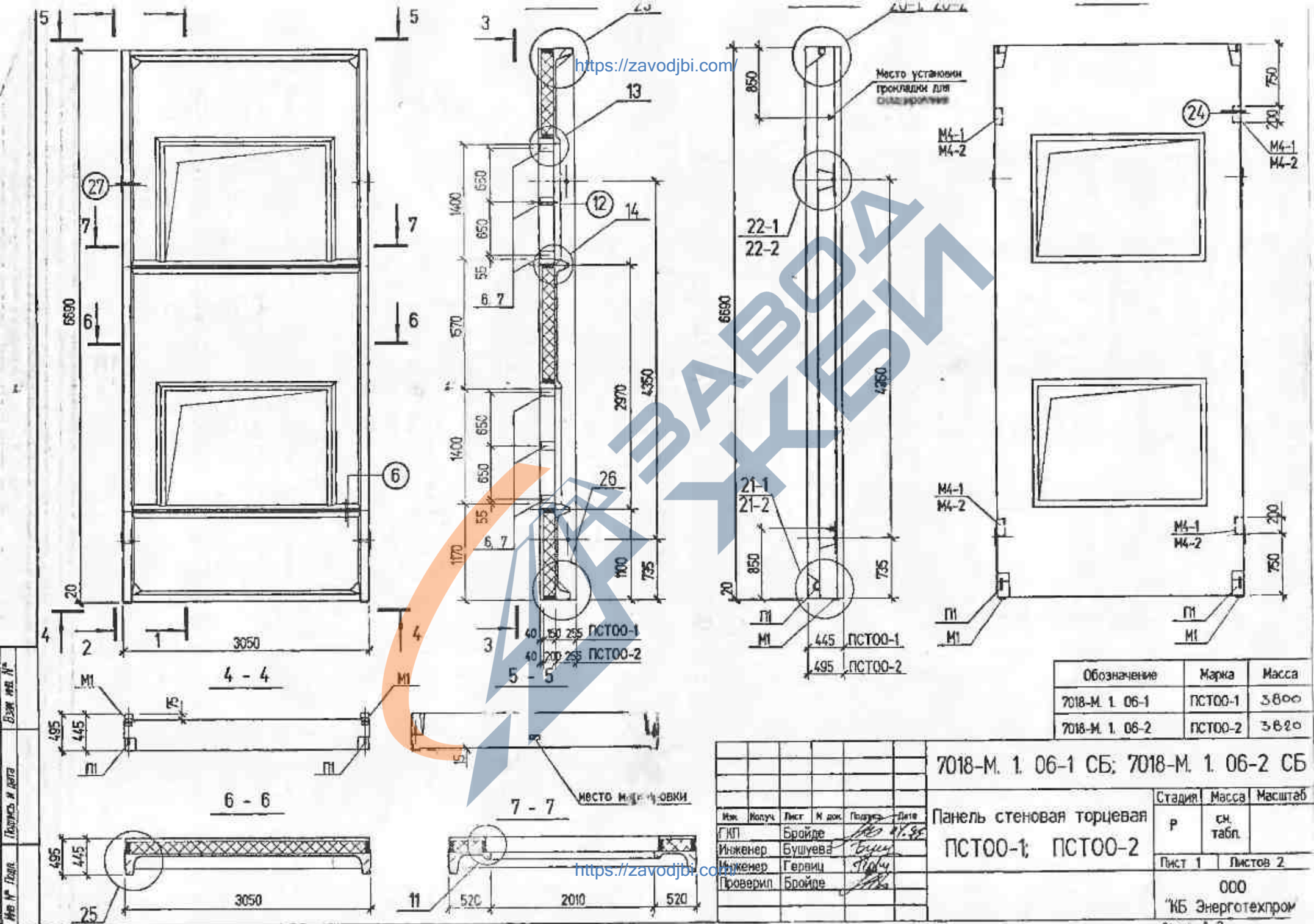
7018-М. 1. 06-1; 7018-М. 1. 06-2

Исполнитель	Гройде	Дата	21.09
Инженер	Голушева		
Инженер	Бушуева		
Проверил	Гройде		

Стация Р
Лист 1
Листов 2
ООО "КБ Энерготехпром"

<https://zavodjbi.com/>

Исполнитель	Гройде	Дата	21.09	7018-М. 1. 06-1; 7018-М. 1. 06-2	Лист 2
-------------	--------	------	-------	----------------------------------	--------



<https://zavodjbi.com/>

<https://zavodjbi.com/>

Обозначение	Марка	Масса
7018-М. 1. 06-1	ПСТОО-1	3800
7018-М. 1. 06-2	ПСТОО-2	3820

Имя	Подпись	Дата
Инженер Бройде	<i>[Signature]</i>	21.05
Инженер Бушуева	<i>[Signature]</i>	
Инженер Герлиц	<i>[Signature]</i>	
Проверил Бройде	<i>[Signature]</i>	

7018-М. 1. 06-1 СБ; 7018-М. 1. 06-2 СБ

Панель стеновая торцевая
ПСТОО-1; ПСТОО-2

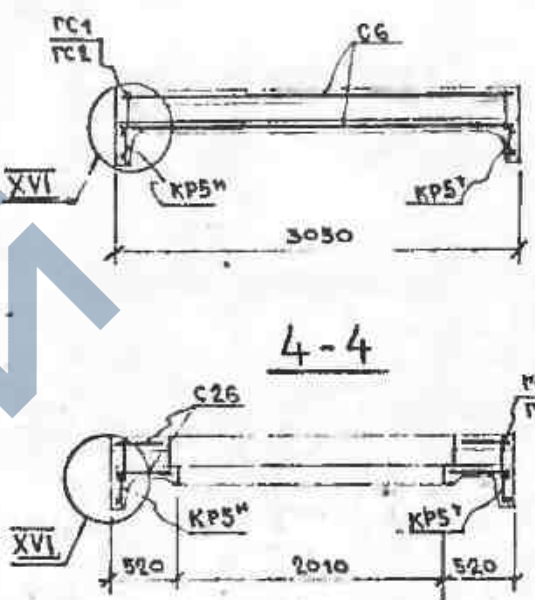
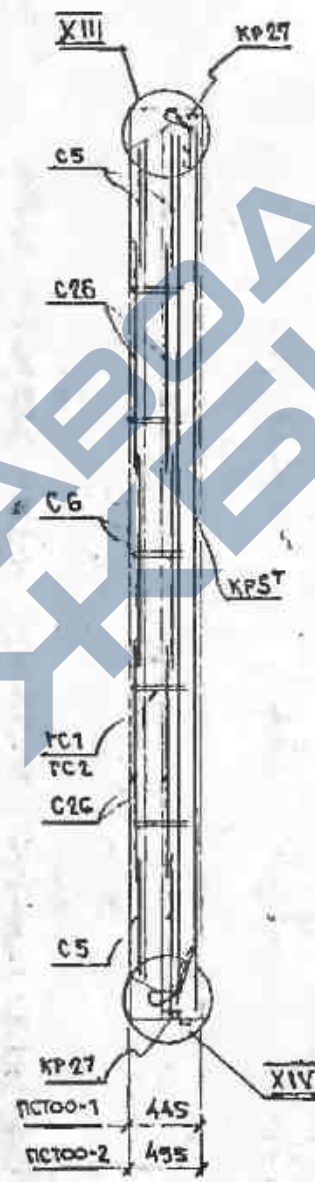
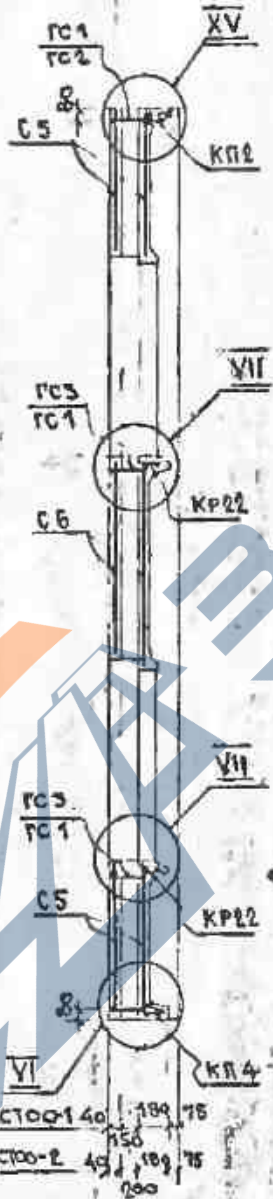
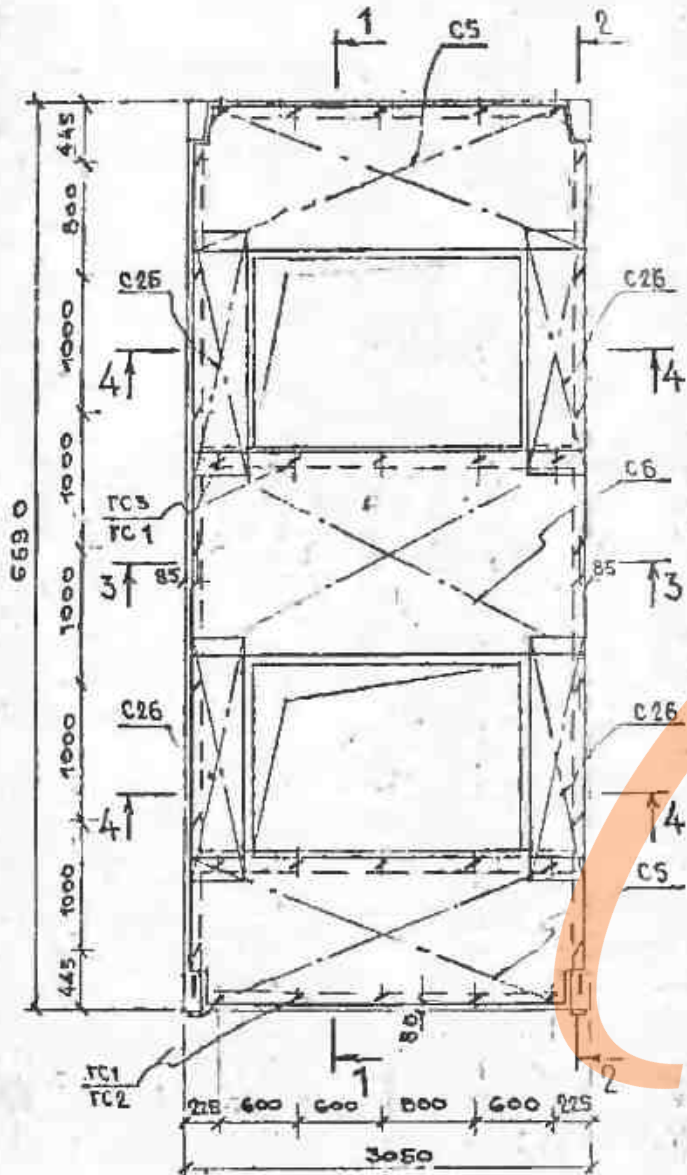
Стадия	Масса	Масштаб
Р	см. табл.	
Лист 1	Листов 2	
000		
"КБ Энерготехпром		
Формат А 3		

АРМАТУРНЫЙ ЧЕРТЕЖ

<https://zavodjbi.com/>

2-2

3-3



<https://zavodjbi.com/>

					7018-M.1.06-1; 7018-M.1.06-2	АНСТ
						2

<https://zavodjbi.com/>

ДОКУМЕНТАЦИЯ

7018-М. 1. 07-1 СБ; 7018-М. 1. 07-2 СБ	Сборочный чертеж			
7018-М. 1. ПЗ	Пояснительная записка			
7018-М. 1. 11	Узлы опалубки			
7018-М. 1. 12	Узлы армирования			
7018-М. 1. 13	Выборка стали			

7018-М. 1. 07-1 7018-М. 1. 07-2

ПСТОД-1 ПСТОД-2

СБОРОЧНЫЕ ЕДИНИЦЫ

ПСТОД-1
ПСТОД-2

7376 1. 16-01	Каркас пространственный КР12	1	1
7376 1. 17	Каркас пространственный КР13	1	1
7376 1. 02-04	Каркас плоский КР5 I	1	1
7376 1. 02-05	Каркас плоский КР5 II	1	1
7376 1. 11	Каркас плоский КР22	1	1
7376 1. 11-09	Каркас плоский КР24	1	1
7376 1. 12	Каркас плоский КР25	2	2
7376 1. 12-01	Каркас плоский КР26	1	1
7376 1. 13	Каркас плоский КР27	4	4
7376 1. 13-01	Каркас плоский КР28	4	4
7376 1. 23-04	Сетка арматурная С5	2	2
7376 1. 23-06	Сетка арматурная С7	2	2
7376 1. 26	Сетка арматурная С25	4	4
7376 1. 27	Сетка арматурная С26	4	4

7018-М. 1. 07-1; 7018-М. 1. 07-2

Старая	Лист	Листов
Р	1	2
000		
"ИЗМЕНЕНИЯ"		

Панель стеновая горцевая
ПСТОД-1, ПСТОД-2

Имя	Инициалы	Лист	И. до	Подпись	Дата
ГНП	Гройде			<i>[Signature]</i>	26.08
Мильнер	Голубев			<i>[Signature]</i>	
Мильнер	Бушуева			<i>[Signature]</i>	
Проверил	Гройде			<i>[Signature]</i>	

ДЕТАЛИ

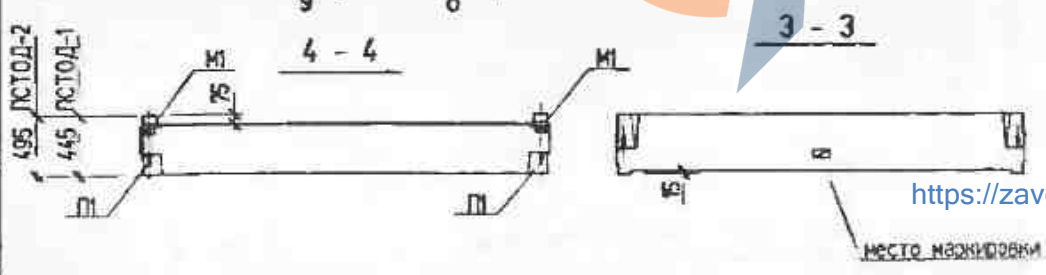
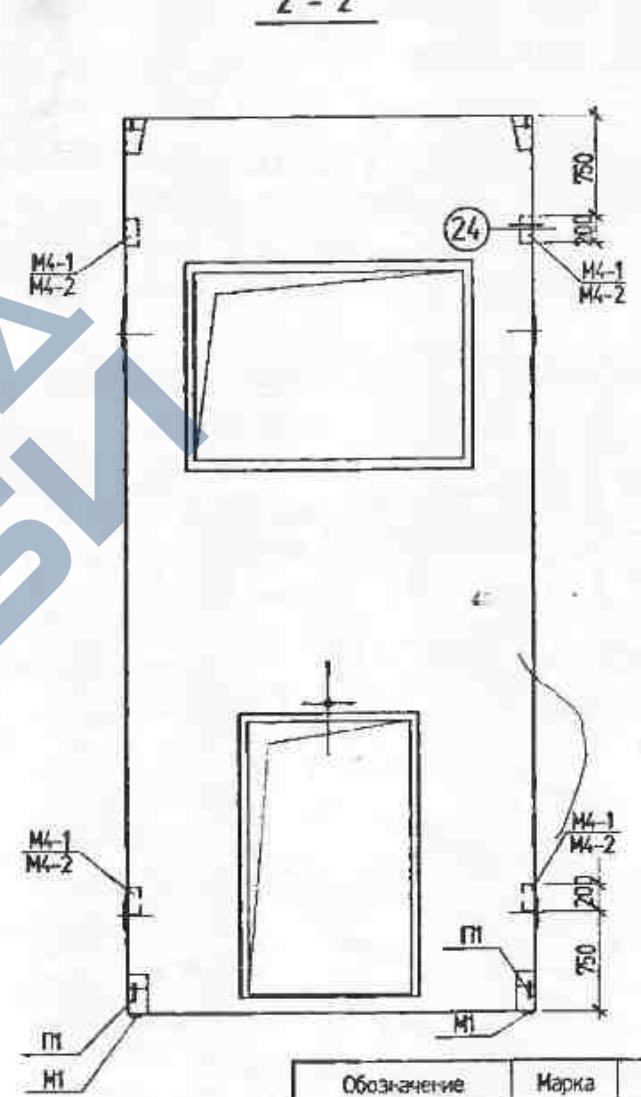
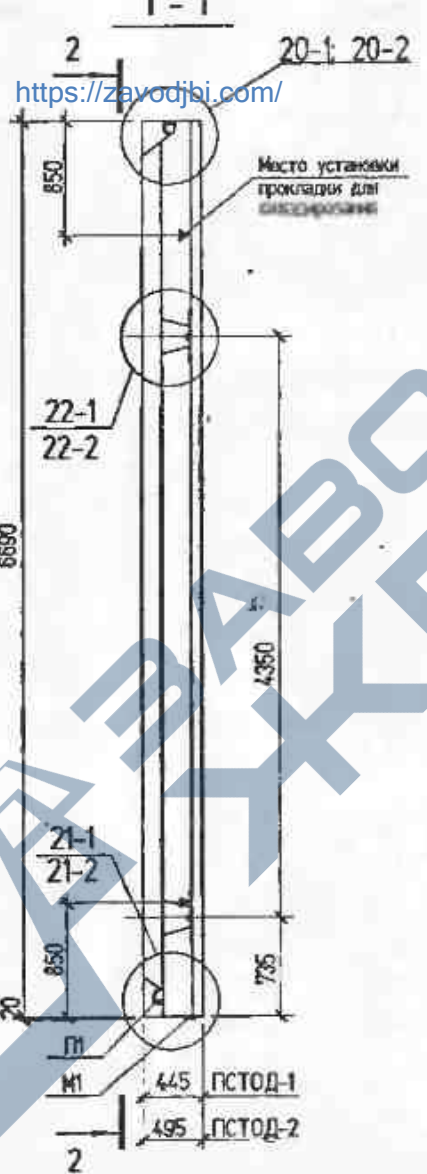
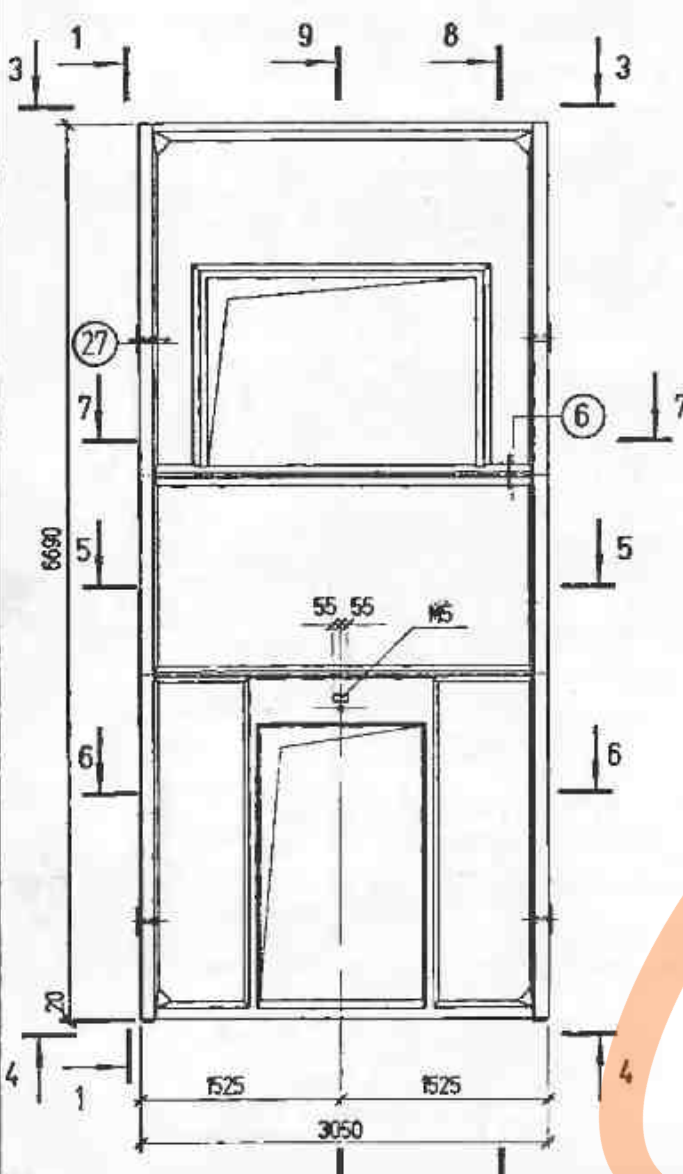
7376 1. 33	Изделие закладное М1	2	2
7376 1. 36	Изделие закладное М4-1	4	-
7376 1. 36-01	Изделие закладное М4-2	-	4
7376 1. 37	Изделие закладное М5	1	1
7376 1. 43	Петля П1	2	2
7376 1. 49	Гибкая связь ГС 1	26	5
7376 1. 49-01	Гибкая связь ГС 2	-	26
7376 1. 49-02	Гибкая связь ГС 3	5	-
6 ГОСТ 8486-86	Брус деревянный антисептированный 100x30x210 /сосна/	12	-
7 ГОСТ 8486-86	Брус деревянный антисептированный 100x30x250 /сосна/	-	12

МАТЕРИАЛЫ

1	Бетон В 25	1,12	1,12	м ³
2	Раствор цементно-песчаный В 75	0,58	0,58	м ³
3	Пеноплекс полистирольный марки 33/133 ГОСТ 15586-86	1,86	2,46	м ³
4	Шпур универсальный Ф10	657	657	шт.
5	Рубероид РИТ-300А ГОСТ 13523-81	10,2	11,8	м ²

7018-М. 1. 07-1 7018-М. 1. 07-2

<https://zavodjbi.com/>



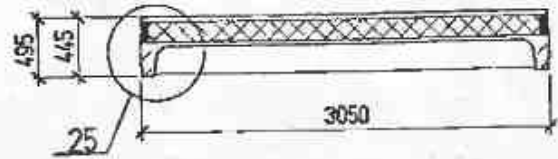
Обозначение	Марка	Масса
7018-М. 1. 07-1	ПСТОД-1	4,155
7018-М. 1. 07-2	ПСТОД-2	4,155

Имя	Подпись	Лист	И. док.	Подпись	Дата
Г.П.	Бройде				20.07.20
Инженер	Булуева				
Инженер	Геремчи				
Проверил	Бройде				

7018-М. 1. 07-1 СБ; 7018-М. 1. 07-2 СБ		Стадия	Масса	Масштаб
Панель стеновая торцевая		Р	см	
ПСТОД-1; ПСТОД-2		Лист 1		Листов 3
			300	
			КБ Энерготехпром	

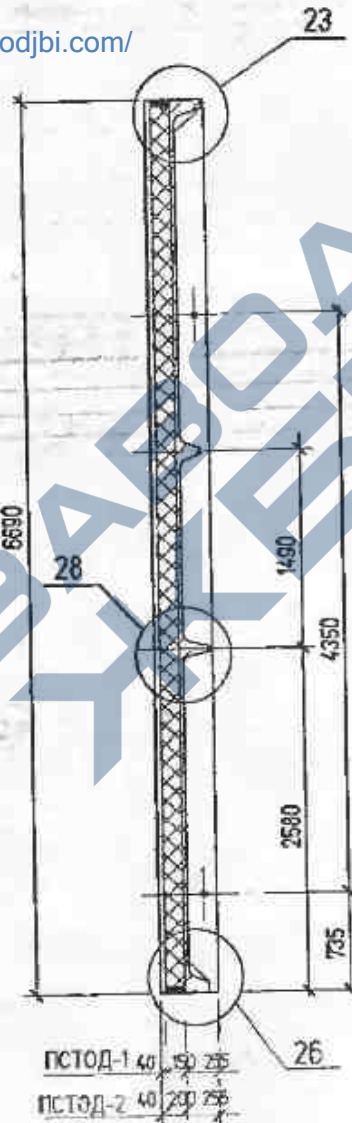
<https://zavodjbi.com/>

5 - 5

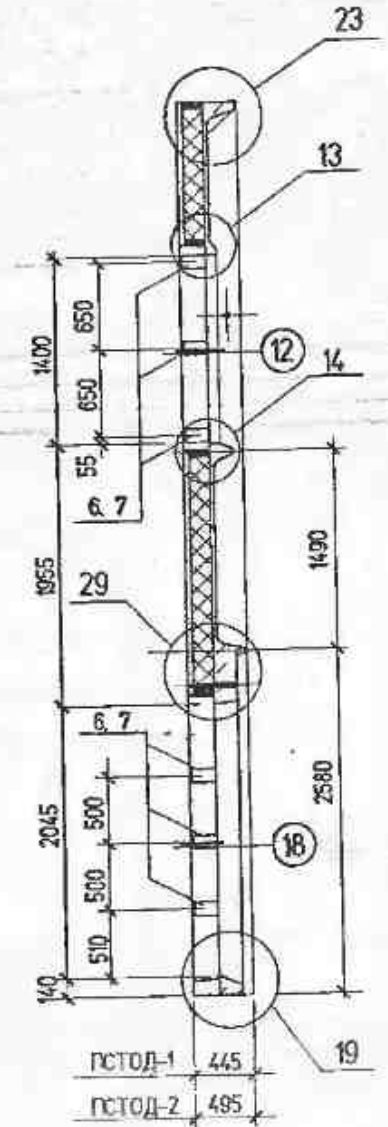


8 - 8

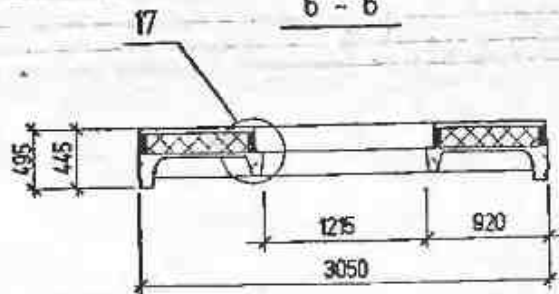
<https://zavodjbi.com/>



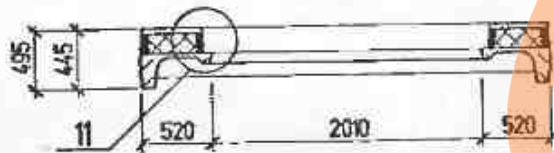
9 - 9



6 - 6



7 - 7



ПСТОД-1 40 50 255
 ПСТОД-2 40 200 255

ПСТОД-1 445
 ПСТОД-2 495

<https://zavodjbi.com/>

Изм.	Испол.	Лист	И док.	Подпись	Дат.

7018-М. 1. 07-1 СБ: 7018-М. 1. 07-2 СБ

Формат А 3

Изм. №	Дата	Исполн.	Н. Д. П. Г. З.

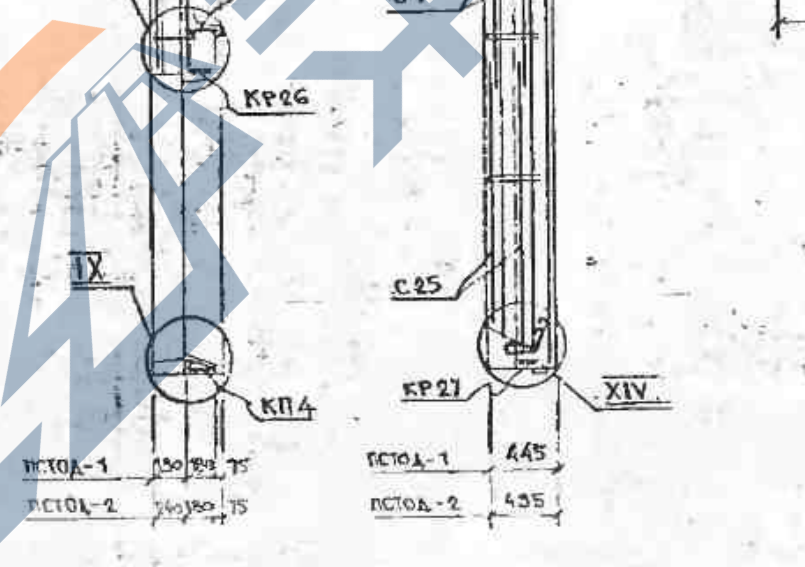
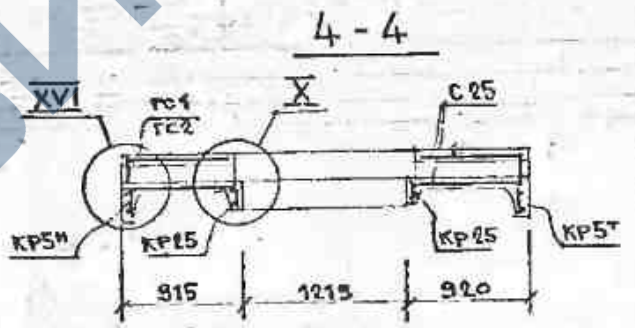
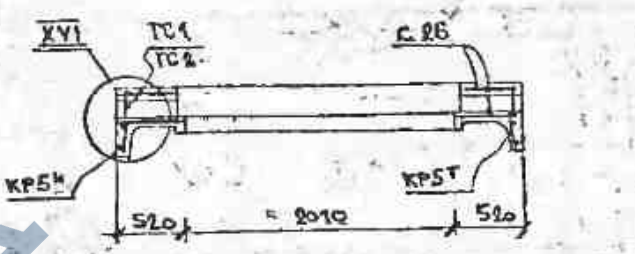
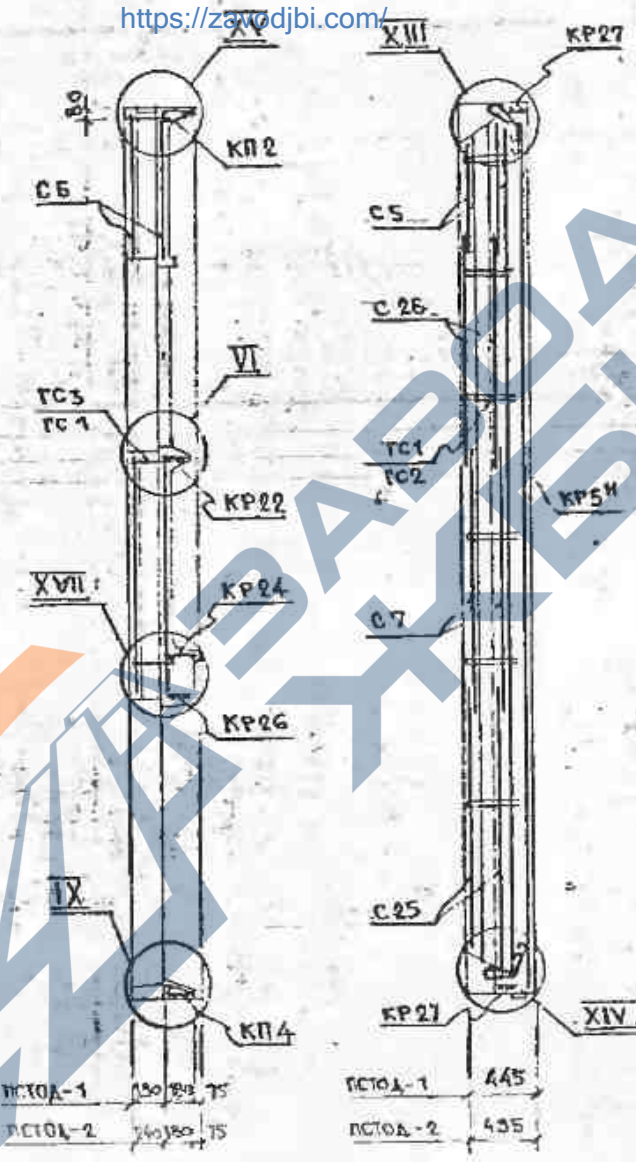
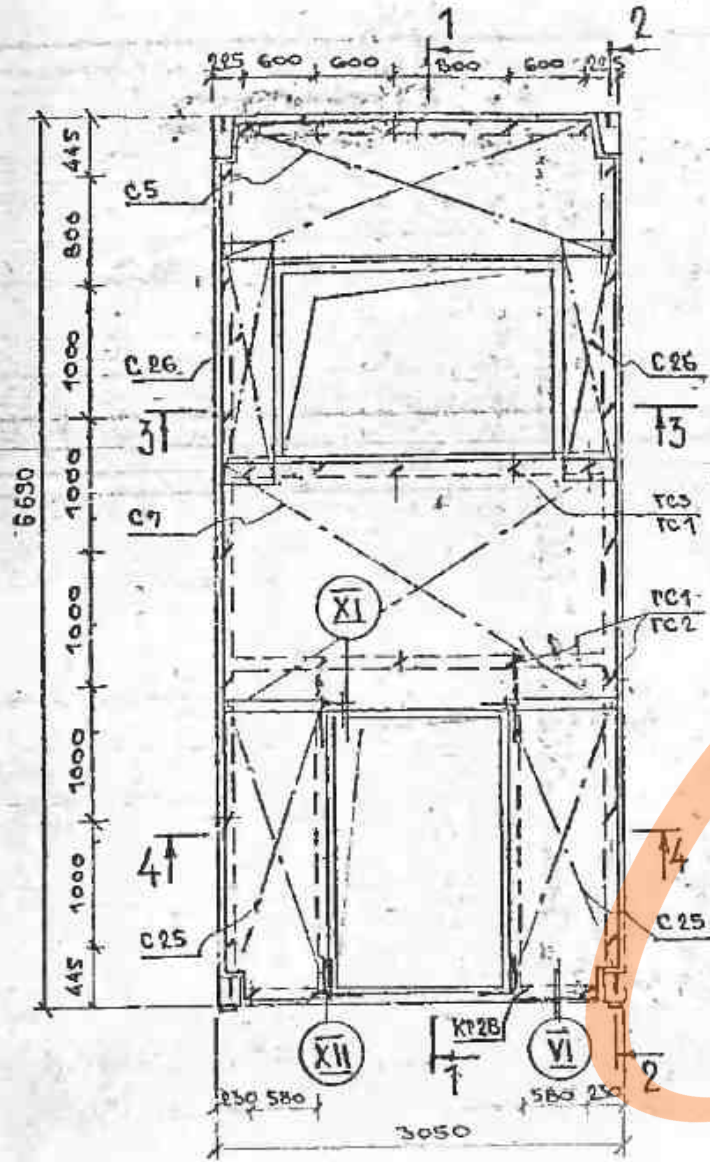
Лист 2

АРМАТУРНЫЙ ЧЕРТЕЖ

1-1

2-2

3-3



<https://zavodjbi.com/>

ИЗМ.	КОЛ-ВО	АВТ.	КРАТ. ПОЯСНЕНИЯ	ДАТА	7018-М.1.07-1СБ; 7018-М.1.07-2СБ	Лист 3
------	--------	------	-----------------	------	----------------------------------	--------

<https://zavodjbi.com/>

<https://zavodjbi.com/>

ДОКУМЕНТАЦИЯ			КОЛ-ВО	
№	Изм.	Наименование	ПСТД-1	ПСТД-2
7018-М. 1. 08-1 СБ; 7018-М. 1. 08-2 СБ			Сборочный чертеж	
7018-М. 1. ПЗ			Пояснительная записка	
7018-М. 1. 11			Узлы опанубки	
7018-М. 1. 12			Узлы армирования	
7018-М. 1. 13			Выборка стали	
7018-М. 1. 08-1 7018-М. 1. 08-2			ПСТД-1 ПСТД-2	
СБОРОЧНЫЕ ЕДИНИЦЫ				
7376. 1. 16-01			1	1
7376. 1. 17			1	1
7376. 1. 02-04			1	1
7376. 1. 02-05			1	1
7376. 1. 11			1	1
7376. 1. 13			4	4
7376. 1. 24-04			2	2
7376. 1. 25-07			2	2
7376. 1. 32			4	4
7376. 1. 33			2	2
7376. 1. 36			4	-
7376. 1. 36-01			-	4
7376. 1. 44			1	-
7376. 1. 44-01			-	1

7018-М. 1. 08-1. 7018-М. 1. 08-2					
№	Изм.	Изм.	Изм.	Изм.	Дата
ГМН	Исполн.	Исполн.	Исполн.	Исполн.	Дата
Исполн.	Исполн.	Исполн.	Исполн.	Исполн.	Дата
Исполн.	Исполн.	Исполн.	Исполн.	Исполн.	Дата
Панель стеновая горизонтальная					
ПСТД-1 ПСТД-2					
Ступень	Лист	Листов			
Р	1	2			
000					

МАТЕРИАЛЫ		КОЛ-ВО		Части
Наименование	Спецификация	ПСТД-1	ПСТД-2	
ДЕТАЛИ				
Петля П1	7376 1.43	2	2	
Гибкая связь ГС 1	7376 1.49	30	-	
Гибкая связь ГС 2	7376 1.49-01	-	30	
МАТЕРИАЛЫ				
Бетон	В 25	106	106	м³
Раствор цементно-песчаный	В 7,5	0,73	0,73	м³
Пеноплекс полистирольный	марки 30 по ГОСТ 15588-85	2,57	3,42	м³
Шпур минераловатный Ф10	ТУ 36-18-1(250-81	51,5	51,5	шт.
Рубероид РПП 300А	ГОСТ 10323-81	6,0	7,0	м²

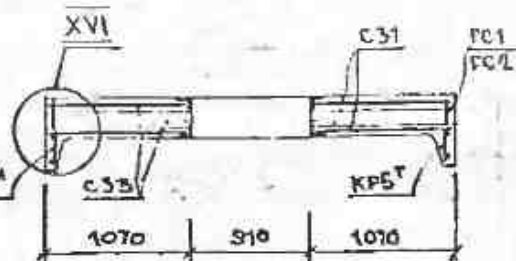
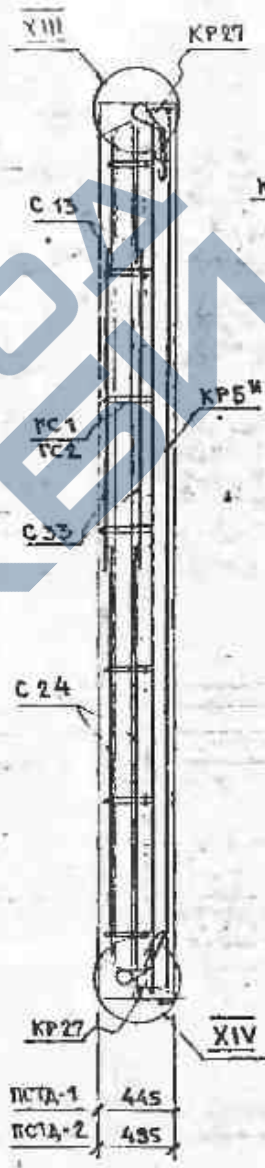
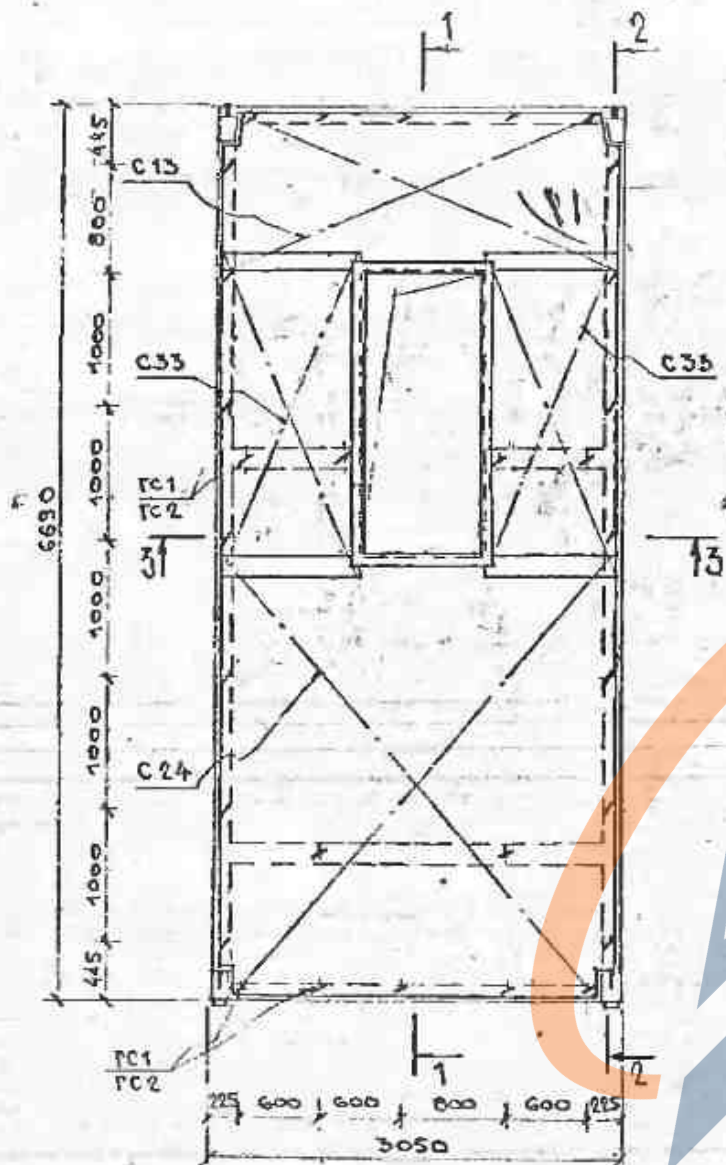
АРМАТУРНЫЙ ЧЕРТЕЖ

1-1

2-2

3-3

<https://zavodjbi.com/>



ПСТА-1	45	160	75
ПСТА-2	45	180	75

ПСТА-1	445
ПСТА-2	435

<https://zavodjbi.com/>

			7018-М.1.08-1; 7018-М.1.08-2	ЛИСТ 2
--	--	--	------------------------------	-----------

Формы	Зоны	Площ	Обозначение	Наименование	Код	Примечание
				ДОКУМЕНТАЦИЯ		
			7018-М. 1. 09-1 СБ; 7018-М. 1. 09-2 СБ	Сборочный чертеж		
			7018-М. 1. ПЗ	Пояснительная записка		
			7018-М. 1. 11	Узлы опалубки		
			7018-М. 1. 12	Узлы армирования		
			7018-М. 1. 13	Выборка стали		
			7018-М. 1. 09-1; 7018-М. 1. 09-2			
			ПСТУ-1 ^Т ; ПСТУ-2 ^Т			
			СБОРОЧНЫЕ ЕДИНИЦЫ			
					ПСТУ-1 ^Т	ПСТУ-2 ^Т
			7376. 1. 16-01	Каркас пространственный КР2	1	1
			7376. 1. 17	Каркас пространственный КР4	1	1
			7376. 1. 02-04	Каркас плоский КР5 ^Т	1	1
			7376. 1. 02-05	Каркас плоский КР5 ^И	1	1
			7376. 1. 11	Каркас плоский КР22	2	2
			7376. 1. 13	Каркас плоский КР27	4	4
			7376. 1. 23-01	Сетка арматурная С2	2	2
			7376. 1. 33	Изделие закладное И1	2	2
			7376. 1. 35	Изделие закладное И4-1	4	-
			7376. 1. 36-01	Изделие закладное И4-2	-	4

<https://zavodjbi.com/>

Формы	Зоны	Площ	Обозначение	Наименование	Код	Примечание
				ДЕТАЛИ	ПСТУ-1 ^Т	ПСТУ-2 ^Т
			7376. 1.43	Петля П1	2	2
			7376. 1.49	Гибкая связь ГС 1	28	-
			7376. 1.49-01	Гибкая связь ГС 2	-	28
			7376. 1.50	Гибкая связь ГС 4	13	-
			7376. 1.50-01	Гибкая связь ГС 5	-	13
			7376. 1.51	Гибкая связь ГС 6	7	-
			7376. 1.51-01	Гибкая связь ГС 7	-	7
				МАТЕРИАЛЫ		
			1	Бетон В 25	1,13	1,13 м ³
			2	Раствор цементно-песчаный В 75	0,87	0,89 м ³
			3	Пенопласт полистирольный марки ЭПС по ГОСТ 15588-86	2,90	3,85 м ³
			4	Штуры керамзитовый Ø80		
			5	ТУ 14-46-10758-81	25,6	25,6 м
				Рубероид РПП-300А ГОСТ 10123-81	4,0	4,6 м ²

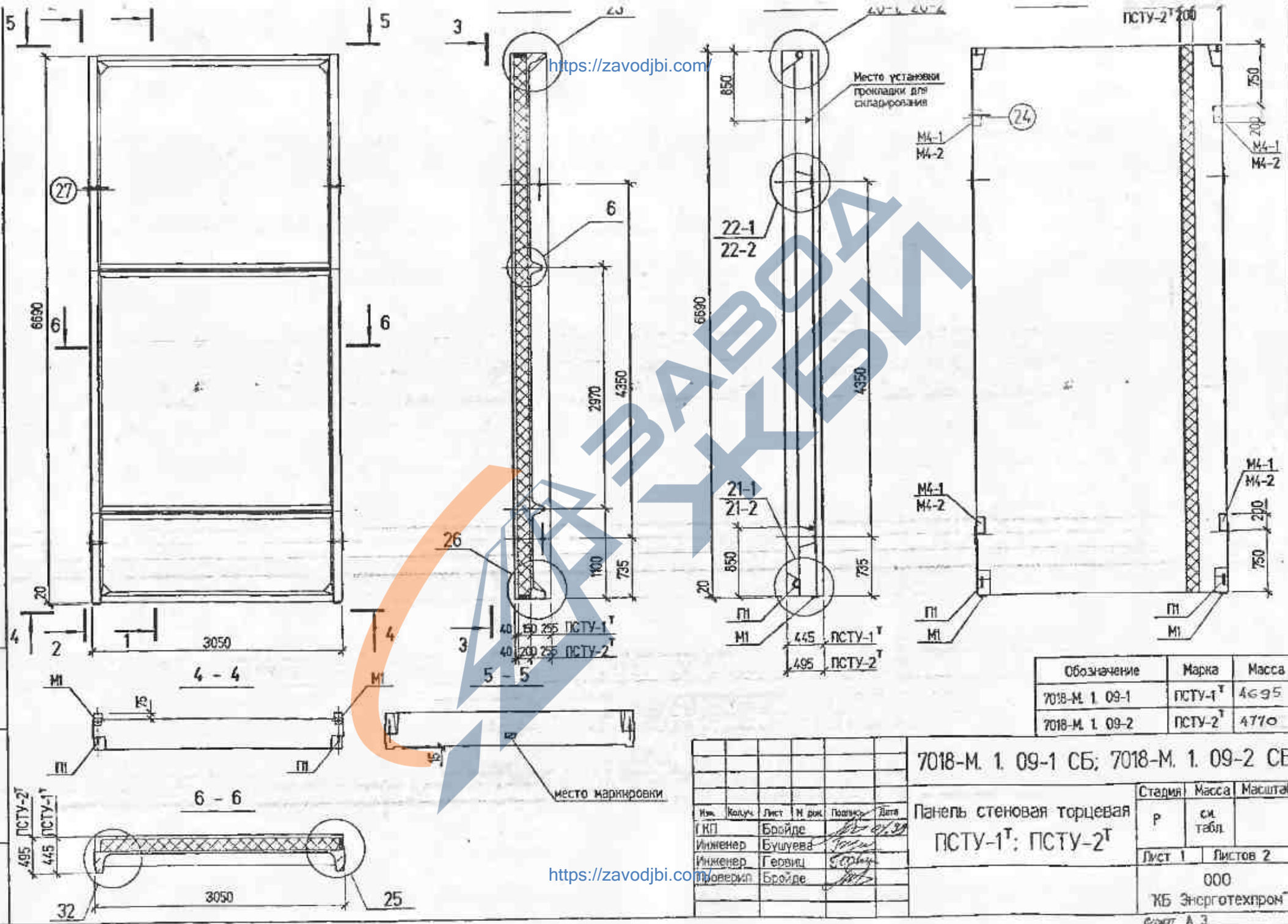
Лист № 17
Генеральный директор

7018-М. 1. 09-1; 7018-М. 1. 09-2
Панель стеновая торцевая
ПСТУ-1^Т; ПСТУ-2^Т
ООО
"КБ Энерготехпром"

<https://zavodjbi.com/>

Изм.	Исполн.	Лист	К. док.	Подпись	Дата
ГКП	Бройде	1	1-04	10.08.09	
Инженер	Голубова				
Инженер	Билуева				
Проверил	Бройде				

Изм.	Исполн.	Лист	К. док.	Подпись	Дата	7018-М. 1. 09-1; 7018-М. 1. 09-2	Лист 2
1	1	-	1-04	Бройде	10.08.09		



<https://zavodjbi.com/>

<https://zavodjbi.com/>

Обозначение	Марка	Масса
7018-М. 1. 09-1	ПСТУ-1 ^Т	4695
7018-М. 1. 09-2	ПСТУ-2 ^Т	4770

7018-М. 1. 09-1 СБ; 7018-М. 1. 09-2 СБ

Имя	Колуч	Лист	И. рук.	Подпись	Дата
Г.КП	Бройде				01/30
Инженер	Бушуева				
Инженер	Гершиц				
Проверил	Бройде				

Панель стенная торцевая
ПСТУ-1^Т; ПСТУ-2^Т

Стадия	Масса	Масштаб
Р	сч. табл.	
Лист 1	Листов 2	
000		
КБ Энерготехпром		

Формат А 3

Лист № 1
Листов 2
Содержание и дата
БЭЖ. ИВР. №

Формат Листа	Пол.	Обозначение	Наименование	Кол.	Примечание
		7018-М. 1. 10-1 СБ, 7018-М. 1. 10-2 СБ	Сборочный чертеж		
		7018-М. 1. ПЗ	Пояснительная записка		
		7018-М. 1. П1	Узлы опалубки		
		7018-М. 1. П2	Узлы армирования		
		7018-М. 1. П3	Выборка стали		
		7018-М. 1. 10-1; 7018-М. 1. 10-2			
			ПСТУ-1 ^н ; ПСТУ-2 ^н		
			СБОРОЧНЫЕ ЕДИНИЦЫ		
				ПСТУ-1 ^н	ПСТУ-2 ^н
		7376. 1. 16-01	Каркас пространственный КР12	1	1
		7376. 1. 17	Каркас пространственный КР14	1	1
		7376. 1. 02-04	Каркас плоский КР5 ^Т	1	1
		7376. 1. 02-05	Каркас плоский КР5 ^Н	1	1
		7376. 1. П1	Каркас плоский КР22	2	2
		7376. 1. П3	Каркас плоский КР27	4	4
		7376. 1. 23-01	Сетка арматурная С2	2	2
		7376. 1. 33	Изделие закладное М1	2	2
		7376. 1. 36	Изделие закладное М4-1	4	-
		7376. 1. 36-01	Изделие закладное М4-2	-	4

<https://zavodbi.com/>

Формат Листа	Пол.	Обозначение	Наименование	Кол.		Примечание
				ПСТУ-1 ^н	ПСТУ-2 ^н	
			ДЕТАЛИ			
		7376. 1. 43	Петля П1	2	2	
		7376. 1. 49	Гибкая связь ГС 1	28	-	
		7376. 1. 49-01	Гибкая связь ГС 2	-	28	
		7376. 1. 50	Гибкая связь ГС 4	13	-	
		7376. 1. 50-01	Гибкая связь ГС 5	-	13	
		7376. 1. 51	Гибкая связь ГС 6	7	-	
		7376. 1. 51-01	Гибкая связь ГС 7	-	7	
			МАТЕРИАЛЫ			
	1	Бетон В 25		113	113	м ³
	2	Раствор цементно-песчаный В 75		0,87	0,89	м ³
	3	Пенспрест полистирольный марки 30 по ГОСТ 15580-86		2,80	3,85	м ³
	4	Штук минераловатный Ф80		25,6	25,6	мм.
	5	Рубероид РПП-300А ГОСТ 10923-81		4,0	4,6	м ²

№ Листа / Всего листов

7018-М. 1. 10-1; 7018-М. 1. 10-2

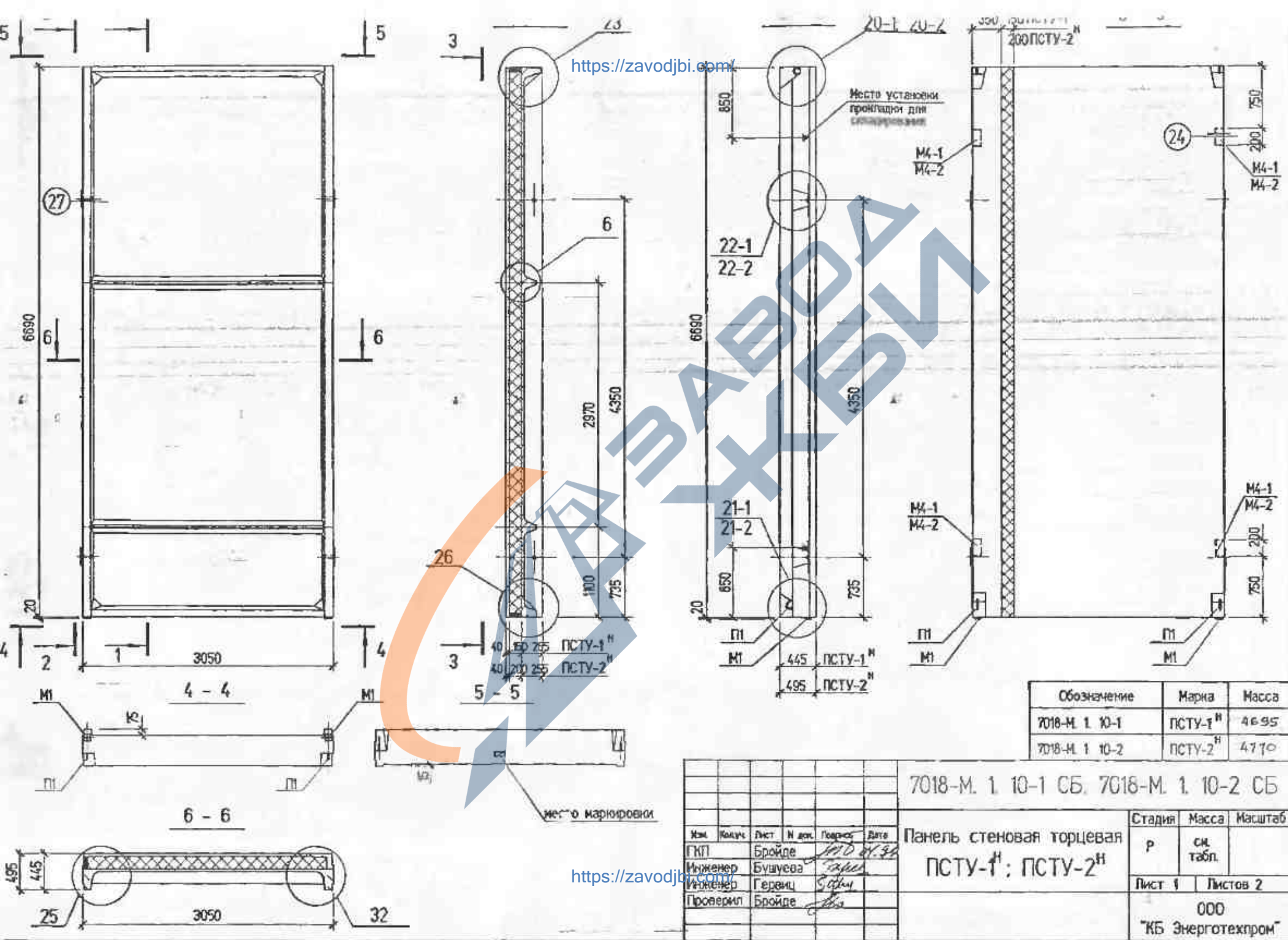
Имя	Подпись	Дата
Инженер	Брюханов	2018.01.10
Инженер	Голубева	2018.01.10
Инженер	Бажуева	2018.01.10
Проектировщик	Бажуева	2018.01.10

Сталь	Лист	Метров
Р	1	2
		000

<https://zavodbi.com/>

1 1 - 199 7018-М. 1. 10-1; 7018-М. 1. 10-2

Лист



<https://zavodjbi.com/>

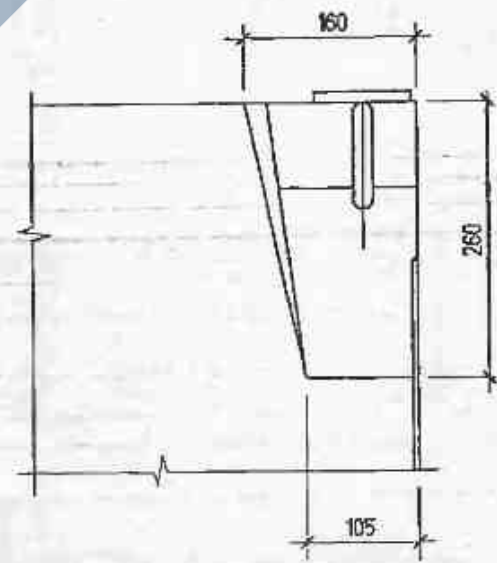
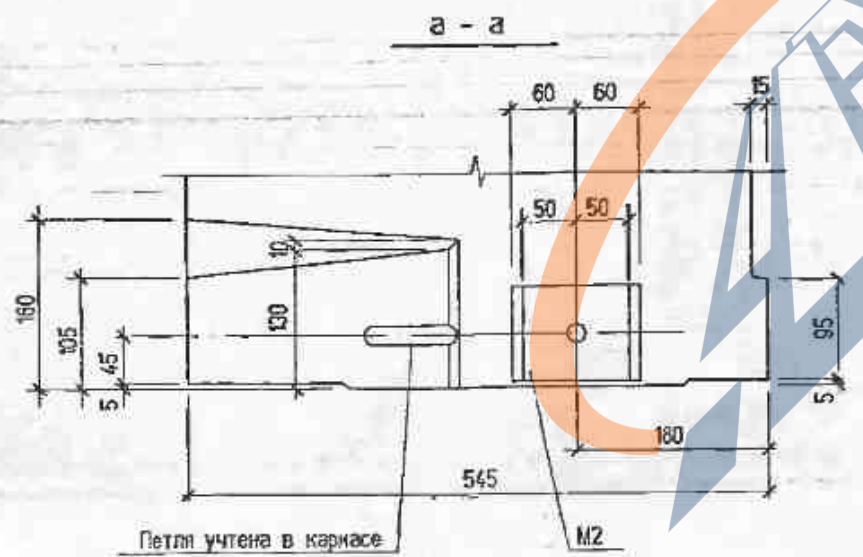
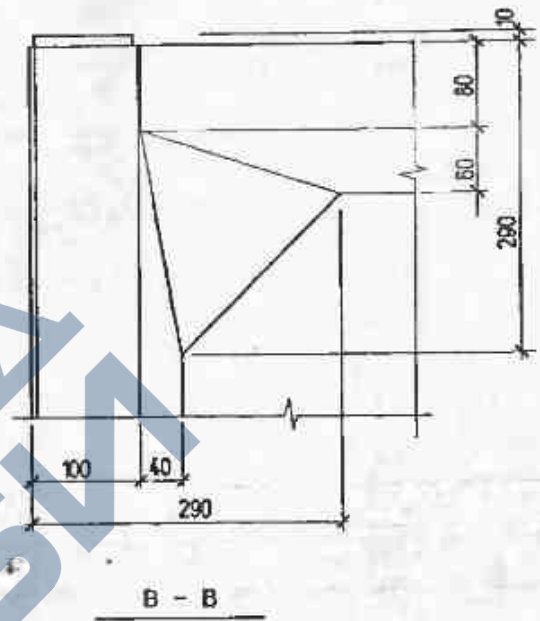
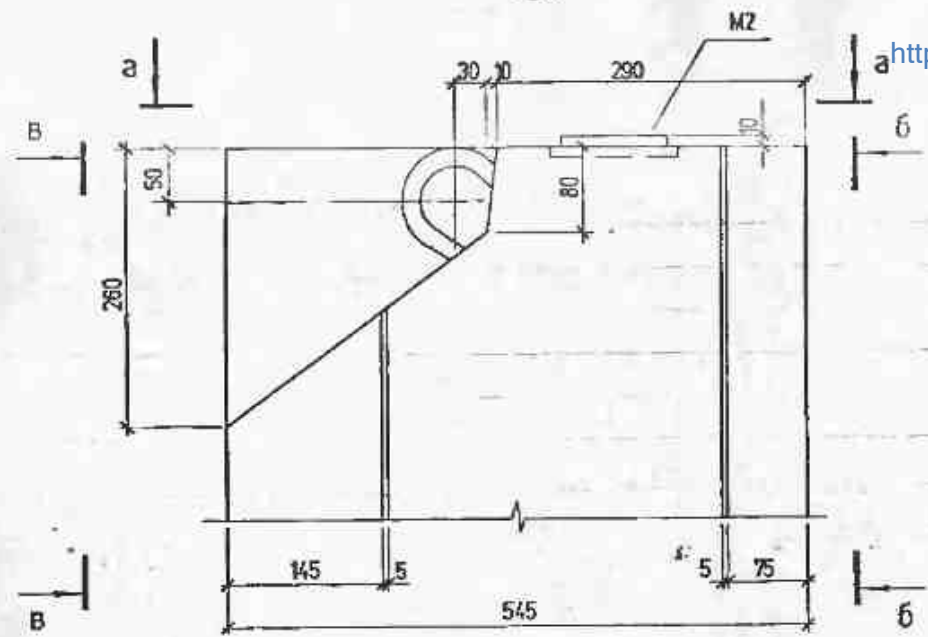
<https://zavodjbi.com/>

Обозначение	Марка	Масса
7018-М. 1. 10-1	ПСТУ-1 ^Н	4695
7018-М. 1. 10-2	ПСТУ-2 ^Н	4770

7018-М. 1. 10-1 СБ, 7018-М. 1. 10-2 СБ					
Изм.	Колуч.	Лист	И. док.	Подпись	Дата
ГКП		Бройде		<i>[Signature]</i>	11.10.88
Инженер		Бущеева		<i>[Signature]</i>	
Инженер		Герлиц		<i>[Signature]</i>	
Проверил		Бройде		<i>[Signature]</i>	
Панель стеновая торцевая ПСТУ-1 ^Н ; ПСТУ-2 ^Н					
Стадия		Масса	Масштаб		
Р		см табл.			
Лист 1		Листов 2			
000					
"КБ Энерготехпром"					

(1-1)

<https://zavodjbi.com/>



						7018 - М. 1. 11		
Имя	Указан	Лист	№ док.	Подпись	Дата	Узлы опалубки		
ГКП	Бройде			<i>[Signature]</i>	01.59	Р	1	17
Инженер	Герши			<i>[Signature]</i>		000		
Проверил	Бройде			<i>[Signature]</i>		"КБ Энерготехпром"		
						Формат А3		

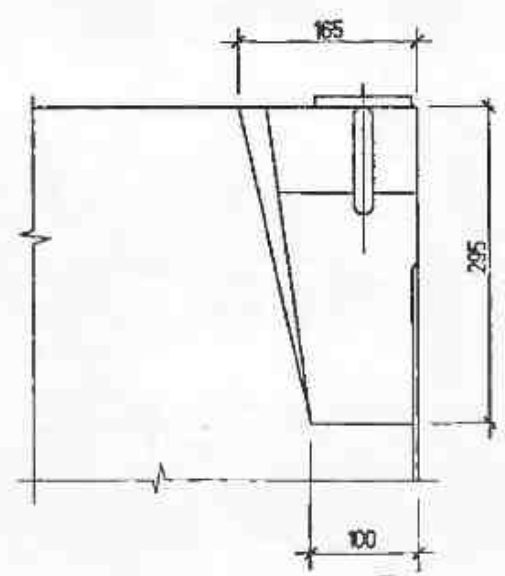
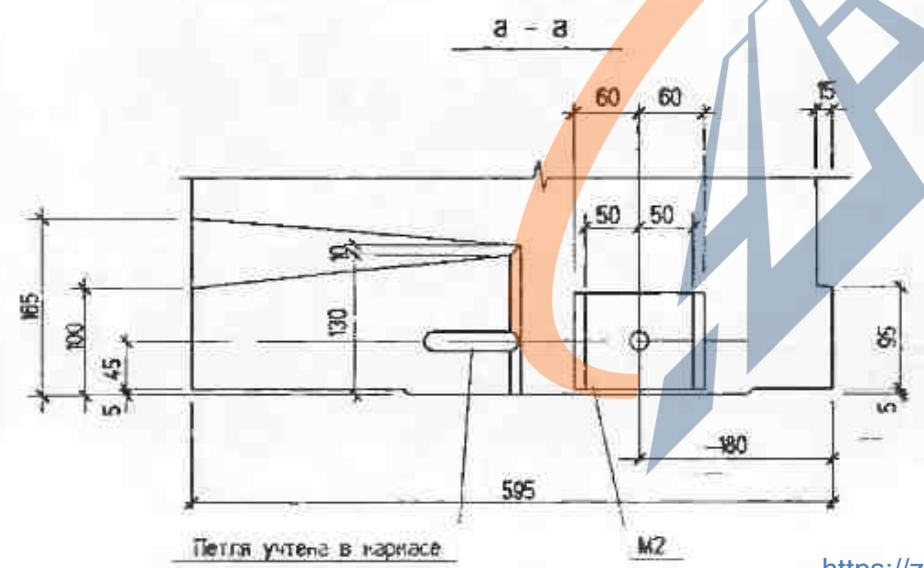
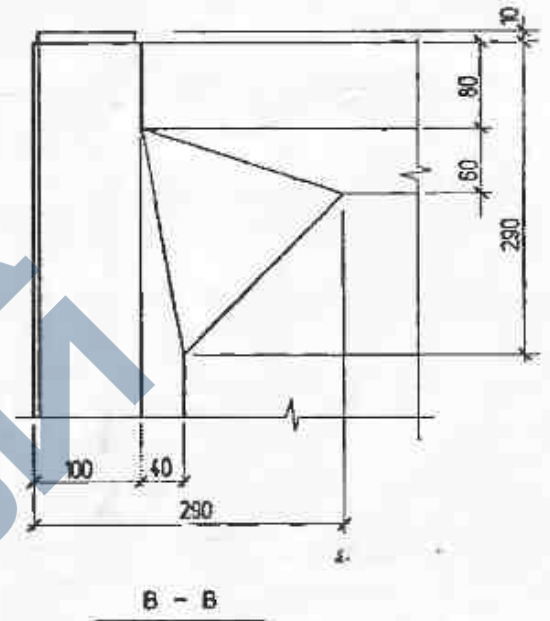
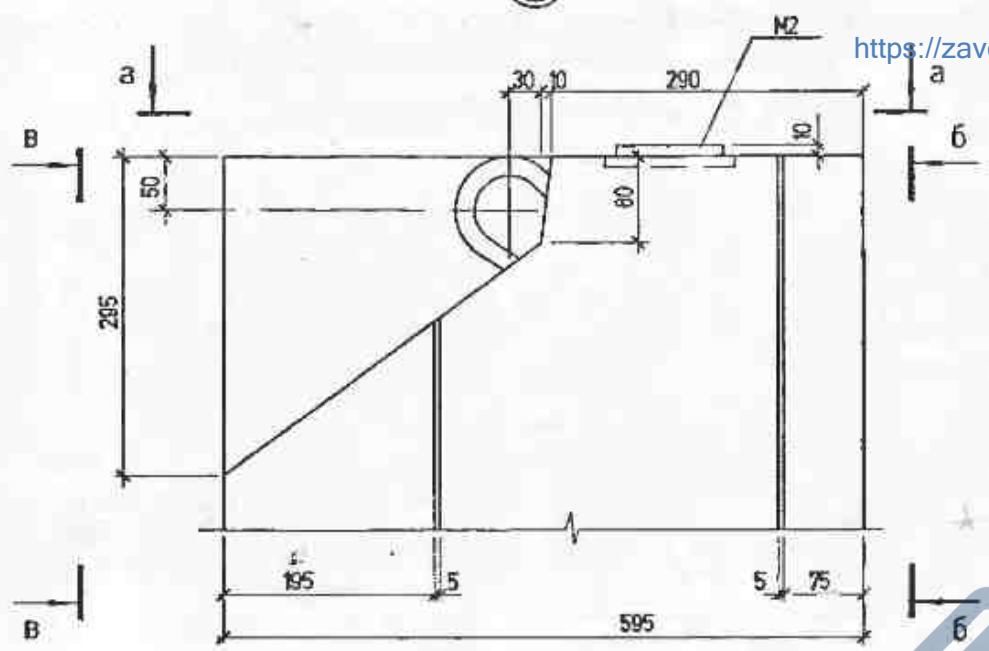
<https://zavodjbi.com/>

Узлы опалубки
1 ÷ 32

000
"КБ Энерготехпром"

(1-2)

<https://zavodjbi.com/>



Після уцінки в карнасе

M2

<https://zavodjbi.com/>

№ 1000
 Діаметр N 127
 Діаметр N 127

№	Діаметр	Довжина	Матеріал	Група
1	127	100	Сталь	1

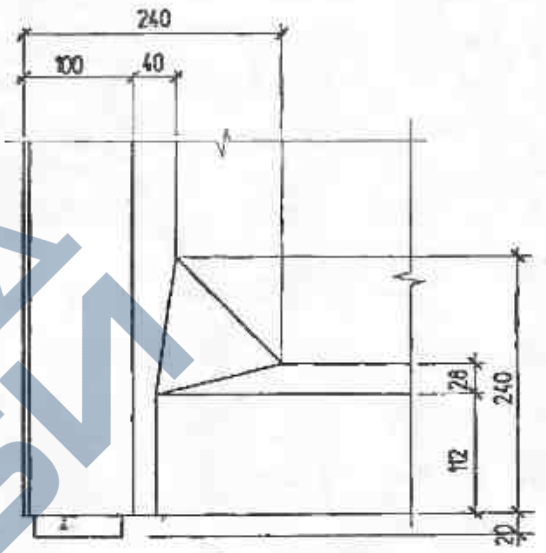
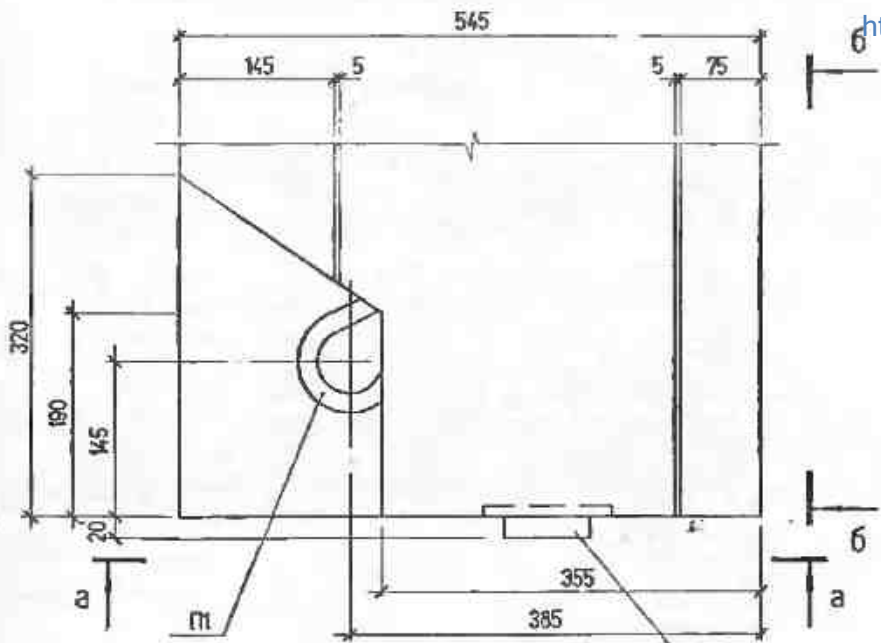
70:3

2

(2-1)

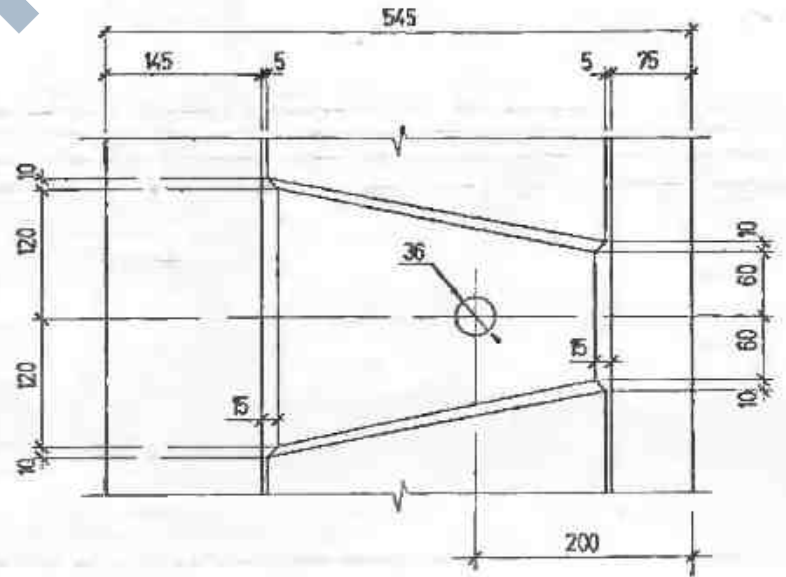
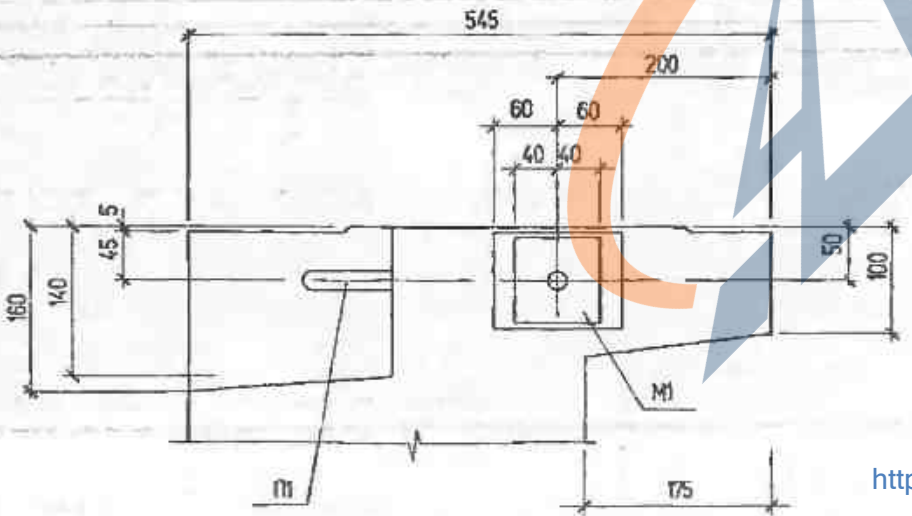
б - б

<https://zavodjbi.com/>



(3-1)

a - a



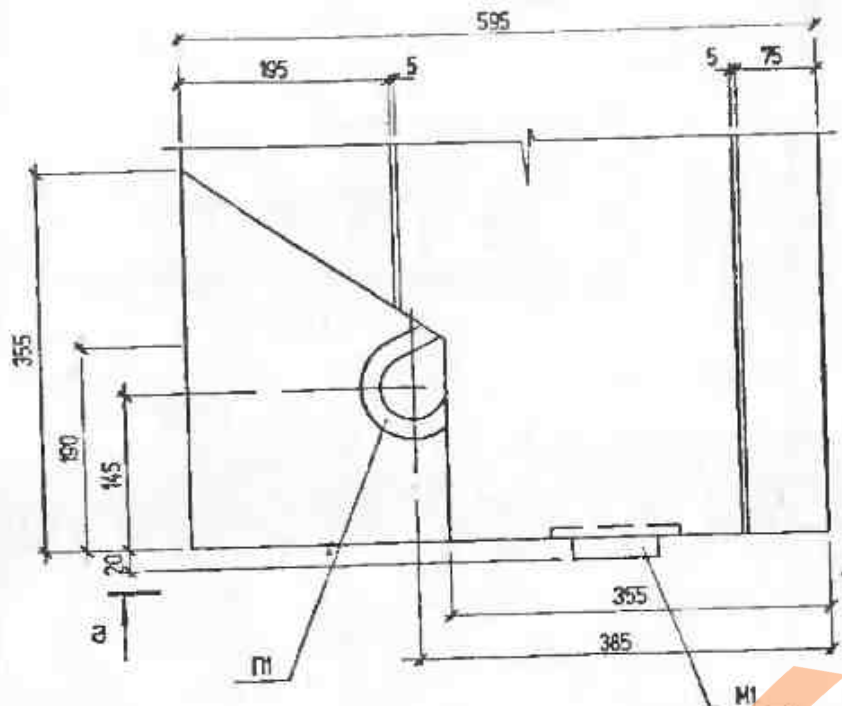
<https://zavodjbi.com/>

Иск.	Колуч.	Лист	И.рек.	Подпис.	Дата

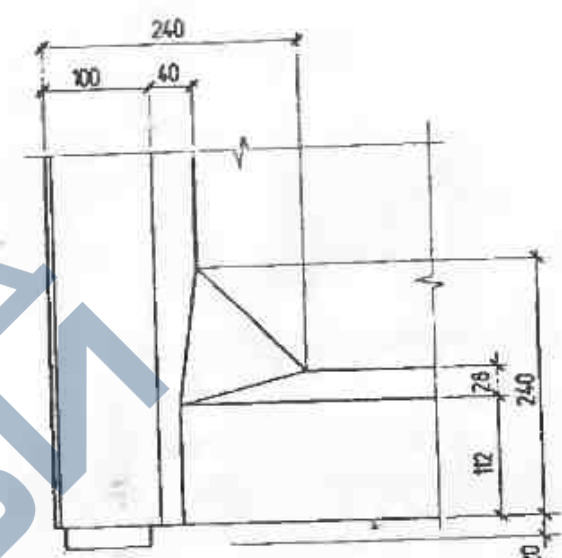
7018 - М. 1. 11

Лист 3

(2-2)

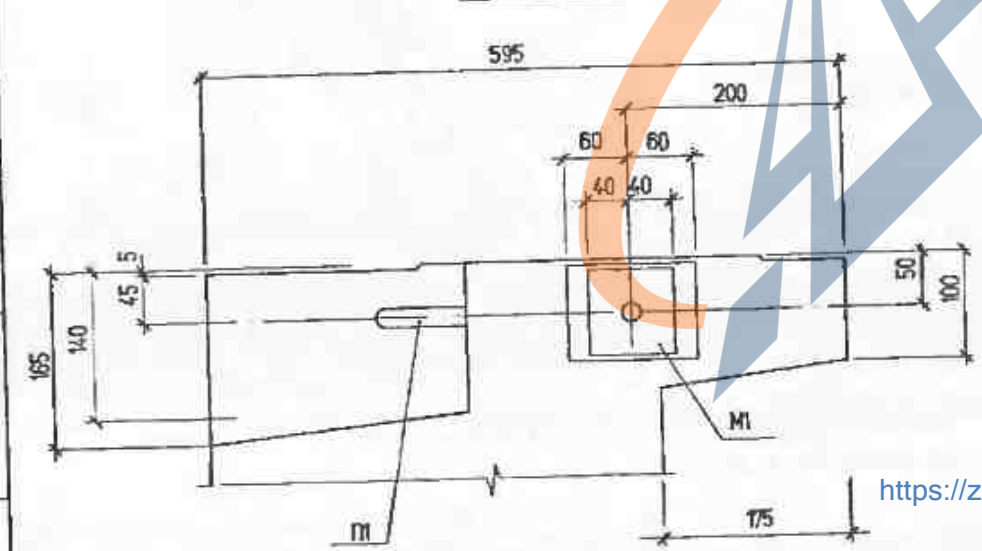


<https://zavodjbi.com/>

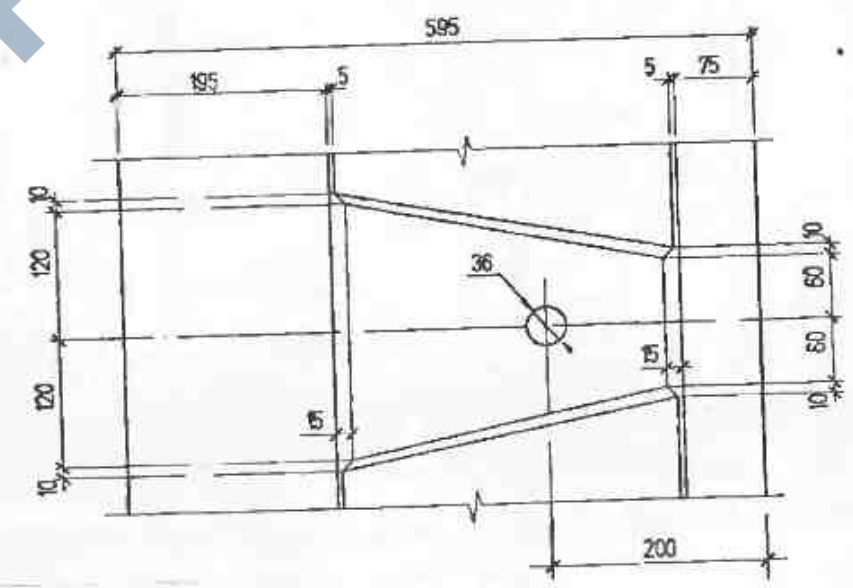


(3-2)

a - a



<https://zavodjbi.com/>



№ докум. 7018 - М. 1. 11
Лист 1 из 1
Формат А3

№	Исполн.	Рис.	И. раз.	Проверч.	Дата

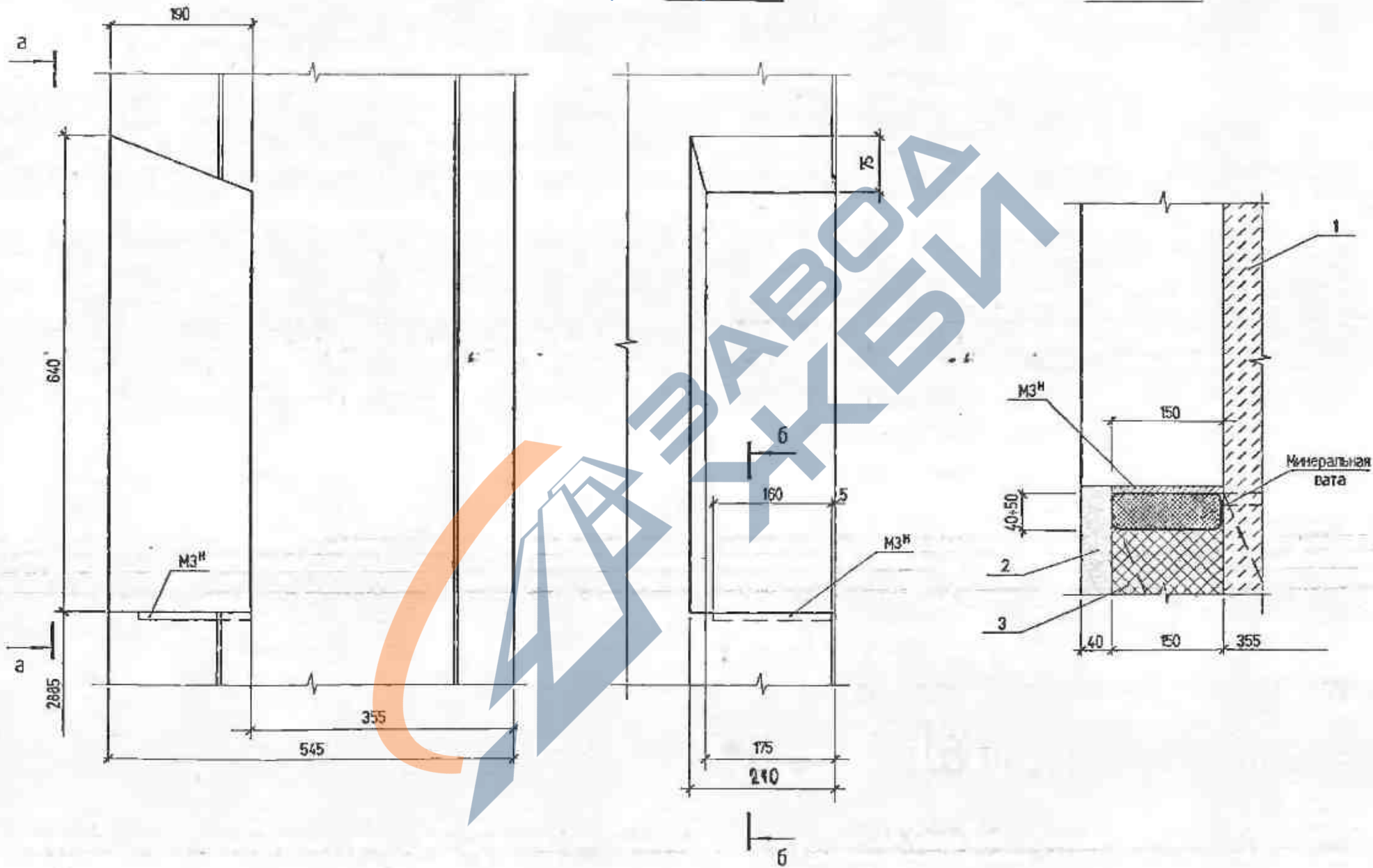
7018 - М. 1. 11

Формат А3

(4-1)

<https://zavodjbi.com/>

6 - 6



<https://zavodjbi.com/>

Имя	Получ.	Лист	№ рев.	Горизонт.	Дата

7018 - М. 1. 11

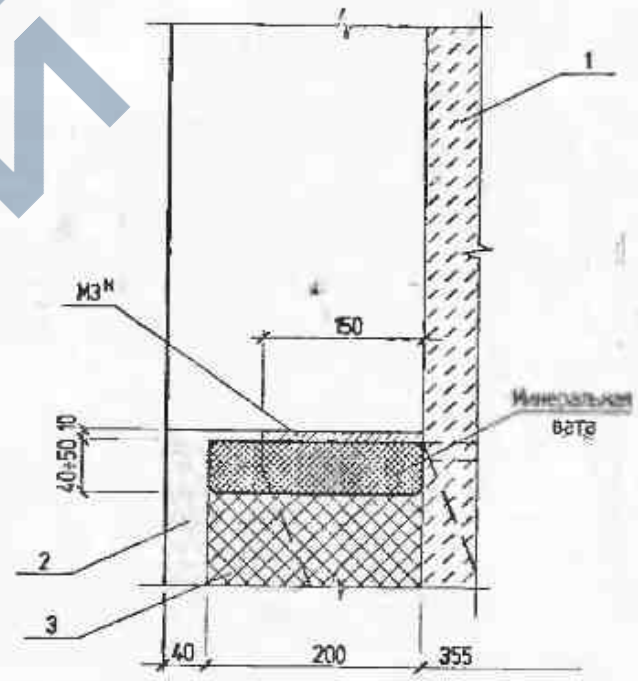
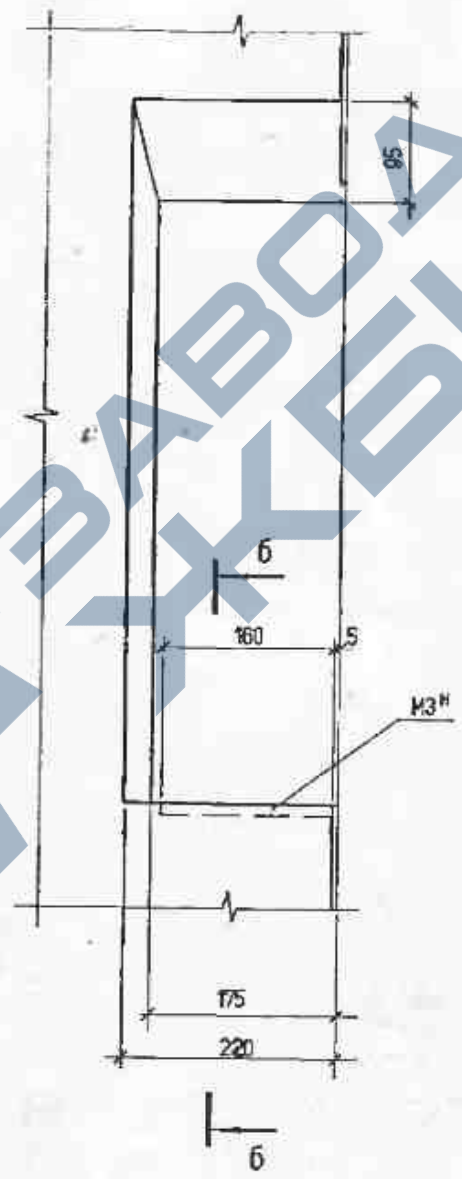
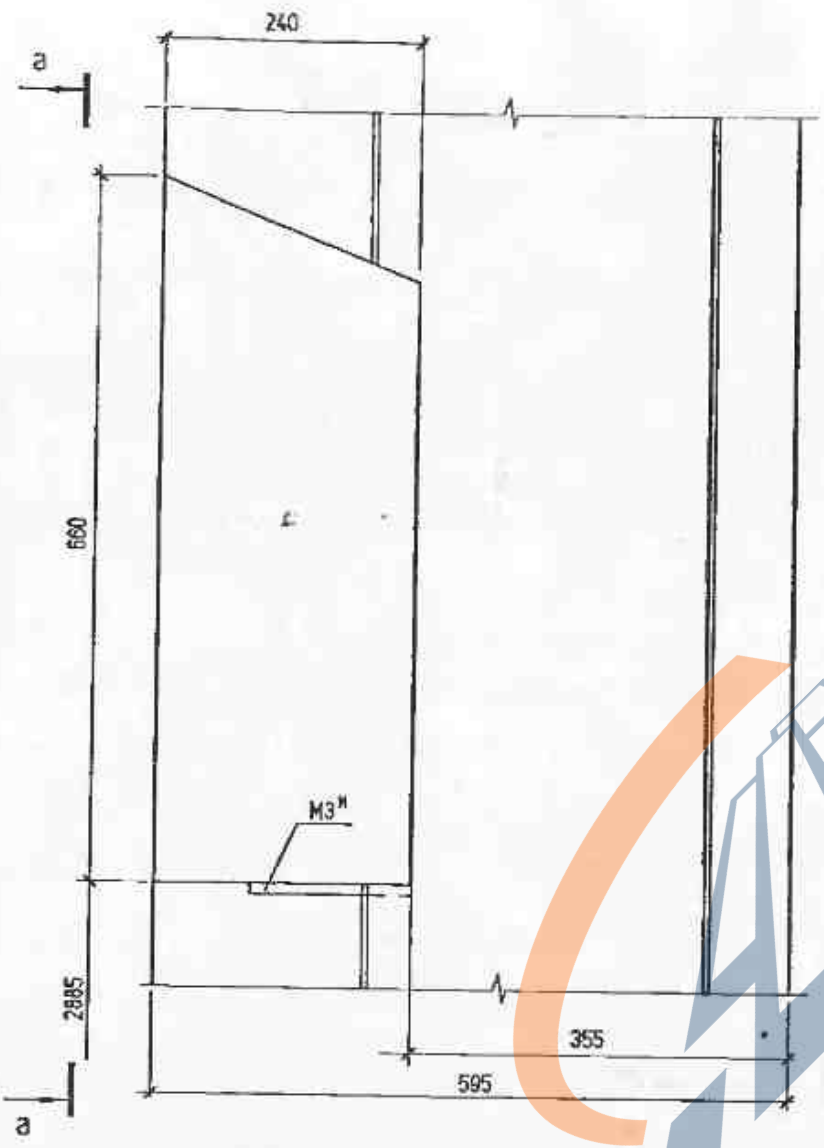
Лист
5

Формат А3

(4-2)

<https://zavodjbi.com/>

6 - 6



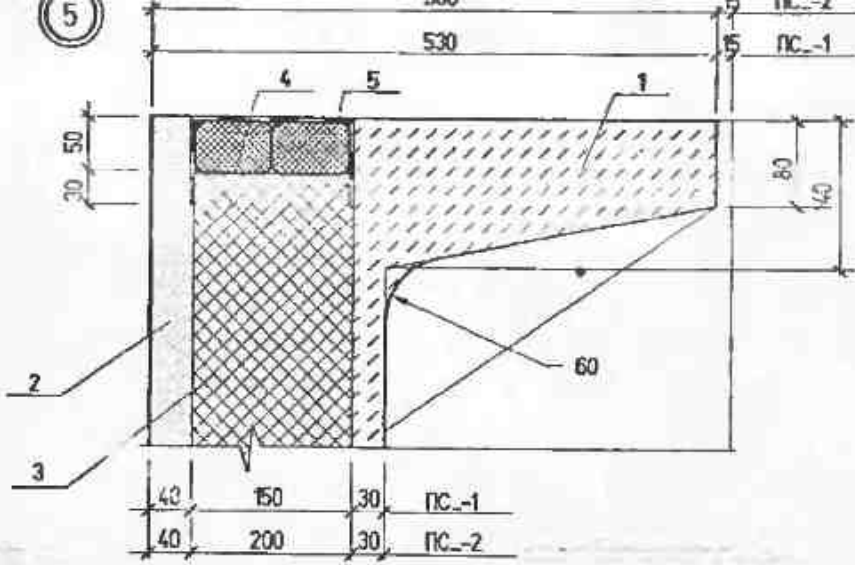
Лист № 1
 Изделие № 7018
 Взам. № 11

<https://zavodjbi.com/>

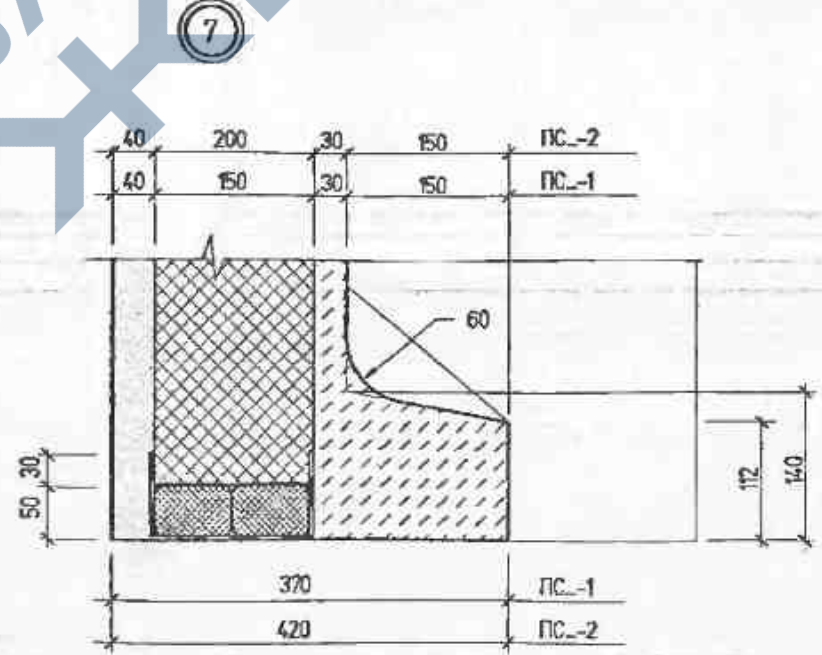
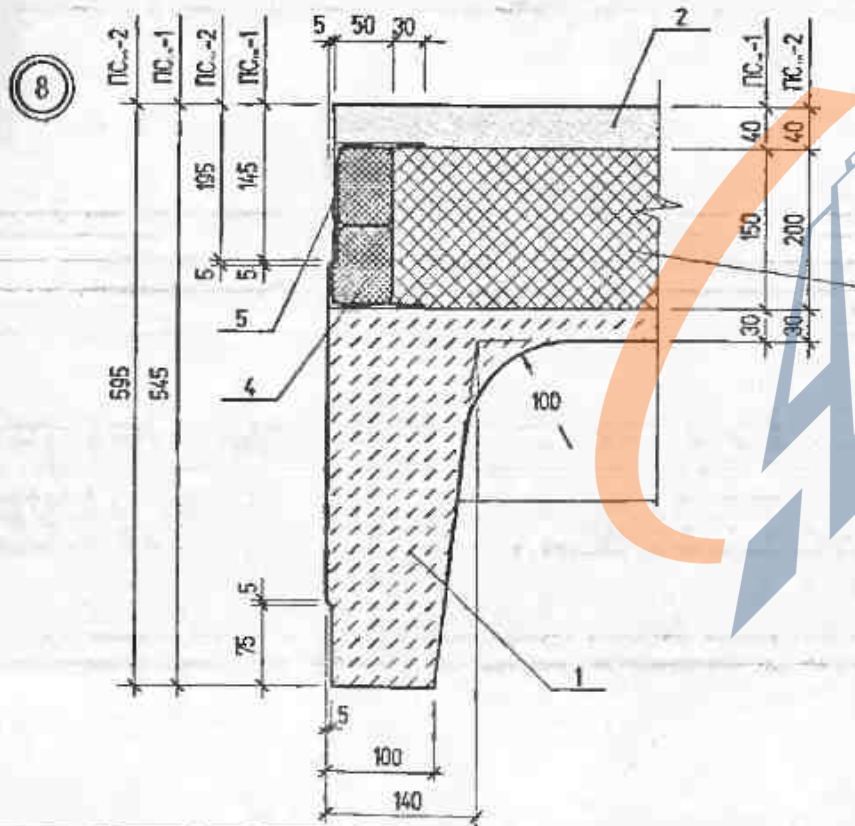
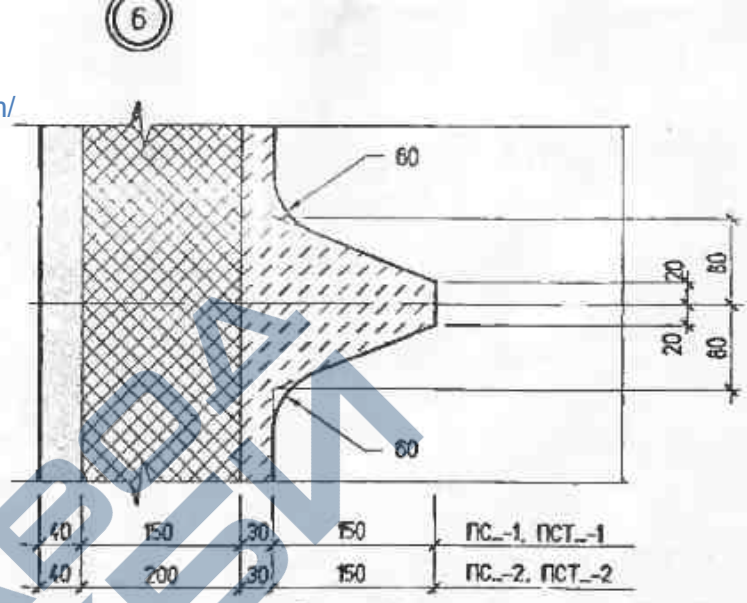
Изм.	Колуч.	Лист	И. док.	Подпись	Дата

7018 - М. 1. 11

Листу
6



<https://zavodjbi.com/>



<https://zavodjbi.com/>

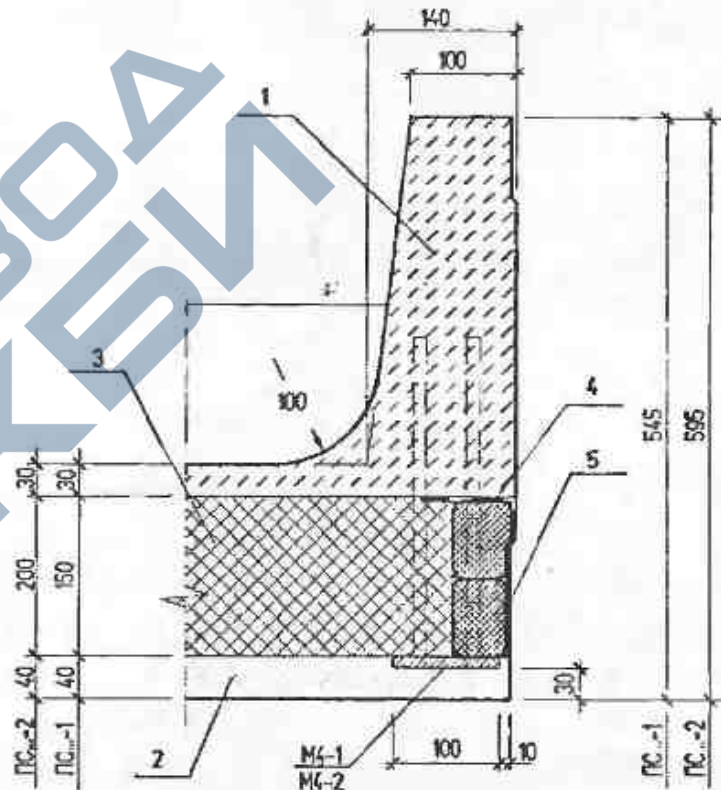
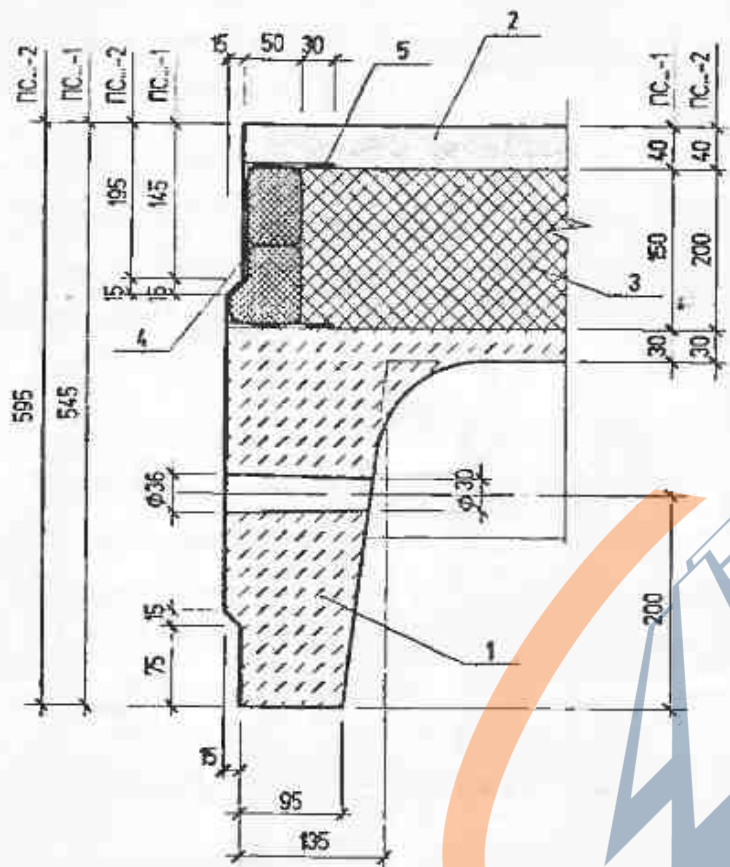
Иж	Волж	Лист	И док	Подпись	Дата

7018-М. 1. 11

3

10

<https://zavodjbi.com/>



<https://zavodjbi.com/>

7018 - М. 1. 11

Лист

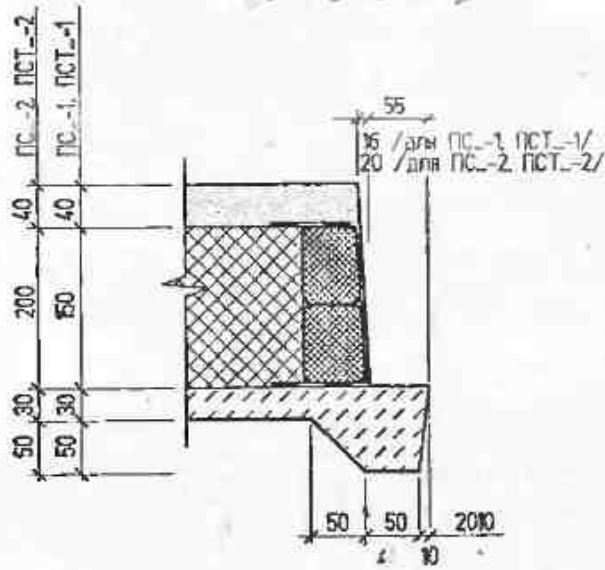
8

Лист № 12

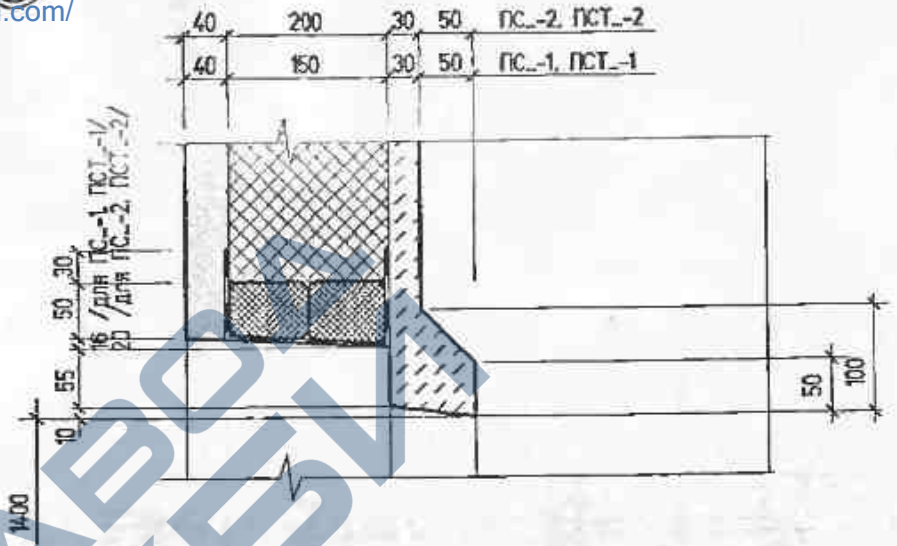
Изм.	Колуч.	Лист	И. рос.	Годпись	Дата

ИЗ № 7018	Лист № 8	Вид № 11
-----------	----------	----------

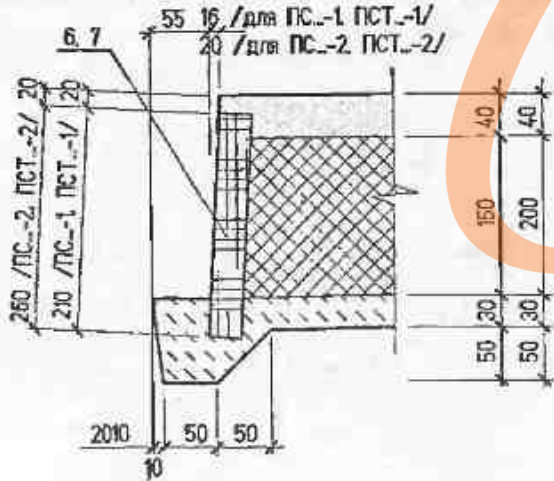
11



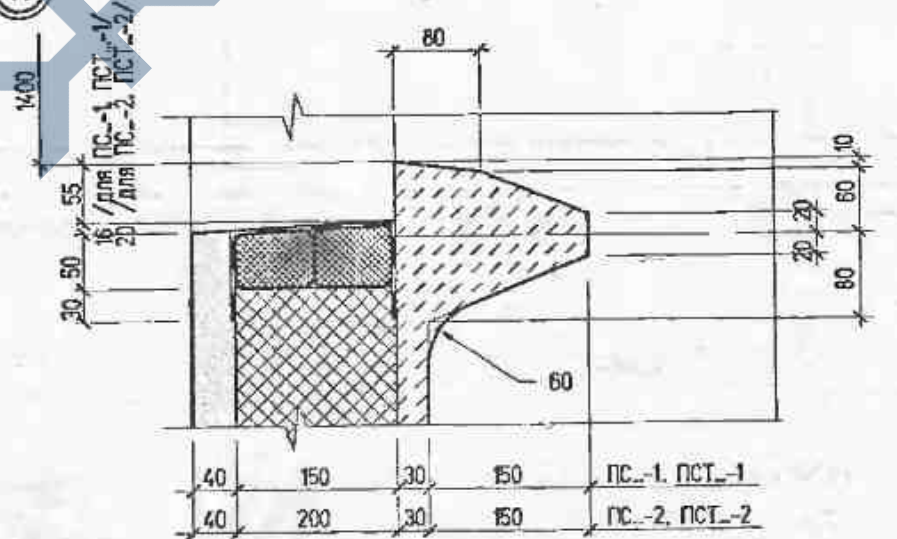
13



12 / повернут /

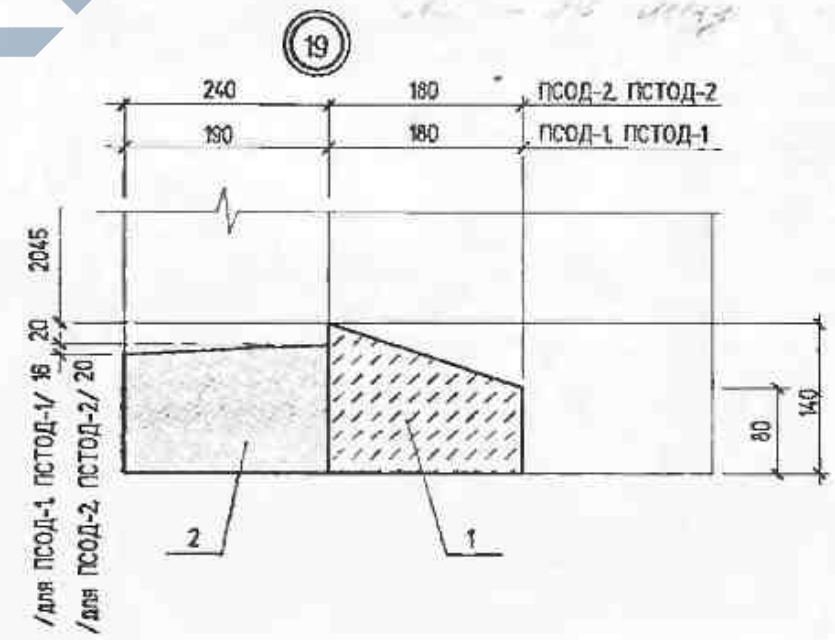
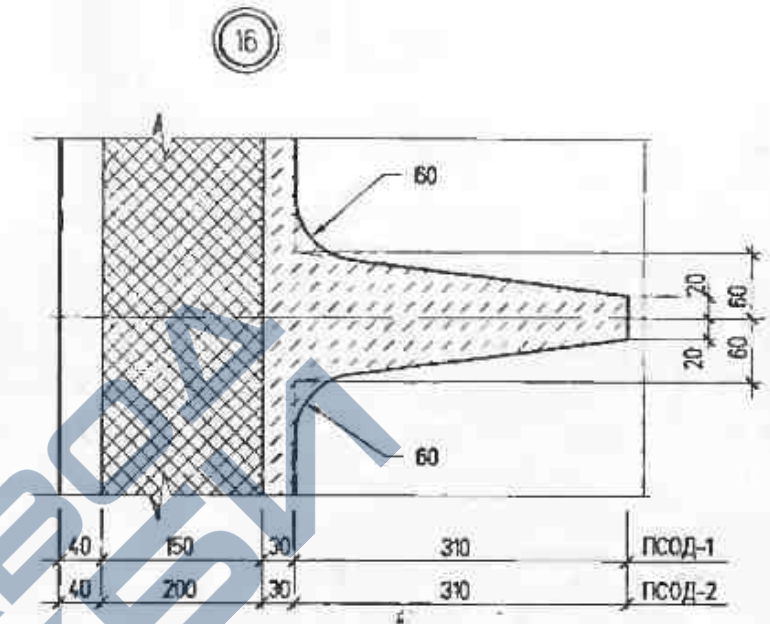
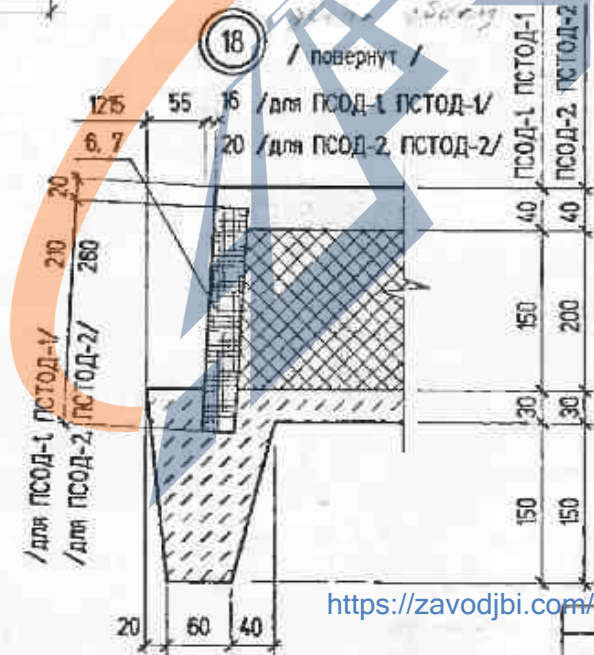
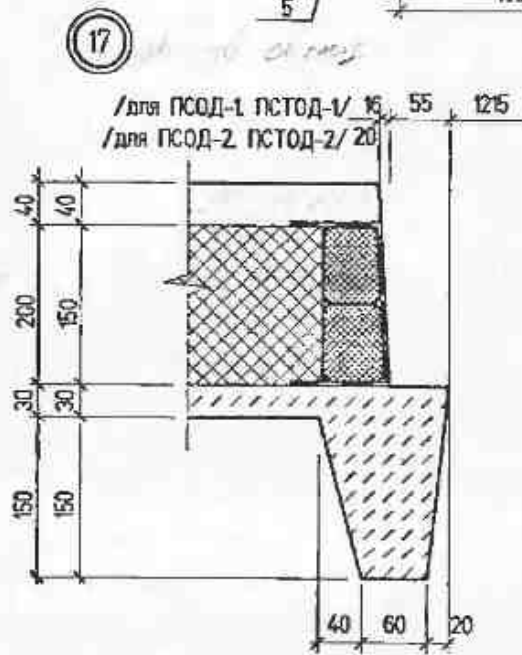
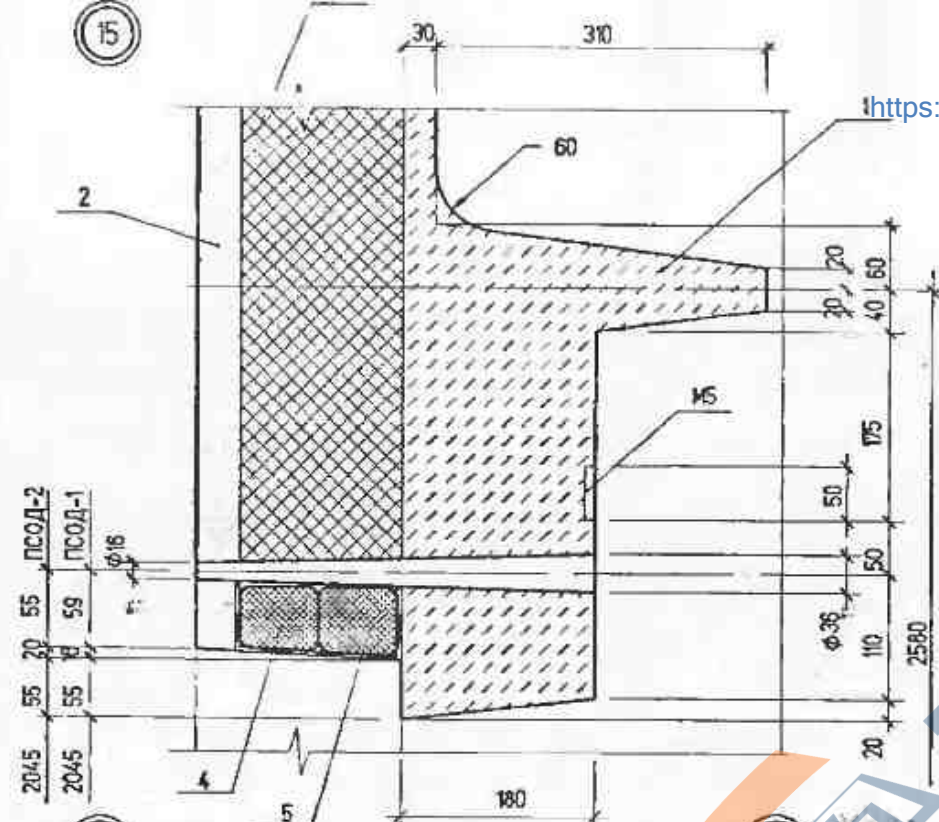


14



№	Испол.	Лист	И. док.	Подпись	Дата

<https://zavodjbi.com/>



№ в. №	Год	Изменения и даты	Взнос. № №

№ в. №	Год	Изменения и даты	Взнос. № №

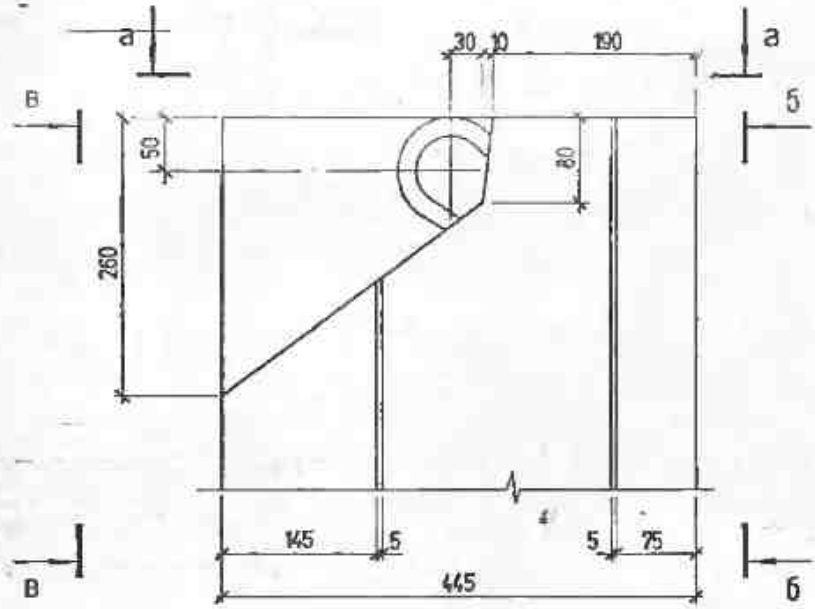
7018 - М. 1. 11

Лист 10

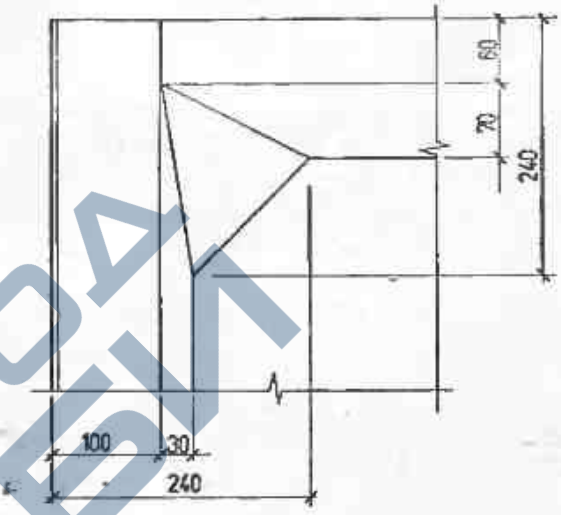
Формат А3

20-11

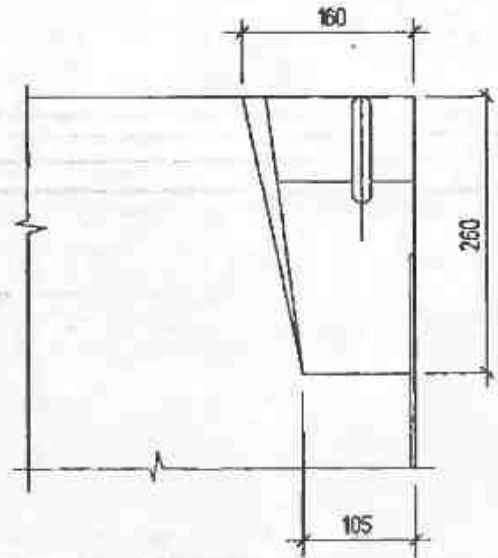
<https://zavodjbi.com/>



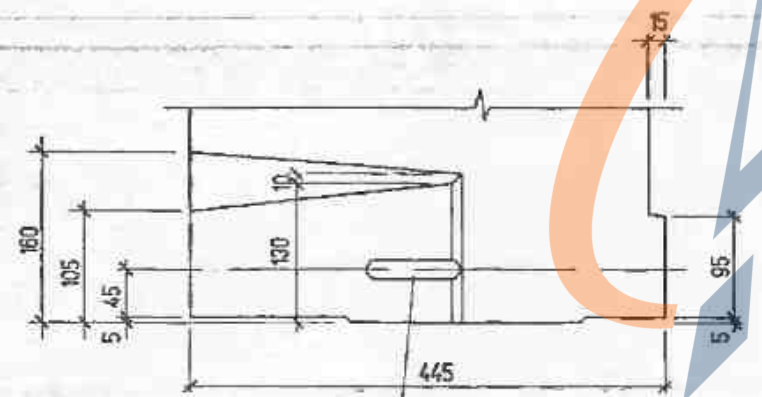
6 - 6



B - B



a - a



Патля учтена в каркасе

<https://zavodjbi.com/>

№	Имя	Фамилия	Дата	№ док.	Содерж.	Лист

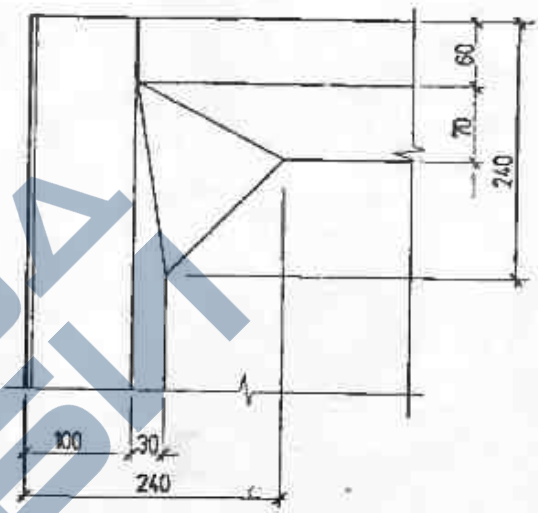
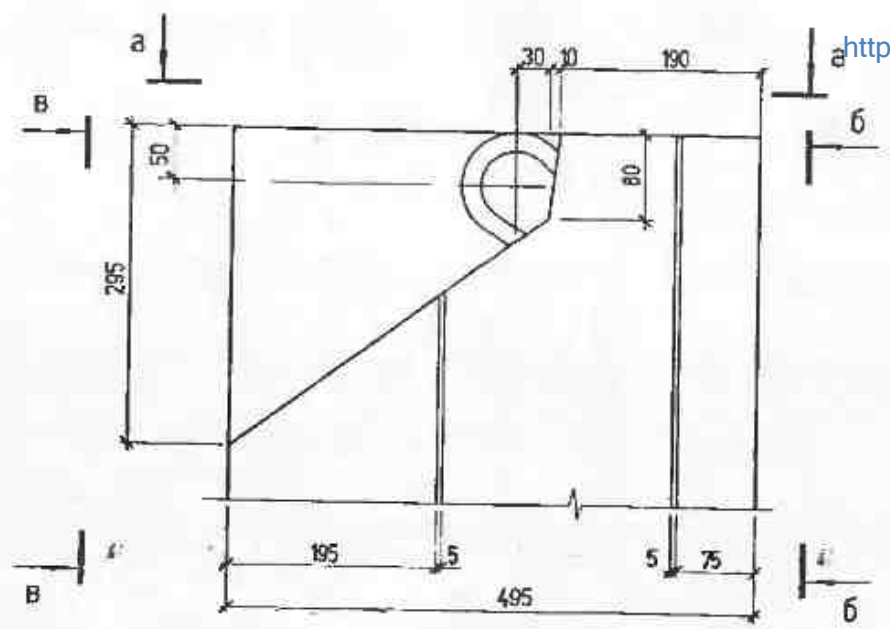
7018 - М. 1. 11

Лист 11

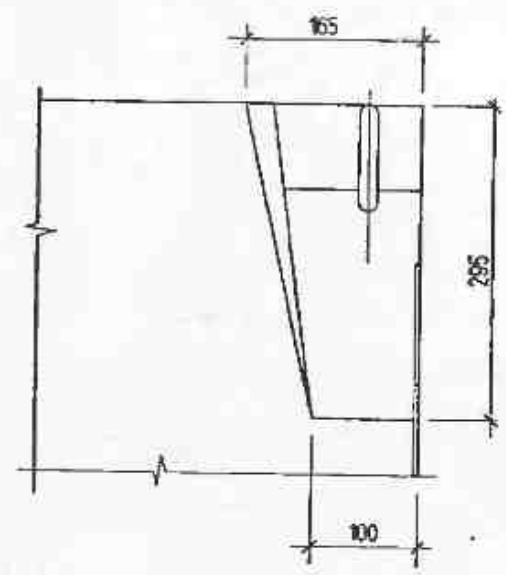
20-2

<https://zavodjbi.com/>

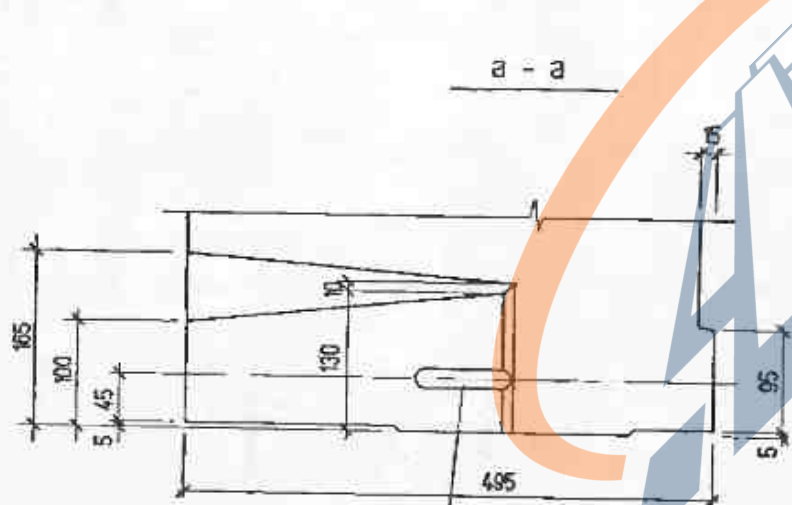
6 - 6



В - В



а - а



Петля учтена в каркасе

<https://zavodjbi.com/>

№№ №	№№ №
№№ №	№№ №

№№ №	№№ №	№№ №	№№ №	№№ №	№№ №
№№ №	№№ №	№№ №	№№ №	№№ №	№№ №

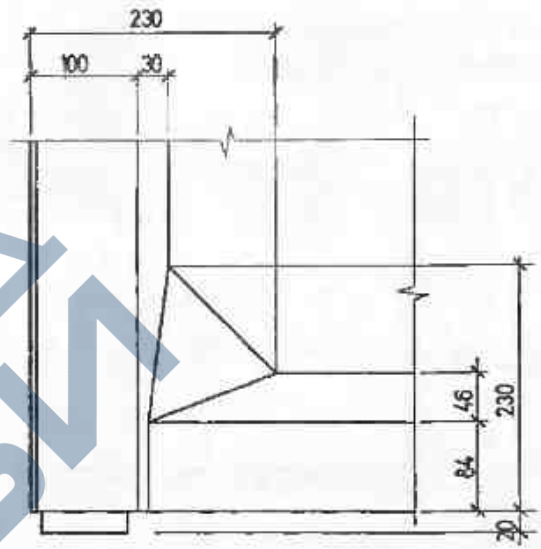
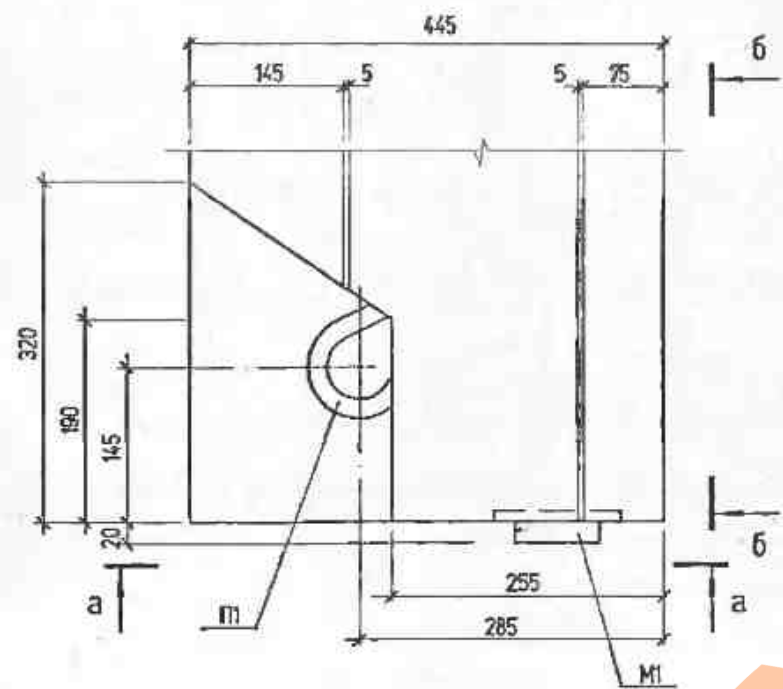
7018 - М. 1. 11

Лист 12

Формат А3

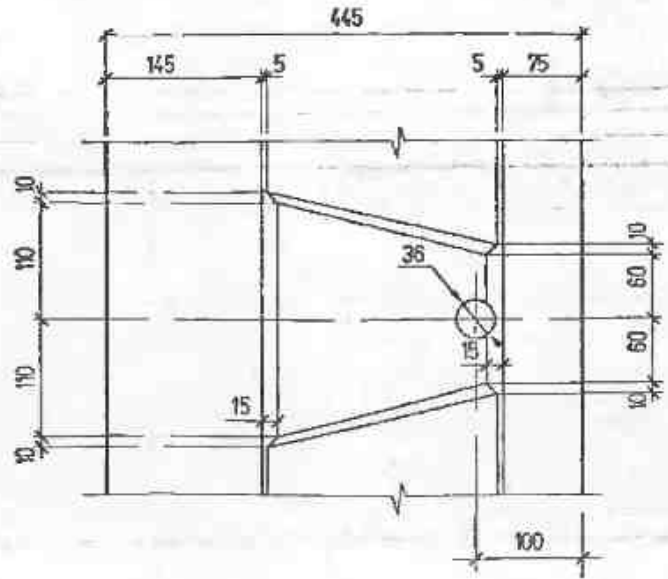
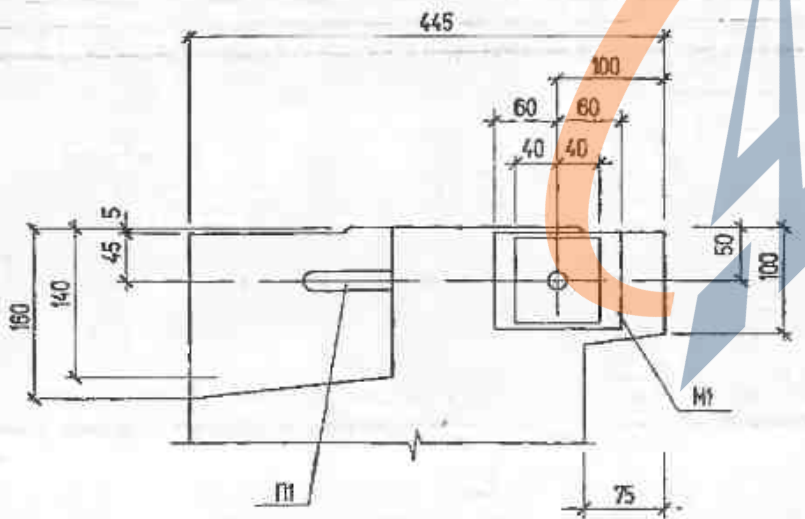
(21-1)

<https://zavodjbi.com/>



(22-1)

a - a



<https://zavodjbi.com/>

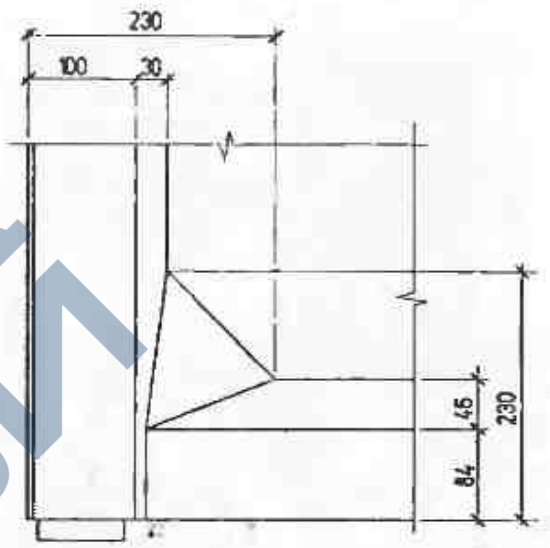
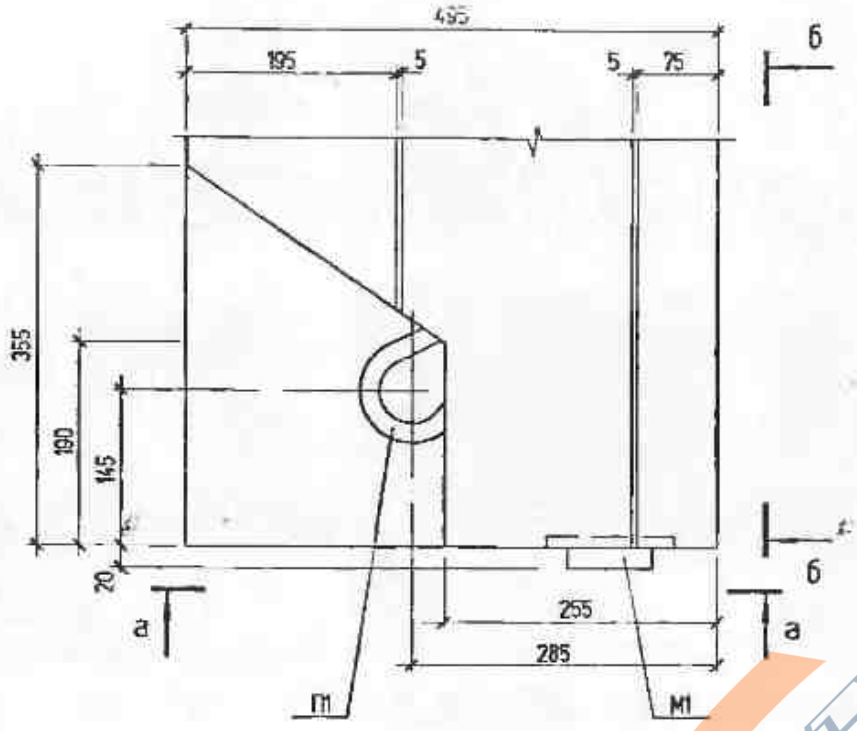
Изм.	Колуч.	Лист	И док.	Подпись	Дата

7018 - М. 1. 11

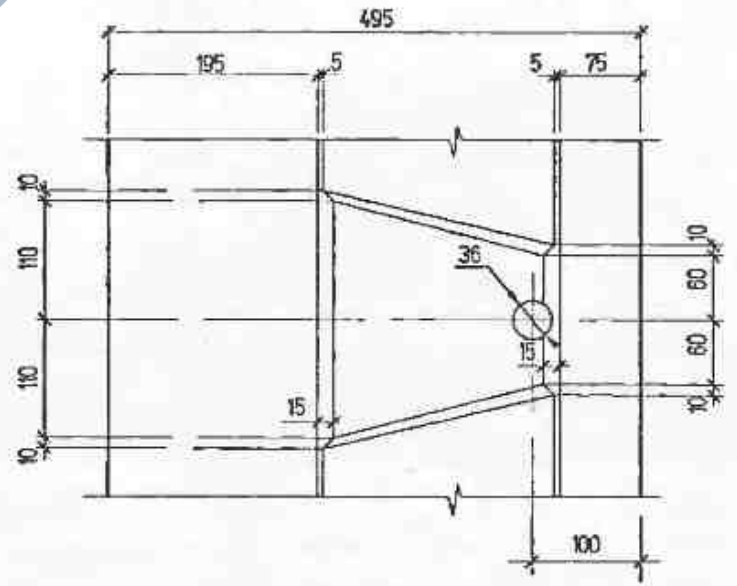
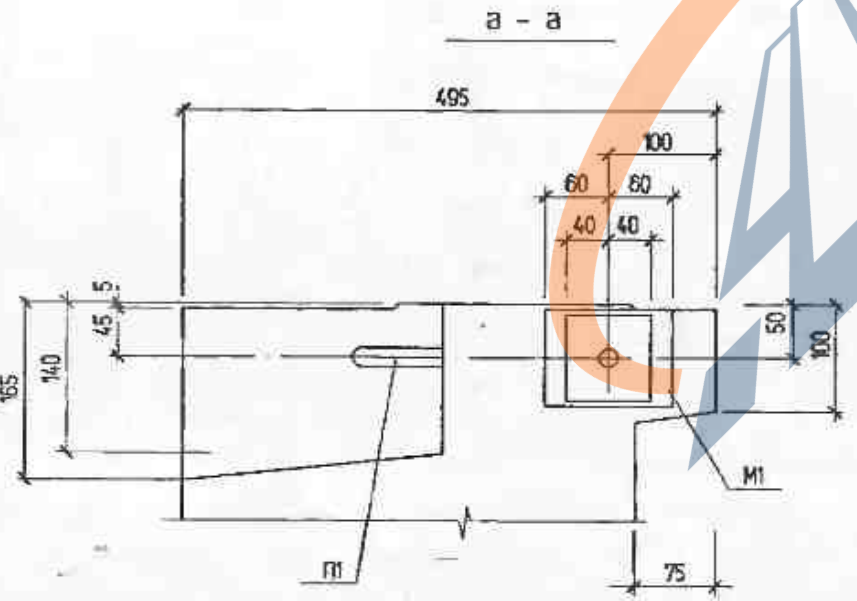
21-2

<https://zavodjbi.com/>

6 - 6



22-2



<https://zavodjbi.com/>

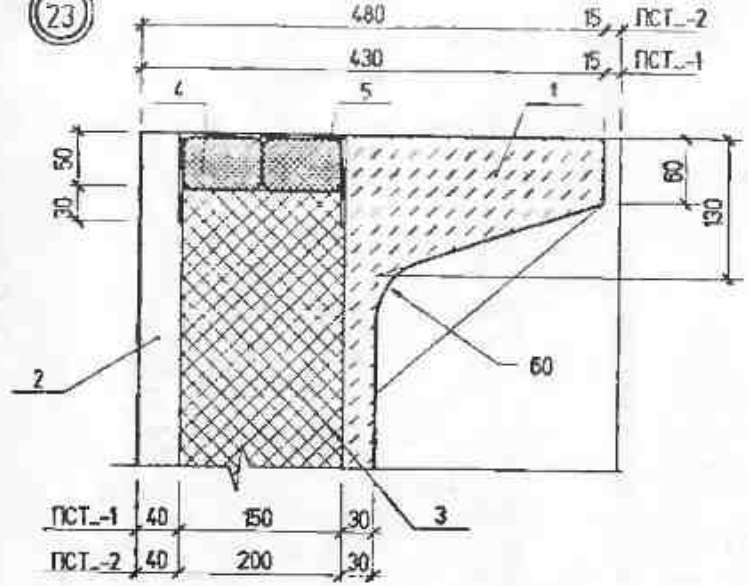
№ № Погд.	Подпись и дата	Без № и др. №

Имя	Колум	Дат	И дол.	Подпись	Дата

7018 - М. 1. 11

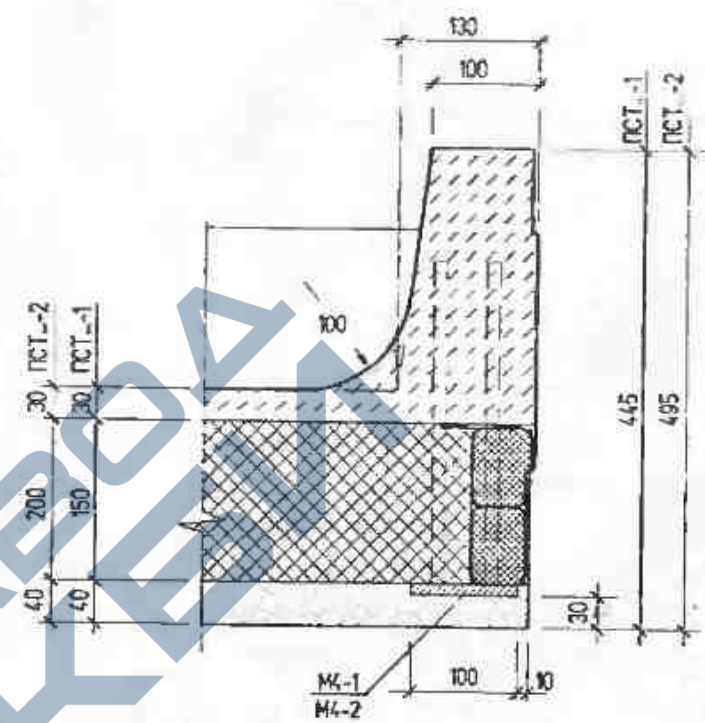
Лист 14

23

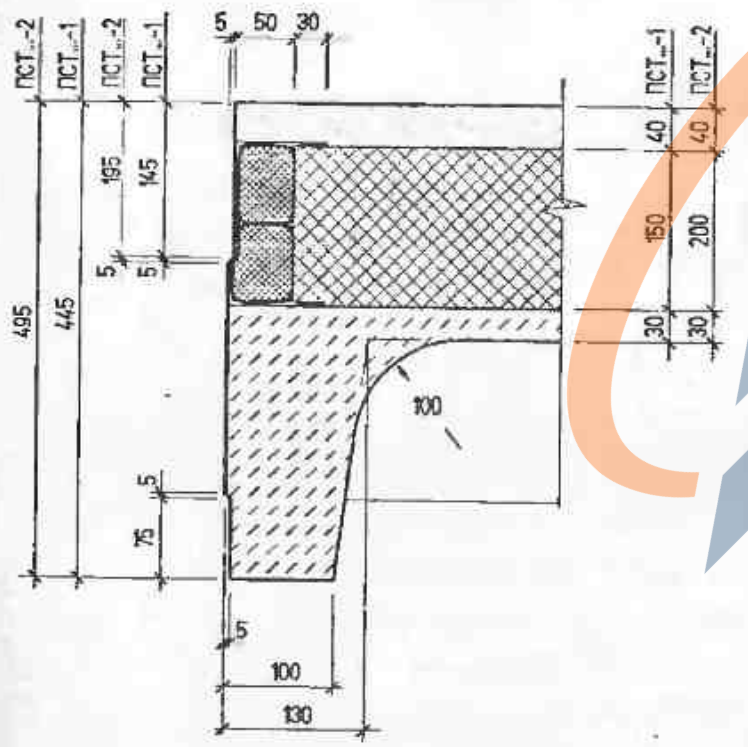


24

<https://zavodjbi.com/>

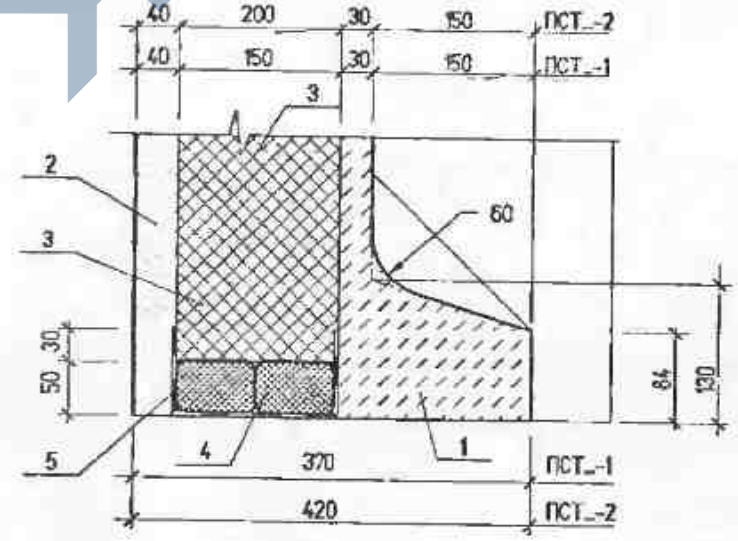


25



26

<https://zavodjbi.com/>



Имя	Колуч	Лист	И држ	Подпись	Дата

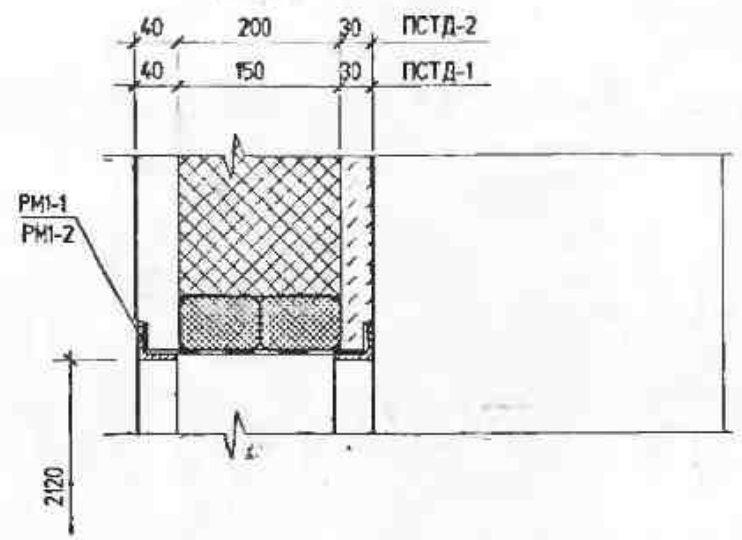
7018 - М. 1. 11

Лист 5

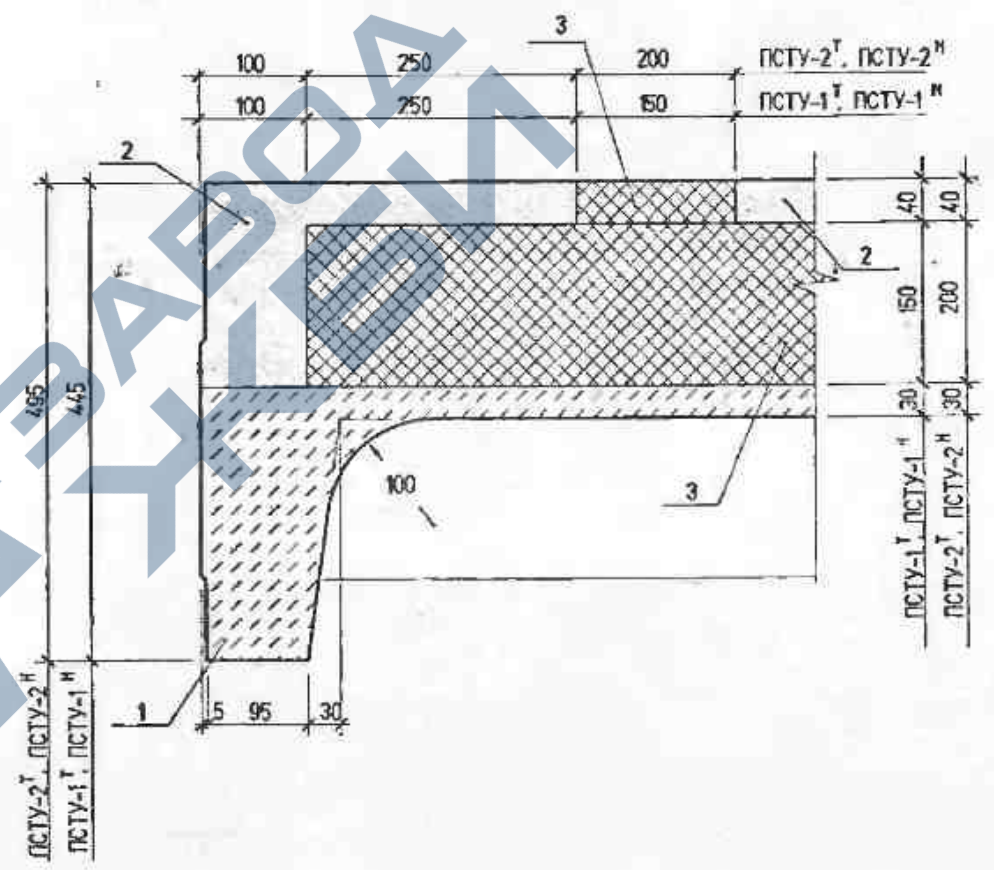
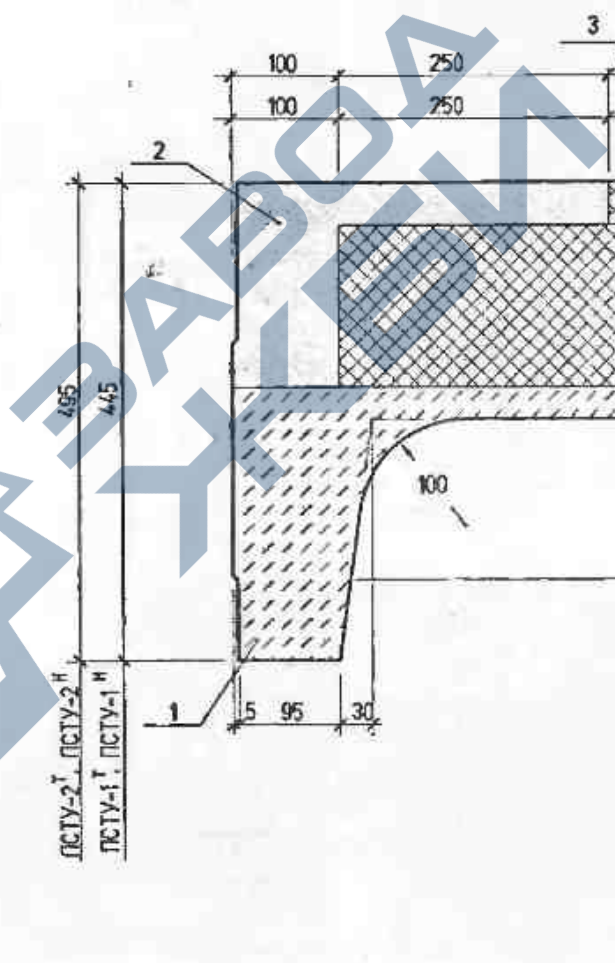
30

200-150 60 = 150 100 200

<https://zavodjbi.com/>

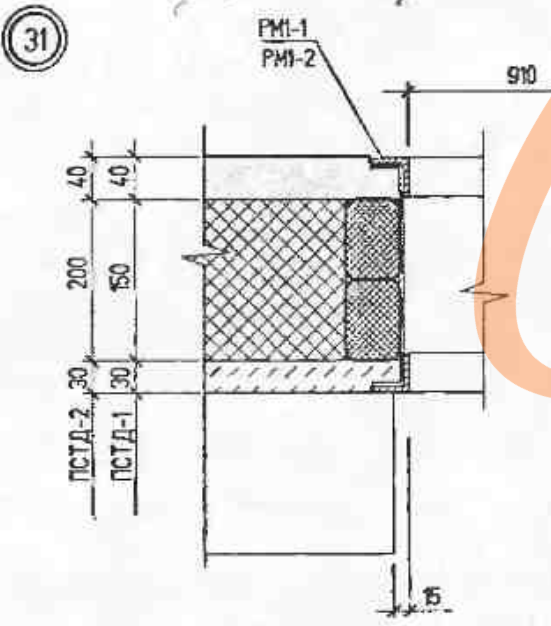


32



31

200 150 200



<https://zavodjbi.com/>

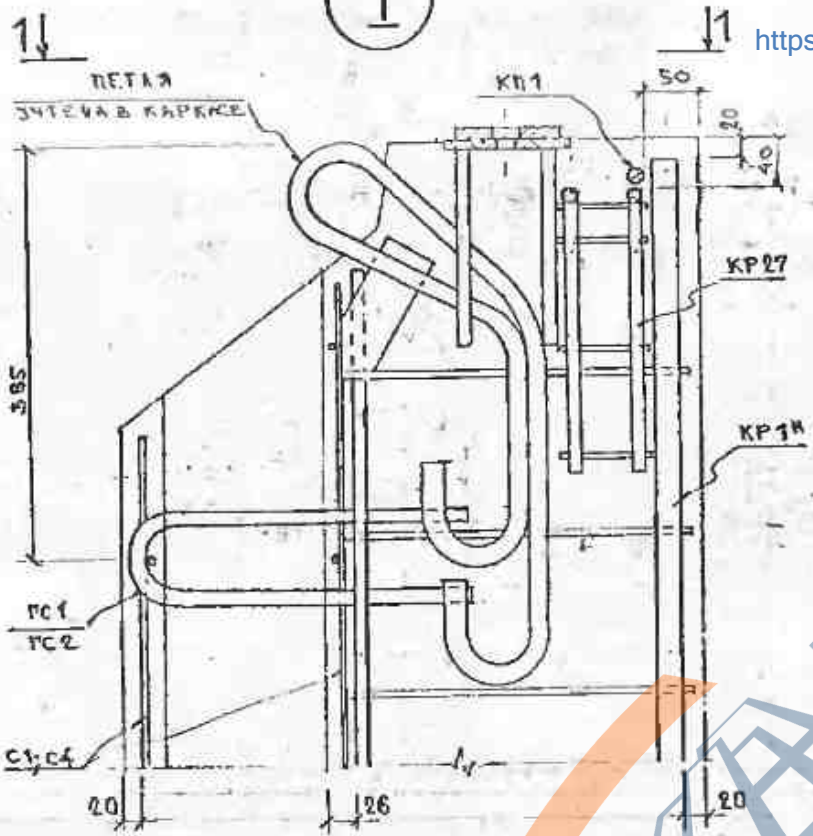
Имя	Подпись	Лист	И. док.	Подпись	Дата

7018 - М. 1. 11

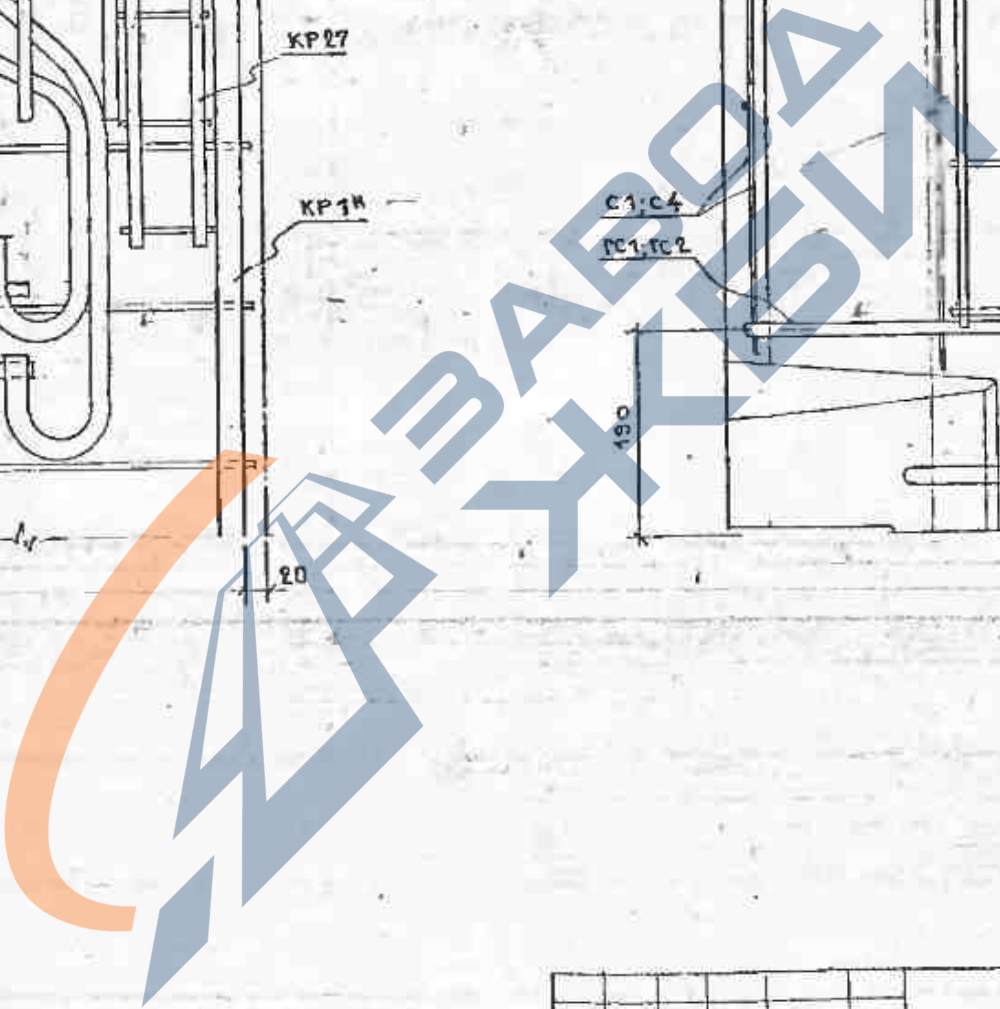
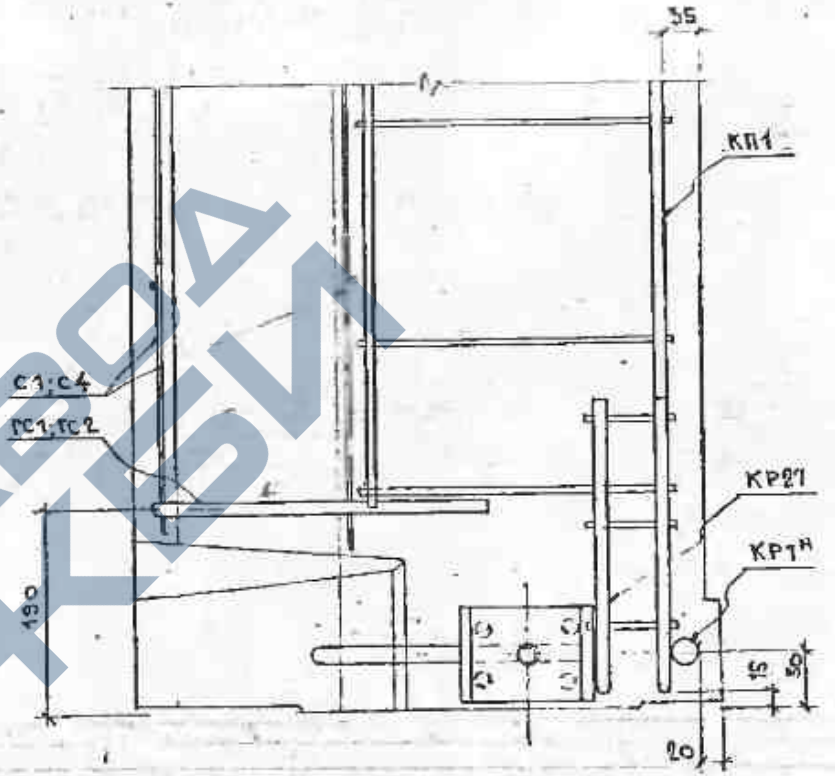
Лист 17

Ⓡ I

1-1



<https://zavodjbi.com/>



№ КР. № ТИП. СОДЕРЖИМ. ДАТА. ВСТАВ. № № №

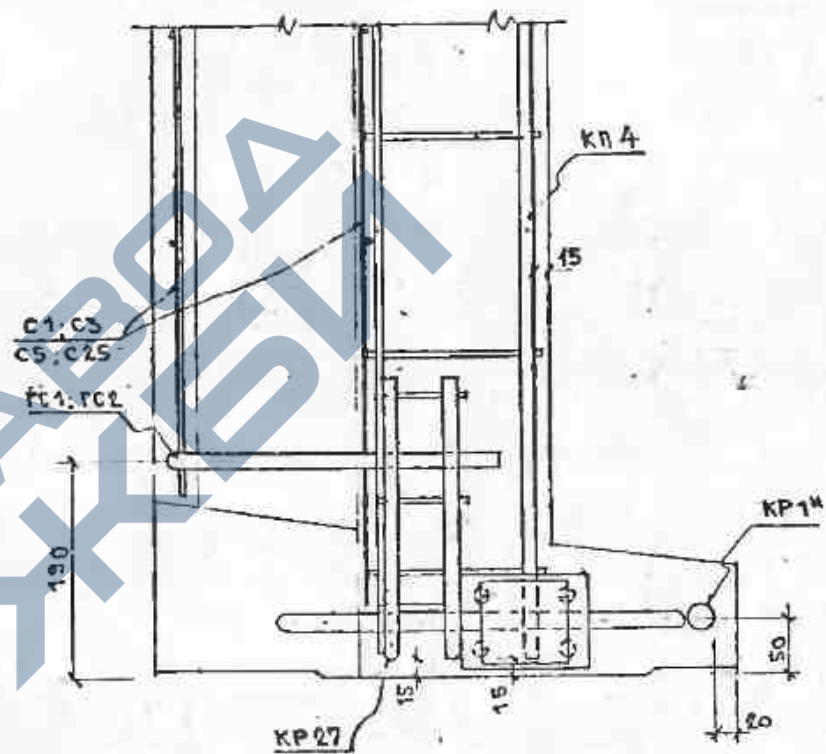
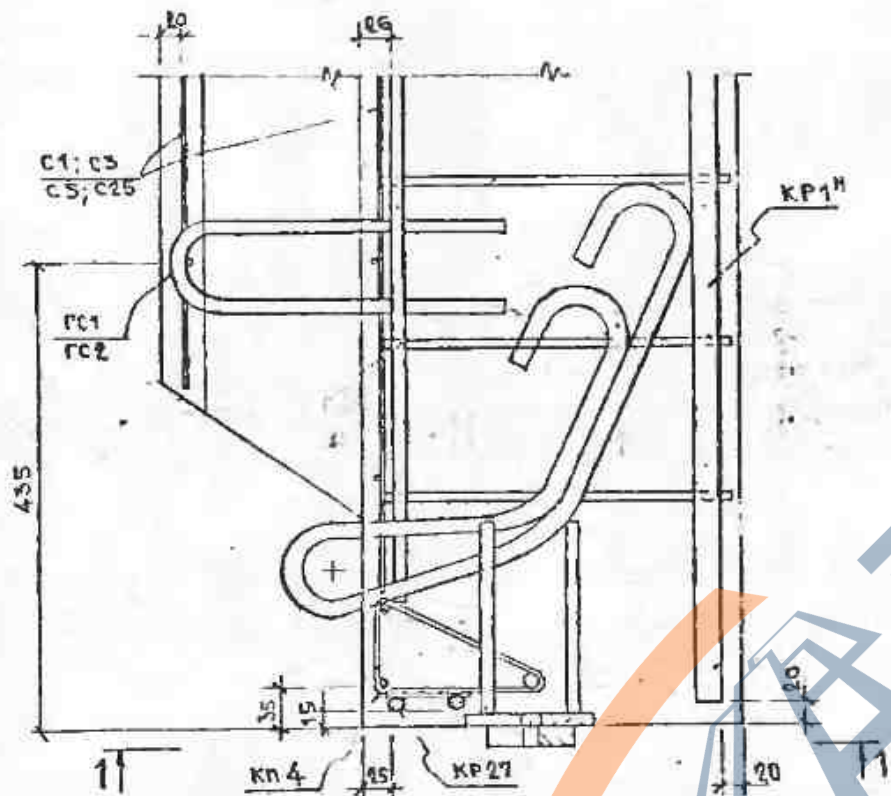
				7018-М. 1. 12		
ИЗМ.	ПОЯВ.	ЛИСТ	ПАРК	ПОДПИСЬ	ДАТА	
				<i>Б. 01.53</i>		
				УЗЛЫ АРМИРОВАНИЯ		
				I ÷ XIX		
СТАТУС	ЛИСТ	ЛИСТОВ				
Р	1	8				
			000			
			КБ ЭНЕРГОТЕХПРОМ			

<https://zavodjbi.com/>

II

1-1

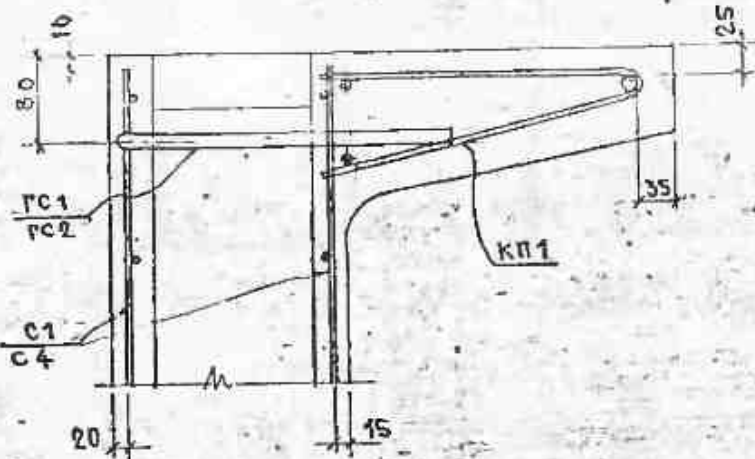
<https://zavodjbi.com/>



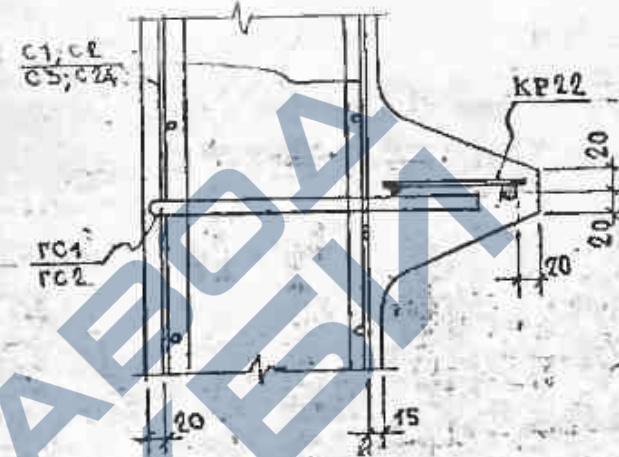
<https://zavodjbi.com/>

						7018-M.1.12	ЛМКТ
К39 КОМП. АКТ. НАК. ТИПА ТИМ. АТН							2

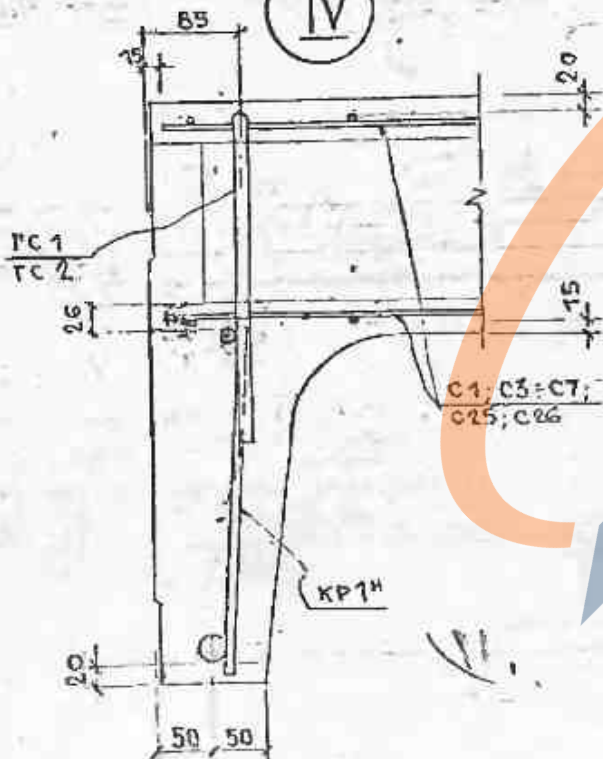
III



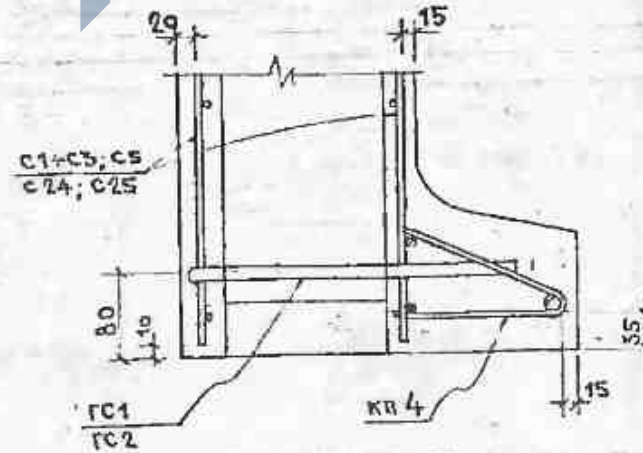
V



IV

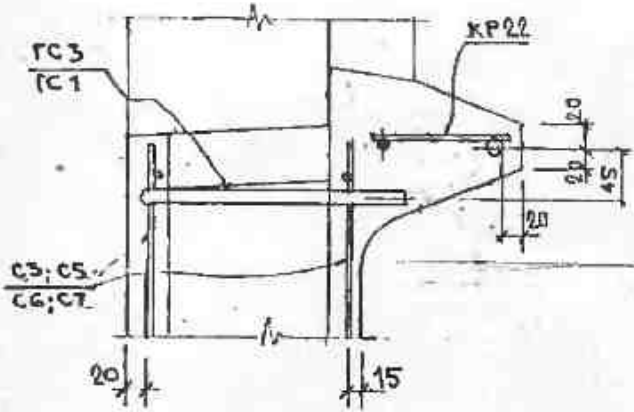


VI



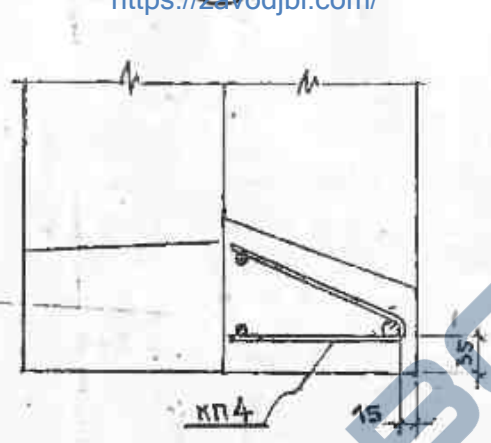
ИЗМ.	КОЛ-ВО	ВЕС	ИЗМ. АРХ.	ПОДПИСЬ	ДАТА

VII

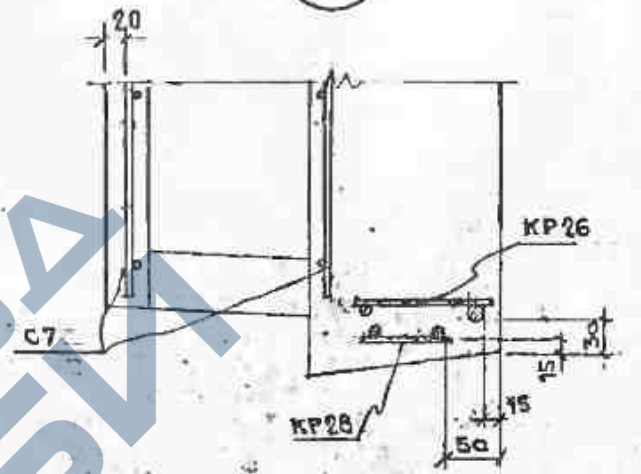


IX

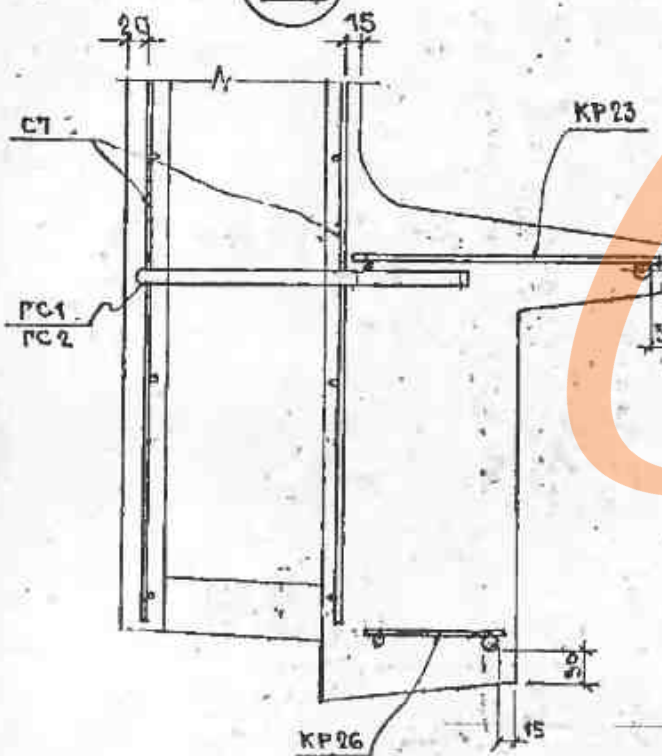
<https://zavodjbi.com/>



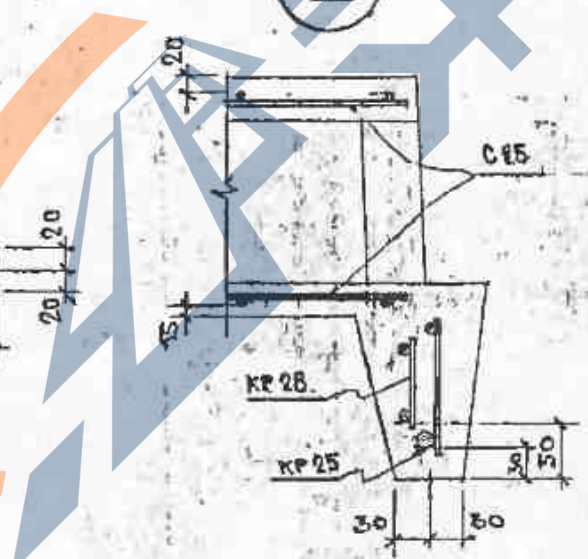
XI



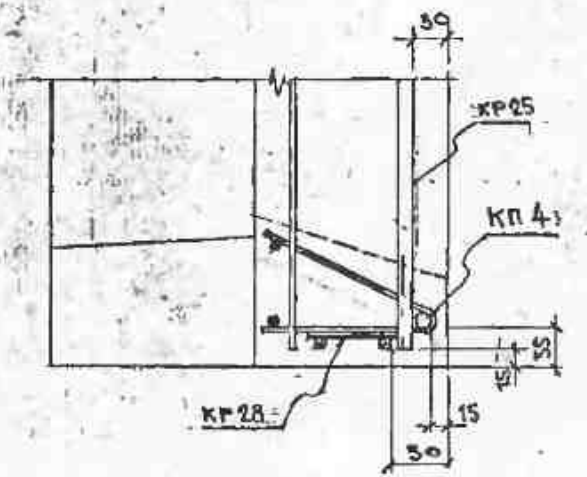
VIII



X



XII



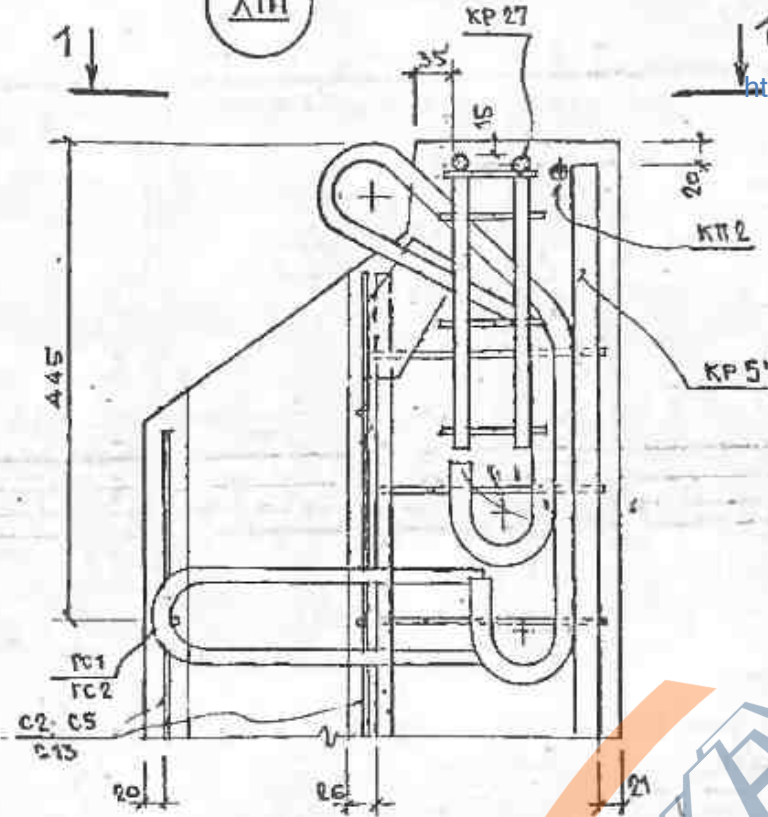
<https://zavodjbi.com/>

--	--	--	--	--	--

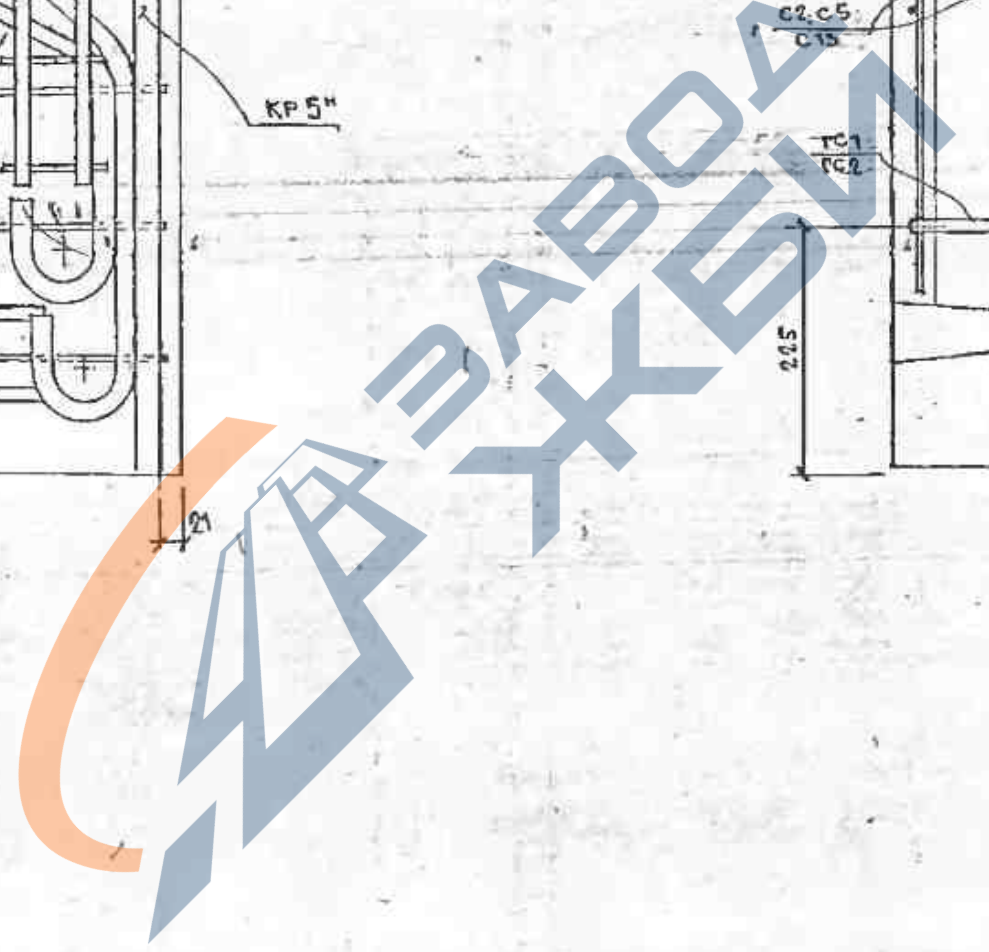
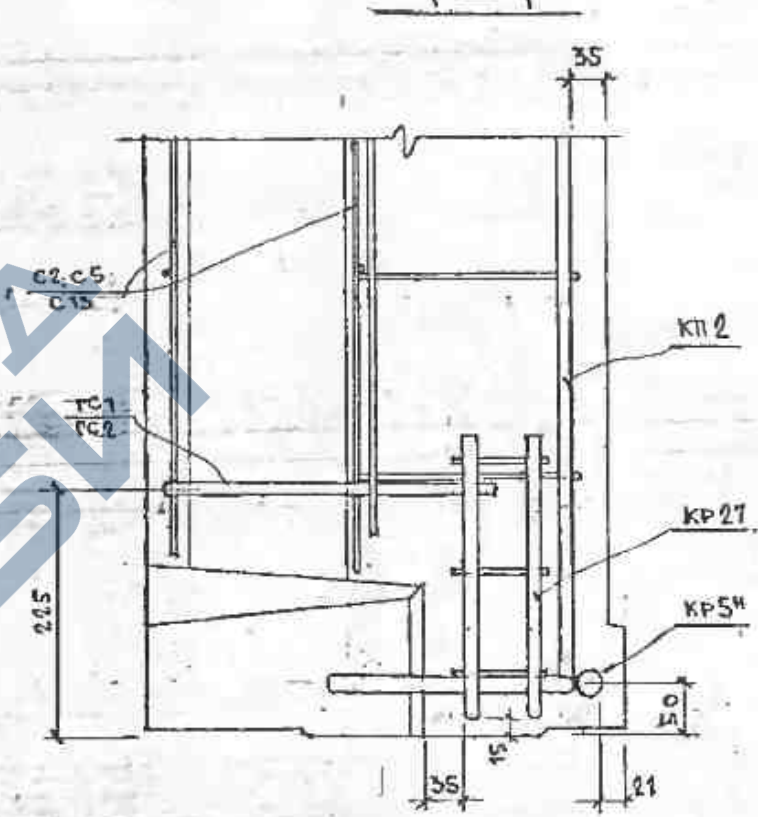
7018-M, 1.12

ИМЕТ

XIII



<https://zavodjbi.com/>

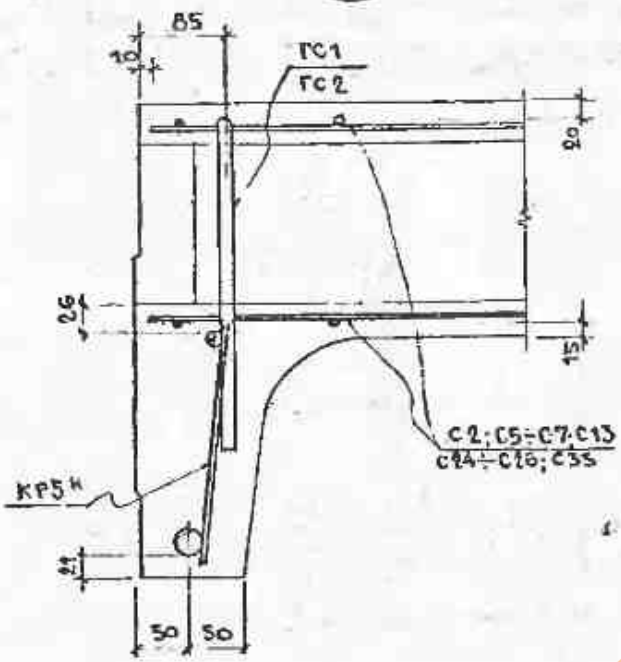


ИЗВ. БР ПОЈА | До, пред и после БРАЖ. ИВЕЛИ |

<https://zavodjbi.com/>

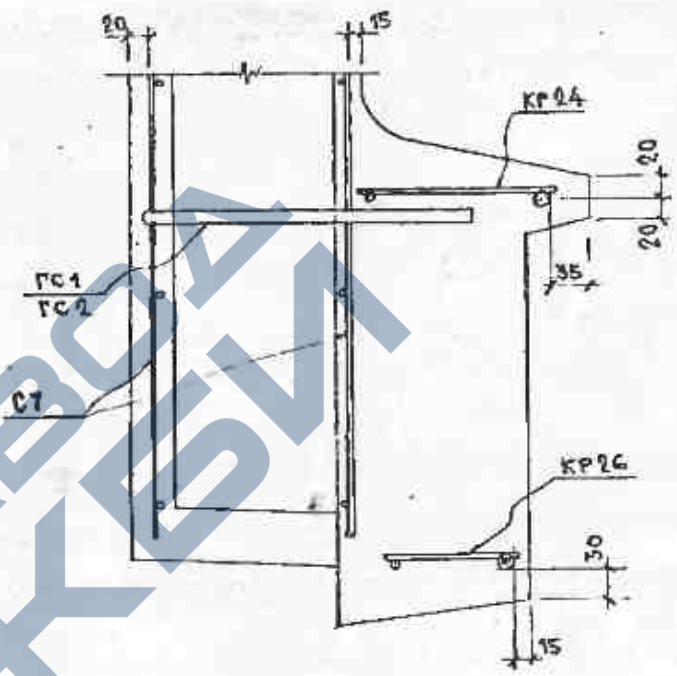
ИЗМ.	ПОЈА	ИСТ.	ПОС.	ПОДПИС	ДАТУМ	7018-M.1.12	14
							5

XVI

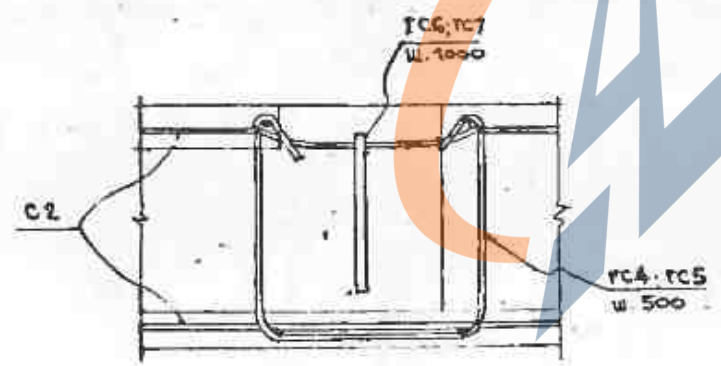


<https://zavodjbi.com/>

XVII



XVIII



<https://zavodjbi.com/>

№ 1044
 № 1044
 ПОЛУЧЕНА ДАТА
 БИЛАН СИСТ. №

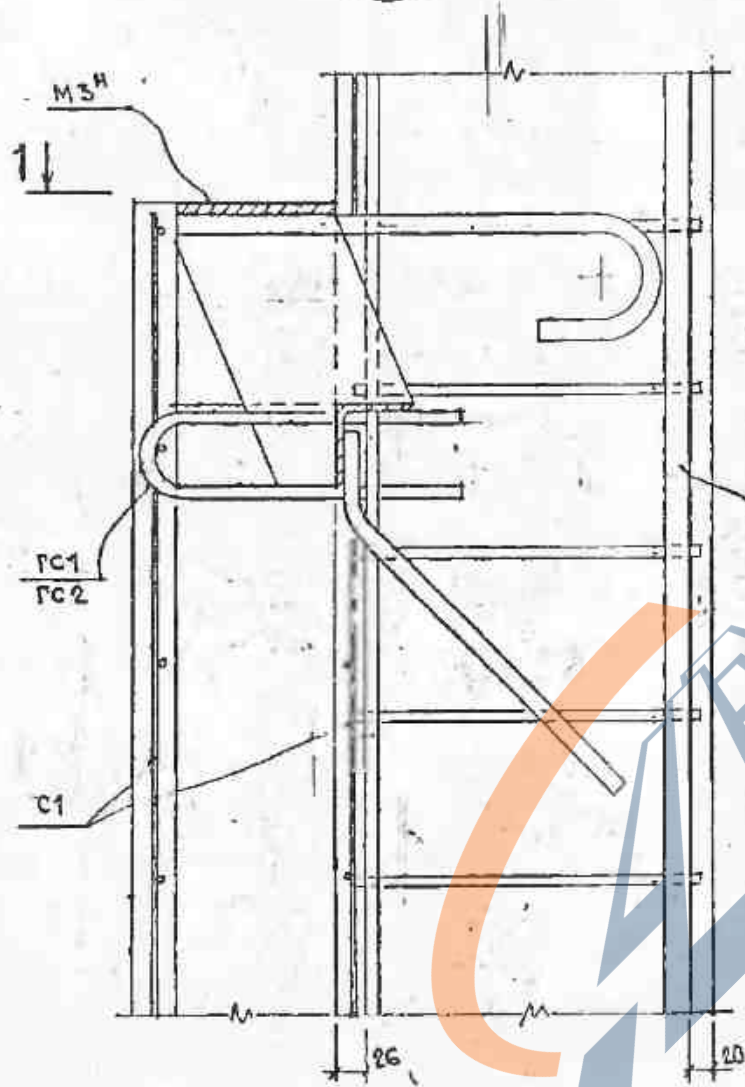
ИЗМ.	КОМ.	НАЧ.	ИЗДА.	ИЗМЕН.	ДАТА

7018 - M. 1. 12

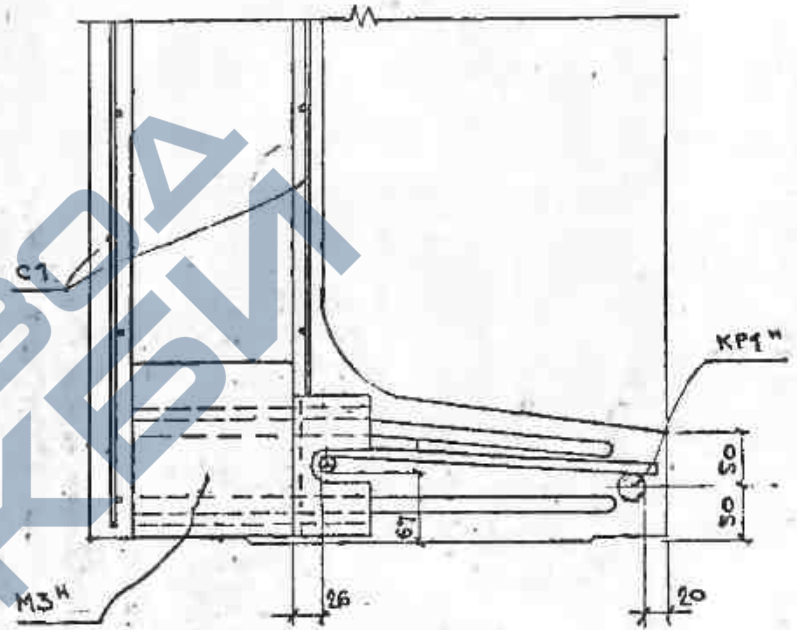
XIX

<https://zavodjbi.com/>

1-1



1-1



<https://zavodjbi.com/>

ИЗМ	КОМ	УЧ	ЛИСТ	РЕ	ДОК	ПОДПИСИ	ДАТА
-----	-----	----	------	----	-----	---------	------

7018-M. 1. 12

ЛИСТ
8

МАРКА ИЗДЕЛИЯ	АРМАТУРА КЛАССА									ПРОКАТ МАРКЖ						АРМАТУРА КЛАССА									Итого	РАСХОД		
	A-III			A-I			Bp1			Bc13						A III			A I									
	ГОСТ 5781-82			ГОСТ 6727-80			Итого			ГОСТ 8509-72			ГОСТ 103-76			ГОСТ 5781-82												
	φ25	φ22	φ12	Итого	φ8	Итого	φ5	φ3	Итого	L75	L50	L36	Итого	δ10	δ10	δ:6	Итого	φ16	φ12	φ10	Всего	φ18	φ16	φ8			Итого	
PC-1	47,8	—	4,0	87,58	8,58	8,58	5,9	21,12	27,02	123,18	1,8	0,76	—	2,56	2,0	32,54	0,62	35,16	2,76	10,16	—	12,92	12,0	4,16	—	16,16	66,8	189,38
PC-2	47,8	—	4,234	89,92	8,58	8,58	5,9	21,12	27,02	125,82	1,8	0,76	—	2,56	2,0	32,54	0,62	35,16	2,76	11,12	—	13,88	12,0	4,16	—	16,16	67,76	193,28
PCO-1	47,8	—	4,128	88,87	8,58	8,58	5,9	18,24	24,14	121,59	1,8	0,76	—	2,56	2,0	32,54	0,62	35,16	2,76	10,16	—	12,92	12,0	4,16	—	16,16	66,8	188,39
PCO-2	47,8	—	4,33	91,48	8,58	8,58	5,9	18,24	24,14	124,20	1,8	0,76	—	2,56	2,0	32,54	0,62	35,16	2,76	11,2	—	13,88	12,0	4,16	—	16,16	67,76	191,96
PCOO-1	45,8	—	4,258	90,16	8,58	8,58	5,9	15,62	21,52	120,26	1,8	0,76	—	2,56	2,0	32,54	0,62	35,16	2,76	10,16	—	12,92	12,0	4,16	—	16,16	66,8	187,06
PCOO-2	45,8	—	4,540	93,04	8,58	8,58	5,9	15,62	21,52	123,14	1,8	0,76	—	2,56	2,0	32,54	0,62	35,16	2,76	11,2	—	13,88	12,0	4,16	—	16,16	67,76	190,9
PCOA-1	45,8	—	4,773	95,31	10,26	10,26	8,01	15,56	23,57	129,14	1,8	0,76	—	2,56	2,0	32,54	0,88	35,42	2,76	10,16	—	12,92	12,0	4,16	0,30	16,46	67,36	196,5
PCOA-2	45,8	—	5,052	98,1	10,26	10,26	8,01	15,56	23,57	131,93	1,8	0,76	—	2,56	2,0	32,54	0,88	35,42	2,76	11,2	—	13,88	12,0	4,16	0,30	16,46	68,32	209,25
PCOT-1	30,4	42,0	81,64	11,18	11,18	5,48	22,6	28,08	110,9	—	0,76	—	0,76	2,0	7,98	0,62	10,6	—	8,32	—	8,32	12,0	—	—	—	12,0	31,68	152,58
PCOT-2	30,4	44,52	84,16	11,18	11,18	5,48	22,6	28,08	123,42	—	0,76	—	0,76	2,0	7,98	0,62	10,6	—	9,28	—	9,28	12,0	—	—	—	12,0	32,64	156,06
PCOOO-1	33,64	44,58	84,22	11,18	11,18	5,48	22,6	28,64	118,04	—	0,76	—	0,76	2,0	7,98	0,62	10,6	—	8,32	—	8,32	12,0	—	—	—	12,0	31,68	149,72
PCOOO-2	33,64	47,64	87,28	11,18	11,18	5,48	22,6	28,64	121,16	—	0,76	—	0,76	2,0	7,98	0,62	10,6	—	9,28	—	9,28	12,0	—	—	—	12,0	32,64	153,74
PCOAO-1	35,44	48,57	88,21	12,86	12,86	7,44	27,1	24,54	125,61	—	0,76	—	0,76	2,0	7,98	0,88	10,86	—	8,32	—	8,32	12,0	—	0,30	12,30	32,24	157,85	
PCOAO-2	35,64	51,36	91,0	12,86	12,86	7,44	27,1	24,54	128,40	—	0,76	—	0,76	2,0	7,98	0,88	10,86	—	9,28	—	9,28	12,0	—	0,30	12,30	33,20	161,60	
PCTA-1	39,64	40,53	80,17	11,18	11,18	4,72	22,4	27,12	118,17	—	0,76	26,8	27,56	2,0	7,98	0,62	10,6	—	8,32	364	11,96	12,0	—	—	—	12,0	62,12	189,59
PCTA-2	39,64	43,23	82,87	11,18	11,18	4,72	22,4	27,12	121,17	—	0,76	26,8	27,56	2,0	7,98	0,62	10,6	—	9,28	406	13,34	12,0	—	—	—	12,0	63,5	184,67
PCTY-1%	39,64	42,0	81,64	11,18	11,18	5,48	23,33	28,74	121,50	—	0,76	—	0,76	2,0	7,98	0,62	10,6	—	8,32	—	8,32	12,0	—	—	—	12,0	31,68	153,24
PCTY-2%	39,64	44,52	84,16	11,18	11,18	5,48	23,33	28,87	124,30	—	0,76	—	0,76	2,0	7,98	0,62	10,6	—	9,28	—	9,28	12,0	—	—	—	12,0	32,64	156,85

7018-М. 1. 13 BC

ИЗМ. КОЛ-ВО АНСТ. ДОК. ПОДПИСАТЕЛЬ
 ГРП Брош. Б. 1/138
 ПРОВЕР. БРОШ. Б. 1/138

ВЫБОРКА СТАЛИ

СТАЖИ АНСТ. АНСТ.
 P 1 1
 000
 КБ ЭНЕРГОТЕХПРО

<https://zavodjbi.com/>