

000 "КБ Энерготехпром"

<https://zavodjbi.com/>

Серия 7075 - М

Конструкции железобетонные быстромонтируемых  
одноэтажных промышленных зданий высотой 6м и 4м


Альбом 2

Стеновые панели Н=4м

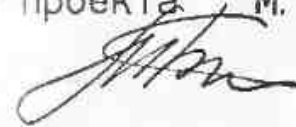
Рабочие чертежи

Генеральный директор

000 "КБ Энерготехпром"

 Д. А. Гиллер

Главный конструктор проекта М. М. Бройде



<https://zavodjbi.com/>

Москва

1999г.



3.2. Армирование несущего слоя панелей выполняется плоскими каркасами и сетками, за исключением верхнего и нижнего поперечных ребер, армируемых пространственными каркасами. <https://zavodjbi.com/>

Армирование внутреннего ограждающего слоя принято одной сеткой.

Рабочие чертежи арматурных и закладных изделий, монтажных петель приведены в альбоме 1 серии 7376, являющейся составной частью серии 7075-М.

3.3. Арматура каркасов предусмотрена стержневая класса А-III и А-I. Сетки выполняются из арматурной проволоки класса Вр-1.

3.4. Закладные изделия должны фиксироваться на бортах формы (например, через резьбовые отверстия).

3.5. Защита гибких связей от коррозии осуществляется путем горячего цинкования с толщиной покрытия не менее 50 мк.

3.6. Защита от коррозии арматурных и закладных изделий назначается в конкретном проекте в соответствии с указаниями главы СНиП 2.03.11-85 "Защита строительных конструкций от коррозии".

3.7. В стеновых панелях с толщиной утеплителя 200 мм арматура класса А-III должна быть марки 25Г2С или А400С, А500С по ТУ 14-5204-84; закладные детали из стали 09Г2 по ГОСТ 19281-89, 09Г2С по ТУ-1-3023-80. [8.1]

В стеновых панелях с толщиной утеплителя 150 мм арматура класса А-III может быть марки 35ГС и 25Г2С, А400С, А500С; закладные детали из стали ВСт3пс6, ВСт3пс5, ВСт3сп5 по ГОСТ 380-71. [8.2]

#### 4. УКАЗАНИЯ ПО ИЗГОТОВЛЕНИЮ

4.1. После бетонирования, уплотнения нижнего (наружного) бетонного слоя панелей укладывают слой теплоизоляции. Минераловатные элементы по периметру панелей укладывают в рубероидные элементы швеллерного сечения.

Арматурные сетки нижнего и верхнего слоя устанавливаются с пластмассовыми фиксаторами защитного слоя бетона. Гибкие связи должны охватывать пересечение стержней верхней сетки. После установки гибких связей укладывают бетон верхнего слоя. <https://zavodjbi.com/>

4.2. Панели, имеющие оконный и дверной проемы, изготавливаются с помощью вкладыша, укладываемого в опалубку глухой панели.

Металлические рамы оконного и дверного проемов перед установкой в форму должны быть огрунтованы грунтовкой ГФ-020.

Воротные панели изготавливаются в собственной опалубке.

4.3. При термообработке стеновых панелей допускается воздействие температуры 70° С неограниченное время и температуры 85° С не более 30 минут.

Разница во времени бетонирования слоев не должна превышать двух часов.

4.4. Сборные железобетонные изделия должны изготавливаться в соответствии с требованиями СНиП III-16-80 "Правила производства и приемки работ. Бетонные и железобетонные конструкции сборные", а также ГОСТ 13015.0-83, ГОСТ 13015.3-84 и ТУ 34-48-10402-82 "Секции быстромонтируемых зданий (БМЗ) пролетом 12 м высотой 6м и 4 м".

4.5. На верхней торцевой грани панелей должны быть нанесены несмываемой краской при помощи трафарета или штампа следующие маркировочные знаки:

- товарный знак завода-изготовителя или его краткое наименование;
- марка изделия;
- дата изготовления;
- штамп ОТК;
- масса изделия в тс.

Маркировку выполнять в соответствии с ГОСТ 13015.2-81.

8	2	1.99	09.89
ИЗМ.	КОЛ. ЧИ	ЛИСТ	ПОЛНОТ. ДАТА

7075 - М. 2. ПЗ

ЛИСТ  
2

Формат	Зона	Поз.	Обозначение	Наименование	Кол.	Примечание
				<b>ДОКУМЕНТАЦИЯ</b>		
			7075-М. 2. 01-1 СБ; 7075-М. 2. 01-2 СБ	Сборочный чертеж		
			7075-М. 2. ПЗ	Пояснительная записка		
			7075-М. 2. 14	Узлы опалубки		
			7075-М. 2. 15	Узлы армирования		
			7075-М. 2. 16	Выборка стали		
			7075-М. 2.01-1; 7075-М. 2.01-2			
				2 ПС-1 ; 2 ПС-2		
				<b>СБОРОЧНЫЕ ЕДИНИЦЫ</b>		
					2 ПС-1	2 ПС-2
			7376. 1 16-02	Каркас пространственный КП3	1	1
			7376. 1 17	Каркас пространственный КП4	1	1
			7376. 1 02	Каркас плоский КР3"	1	1
			7376. 1 02-1	Каркас плоский КР3"	1	1
			7376. 1 11	Каркас плоский КР 22	2	2
			7376. 1 13	Каркас плоский КР 27	4	4
			7376. 1	Сетка арматурная С 10	2	2
			7376. 1 33	Изделие закладное М1	2	2
			7376. 1 34	Изделие закладное М2	2	2
			7376. 1 36	Изделие закладное МА-1	4	-
			7376. 1 36-01	Изделие закладное МА-2	-	4

7075-М. 2. 01 -1; 7075-М. 2. 01 -2

Изм.	Колуч.	Лист	И док.	Подпись	Дата
ГКП	Бройде			<i>[Подпись]</i>	10.09.99
Инженер	Голубева			<i>[Подпись]</i>	
Инженер	Бушуева			<i>[Подпись]</i>	
Проверил	Бройде			<i>[Подпись]</i>	

Панель стеновая рядовая

2 ПС-1; 2 ПС-2

Стация	Лист	Листов
Р	1	1

000  
"КБ Энерготехпром"

<https://zavodjbi.com/>

<https://zavodjbi.com/>

Формат	Зона	Поз.	Обозначение	Наименование	Кол.	Примечание
					2 ПС-1	2 ПС-2
				<b>ДЕТАЛИ</b>		
			7376. 1. 4-3	Петля П1	2	2
			7376. 1. 4-5	Гибкая связь ГС 1	22	-
			7376. 1. 4-9-01	Гибкая связь ГС 2	-	22
				<b>МАТЕРИАЛЫ</b>		
		1		Бетон В 25	0,83	0,83 м³
		2		Раствор цементно-песчаный В 7,5	0,43	0,43 м³
		3		Пенопласт полистирольный марки 30 по ГОСТ 15588-86	1,62	2,16 м³
		4	Г13	Шнур минераловатный ф80	27,52	27,52 п.м.
		5		Рубероид РПП-300А ГОСТ 10923-81	4,27	4,95 м²

Изм. № Подп. Подпись и дата

Изм.	Колуч.	Лист	И док.	Подпись	Дата
1	1	-	1-93	<i>[Подпись]</i>	30.09.99

7075-М. 2. 01 -1; 7075-М. 2. 01 -2

Лист  
2



Формат	Зона	Поз.	Обозначение	Наименование	Кол.	Примечание
				<u>ДОКУМЕНТАЦИЯ</u>		
			7075-М. 2.02-1 СБ; 7075-М. 2.02-2 СБ	Сборочный чертеж		
			7075-М. 2. ПЗ	Пояснительная записка		
			7075-М. 2. 14	Узлы опалубки		
			7075-М. 2. 15	Узлы армирования		
			7075-М. 2. 16	Выборка стали		
			7075-М. 2.02-1; 7075-М. 2.02-2			
				2 ПСО-1 ; 2 ПСО-2		
				<u>СБОРОЧНЫЕ ЕДИНИЦЫ</u>		
					2 ПСО-1	2 ПСО-2
			7376. 1. 16 - 02	Каркас пространственный КР3	1	1
			7376. 1. 17	Каркас пространственный КР4	1	1
			7376. 1. 02	Каркас плоский КРЗТ	1	1
			7376. 1. 02 - 01	Каркас плоский КРЗМ	1	1
			7376. 1. 11	Каркас плоский КР22	2	2
			7376. 1. 13	Каркас плоский КР27	4	4
			7376. 1. 23 - 05	Сетка арматурная С6	2	2
			7376. 1. 25 - 06	Сетка арматурная С23	2	2
			7376. 1. 26 - 01	Сетка арматурная С28	4	4
			7376. 1. 33	Изделие закладное М1	2	2
			7376. 1. 34	Изделие закладное М2	2	2
			7376. 1. 36	Изделие закладное М4-1	4	-
			7376. 1. 36 - 01	Изделие закладное М4-2	-	4
			7376. 1. 48	Рама металлическая РМ5-1	1	-
			7376. 1. 48 - 01	Рама металлическая РМ5-2	-	1

7075-М. 2.02-1; 7075-М. 2.02-2

Панель стеновая рядовая

2 ПСО-1 ; 2 ПСО-2

Ис.	Копия	Лист	И док.	Подпись	Дата
ГКП		Бройде		<i>[Подпись]</i>	01.99
Инженер		Голубева		<i>[Подпись]</i>	01.99
Инженер		Лушчава		<i>[Подпись]</i>	01.99
Проверил		Бройде		<i>[Подпись]</i>	01.99

Стадия	Лист	Листов
Р	1	1
000		
"КБ Энерготехпром"		

<https://zavodji.com/>

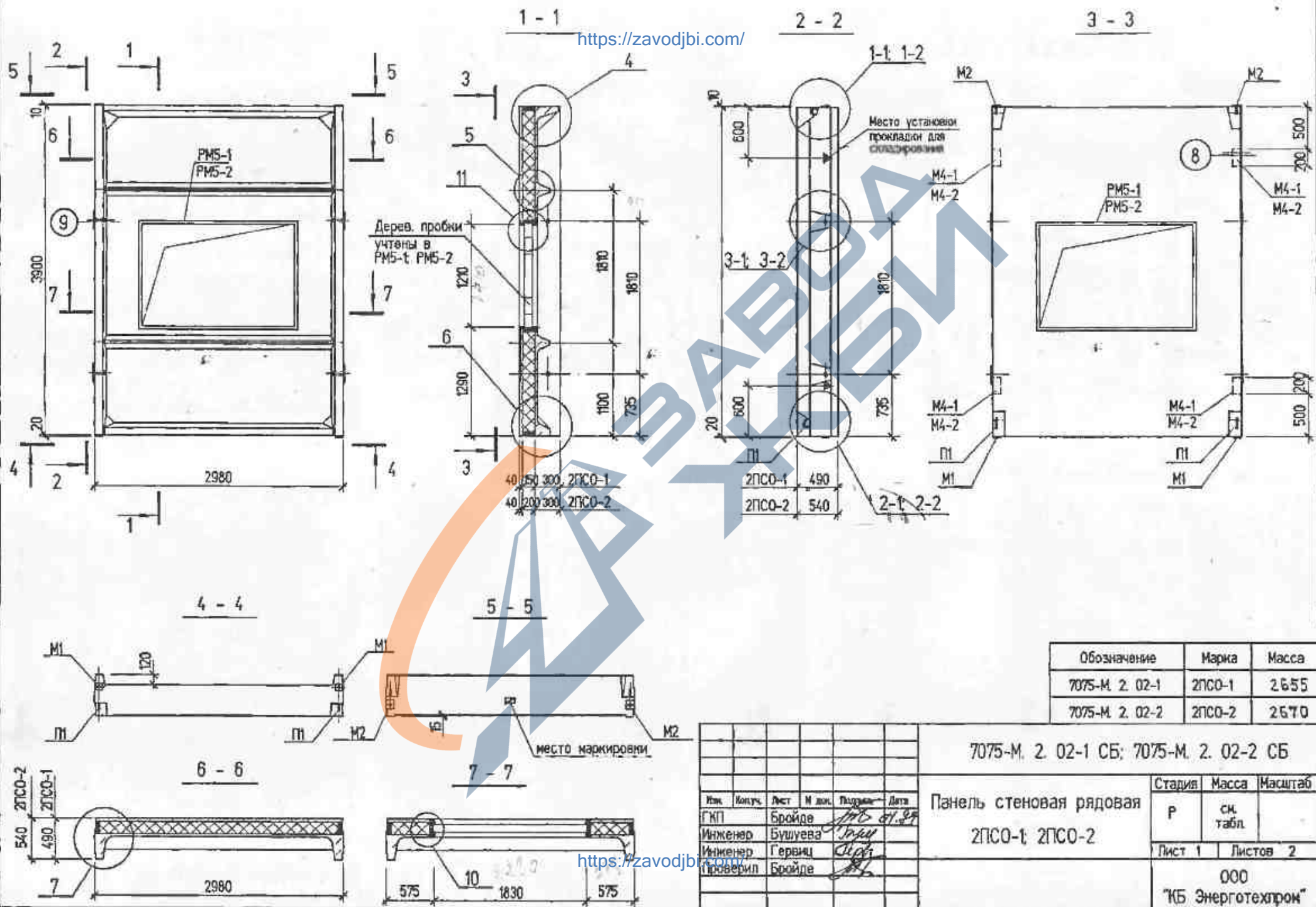
<https://zavodji.com/>

Формат	Зона	Поз.	Обозначение	Наименование	Кол.	Примечание
					2 ПСО-1	2 ПСО-2
				<u>ДЕТАЛИ</u>		
			7376. 1. 43	Петля П1	2	2
			7376. 1. 49	Гибкая связь ГС 1	28	-
			7376. 1. 49 - 01	Гибкая связь ГС 2	-	28
				<u>МАТЕРИАЛЫ</u>		
		1		Бетон В 25	0,77	0,77 м³
		2		Раствор цементно-песчаный В 7,5	0,34	0,34 м³
		3		Пенопласт полистирольный марки 20/40 ГОСТ 15580-86	1,24	1,66 м³
		4		Штуп минераловатный ф80 ТУ 34-48-10258-81	4,01	4,01 м³
		5		Губернит РПП-300А ГОСТ 10923-81	4,27	4,95 м³

7075-М. 2.02-1; 7075-М. 2.02-2

Ис.	Копия	Лист	И док.	Подпись	Дата
1	1	-	1-99	<i>[Подпись]</i>	30.08.99

<https://zavodjbi.com/>



Обозначение	Марка	Масса
7075-М. 2. 02-1	2ПСО-1	2,655
7075-М. 2. 02-2	2ПСО-2	2,670

7075-М. 2. 02-1 СБ; 7075-М. 2. 02-2 СБ					
Изм.	Колуч.	Лист	И. док.	Подпись	Дата
ГКП	Бройде				17.05.81.28
Инженер	Бушуева				
Инженер	Гервиц				
Проверил	Бройде				

Панель стеновая рядовая 2ПСО-1; 2ПСО-2			Стация	Масса	Масштаб
			Р	см. табл.	
			Лист 1	Листов 2	
000					
"КБ Энерготехпром"					

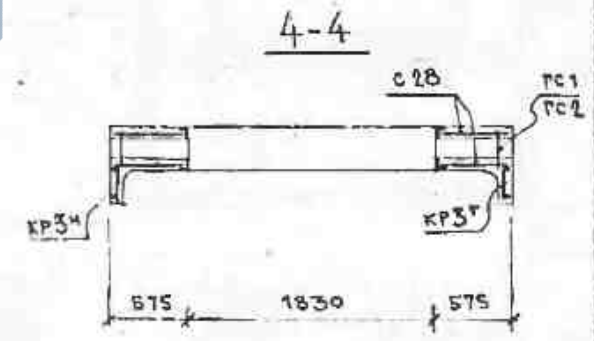
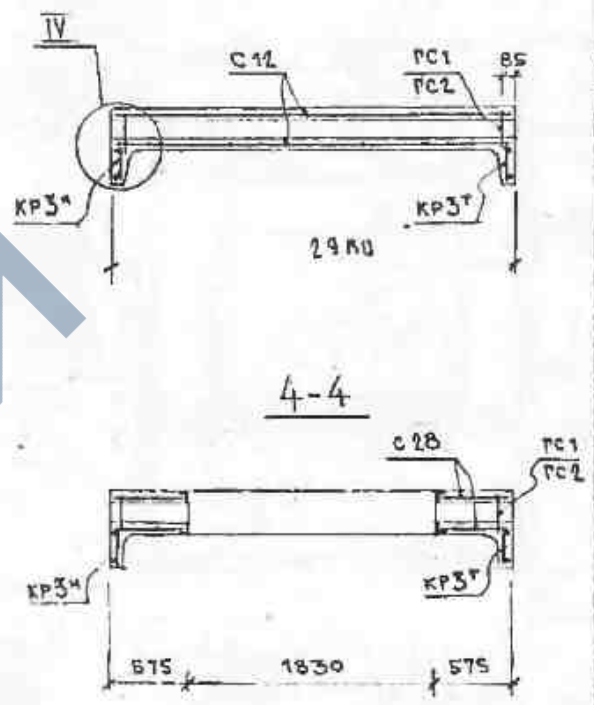
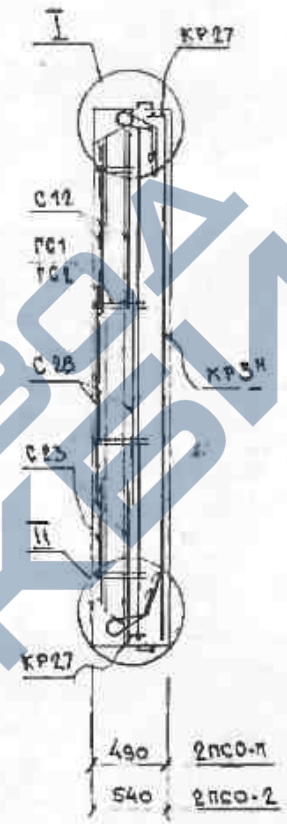
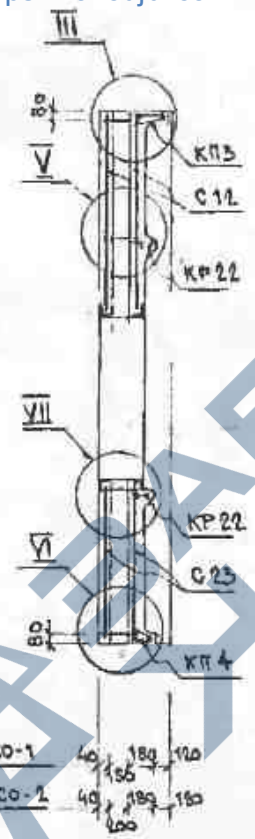
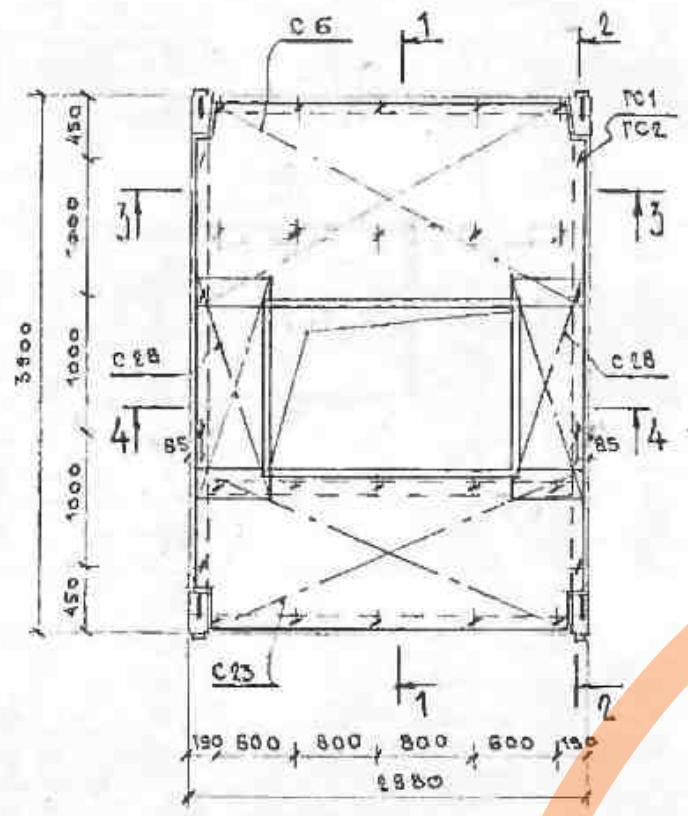
<https://zavodjbi.com/>

# АРМАТУРНЫЙ ЧЕРТЕЖ

1-1  
<https://zavodjbi.com/>

2-2

3-3



<https://zavodjbi.com/>

ИЗМ.	КОЛ-ВО	ИМЕТЬ	ИЗМ.	ПОДПИСАНИЕ	ДАТА	7075-М.2.02-1, 7075-М.2.02-2	Лист 2
------	--------	-------	------	------------	------	------------------------------	-----------

Форм.	Этап	Поз.	Обозначение	Наименование	Кол.	Части
<u>ДОКУМЕНТАЦИЯ</u>						
			7075-М. 2.03-1 СБ; 7075-М. 2.03-2 СБ	Сборочный чертеж		
			7075-М. 2. ПЗ	Пояснительная записка		
			7075-М. 2. 14	Узлы опалубки		
			7075-М. 2. 15	Узлы армирования		
			7075-М. 2. 16	Выборка стали		
			7075-М. 2.03-1; 7075-М. 2.03-2			
			2 ПСА-1; 2 ПСА-2			
<u>СБОРОЧНЫЕ ЕДИНИЦЫ</u>						
					2 ПСА-1	2 ПСА-2
			7376. 1. 16 - 02	Каркас пространственный КРЗ	1	1
			7376. 1. 17	Каркас пространственный КР4	1	1
			7376. 1. 02	Каркас плоский КРЗ <sup>T</sup>	1	1
			7376. 1. 02 - 01	Каркас плоский КРЗ <sup>H</sup>	1	1
			7376. 1. 11	Каркас плоский КР 22	1	1
			7376. 1. 13	Каркас плоский КР 27	4	4
			7376. 1. 25 - 06	Сетка арматурная С 23	2	2
			7376. 1. 30	Сетка арматурная С 31	4	4
			7376. 1. 33	Изделие закладное М 1	2	2
			7376. 1. 34	Изделие закладное М 2	2	2
			7376. 1. 36	Изделие закладное М 4-1	4	-
			7376. 1. 36 - 01	Изделие закладное М 4-2	-	4
			7376. 1. 45	Рама металлическая РМ 2-1	1	-
			7376. 1. 45 - 01	Рама металлическая РМ 2-2	-	1

<https://zavodbi.com/>

Форм.	Этап	Поз.	Обозначение	Наименование	Кол.	Части
<u>ДЕТАЛИ</u>						
			7376. 1. 43	Петля П1	2	2
			7376. 1. 49	Гибкая связь ГС 1	26	-
			7376. 1. 49 - 01	Гибкая связь ГС 2	-	26
<u>МАТЕРИАЛЫ</u>						
			1	Бетон В 25	0,68	0,68 м <sup>3</sup>
			2	Раствор цементно-песчаный В 75	0,32	0,34 м <sup>3</sup>
			3	Пенопласт полистирольный марки <sup>15-23</sup> 30 по ГОСТ 75588-86	1,02	1,36 м <sup>3</sup>
			4	Шкур минераловатный Ф80		
			5	ТУ 34-48-10258-81 Рубероид РПП-300А ГОСТ 10923-81	37,2	37,2 км <sup>2</sup>

<https://zavodbi.com/>

Изм.	Колуч.	Лист	И.рек.	Подпись	Дата
ГК1	Бройде				01.03
Иркунер	Голубева				
Иркунер	Бушуева				
Проверил	Бройде				

7075-М. 2.03-1; 7075-М. 2.03-2  
 Панель стеновая рядовая  
 2 ПСА-1; 2 ПСА-2  
 ООО  
 "КБ Энерготехпром"

Стадия	Лист	Листов
Р	1	2

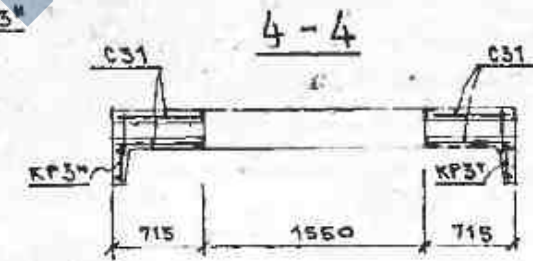
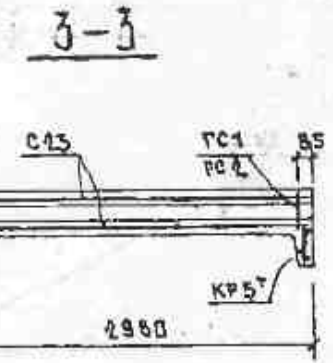
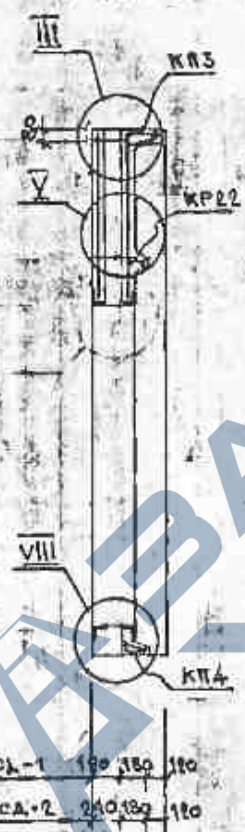
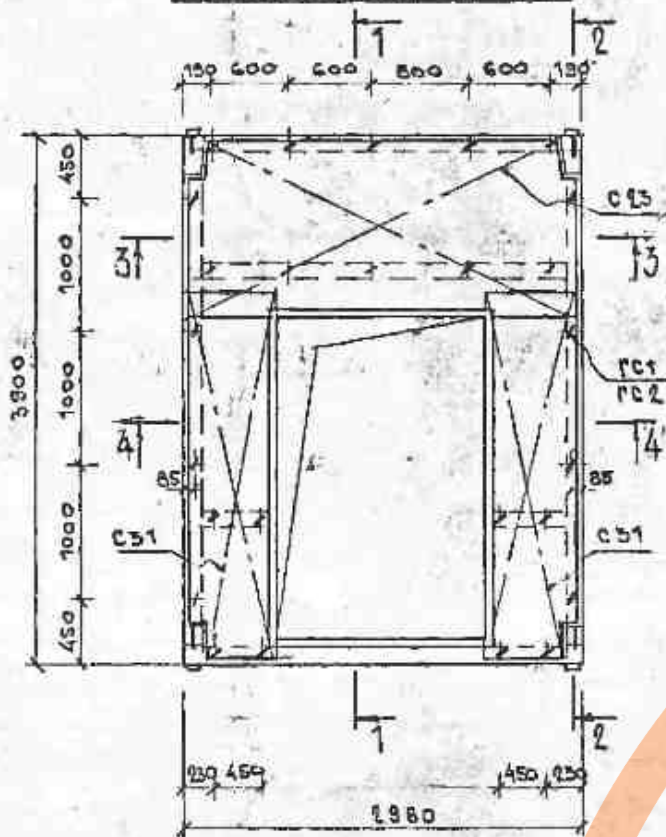
Этаж, №, №  
 Этаж, №, №  
 Этаж, №, №

Изм.	Колуч.	Лист	И.рек.	Подпись	Дата
1	1	-	1.01	Голубева	30.08

7075-М. 2.03-1; 7075-М. 2.03-2



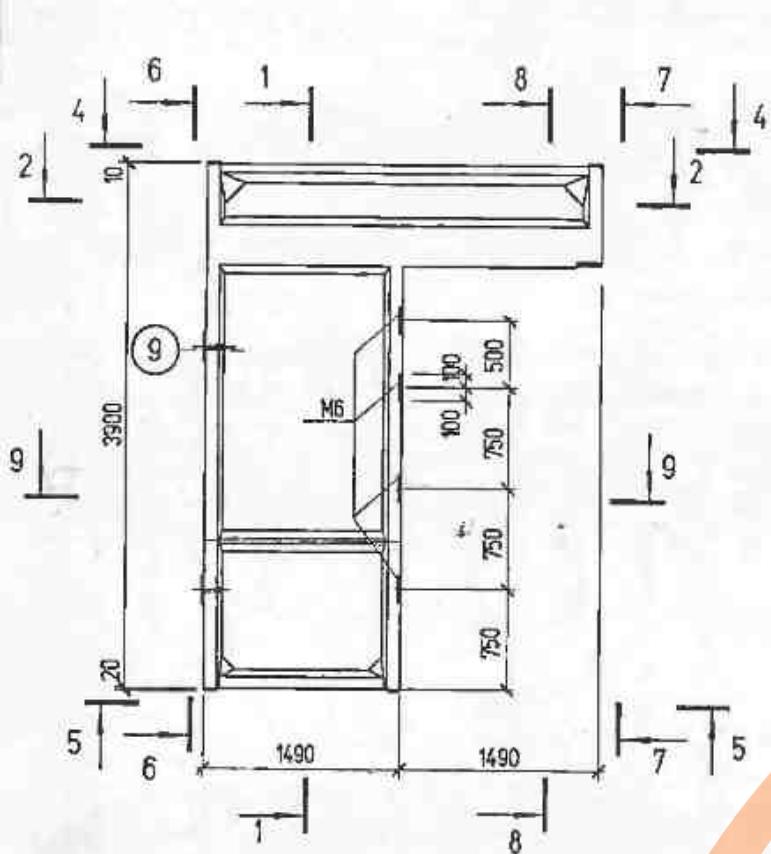
# Арматурный чертеж



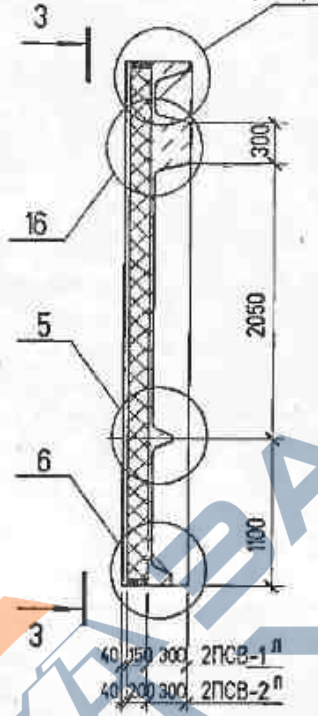
№	ИЗМ.	КОЛ-ВО	ДАТА

7075-M.2.03-1, 7075-M.2.03-2

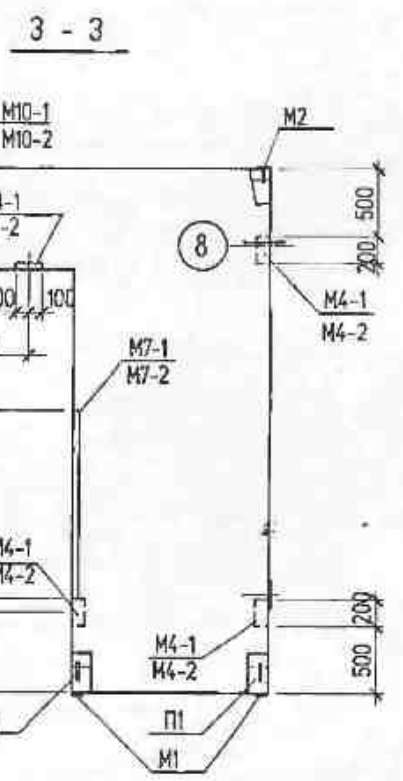




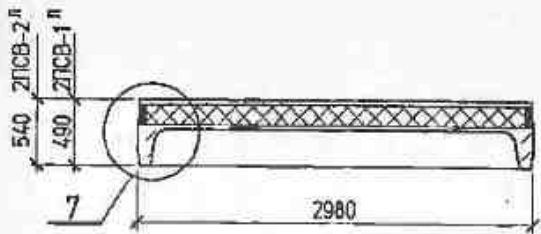
1 - 1  
<https://zavodjbi.com/>



40 250 300 2ПСВ-1<sup>л</sup>  
 40 200 300 2ПСВ-2<sup>л</sup>



2 - 2



Обозначение	Марка	Масса
7075-М. 2. 04-1	2ПСВ-1 <sup>л</sup>	2655
7075-М. 2. 04-2	2ПСВ-2 <sup>л</sup>	2685

7075-М. 2. 04-1 СБ; 7075-М. 2. 04-2 СБ						
Имя	Колуч	Лист	И док.	Подпись	Дата	Панель стеновая рядовая 2ПСВ-1 <sup>л</sup> , 2ПСВ-2 <sup>л</sup>
ГКП	Бройде			<i>[Signature]</i>	01.99	
Инженер	Бушueva			<i>[Signature]</i>		
Инженер	Гервиц			<i>[Signature]</i>		
Проверил	Бройде			<i>[Signature]</i>		

<https://zavodjbi.com/>

4 - 4



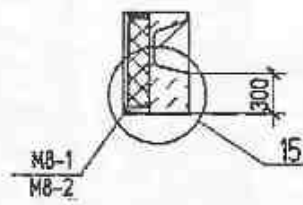
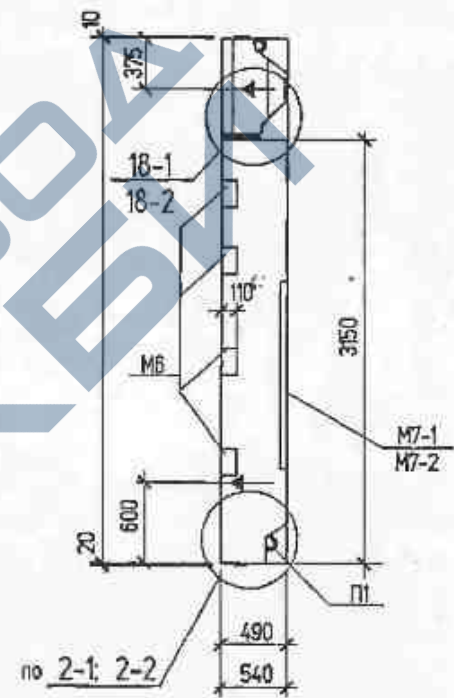
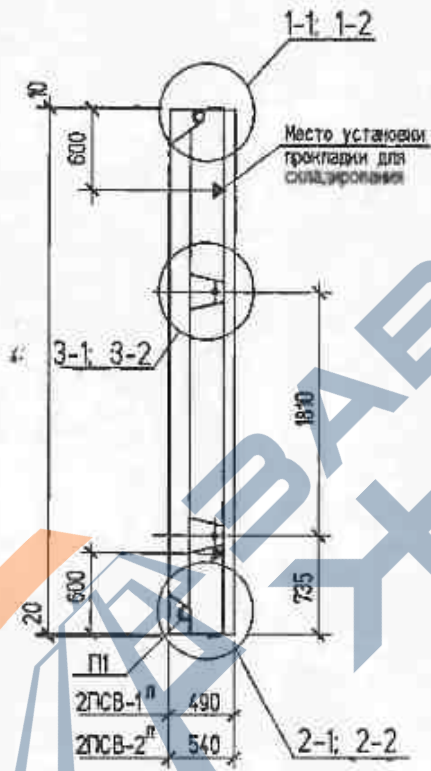
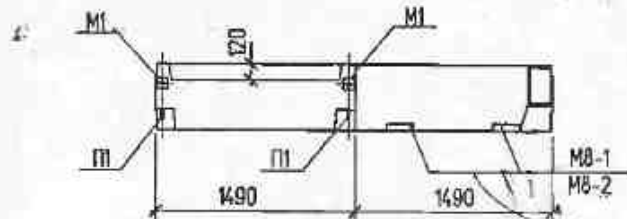
<https://zavodjbi.com/>

6 - 6

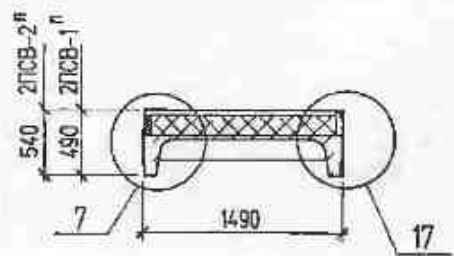
7 - 7

8 - 8

5 - 5



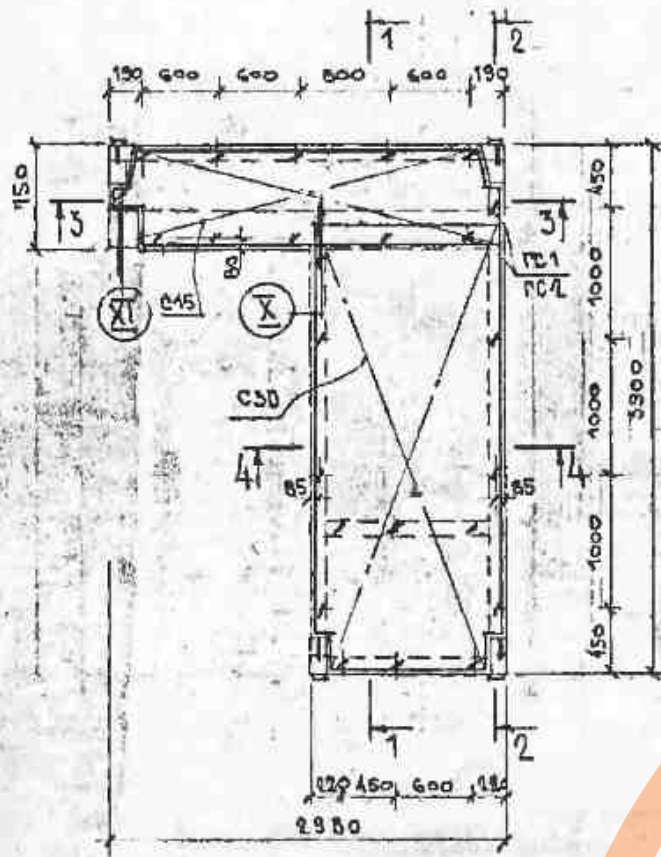
9 - 9



<https://zavodjbi.com/>

Изм.	Колуч.	Лист	И. раз.	Порядок	Дата	7075-М. 2. 04-1 СБ; 7075-М. 2. 04-2 СБ	Лист 2
------	--------	------	---------	---------	------	--	-----------

# АРМАТУРНЫЙ ЧЕРТЕЖ

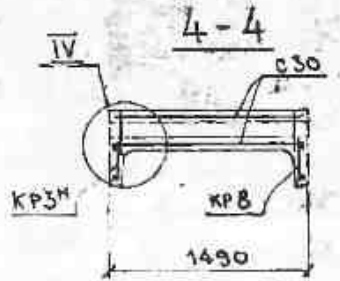
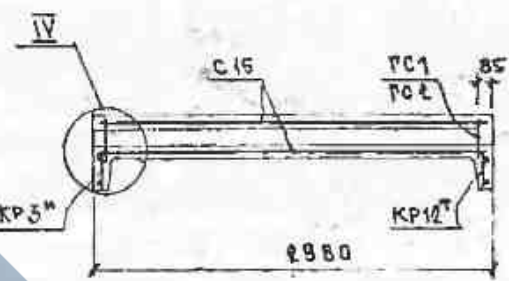
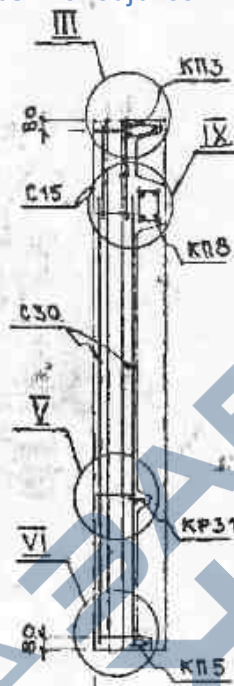


<https://zavodjbi.com/>

1-1

2-2

3-3



2 PCB-1<sup>A</sup> 40 180 120  
 2 PCB-2<sup>A</sup> 40 180 120

490 2 PCB-1<sup>A</sup>  
 540 2 PCB-2<sup>A</sup>

<https://zavodjbi.com/>

ИЗМ.	КОЛ-ВО	АВТ.	ПРОЕК.	ПОДПИСЬ	ДАТА	7075-М.2.04-1; 7075-М.2.04-2	Лист 2
------	--------	------	--------	---------	------	------------------------------	--------

<https://zavodjbi.com/>

Формат	Зона	Поз.	Обозначение	Наименование	Кол.	Примечание
			<u>ДОКУМЕНТАЦИЯ</u>			
			7075-М. 2.05-1СБ; 7075-М. 2.05-2СБ	Сборочный чертеж		
			7075-М. 2. ПЗ	Пояснительная записка		
			7075-М. 2. 14	Узлы опалубки		
			7075-М. 2. 15	Узлы армирования		
			7075-М. 2. 16	Выборка стали		
			7075-М. 2.05-1; 7075-М. 2.05-2			
			2 ПСВ-1 <sup>н</sup> ; 2 ПСВ-2 <sup>н</sup>			
			<u>СБОРОЧНЫЕ ЕДИНИЦЫ</u>			
					2 ПСВ-1 <sup>н</sup>	2 ПСВ-2 <sup>н</sup>
			7376. 1. 16-02	Каркас пространственный КР3	1	1
			7376. 1. 18	Каркас пространственный КР5	1	1
			7376. 1. 20	Каркас пространственный КР8	1	1
			7376. 1. 02	Каркас плоский КР3Т	1	1
			7376. 1. 04	Каркас плоский КР8	1	1
			7376. 1. 06-1	Каркас плоский КР12 <sup>н</sup>	1	1
			7376. 1. 13	Каркас плоский КР27	4	4
			7376. 1. 15	Каркас плоский КР31	1	1
			7376. 1. 24-06	Сетка арматурная С15	2	2
			7376. 1. 29	Сетка арматурная С30	2	2
			7376. 1. 33	Изделие закладное М1	2	2
			7376. 1. 34	Изделие закладное М2	2	2
			7376. 1. 36	Изделие закладное М4-1	3	-
			7376. 1. 36-01	Изделие закладное М4-2	-	3
			7376. 1. 38	Изделие закладное М6	4	4

Иж.	Копуч.	Лист	И. док.	Подпись	Дата
ГКП	Бройде			<i>[Подпись]</i>	07.09
Инженер	Голубева			<i>[Подпись]</i>	
Инженер	Бушуева			<i>[Подпись]</i>	
Проверил	Бройде			<i>[Подпись]</i>	

7075-М. 2. 05-1; 7075-М. 2. 05-2

Панель стеновая рядовая

2 ПСВ-1<sup>н</sup>; 2 ПСВ-2<sup>н</sup>

000

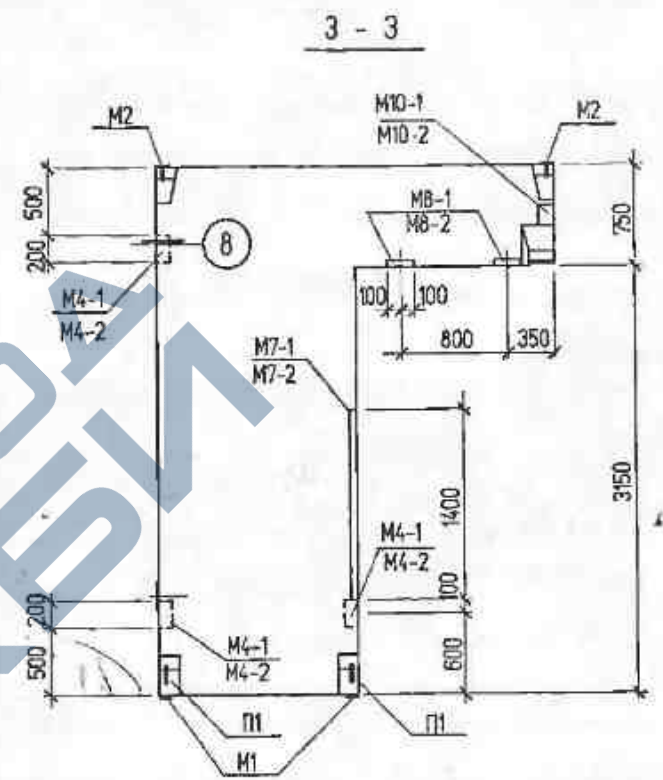
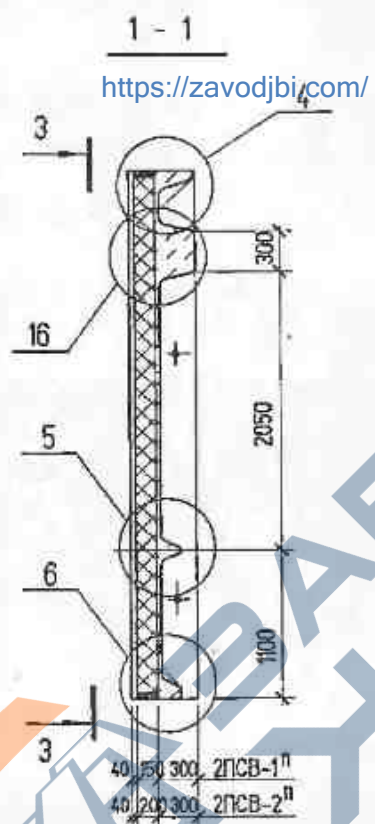
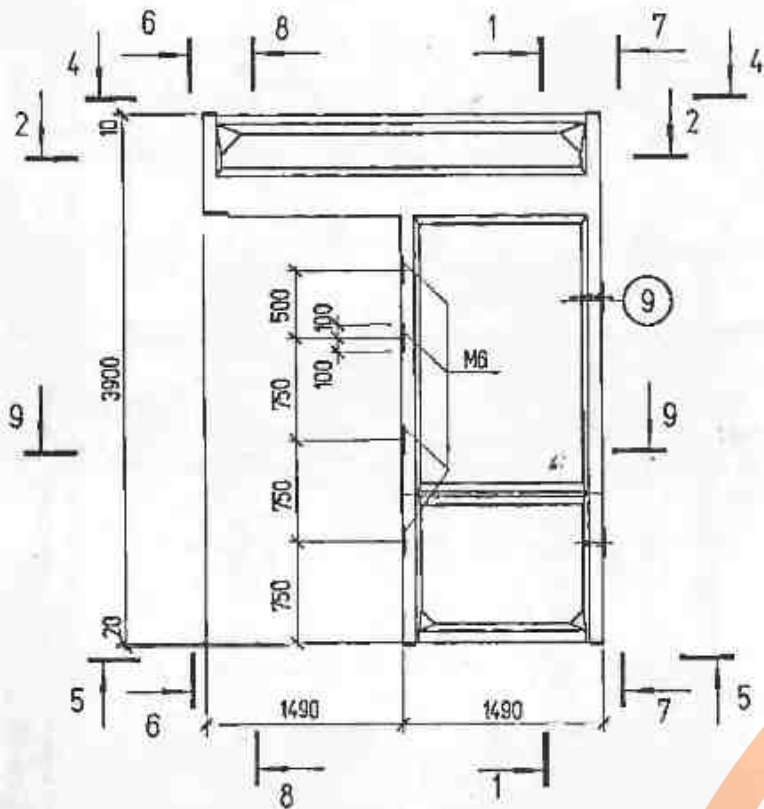
"КБ Энергострой"

<https://zavodjbi.com/>

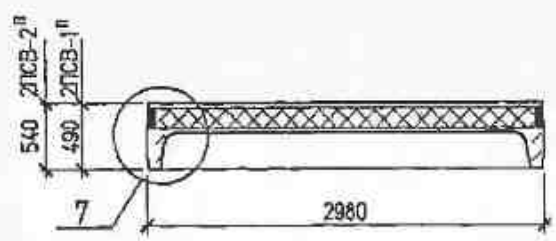
Формат	Зона	Поз.	Обозначение	Наименование	Кол.	Примечание
					2 ПСВ-1 <sup>н</sup>	2 ПСВ-2 <sup>н</sup>
			7376. 1. 39	Изделие закладное М7-1	1	-
			7376. 1. 39-01	Изделие закладное М7-2	-	7
			7376. 1. 40	Изделие закладное М8-1	2	-
			7376. 1. 40-01	Изделие закладное М8-2	-	2
			7376. 1. 42	Изделие закладное М10-1	1	-
			7376. 1. 42-01	Изделие закладное М10-2	-	1
			<u>ДЕТАЛИ</u>			
			7376. 1. 43	Петля П1	2	2
			7376. 1. 49	Гибкая связь ГС1	25	-
			7376. 1. 49-01	Гибкая связь ГС2	-	25
			<u>МАТЕРИАЛЫ</u>			
		1		Бетон В25	0,79	0,79 м <sup>3</sup>
		2		Раствор цементно-песчаный В 75	0,31	0,32 м <sup>3</sup>
		3		Пенопласт полистирольный марки 30 <sup>н</sup> по ГОСТ 15588-86	0,92	1,22 м <sup>3</sup>
		4	1,1	Шнур минераловатный Ø80		
				ТУ 34-48-10258-81	18,25	18,25 км
		5		Рубероид РПП-300А ГОСТ 10023-81	2,83	3,28 м <sup>2</sup>

Лист № 2

Листов 2



2 - 2



<https://zavodjbi.com/>

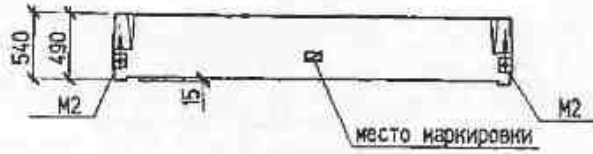
<https://zavodjbi.com/>

Обозначение	Марка	Масса
7075-М. 2. 05-1	2ПСВ-1 <sup>П</sup>	2655
7075-М. 2. 05-2	2ПСВ-2 <sup>П</sup>	2685

7075-М. 2. 05-1 СБ; 7075-М. 2. 05-2 СБ					
Изм.	Колуч.	Лист	И док.	Подпись	Дата
ГМП		Бройде		<i>[Signature]</i>	09.21
Инженер		Бушугева		<i>[Signature]</i>	
Инженер		Гервиц		<i>[Signature]</i>	
Проверил		Бройде		<i>[Signature]</i>	

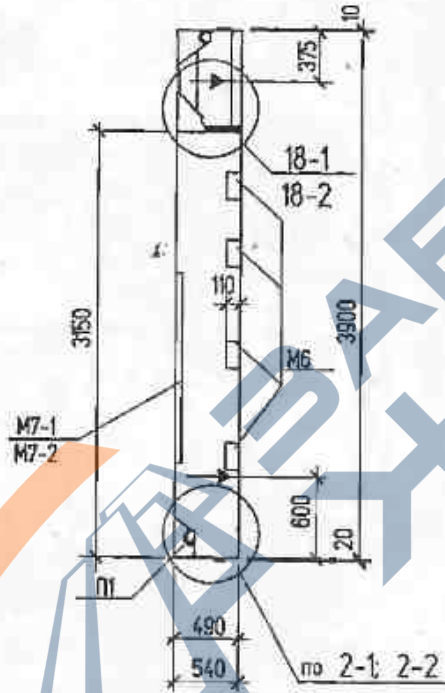
7075-М. 2. 05-1 СБ; 7075-М. 2. 05-2 СБ		
Панель стеновая рядовая	Стадия	Масса
2ПСВ-1 <sup>П</sup> ; 2ПСВ-2 <sup>П</sup>	Р	ск. табл.
	Лист 1	Листов 3
	000	
	"МБ Энерготехпром"	

4 - 4

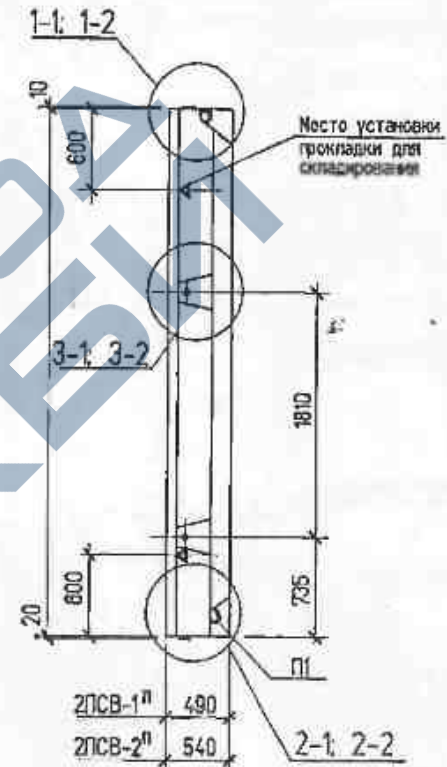


<https://zavodjbi.com/>

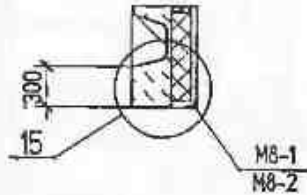
6 - 6



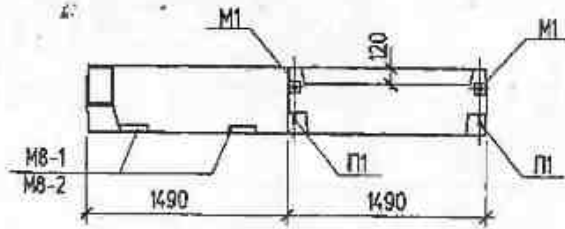
7 - 7



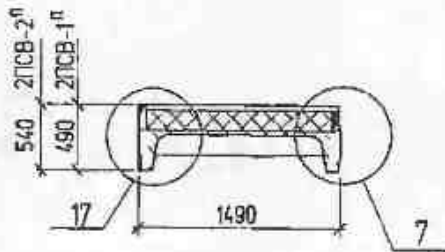
8 - 8



5 - 5



9 - 9

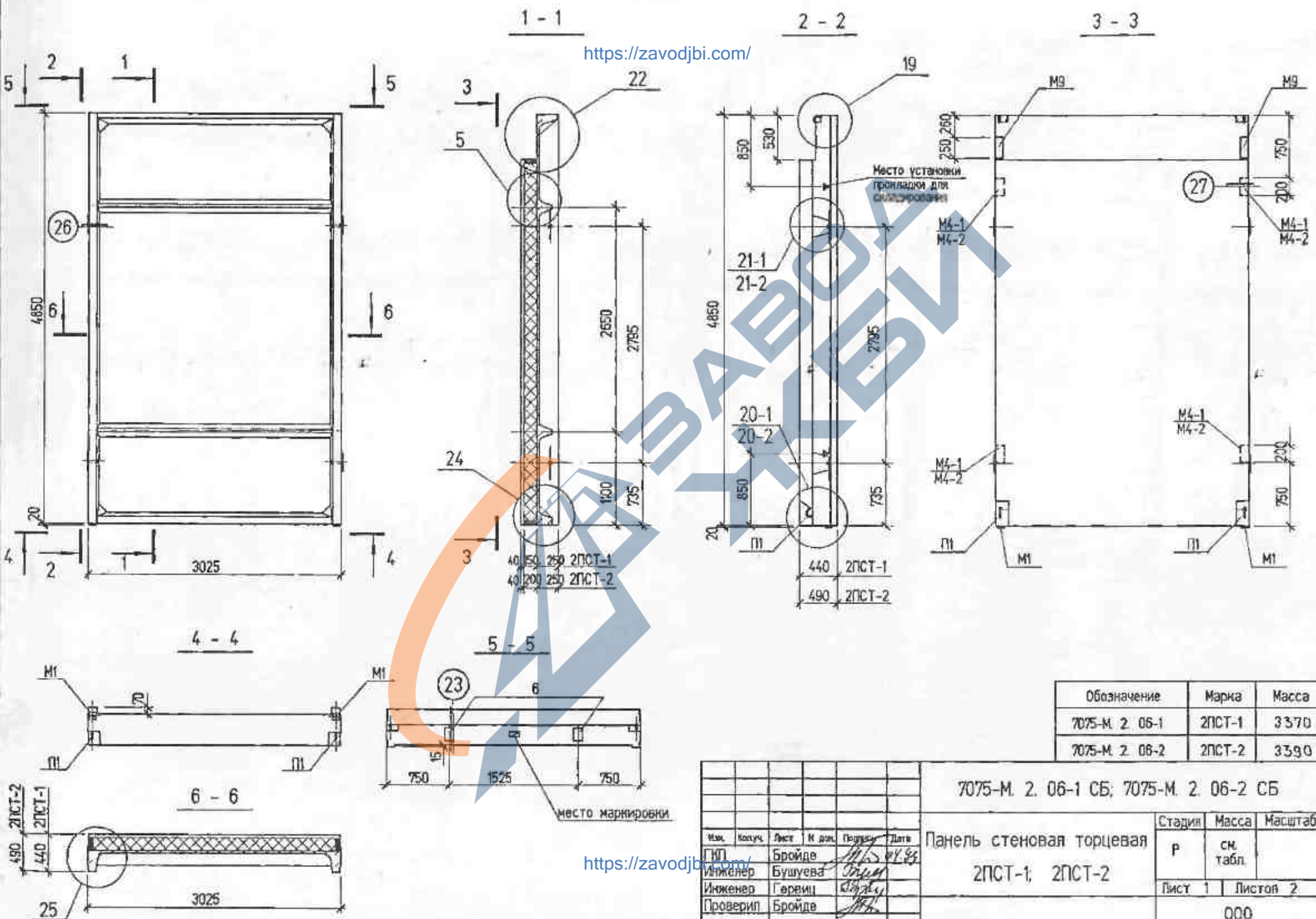


<https://zavodjbi.com/>

--	--	--	--	--	--	--	--	--	--







Обозначение	Марка	Масса
7075-М. 2. 06-1	2ПСТ-1	3370
7075-М. 2. 06-2	2ПСТ-2	3390

7075-М. 2. 06-1 СБ; 7075-М. 2. 06-2 СБ

Имя	Колуч	Лист	И. д. д. д.	Подпись	Дата	Панель стеновая торцевая 2ПСТ-1; 2ПСТ-2	Стадия	Масса	Масштаб
Инженер	Бройде			<i>[Signature]</i>	01.08		Р	см. табл.	000
Инженер	Бушова			<i>[Signature]</i>					
Инженер	Гервиц			<i>[Signature]</i>					
Проверил	Бройде			<i>[Signature]</i>		Лист 1	Листов 2		



Формат	Зона	Поз.	Обозначение	Наименование	Кол.	Примечание
<u>ДОКУМЕНТАЦИЯ</u>						
			7075-М. 2.07-1 СБ; 7075-М. 2.07-2 СБ	Сборочный чертеж		
			7075-М. 2. ПЗ	Пояснительная записка		
			7075-М. 2. 14	Узлы опалубки		
			7075-М. 2. 15	Узлы армирования		
			7075-М. 2. 16	Выборка стали		
			7075-М. 2.07-1; 7075-М. 2.07-2	2 ПСТА-1; 2 ПСТА-2		
<u>СБОРОЧНЫЕ ЕДИНИЦЫ</u>						
					2 ПСТА-1	2 ПСТА-2
			7376. 1.16-01	Каркас пространственный КП2	1	1
			7376. 1.17	Каркас пространственный КП4	1	1
			7376. 1.02-02	Каркас плоский КР4 <sup>Т</sup>	1	1
			7376. 1.02-03	Каркас плоский КР4 <sup>Н</sup>	1	1
			7376. 1.11	Каркас плоский КР22	1	1
			7376. 1.13	Каркас плоский КР27	4	4
			7376. 1.23-07	Сетка арматурная С8	1	1
			7376. 1.25-01	Сетка арматурная С18	1	1
			7376. 1.28	Сетка арматурная С27	4	4
			7376. 1.33	Изделие закладное М1	2	2
			7376. 1.36	Изделие закладное М4-1	4	-
			7376. 1.36-01	Изделие закладное М4-2	-	4
			7376. 1.41	Изделие закладное М9	2	2
			7376. 1.46	Рама металлическая РМ3-1	1	-
			7376. 1.46-01	Рама металлическая РМ3-2	-	1

<https://zavodbi.com/>

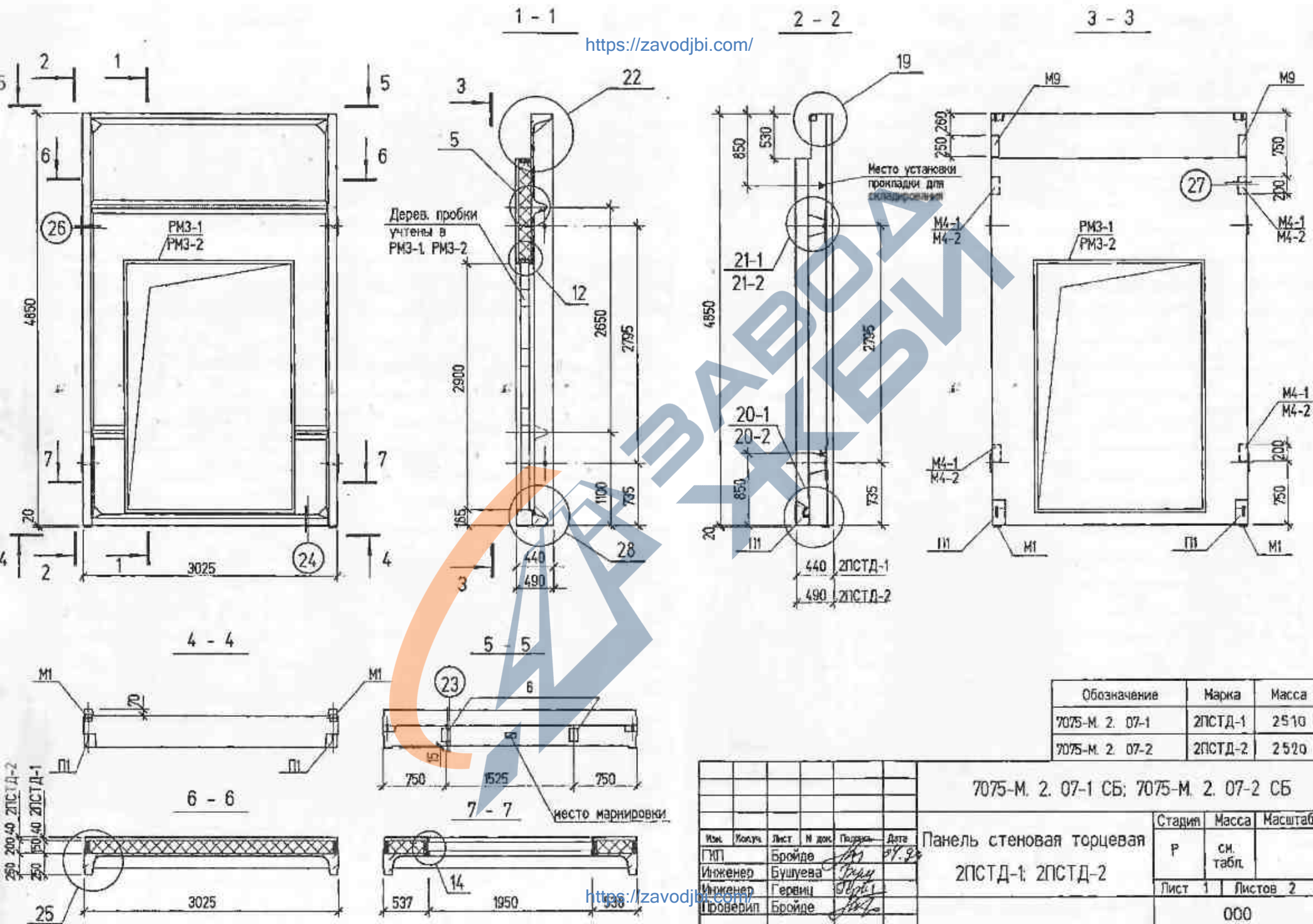
Формат	Зона	Поз.	Обозначение	Наименование	Кол.	Примечание
<u>ДЕТАЛИ</u>						
			7376. 1.43	Петля П1	2	2
			7376. 1.49	Гибкая связь ГС 1	23	-
			7376. 1.49-01	Гибкая связь ГС 2	-	23
		6	ГОСТ 8486-86	Брус деревянный 100x30x150 сосна	2	2
<u>МАТЕРИАЛЫ</u>						
		1		Бетон В 25	0,69	0,69 м³
		2		Раствор цементно-песчаный В 75	0,35	0,37 м³
		3		Пенопласт полистирольный марки 30/75 ГОСТ 15588-86	0,88	1,17 м³
		4		Шнур минераловатный Ø80 ТУ 34-48-10258-81	41,1	41,1 п.м.
		5		Рубероид РПП-300А ГОСТ 10923-81	4,60	5,30 м²

<https://zavodbi.com/>

7075-М. 2.07-1; 7075-М. 2.07-2					
Изм.	Колуч.	Лист	И. дин.	Подпись	Дата
Инженер	Гройде			<i>(Signature)</i>	14.08
Инженер	Голубева			<i>(Signature)</i>	
Инженер	Бушуева			<i>(Signature)</i>	
Проверил	Гройде			<i>(Signature)</i>	
Панель стеновая торцевая			Стадия	Лист	Листов
2 ПСТА-1; 2 ПСТА-2			Р	1	2
			ООО "КБ Энерготехпром"		

Срок вкл. №  
Лист №

1	1	-	1-95	10.08	2008	7075-М. 2.07-1; 7075-М. 2.07-2	Лист
---	---	---	------	-------	------	--------------------------------	------



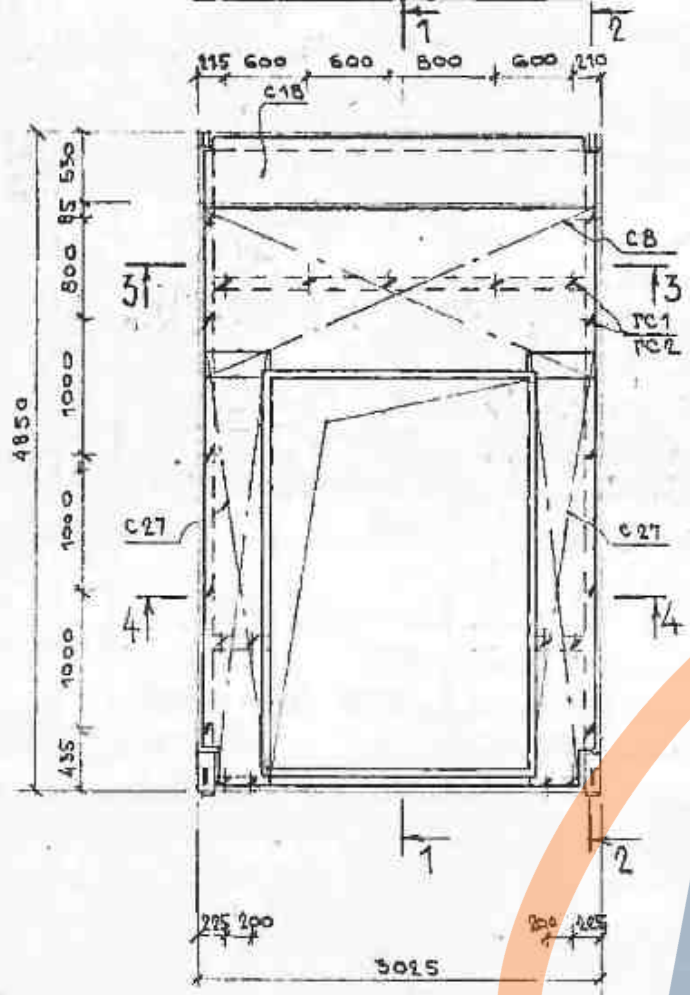
Обозначение	Марка	Масса
7075-М. 2. 07-1	2ПСТД-1	2510
7075-М. 2. 07-2	2ПСТД-2	2520

7075-М. 2. 07-1 СБ; 7075-М. 2. 07-2 СБ					
Имя	Колуч	Лист	И док	Подпись	Дата
ГЛП	Бройде				07.98
Инженер	Бушуева				
Инженер	Гервин				
Проверил	Бройде				

Статус	Масса	Масштаб
Р	см. табл.	
Лист 1	Листов 2	
ООО "КБ Энерготехпром"		

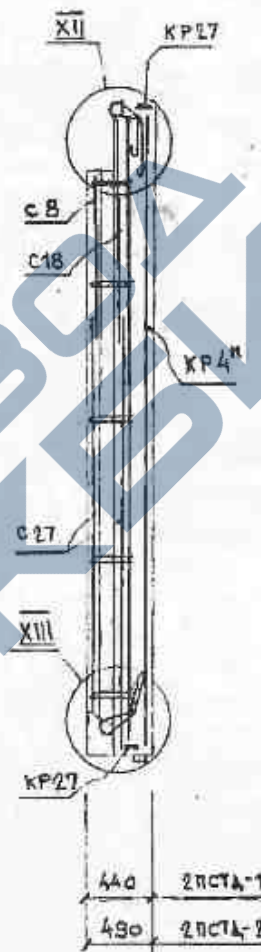
# АРМАТУРНЫЙ ЧЕРТЕЖ



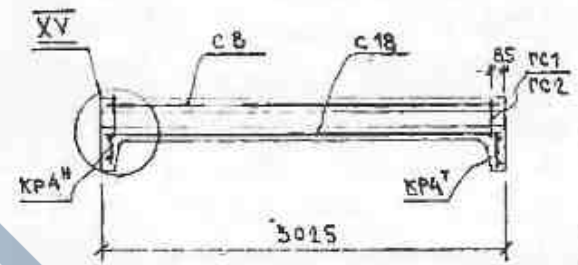
1-1  
<https://zavodjbi.com/>



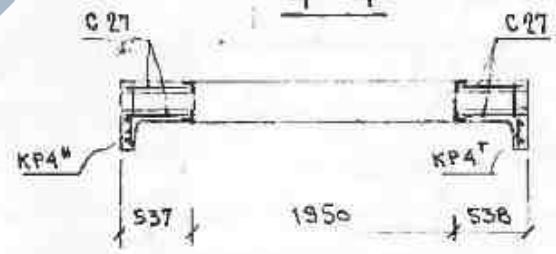
2-2



3-3



4-4



<https://zavodjbi.com/>

--	--	--	--	--	--	--	--	--	--

7075-M.2.07-1; 7075-M.2.07-2

Лист  
2

Форм.	Зона	Поз.	Обозначение	Наименование	Кол.	Примечание
			<u>ДОКУМЕНТАЦИЯ</u>			
			7075-М. 2.08-1СБ; 7075-М. 2.08-2СБ	Сборочный чертеж		
			7075-М. 2. ПЗ	Пояснительная записка		
			7075-М. 2. 14	Узлы опалубки		
			7075-М. 2. 15	Узлы армирования		
			7075-М. 2. 16	Выборка стали		
			7075-М. 2.08-1; 7075-М. 2.08-2			
			2 ПСТВ-1 <sup>А</sup> ; 2 ПСТВ-2 <sup>А</sup>			
			<u>СБОРОЧНЫЕ ЕДИНИЦЫ</u>			
					2 ПСТВ-1 <sup>А</sup>	2 ПСТВ-2 <sup>А</sup>
			7376. 1.16-01	Каркас пространственный КР2	1	1
			7376. 1.18	Каркас пространственный КР5	1	1
			7376. 1.22	Каркас пространственный КР10	1	1
			7376. 1.02-03	Каркас плоский КР4 <sup>А</sup>	1	1
			7376. 1.04-01	Каркас плоский КР9	1	1
			7376. 1.06-02	Каркас плоский КР13Т	1	1
			7376. 1.13	Каркас плоский КР27	4	4
			7376. 1.14-01	Каркас плоский КР30	2	2
			7376. 1.15	Каркас плоский КР31	1	1
			7376. 1.24-04	Сетка арматурная С13	1	1
			7376. 1.24-05	Сетка арматурная С14	1	1
			7376. 1.29	Сетка арматурная С30	2	2
			7376. 1.33	Изделие закладное М1	2	2
			7376. 1.36	Изделие закладное М4-1	4	-
			7376. 1.36-01	Изделие закладное М4-2	-	4

<https://zavodjbi.com/>

Форм.	Зона	Поз.	Обозначение	Наименование	Кол.	Примечание
					2 ПСТВ-1 <sup>А</sup>	2 ПСТВ-2 <sup>А</sup>
			7376. 1.38	Изделие закладное М6	4	4
			7376. 1.39	Изделие закладное М7-1	1	-
			7376. 1.39-01	Изделие закладное М7-2	-	1
			7376. 1.40	Изделие закладное М8-1	2	-
			7376. 1.40-01	Изделие закладное М8-2	-	2
			7376. 1.41	Изделие закладное М9	2	2
			<u>ДЕТАЛИ</u>			
			7376. 1.43	Петля П1	2	2
			7376. 1.49	Гибкая связь ГС1	22	-
			7376. 1.49-01	Гибкая связь ГС2	-	22
		6	ГОСТ 8486-86	Брус деревянный 100x30x150		
				сосна	2	2
			<u>МАТЕРИАЛЫ</u>			
		1		Бетон В25	0,84	0,84 м <sup>3</sup>
		2		Раствор цементно-песчаный В75	0,37	0,38 м <sup>3</sup>
		3		Пенопласт полистирольный марки 30 по ГОСТ 15588-86	1,14	1,51 м <sup>3</sup>
		4		Шнур минераловатный Ø80		
				ТУ 34-48-10258-81	200	200 мм
		5		Рубероид РПП-300А ГОСТ 10923-81	3,16	3,62 м <sup>2</sup>

Эск. № 1  
Листы в разв.

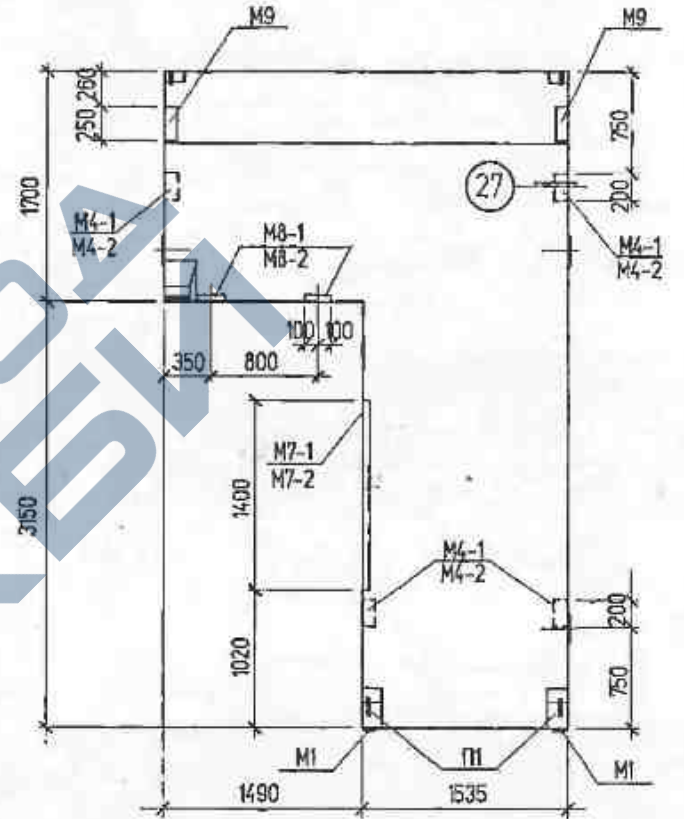
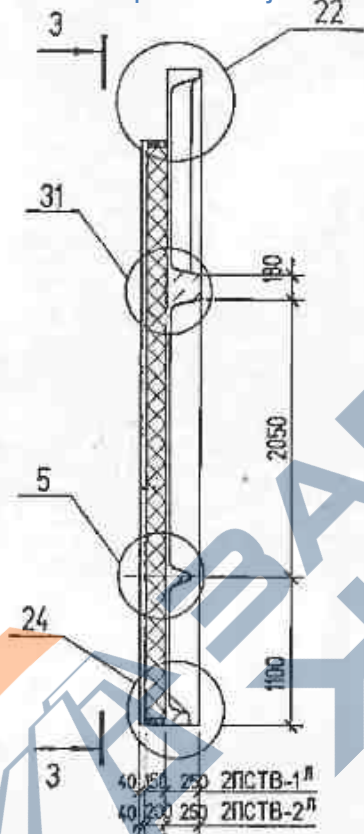
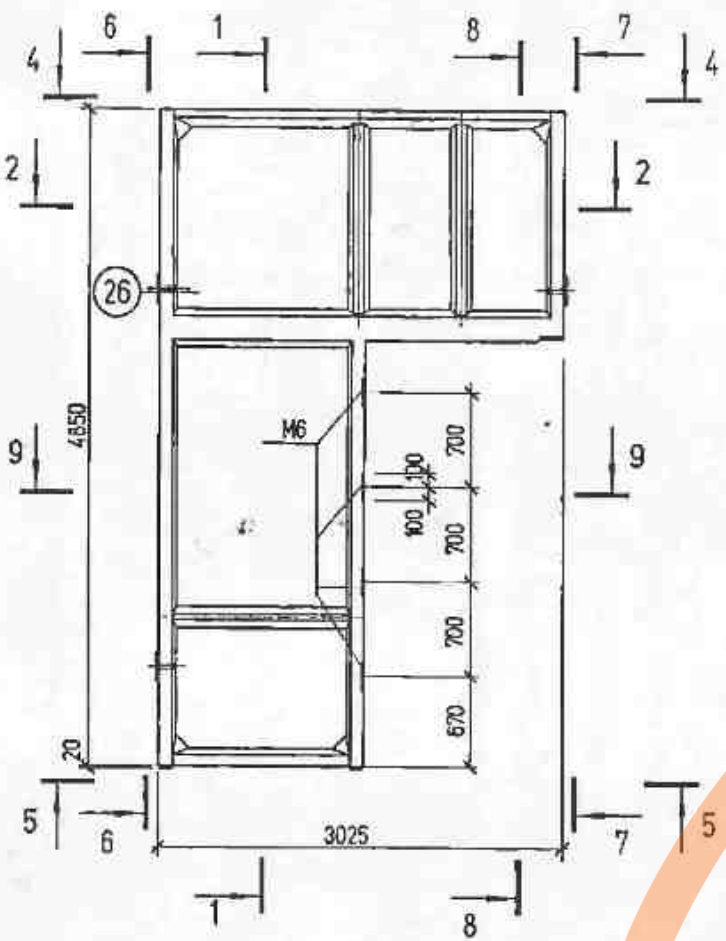
Имя	Колуч.	Лист	И док.	Подпись	Дата
ГКП	Бройде				01.09.99
Инженер	Голубева				
Инженер	Бушуева				
Проверил	Бройде				

7075-М. 2.08-1; 7075-М. 2.08-2  
 Панель стеновая торцевая  
 2 ПСТВ-1<sup>А</sup>; 2 ПСТВ-2<sup>А</sup>  
 000  
 "КБ Энерготехпром"

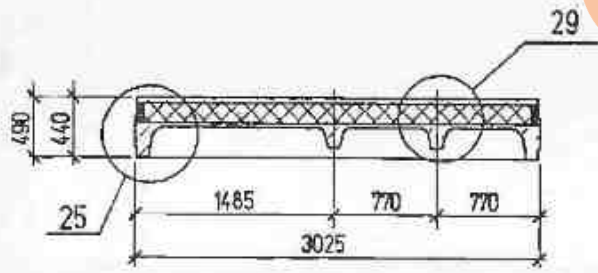
<https://zavodjbi.com/>

1 - 1  
<https://zavodjbi.com/>

3 - 3



2 - 2

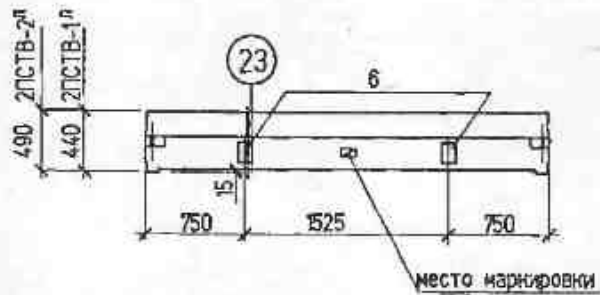


Обозначение	Марка	Масса
7075-М. 2. 08-1	2ПСТВ-1Л	2905
7075-М. 2. 08-2	2ПСТВ-2Л	2940

7075-М. 2. 08-1 СБ; 7075-М. 2. 08-2 СБ									
Изм.	Колуч.	Лист	М. док.	Подпись	Дата	Панель стеновая торцевая 2ПСТВ-1Л; 2ПСТВ-2Л	Стадия	Масса	Масштаб
							Р	см. табл.	
							Лист 1	Листов 3	
							000 "КБ Энерготехпром"		

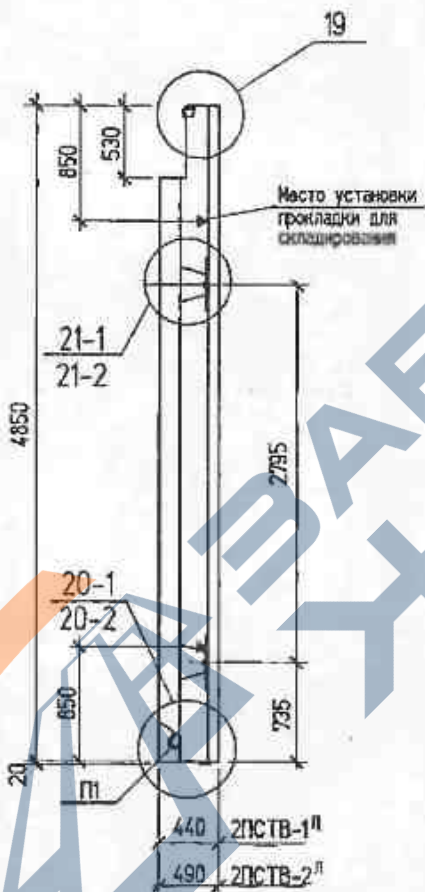
<https://zavodjbi.com/>

4 - 4

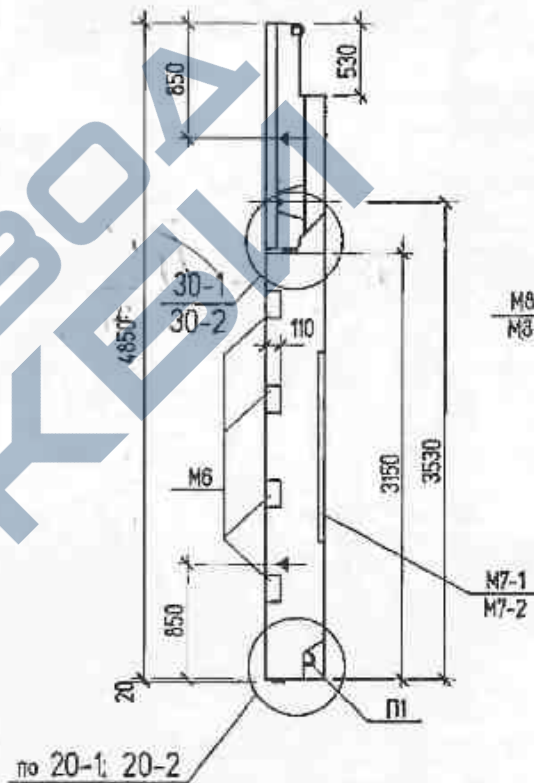


6 - 6

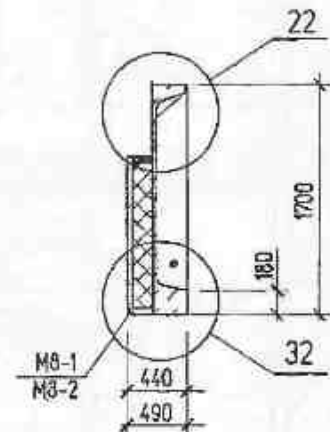
<https://zavodjbi.com/>



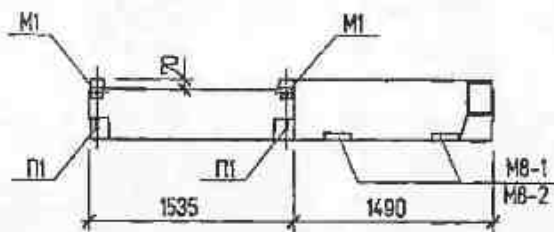
7 - 7



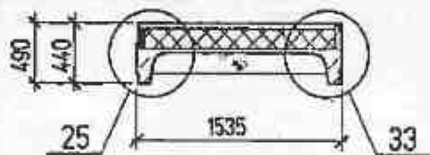
8 - 8



5 - 5



9 - 9



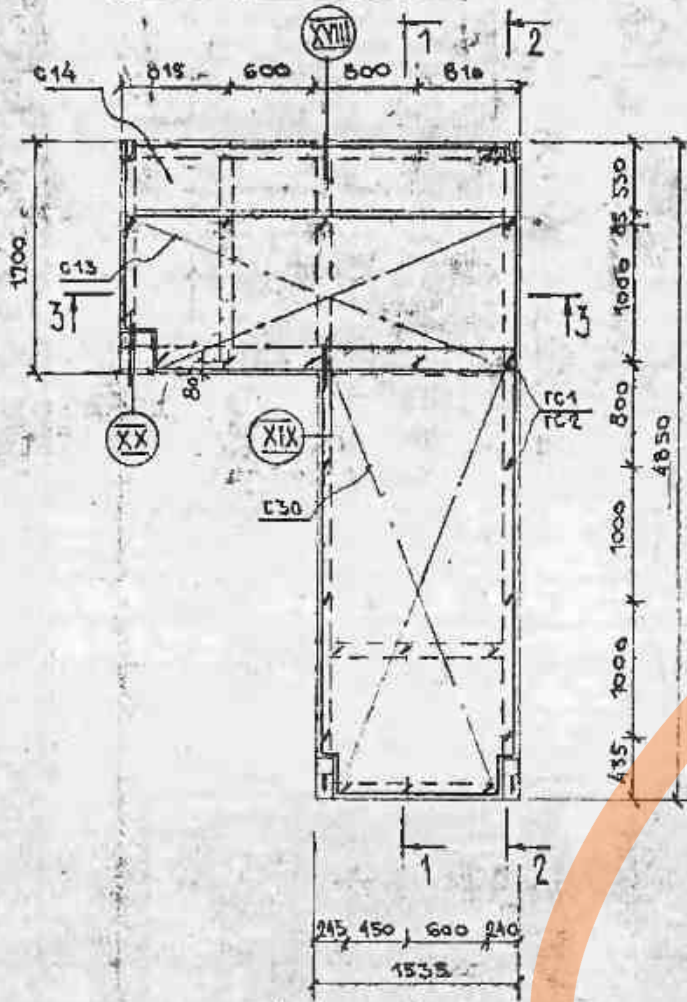
<https://zavodjbi.com/>

Изм.	Кол-во	Лист	И. раз.	Подпись	Дата

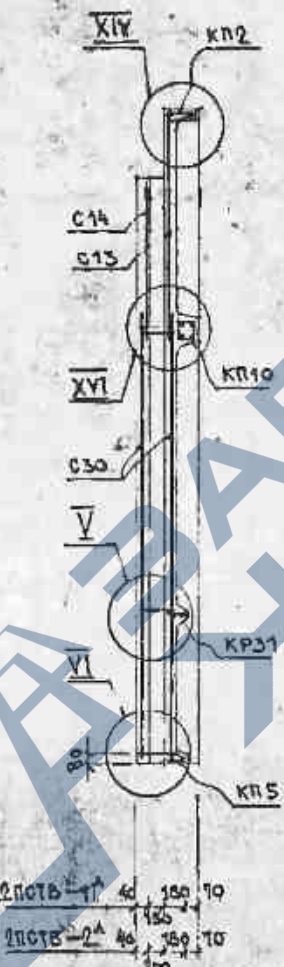
7075-М. 2. 08-1 СБ; 7075-М. 2. 08-2 СБ

Лист  
2

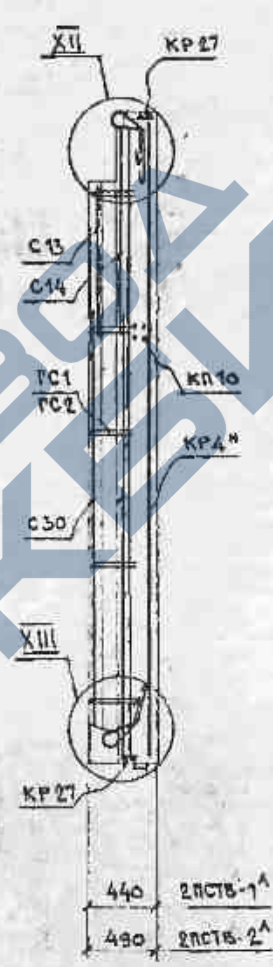
АРМАТУРНЫЙ ЧЕРТЕЖ



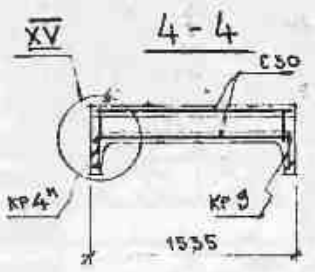
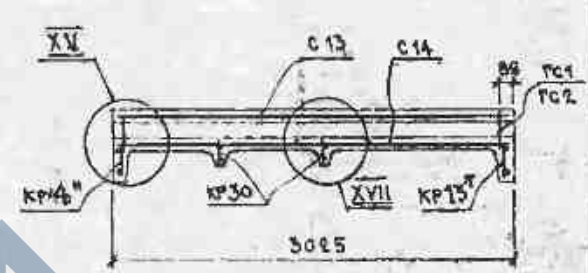
1-1



2-2



3-3



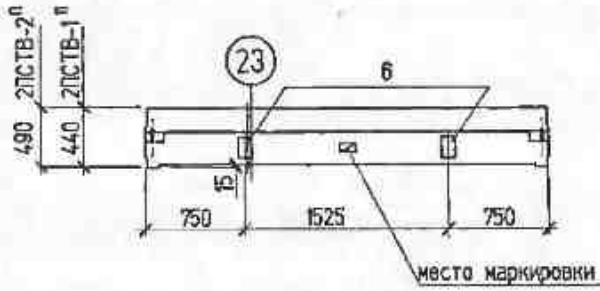
<https://zavodjbi.com/>

ИЗМ.	КОЛ. ЧИ.	ИЗМЕТ.	ИЗМ. ДАН.	ПОДПИСАН	ДАТА	7075-М.2.08-1; 7075-М.2.08-2	ИЗМЕТ 5
------	----------	--------	-----------	----------	------	------------------------------	------------



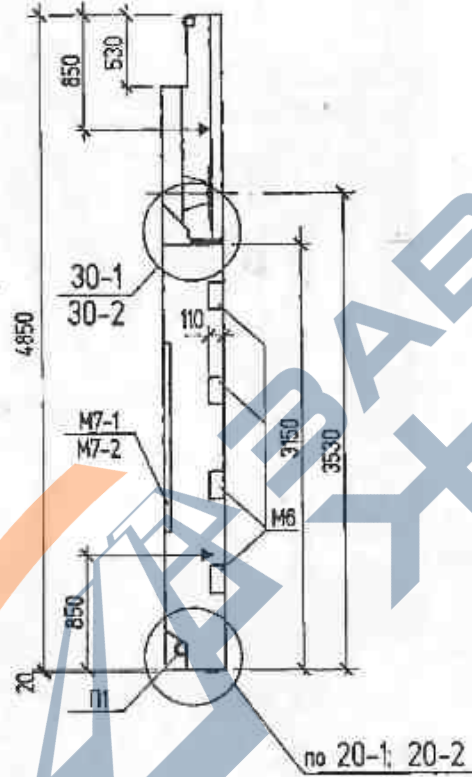


4 - 4

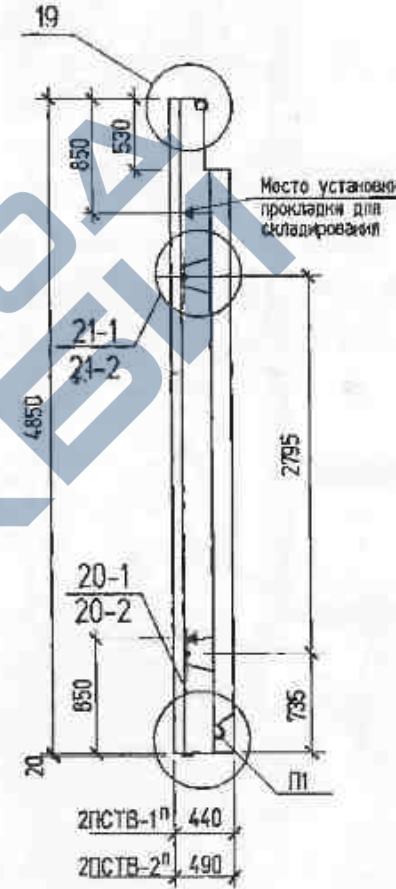


6 - 6

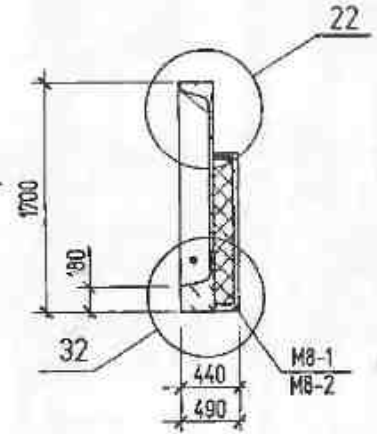
<https://zavodjbi.com/>



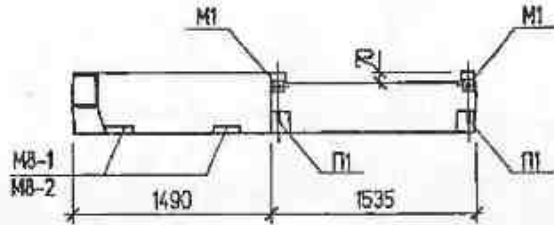
7 - 7



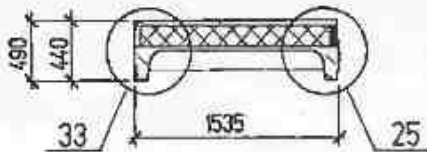
8 - 8



5 - 5



9 - 9



<https://zavodjbi.com/>

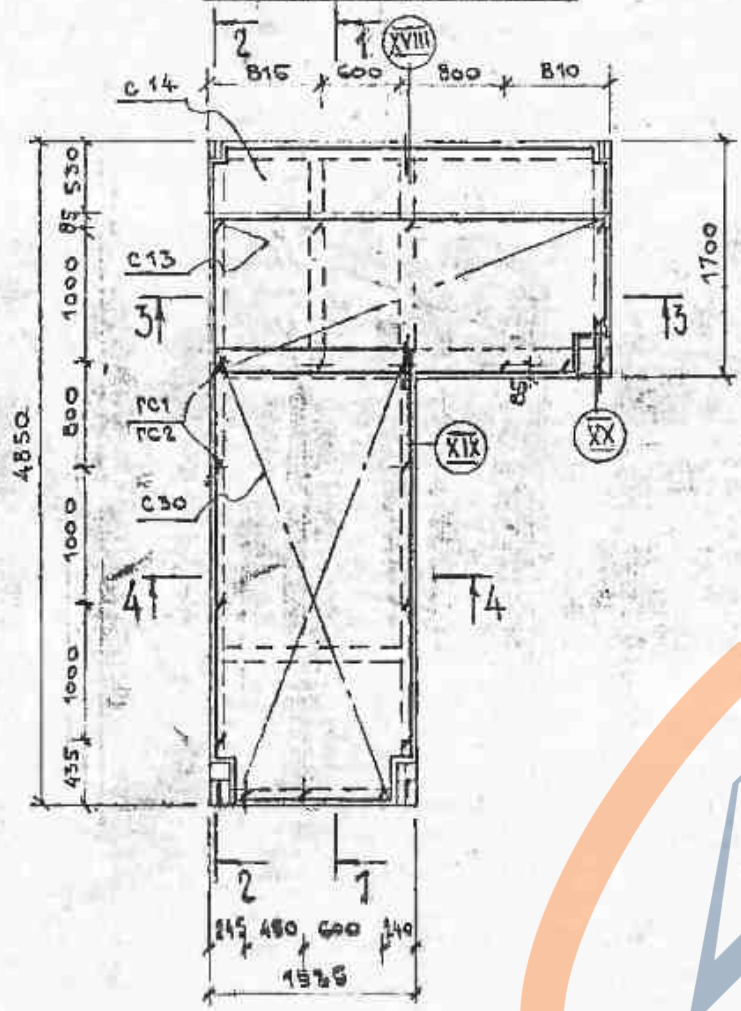
--	--	--	--	--	--	--	--	--	--

7075-М. 2. 09-1 СБ; 7075-М. 2. 09-2 СБ

Лист  
2

АРМАТУРНЫЙ ЧЕРТЕЖ

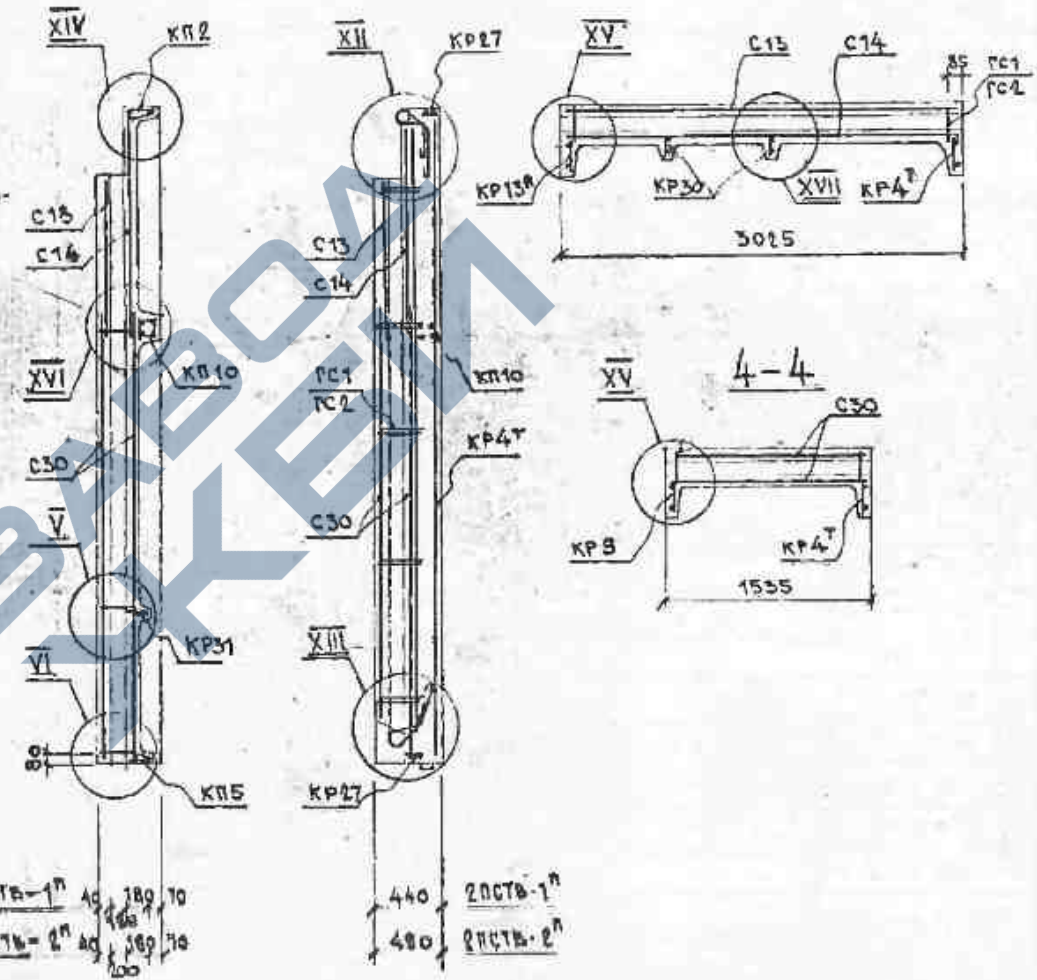
<https://zavodjbi.com/>



1-1

2-2

3-3



<https://zavodjbi.com/>

7075-М.2.09-1 ; 7075-М.2.09-2	ЛИСТ 3
-------------------------------	-----------

<https://zavodbi.com/>

Формат	Зона	Поз.	Обозначение	Наименование	Кол.	Примечание
				<u>ДОКУМЕНТАЦИЯ</u>		
			7075-М. 2.10-1 СБ; 7075-М. 2.10-2 СБ	Сборочный чертеж		
			7075-М. 2. ПЗ	Пояснительная записка		
			7075-М. 2. 14	Узлы опалубки		
			7075-М. 2. 15	Узлы армирования		
			7075-М. 2. 16	Выборка стали		
				7075-М. 2.10-1; 7075-М. 2.10-2 2 ПСТУ-1 <sup>Т</sup> ; 2 ПСТУ-2 <sup>Т</sup>		
				<u>СБОРОЧНЫЕ ЕДИНИЦЫ</u>		
					Листы	Листы
			7376. 1 16-01	Каркас пространственный КР 2	1	1
			7376. 1 17	Каркас пространственный КР 4	1	1
			7376. 1 02-02	Каркас плоский КР 4 <sup>Т</sup>	1	1
			7376. 1 02-03	Каркас плоский КР 4 <sup>М</sup>	1	1
			7376. 1 11	Каркас плоский КР 22	2	2
			7376. 1 13	Каркас плоский КР 27	4	4
			7376. 1 24-02	Сетка арматурная С 11	1	1
			7376. 1 25	Сетка арматурная С 17	1	1
			7376. 1 33	Изделие закладное М 1	2	2
			7376. 1 36	Изделие закладное М 4-1	4	-
			7376. 1 36-01	Изделие закладное М 4-2	-	4
			7376. 1 41	Изделие закладное М 9	2	2

Иск.	Колуч.	Лист	И док.	Подпись	Дата
ГКП	Бройде			<i>[Подпись]</i>	01.08
Инженер	Голубова			<i>[Подпись]</i>	
Инженер	Бушуева			<i>[Подпись]</i>	
Проверил	Бройде			<i>[Подпись]</i>	

7075-М. 2. 10 -1; 7075-М. 2. 10 -2

Панель стеновая торцевая  
2 ПСТУ-1<sup>Т</sup>; 2 ПСТУ-2<sup>Т</sup>

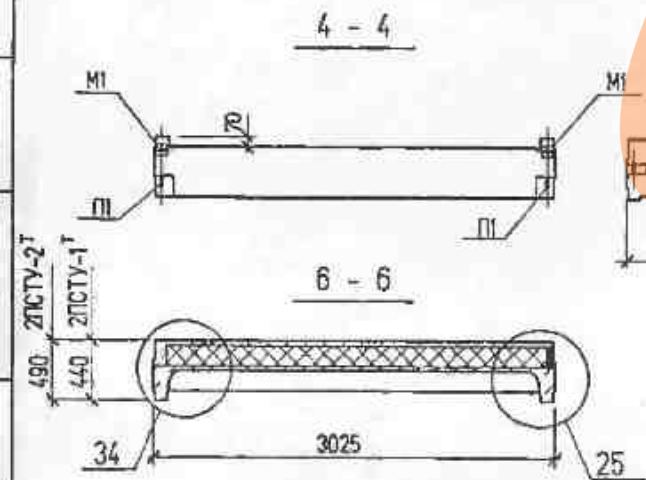
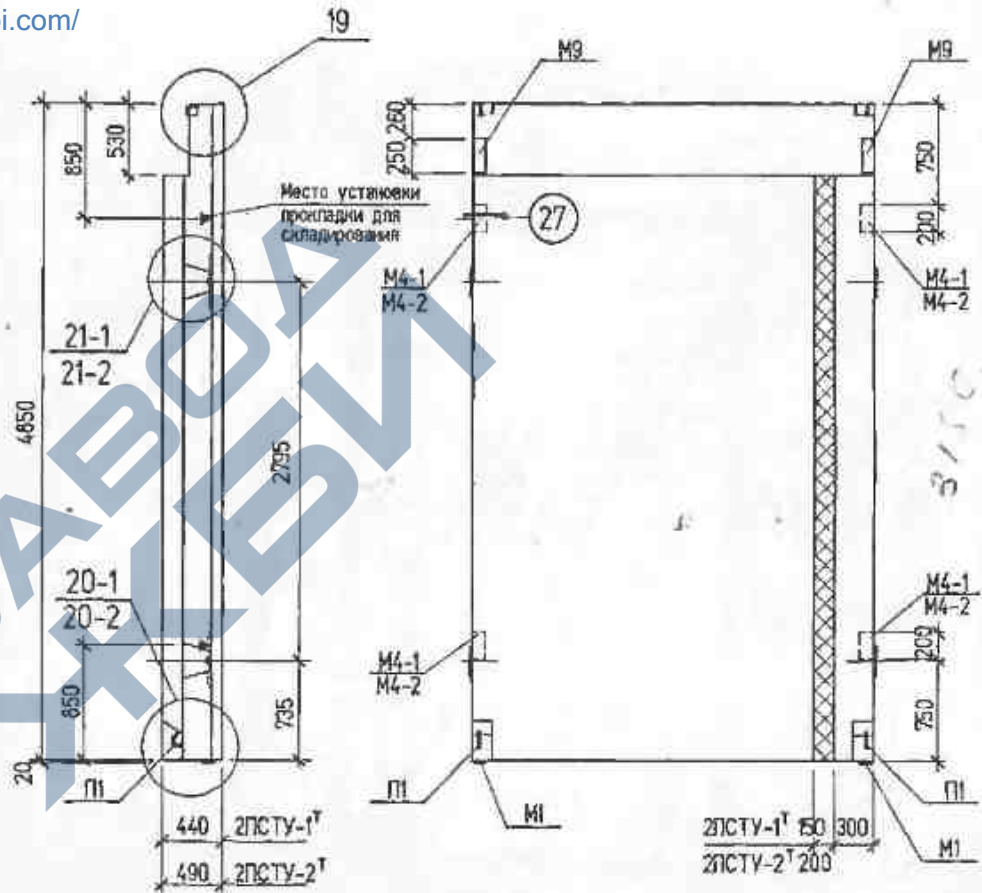
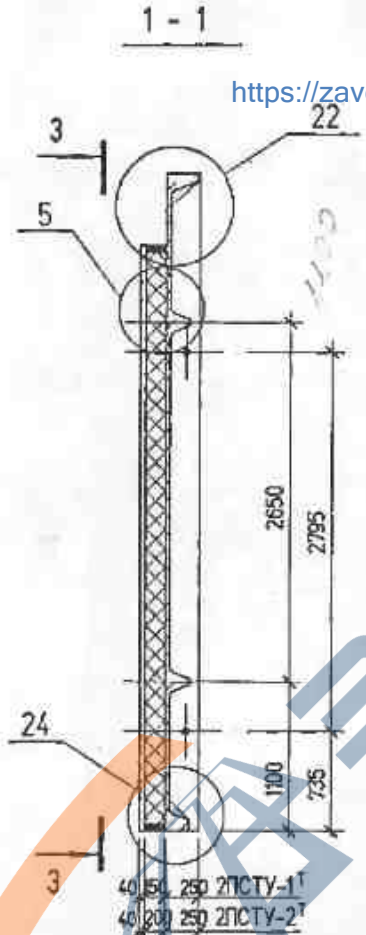
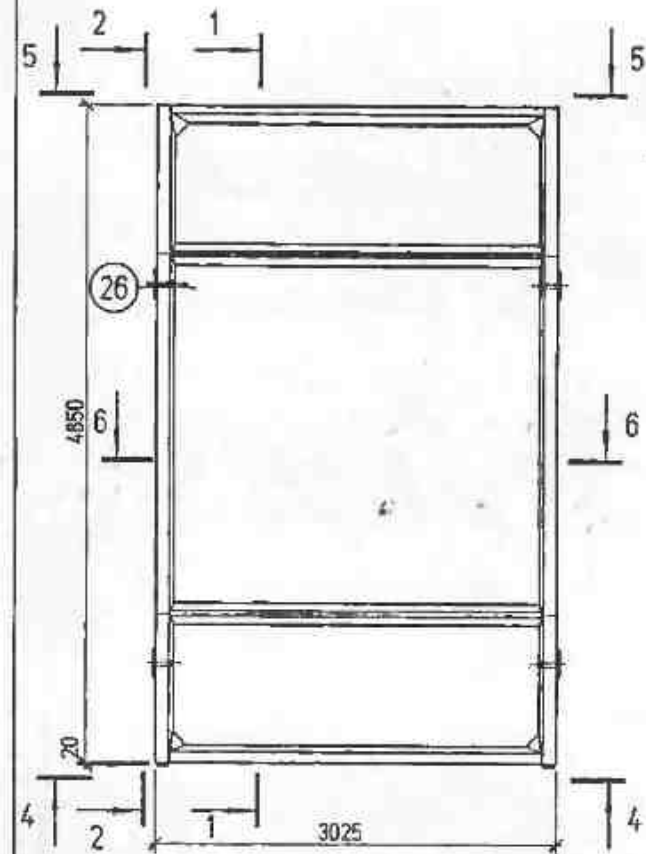
000  
"КБ Энергогеотром"

<https://zavodbi.com/>

Формат	Зона	Поз.	Обозначение	Наименование	Кол.	Примечание
				<u>ДЕТАЛИ</u>	2 ПСТУ-1	2 ПСТУ-2
			7376. 1 43	Петля П1	2	2
			7376. 1 49	Гибкая связь ГС 1	22	-
			7376. 1 49-01	Гибкая связь ГС 2	-	22
			7376. 1 50	Гибкая связь ГС 4	9	-
			7376. 1 50-01	Гибкая связь ГС 5	-	9
			7376. 1 51	Гибкая связь ГС 6	5	-
			7376. 1 51-01	Гибкая связь ГС 7	-	5
		6	ГОСТ 8486-86	Брус деревянный 100x30x150 сосна	2	2
				<u>МАТЕРИАЛЫ</u>		
		1		Бетон В25	0,89	0,89 м <sup>3</sup>
		2		Раствор цементно-песчаный В 75	0,56	0,57 м <sup>3</sup>
		3		Пенопласт полистирольный марки ПС-40 ГОСТ 15588-86	1,83	2,44 м <sup>3</sup>
		4	А37	Шпур минераловатный Ø80	20,74	20,74 п.м
		5		Рубероид РПП-300А ГОСТ 10923-81	3,21	3,73 м <sup>2</sup>

Формат  
Зона  
Поз.

<https://zavodjbi.com/>



Обозначение	Марка	Масса
7075-М. 2. 10-1	2ПСТУ-1Т	3435
7075-М. 2. 10-2	2ПСТУ-2Т	3480

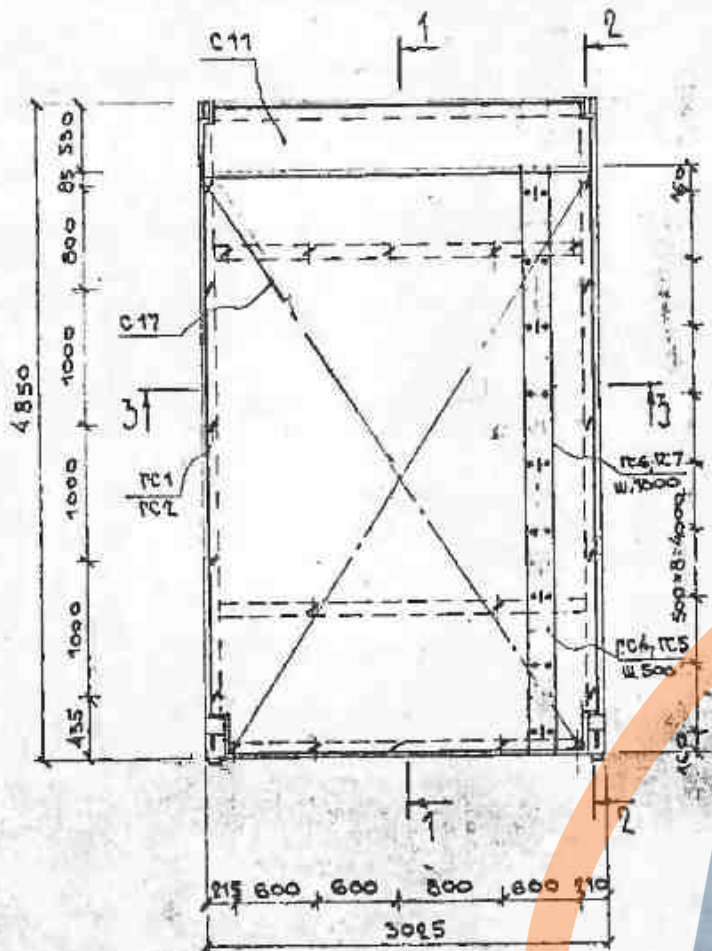
7075-М. 2. 10-1 СБ: 7075-М. 2. 10-2 СБ					
Изм.	Кол.уч.	Лист	И. в.к.	Соглас.	Дата
ГКП	Бройде				21.03
Инженер	Бушуева				
Инженер	Гервиц				
Проверил	Бройде				

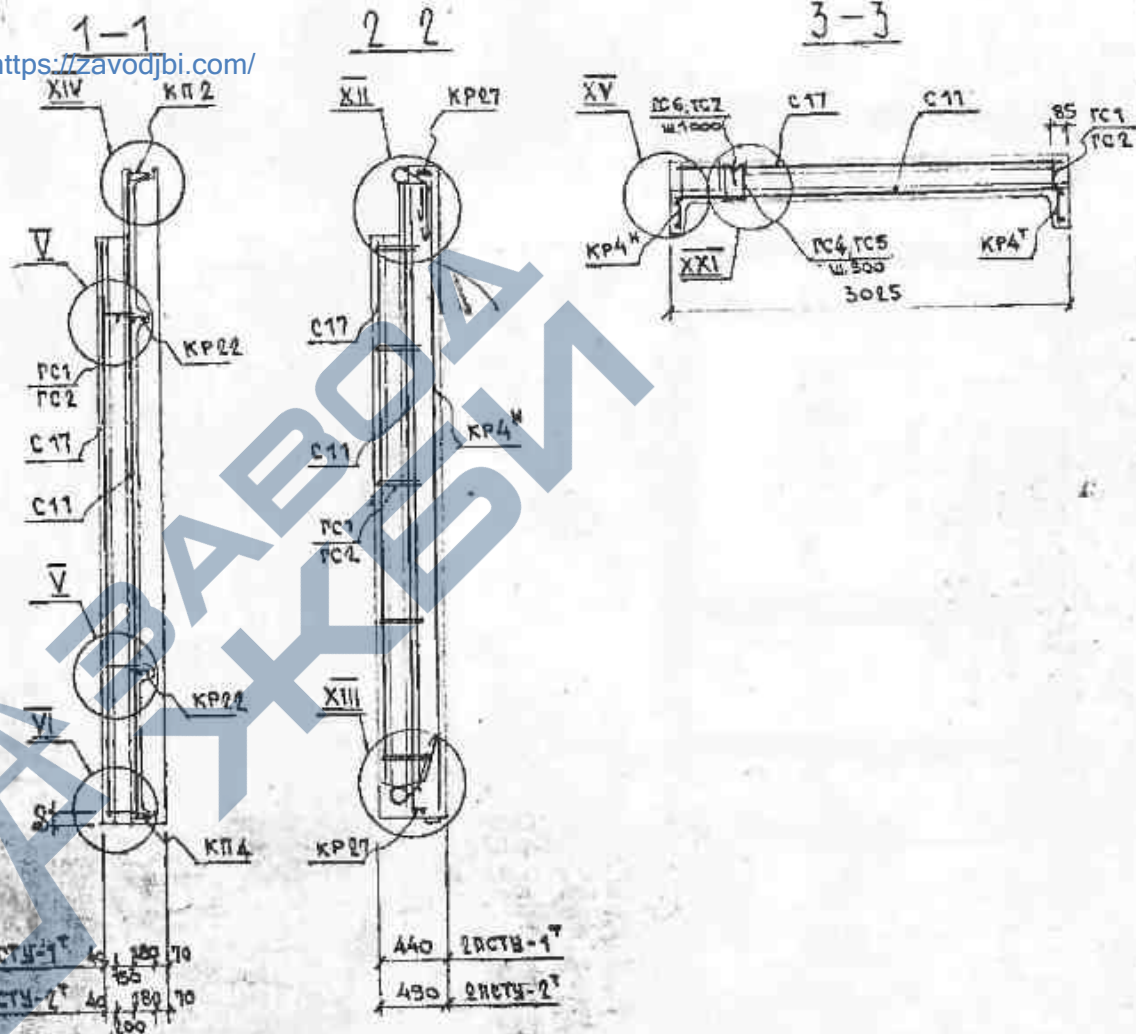
Панель стеновая торцевая 2ПСТУ-1Т; 2ПСТУ-2Т		Стадия	Масса	Масштаб
		Р	см. табл.	
		Лист 1	Листов 2	
ООО "КБ Энерготехпром"				

<https://zavodjbi.com/>

# АРМАТУРНЫЙ ЧЕРТЕЖ



<https://zavodjbi.com/>



<https://zavodjbi.com/>


7075-M.2.10-1; 7075-M.2.10-2

Формат	Зона	Поз.	Обозначение	Наименование	Код	Примечание
				<u>ДОКУМЕНТАЦИЯ</u>		
			7075-М. 2.11-1 СБ; 7075-М. 2.11-2 СБ	Сборочный чертеж		
			7075-М. 2. ПЗ	Пояснительная записка		
			7075-М. 2. 14	Узлы опалубки		
			7075-М. 2. 15	Узлы армирования		
			7075-М. 2. 16	Выборка стали		
				7075-М. 2.11-1; 7075-М. 2.11-2		
				2 ПСТУ-1", 2 ПСТУ-2"		
				<u>СБОРОЧНЫЕ ЕДИНИЦЫ</u>		
					2 ПСТУ-1"	2 ПСТУ-2"
			7376. 1. 16 - 01	Каркас пространственный КП2	1	1
			7376. 1. 17	Каркас пространственный КП4	1	1
			7376. 1. 02 - 02	Каркас плоский КР 4Т	1	1
			7376. 1. 02 - 03	Каркас плоский КР 4М	1	1
			7376. 1. 11	Каркас плоский КР 22	2	2
			7376. 1. 13	Каркас плоский КР 27	4	4
			7376. 1. 24 - 02	Сетка арматурная С 11	1	1
			7376. 1. 25	Сетка арматурная С 17	1	1
			7376. 1. 33	Изделие закладное М 1	2	2
			7376. 1. 36	Изделие закладное М 4-1	4	-
			7376. 1. 36 - 01	Изделие закладное М 4-2	-	4
			7376. 1. 41	Изделие закладное М 9	2	2

<https://zavodjbi.com/>

Формат	Зона	Поз.	Обозначение	Наименование	Код	Примечание
					2 ПСТУ-1"	2 ПСТУ-2"
				<u>ДЕТАЛИ</u>		
			7376. 1. 43	Петля П1	2	2
			7376. 1. 49	Гибкая связь ГС 1	22	-
			7376. 1. 49-01	Гибкая связь ГС 2	-	22
			7376. 1. 50	Гибкая связь ГС 4	9	-
			7376. 1. 50-01	Гибкая связь ГС 5	-	9
			7376. 1. 51	Гибкая связь ГС 6	5	-
			7376. 1. 51-01	Гибкая связь ГС 7	-	5
		6	ГОСТ 8400-86	Брус деревянный 100x30x150		
				сосна	2	2
				<u>МАТЕРИАЛЫ</u>		
		1		Бетон В25	0,89	0,89 м³
		2		Раствор цементно-песчаный В 75	0,56	0,57 м³
		3		Пенопласт полистироловый марки 30 (25-40) ГОСТ 15588-86	1,83	2,44 м³
		4	1.У	Шнур минераловатный Ø80	2,74	2,74 п.м.
		5		Рубероид РПП-300А ГОСТ 10923-81	3,21	3,73 м²

7075-М. 2.11 -1; 7075-М. 2.11 -2

Иж. Копия	Лист	И. док.	Получено	Дата
ГКП	Бройде			01.01.85
Инженер	Голубова			
Инженер	Бущуева			
Проверил	Бройде			

Панель стеновая торцевая  
2 ПСТУ-1"; 2 ПСТУ-2"

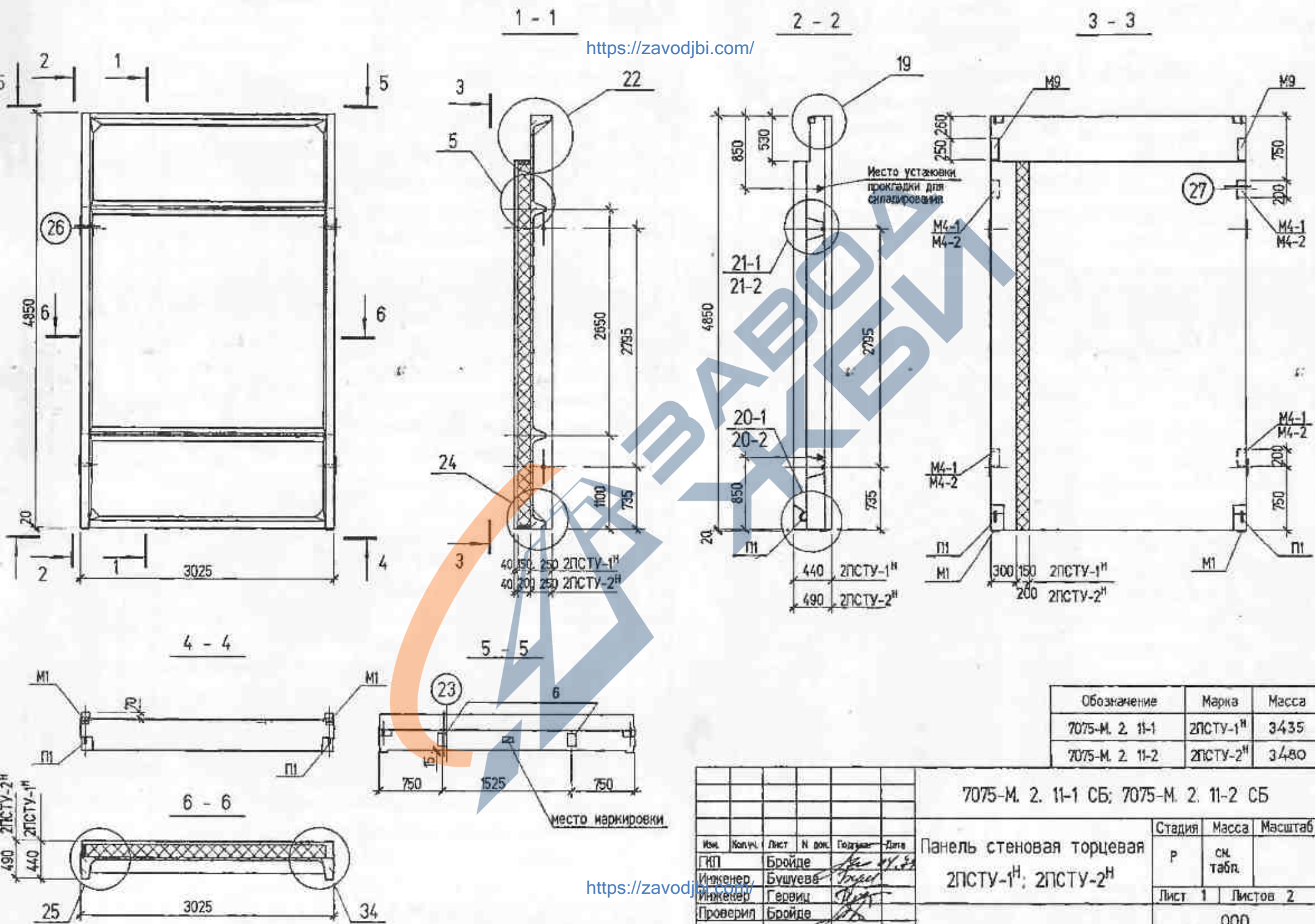
ООО  
"КБ Энерготехпром"

<https://zavodjbi.com/>

Иж. Копия	Лист	И. док.	Получено	Дата
1	1	-	1-33	10.11.85

7075-М. 2.11 -1; 7075-М. 2.11 -2

Лист  
2



Обозначение	Марка	Масса
7075-М. 2. 11-1	2ПСТУ-1 <sup>Н</sup>	3435
7075-М. 2. 11-2	2ПСТУ-2 <sup>Н</sup>	3480

7075-М. 2. 11-1 СБ; 7075-М. 2. 11-2 СБ					
Имя	Кол-во	Лист	№ док.	Подпись	Дата
Г.П.				Бройде	20.04.20
Инженер				Бушова	
Инженер				Гервиц	
Проверил				Бройде	

Стадия	Масса	Масштаб
Р	см табл.	
Лист 1	Листов 2	
000		

Панель стеновая торцевая  
2ПСТУ-1<sup>Н</sup>; 2ПСТУ-2<sup>Н</sup>



Формат	Зона	Поз.	Обозначение	Наименование	Кол.	Примечание
			<u>ДОКУМЕНТАЦИЯ</u>			
			7075-М. 2.12-1 СБ; 7075-М. 2.12-2 СБ	Сборочный чертёж		
			7075-М. 2. ПЗ	Пояснительная записка		
			7075-М. 2. 14	Узлы опалубки		
			7075-М. 2. 15	Узлы армирования		
			7075-М. 2. 16	Выборка стали		
			7075-М. 2.12-1; 7075-М. 2.12-2			
			2ПСТВУ-1 <sup>А</sup> ; 2ПСТВУ-2 <sup>А</sup>			
			<u>СБОРОЧНЫЕ ЕДИНИЦЫ</u>			
					2ПСТВУ-1	2ПСТВУ-2
			7376. 1.16-01	Каркас пространственный КР2	1	1
			7376. 1.18	Каркас пространственный КР5	1	1
			7376. 1.22	Каркас пространственный КР10	1	1
			7376. 1.02-03	Каркас плоский КР4 <sup>М</sup>	1	1
			7376. 1.04-01	Каркас плоский КР9	1	1
			7376. 1.06-02	Каркас плоский КР13 <sup>Т</sup>	1	1
			7376. 1.13	Каркас плоский КР27	4	4
			7376. 1.14-01	Каркас плоский КР30	2	2
			7376. 1.15	Каркас плоский КР31	1	1
			7376. 1.24-04	Сетка арматурная С15	1	1
			7376. 1.24-05	Сетка арматурная С14	1	1
			7376. 1.29	Сетка арматурная С30	2	2
			7376. 1.33	Изделие закладное М1	2	2
			7376. 1.36	Изделие закладное М4-1	4	-
			7376. 1.3С-01	Изделие закладное М4-2	-	4
			7376. 1.38	Изделие закладное М8	4	4

Имя	Инициалы	Лист	К. док.	Подпись	Дата
ГКП	Бройдо			<i>[Подпись]</i>	21.08
Инженер	Голубова			<i>[Подпись]</i>	
Инженер	Бушупева			<i>[Подпись]</i>	
Проверил	Бройдо			<i>[Подпись]</i>	

7075-М. 2.12 -1; 7075-М. 2.12 -2

Панель стеновая торцевая  
2ПСТВУ-1<sup>А</sup>; 2ПСТВУ-2<sup>А</sup>

ООО  
"КБ Энебготехтом"

<https://zavodbi.com/>

<https://zavodbi.com/>

Формат	Зона	Поз.	Обозначение	Наименование	Кол.	Примечание
					2ПСТВУ-1	2ПСТВУ-2
			7376. 1.39	Изделие закладное М7-1	1	-
			7376. 1.39-01	Изделие закладное М7-2	-	1
			7376. 1.40	Изделие закладное М8-1	2	-
			7376. 1.40-01	Изделие закладное М8-2	-	2
			7376. 1.41	Изделие закладное М9	2	2
			<u>ДЕТАЛИ</u>			
			7376. 1.43	Петля П1	2	2
			7376. 1.49	Гибкая связь ГС 1	22	-
			7376. 1.49-01	Гибкая связь ГС 2	-	22
			7376. 1.50	Гибкая связь ГС 4	9	-
			7376. 1.50-01	Гибкая связь ГС 5	-	9
			7376. 1.51	Гибкая связь ГС 6	5	-
			7376. 1.51-01	Гибкая связь ГС 7	-	5
		6	ГОСТ 8486-86	Брус деревянный 100x30x150 сосна	2	2
			<u>МАТЕРИАЛЫ</u>			
		1		Бетон В25	0,84	0,84 м <sup>3</sup>
		2		Раствор цементно-песчаный В 75	0,41	0,43 м <sup>3</sup>
		3		Пенопласт полистирольный марка 30 ГОСТ 15586-86	1,13	1,50 м <sup>3</sup>
		4		Шнур минераловатный Ф80		
				ТУ 34-46-10258-81	11,32	11,32 п.м.
		5		Рубероид РПП-300А ГОСТ 10923-81	1,82	2,07 м <sup>2</sup>

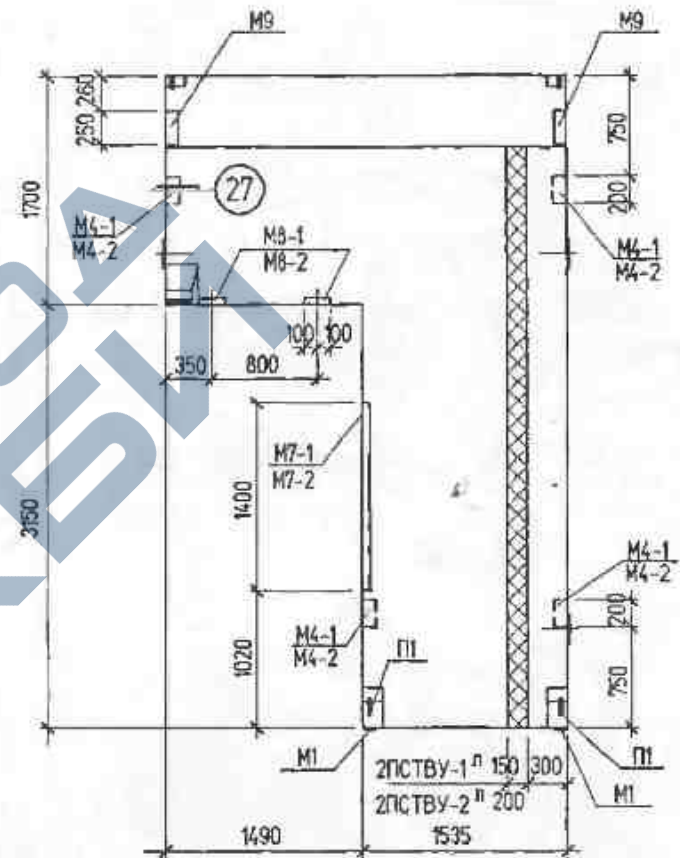
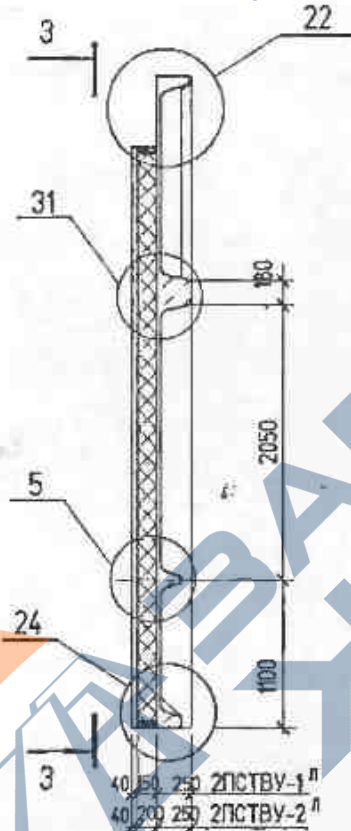
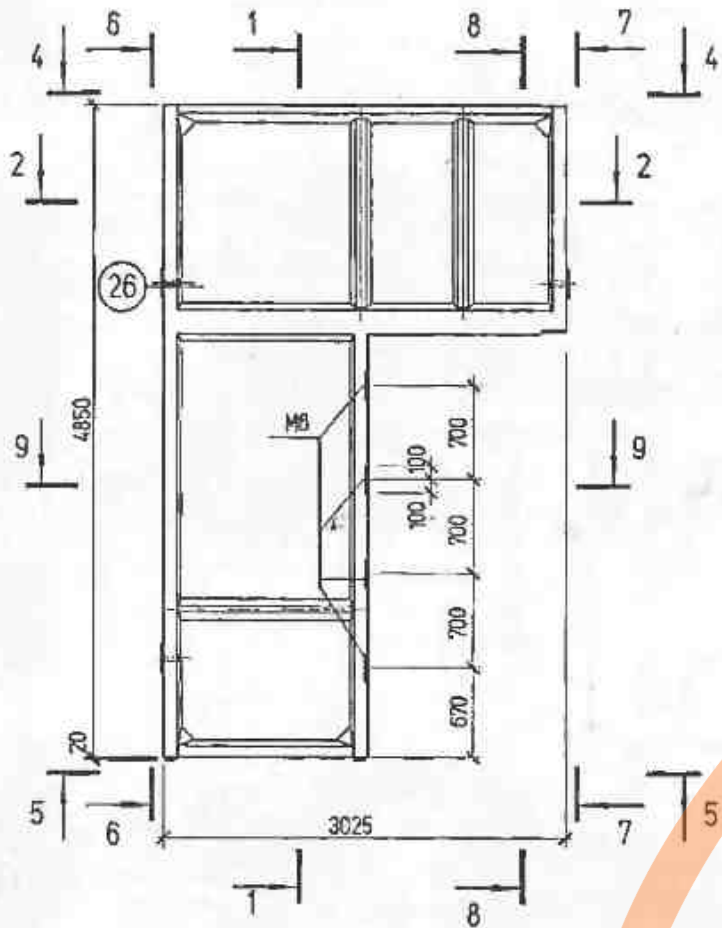
№ 17/000  
ИЗДАТЬ И СЕТА  
БЖ № 17

7075-М. 2.12 -1; 7075-М. 2.12 -2

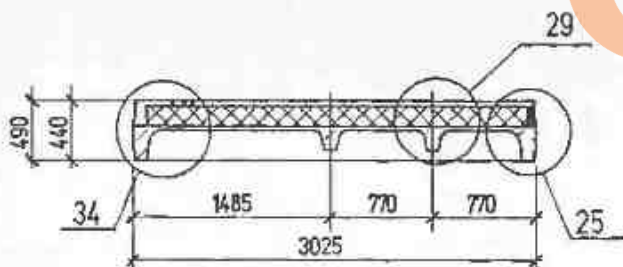
Лист 2

1 - 1  
<https://zavodjbi.com/>

3 - 3



2 - 2



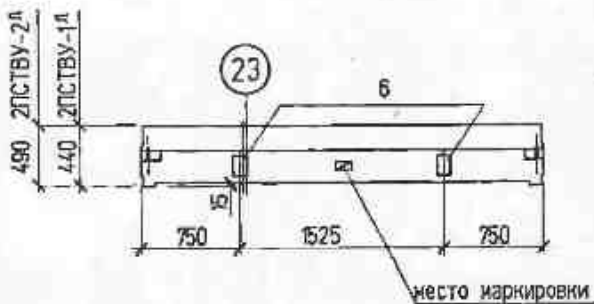
Обозначение	Марка	Масса
7075-М. 2. 12-1	2ПСТВУ-1 <sup>л</sup>	2965
7075-М. 2. 12-2	2ПСТВУ-2 <sup>л</sup>	3030

7075-М. 2. 12-1 СБ; 7075-М. 2. 12-2 СБ					
Изм.	Колуч.	Лист	И. дик.	Поруч.	Дата
ГКП	Бройде				01.20
Инженер	Бушуева				
Инженер	Гервиц				
Проверил	Бройде				

Панель стеновая торцевая 2ПСТВУ-1 <sup>л</sup> ; 2ПСТВУ-2 <sup>л</sup>		
Стадия	Масса	Масштаб
Р	см. табл.	
Лист 1	Листов 3	
ООО "КБ Энерготехпром"		

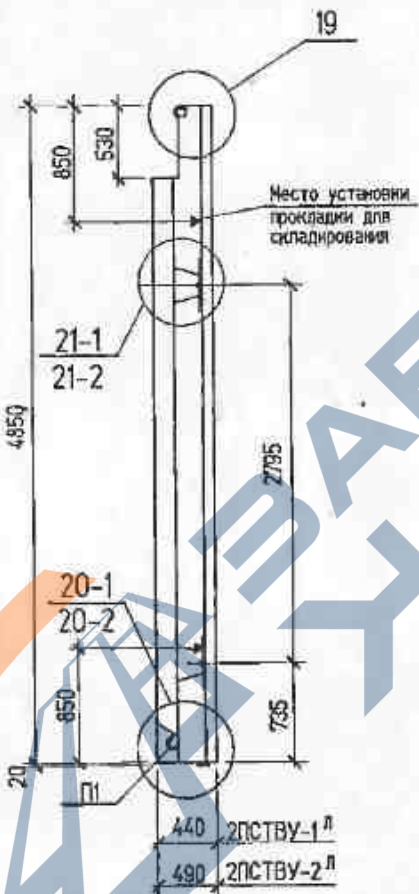
<https://zavodjbi.com/>

4 - 4

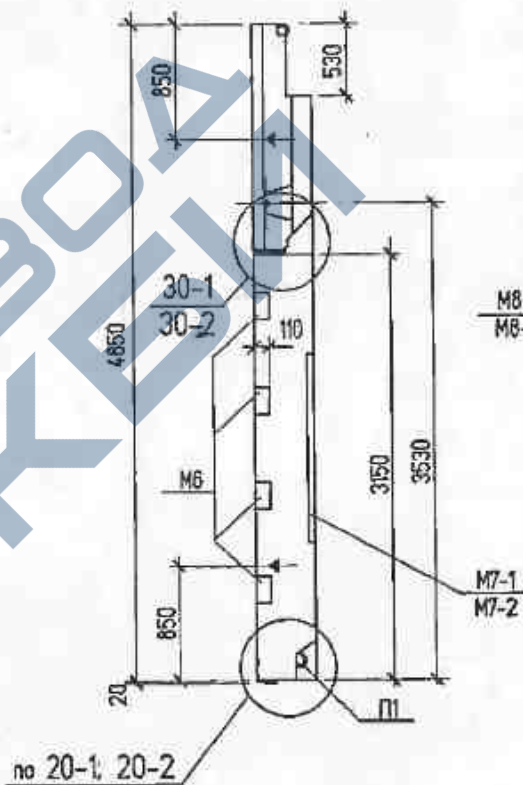


6 - 6

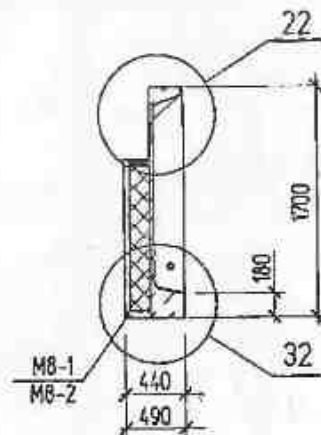
<https://zavodjbi.com/>



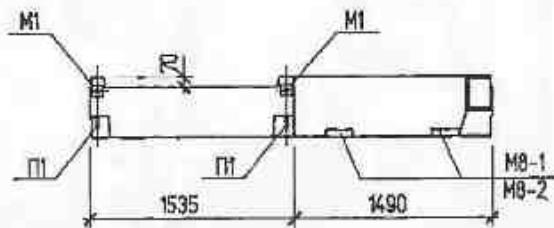
7 - 7



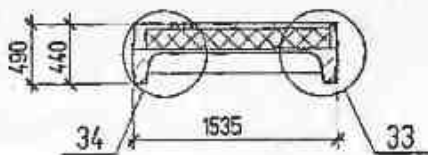
8 - 8



5 - 5



9 - 9



<https://zavodjbi.com/>

Изм.	Колуч.	Лист	И.рек.	Подпись	Дата

7075-М. 2. 12-1 СБ; 7075-М. 2. 12-2 СБ

Лист  
2



Форма	Зона	Поз.	Обозначение	Наименование	Кол.	Примечание
				<u>ДОКУМЕНТАЦИЯ</u>		
			7075-М. 2.13-1 СБ; 7075-М. 2.13-2 СБ	Сборочный чертеж		
			7075-М. 2.13	Пояснительная записка		
			7075-М. 2.14	Узлы опалубки		
			7075-М. 2.15	Узлы армирования		
			7075-М. 2.16	Выборка стали		
			7075-М. 2.13-1; 7075-М. 2.13-2			
				2 ПСТВЧ-1 <sup>н</sup> ; 2 ПСТВЧ-2 <sup>н</sup>		
				<u>СБОРОЧНЫЕ ЕДИНИЦЫ</u>		
					2 ПСТВЧ-1	2 ПСТВЧ-2
			7376.1.16-01	Каркас пространственный КР2	1	1
			7376.1.18	Каркас пространственный КР5	1	1
			7376.1.22	Каркас пространственный КР10	1	1
			7376.1.02-02	Каркас плоский КР4 <sup>т</sup>	1	1
			7376.1.04-01	Каркас плоский КР9	1	1
			7376.1.06-03	Каркас плоский КР13 <sup>н</sup>	1	1
			7376.1.13	Каркас плоский КР2 <sup>т</sup>	4	4
			7376.1.14-01	Каркас плоский КР30	2	2
			7376.1.15	Каркас плоский КР31	1	1
			7376.1.24-04	Сетка арматурная С13	1	1
			7376.1.24-05	Сетка арматурная С14	1	1
			7376.1.29	Сетка арматурная С30	2	2
			7376.1.33	Изделие закладное М1	2	2
			7376.1.36	Изделие закладное М4-1	4	-
			7376.1.36-01	Изделие закладное М4-2	-	4
			7376.1.38	Изделие закладное М6	4	4

<https://zavodbi.com/>

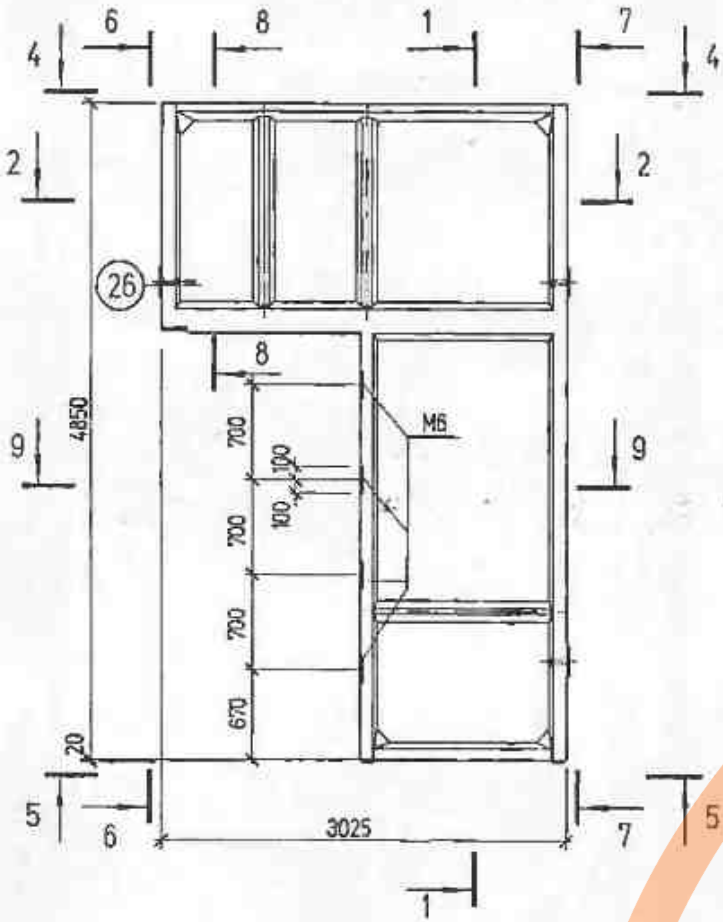
Форма	Зона	Поз.	Обозначение	Наименование	Кол.	Примечание
					2 ПСТВЧ-1	2 ПСТВЧ-2
			7376.1.39	Изделие закладное М7-1	1	-
			7376.1.39-01	Изделие закладное М7-2	-	1
			7376.1.40	Изделие закладное М8-1	2	-
			7376.1.40-01	Изделие закладное М8-2	-	2
			7376.1.41	Изделие закладное М9	2	2
				<u>ДЕТАЛИ</u>		
			7376.1.45	Петля П1	2	2
			7376.1.49	Гибкая связь ГС1	22	-
			7376.1.49-01	Гибкая связь ГС2	-	22
			7376.1.50	Гибкая связь ГС4	3	-
			7376.1.50-01	Гибкая связь ГС5	-	3
			7376.1.51	Гибкая связь ГС6	5	-
			7376.1.51-01	Гибкая связь ГС7	-	5
		6	ГОСТ 8486-85	Брус деревянный 100х30х150		
				сосна	2	2
				<u>МАТЕРИАЛЫ</u>		
		1		Бетон В25	0,84	0,84 м <sup>3</sup>
		2		Раствор цементно-песчаный В75	0,41	0,43 м <sup>3</sup>
		3		Пенопласт полистирольный марки 30 по ГОСТ 15588-85	1,13	1,50 м <sup>3</sup>
		4		Шнур минераловатный Ф80		
				ТУ 34-48-10258-81	11,32	11,32 км
		5		Рубероид РПП-300А		
				ГОСТ 10423-81	1,82	2,07 м <sup>2</sup>

<https://zavodbi.com/>

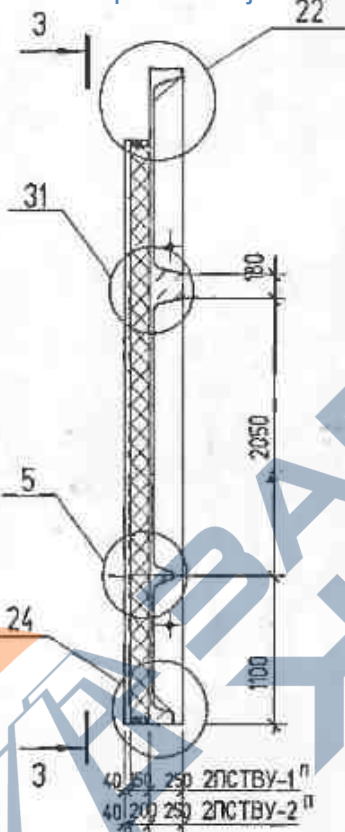
Изм.	Исполн.	Лист	И. док.	Подпись	Дата
ГКП	Бройде				07.91
Инженер	Голубева				
Инженер	Бушуева				
Проверил	Бройде				

7075-М. 2.13-1; 7075-М. 2.13-2  
 Панель стеновая торцевая  
 2 ПСТВЧ-1<sup>н</sup>; 2 ПСТВЧ-2<sup>н</sup>  
 000

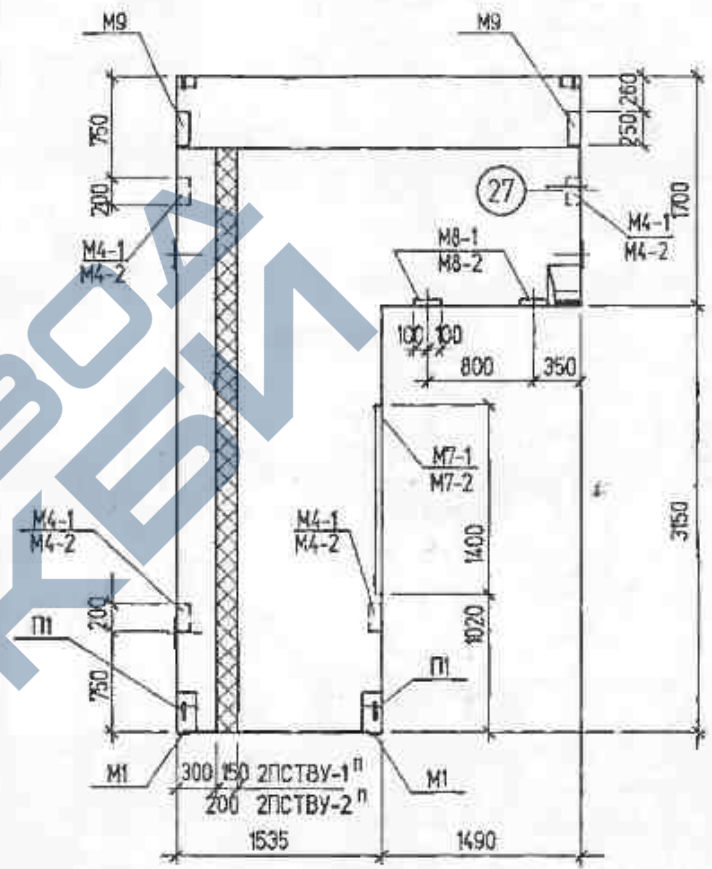
Всех ил. №  
 в № Листов  
 Голубева и Бройде



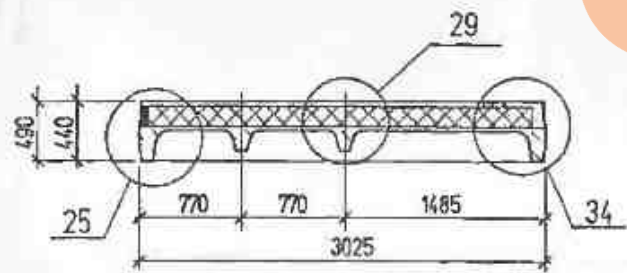
<https://zavodjbi.com/>



3 - 3



2 - 2



Сбозначение	Марка	Масса
7075-М. 2. 13-1	2ПСТВУ-1П	2965
7075-М. 2. 13-2	2ПСТВУ-2П	3030

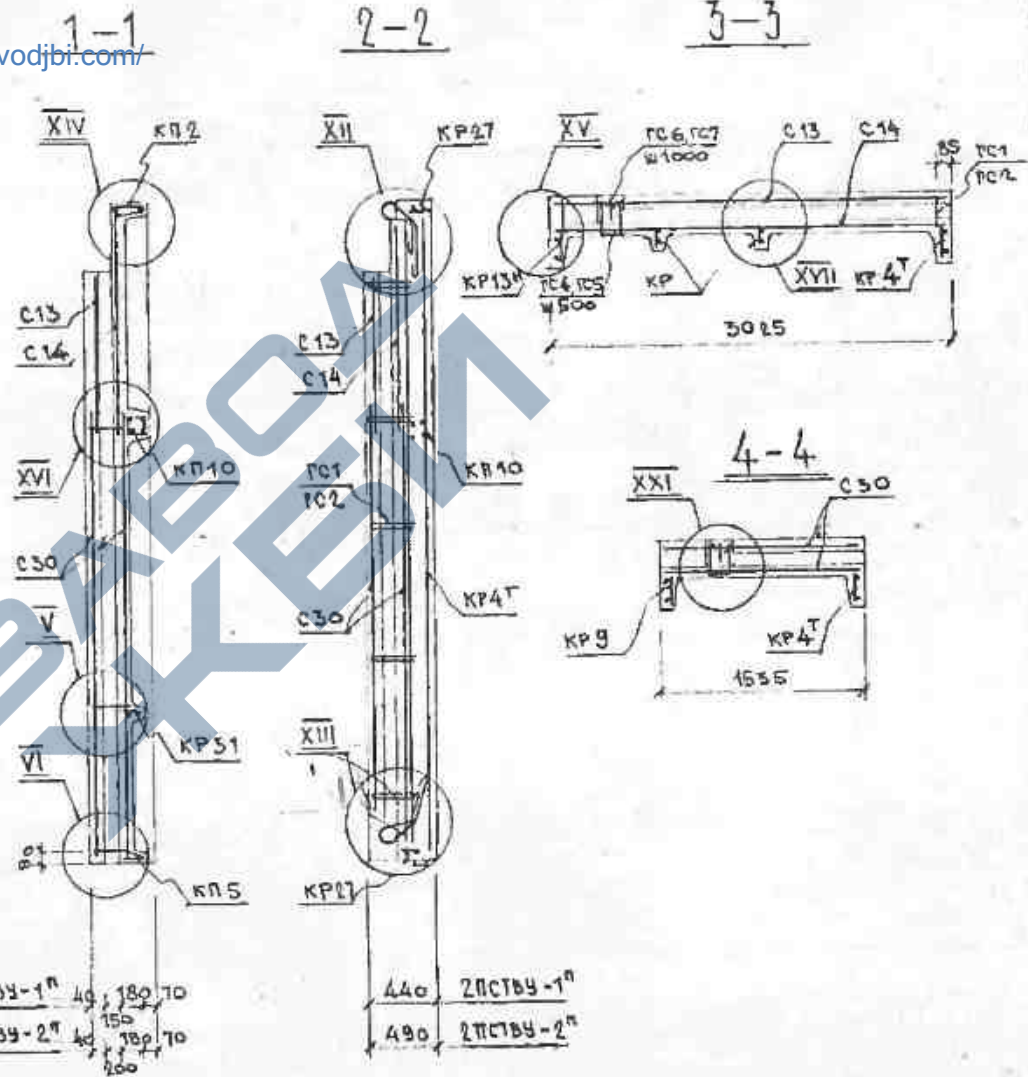
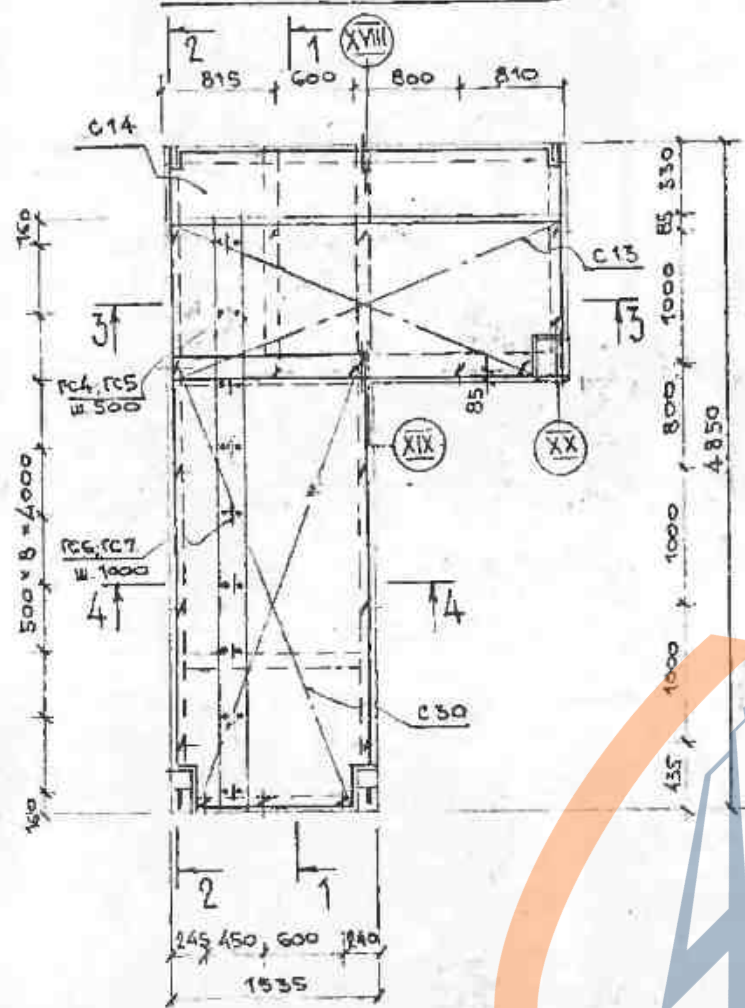
7075-М. 2. 13-1 СБ; 7075-М. 2. 13-2 СБ						Стадия	Масса	Масштаб
Изм.	Колуч.	Лист	И. док.	Подпись	Дата	Р	см. табл.	Листов 3
Г.К.П.	Бройде				01.89			
	Инженер	Гервиц						
	Проверил	Бройде						
Панель стеновая торцевая 2ПСТВУ-1П; 2ПСТВУ-2П								
						ООО "КБ Энерготехпром"		

<https://zavodjbi.com/>



# АРМАТУРНЫЙ ЧЕРТЕЖ

<https://zavodjbi.com/>



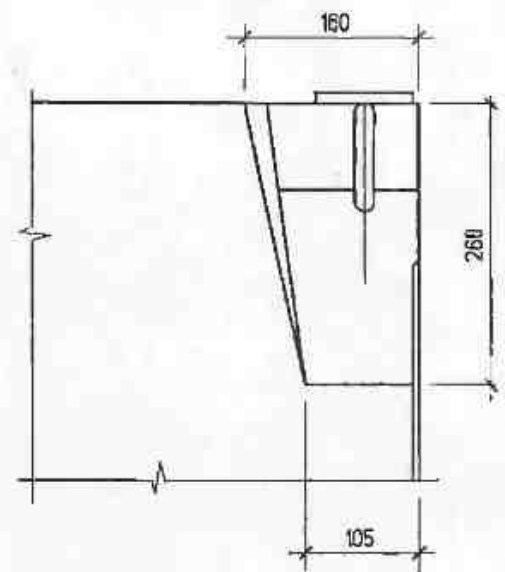
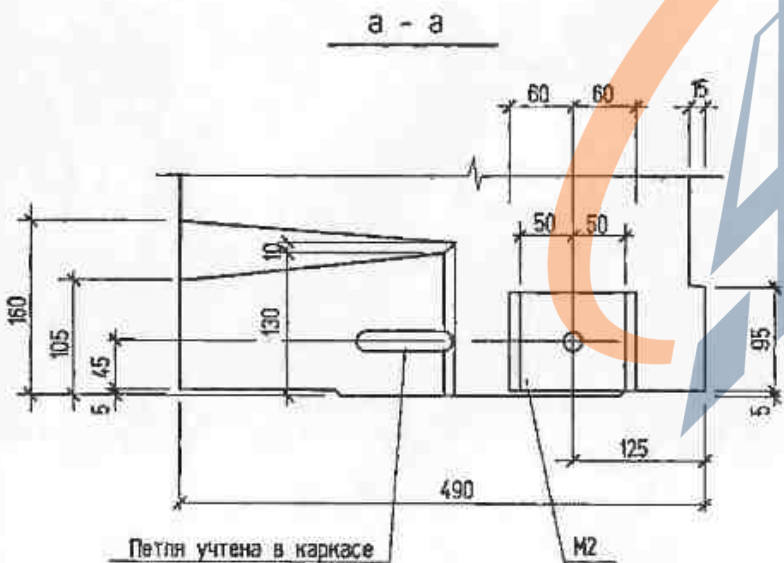
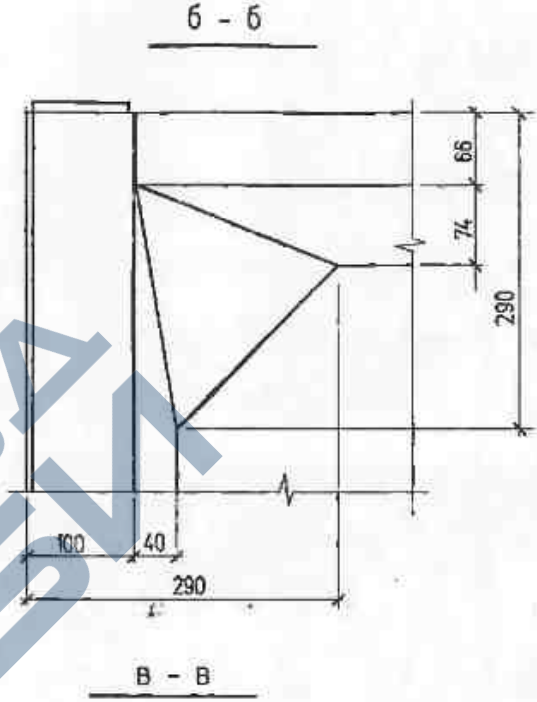
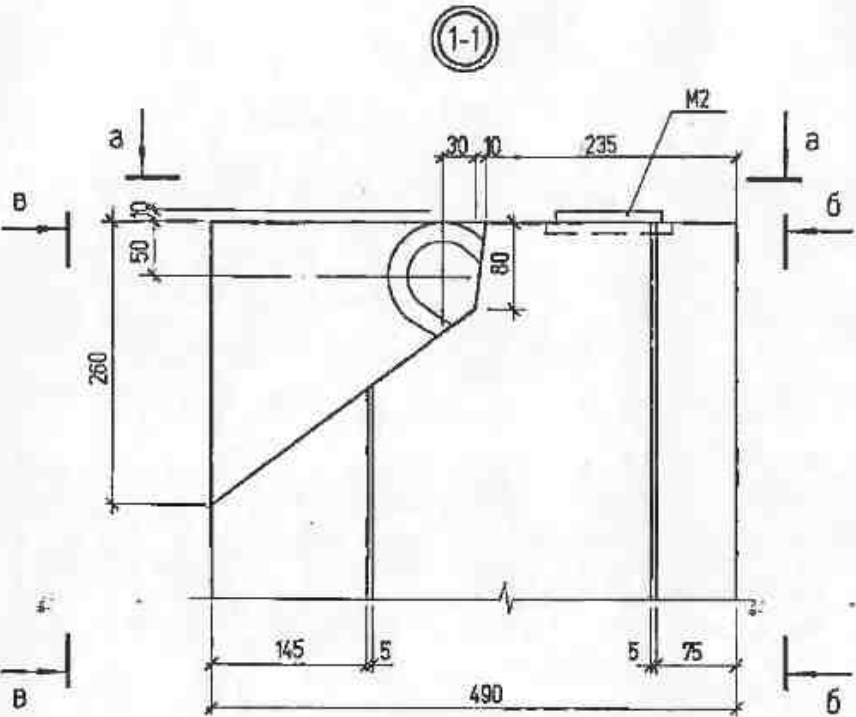
2 ПСТБУ-1<sup>н</sup> 40 180 70  
 2 ПСТБУ-2<sup>н</sup> 40 150 70

440 2 ПСТБУ-1<sup>н</sup>  
 490 2 ПСТБУ-2<sup>н</sup>

<https://zavodjbi.com/>

ИЗМ.	КОЛ-ВО	ИЗМ.	КОЛ-ВО	ПОДПИСЬ	ДАТА	7075-М.2.13-1; 7075-М.2.13-2	ЛИСТ 3
------	--------	------	--------	---------	------	------------------------------	-----------

<https://zavodjbi.com/>



<https://zavodjbi.com/>

7075 - М. 2. 14

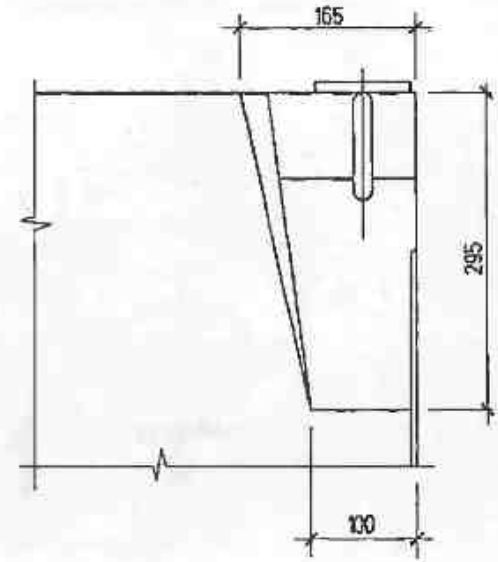
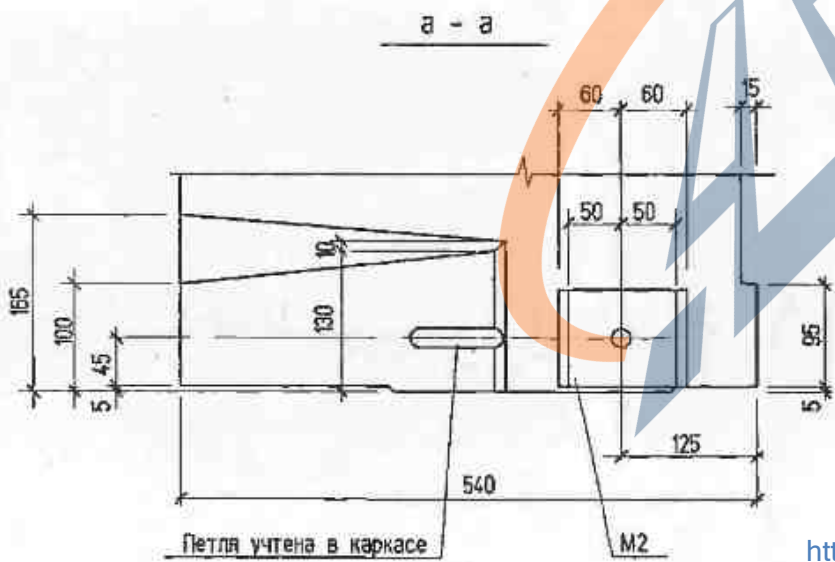
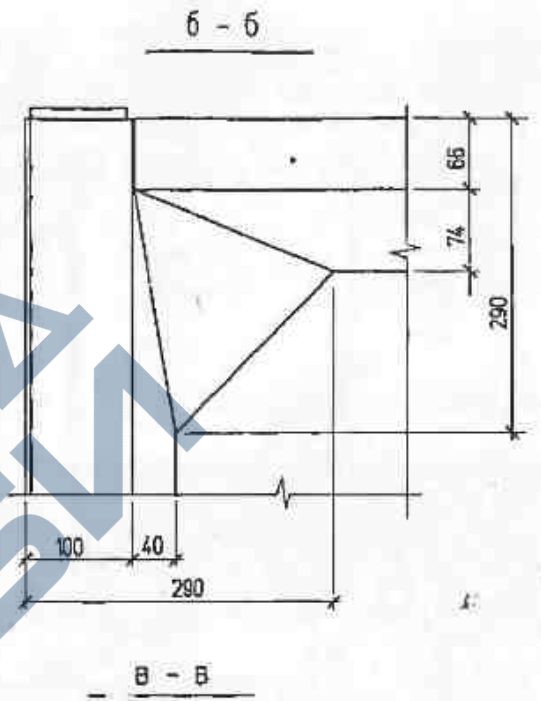
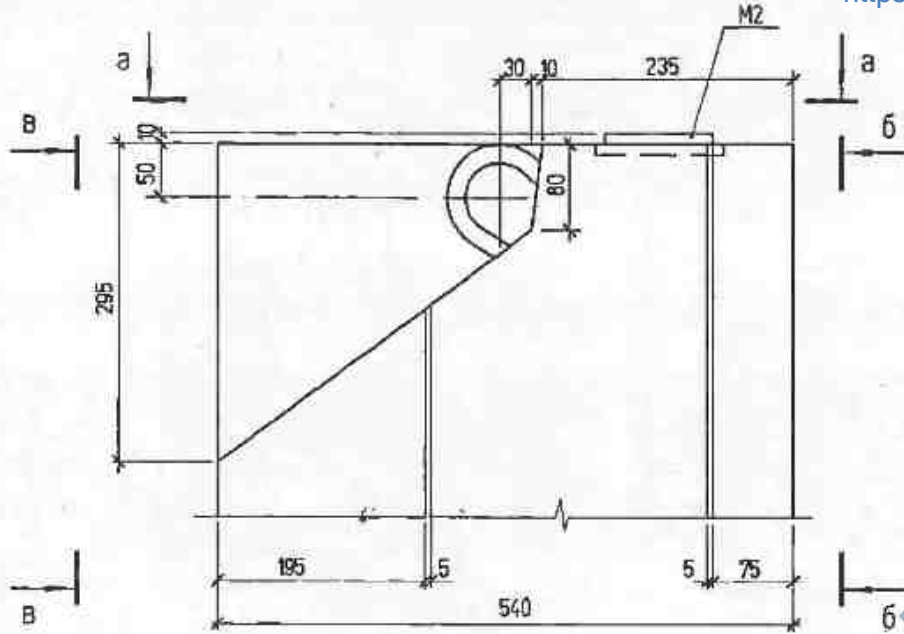
Узлы опалубки  
1 ÷ 34

Изм.	Колуч.	Лист	И док.	Подпись	Дата
1	ГМП	Бройде		<i>[Signature]</i>	04.09
	Инженер	Горвиц		<i>[Signature]</i>	
	Проверил	Бройде		<i>[Signature]</i>	

Стадия	Лист	Листов
Р	1	16
000		
"КБ Энерготехпром"		

1-2

<https://zavodjbi.com/>



<https://zavodjbi.com/>

--	--	--	--	--	--

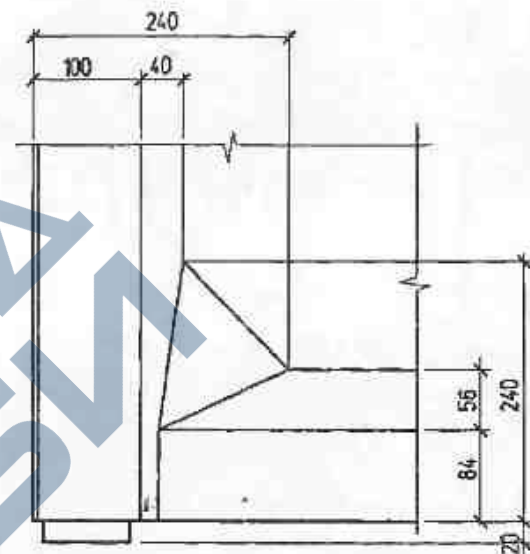
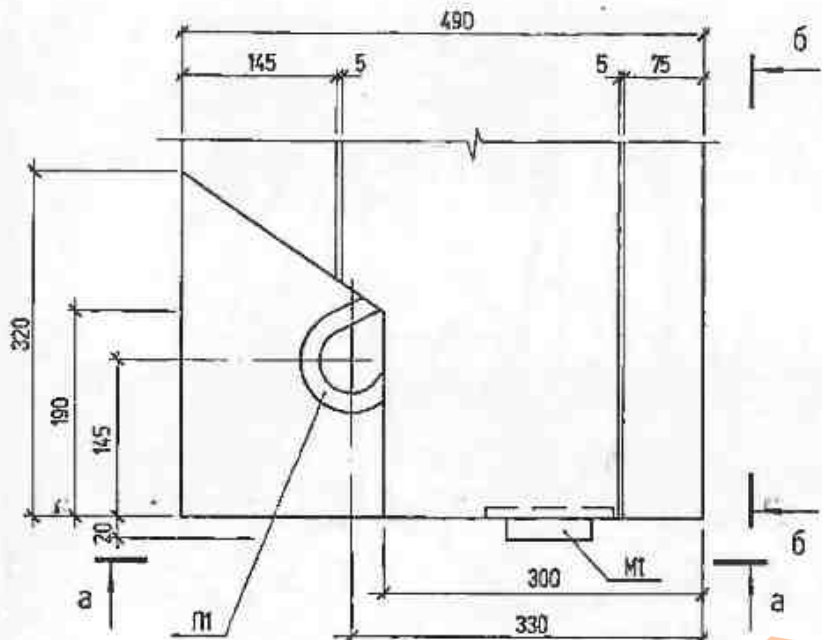
7075 - М. 2. 14

Лист 2

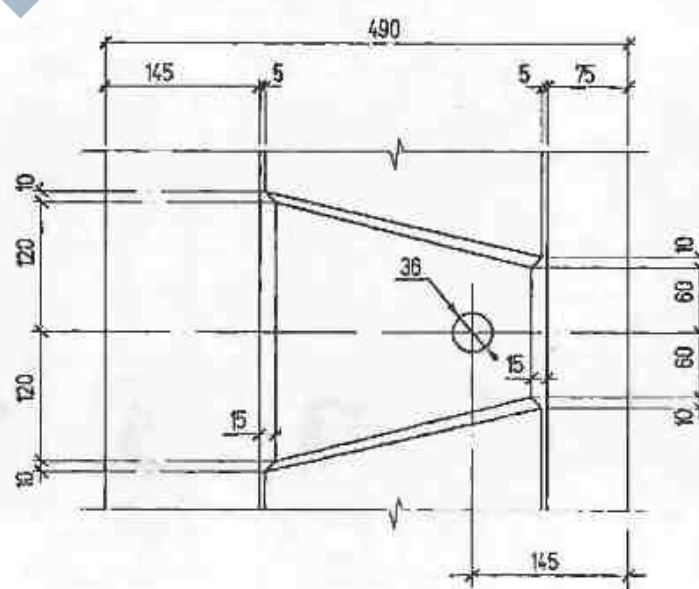
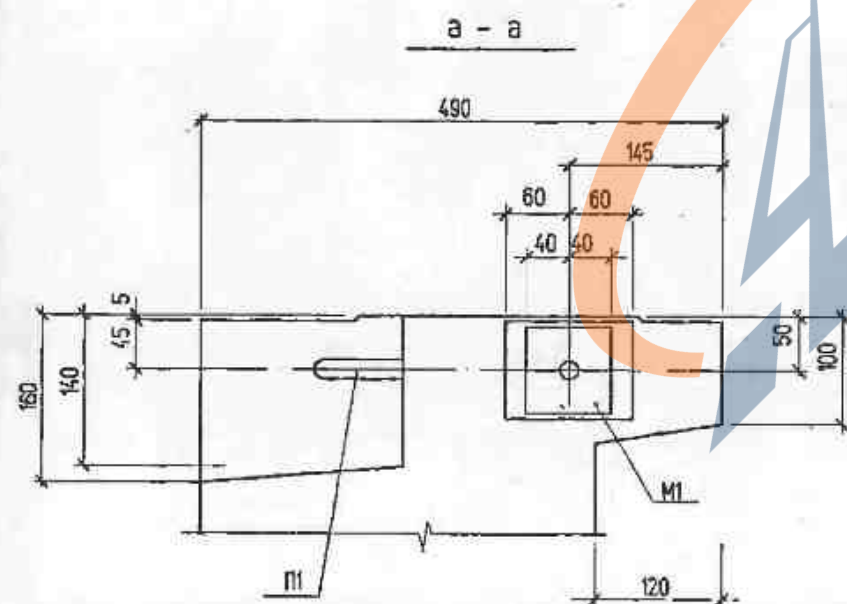
2-1

<https://zavodjbi.com/>

б - б



3-1



<https://zavodjbi.com/>

Изм.	Кол-во	Листы	И. док.	Подпись	Дата

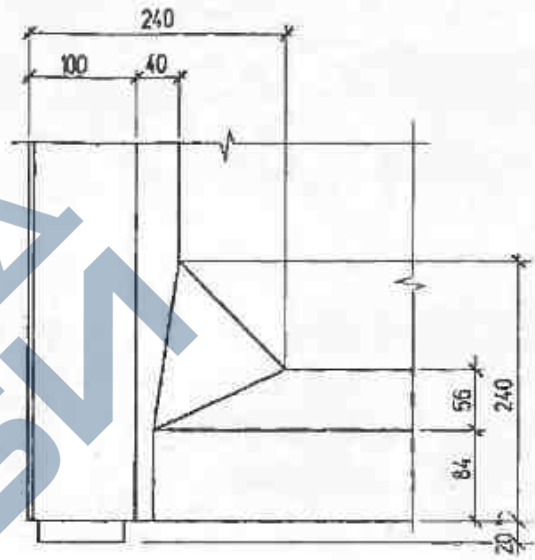
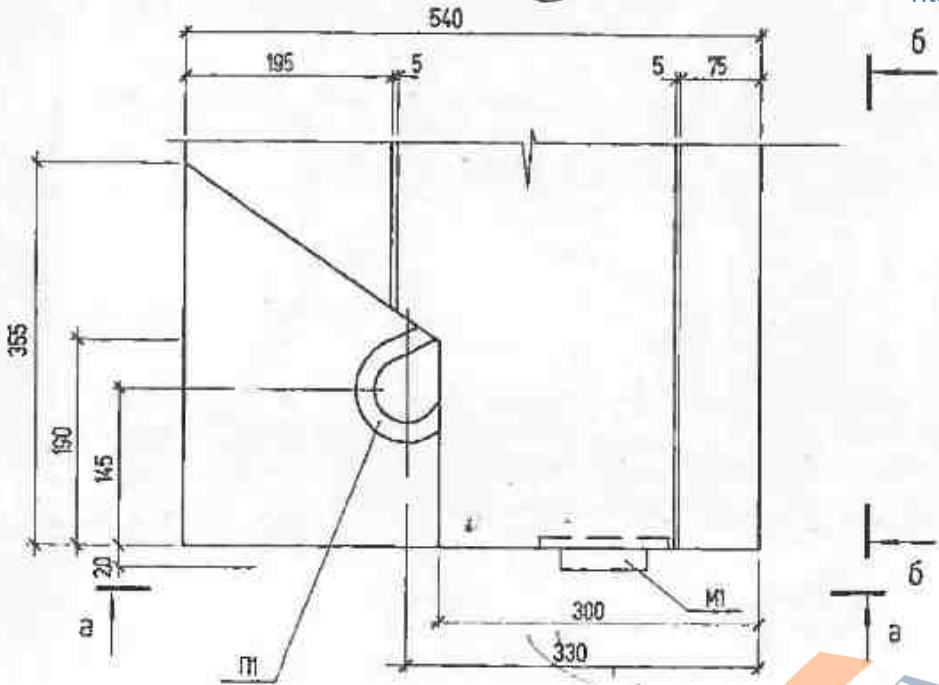
7075 - М. 2. 14

Лист  
3

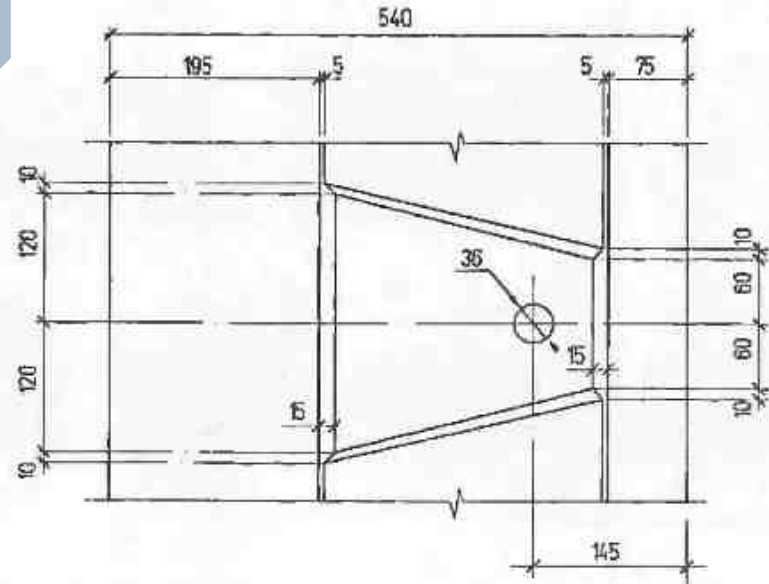
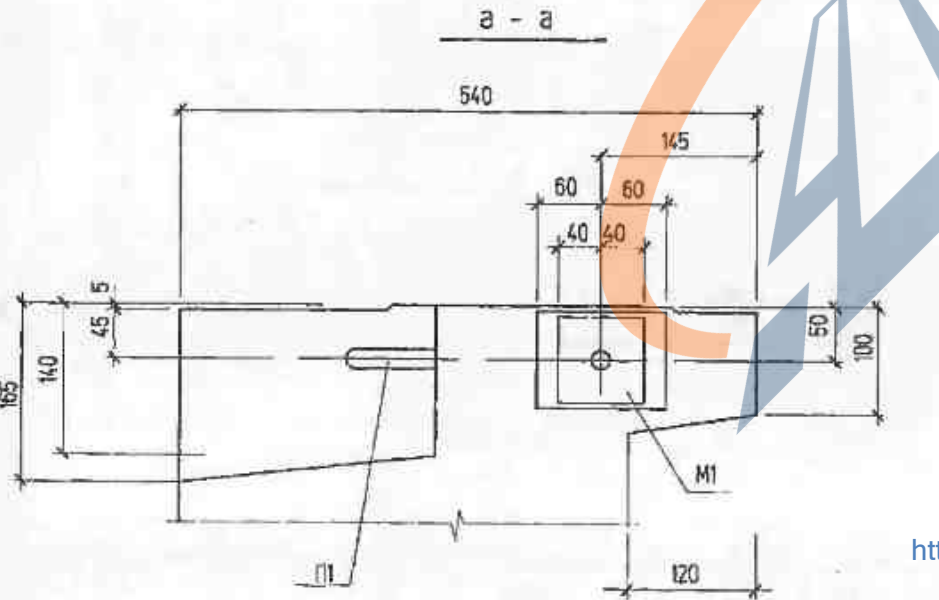
2-2

<https://zavodjbi.com/>

6 - 6



3-2

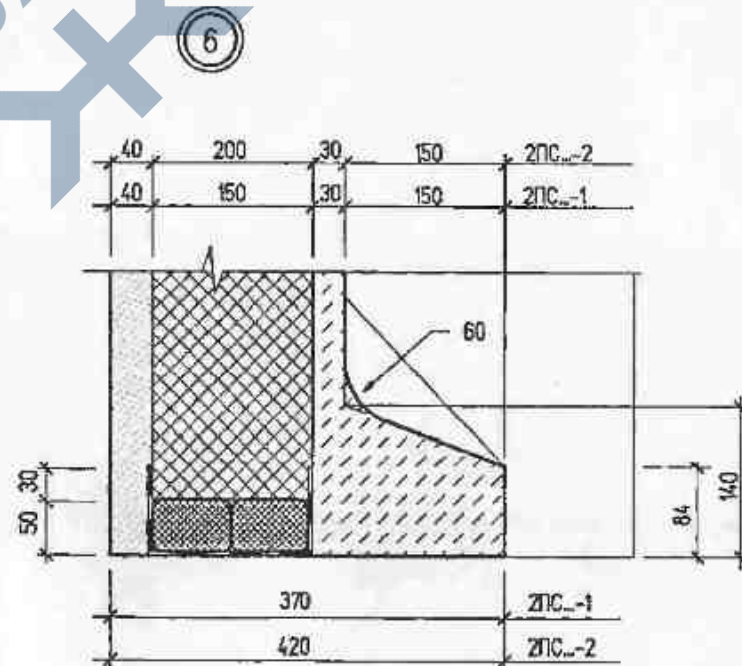
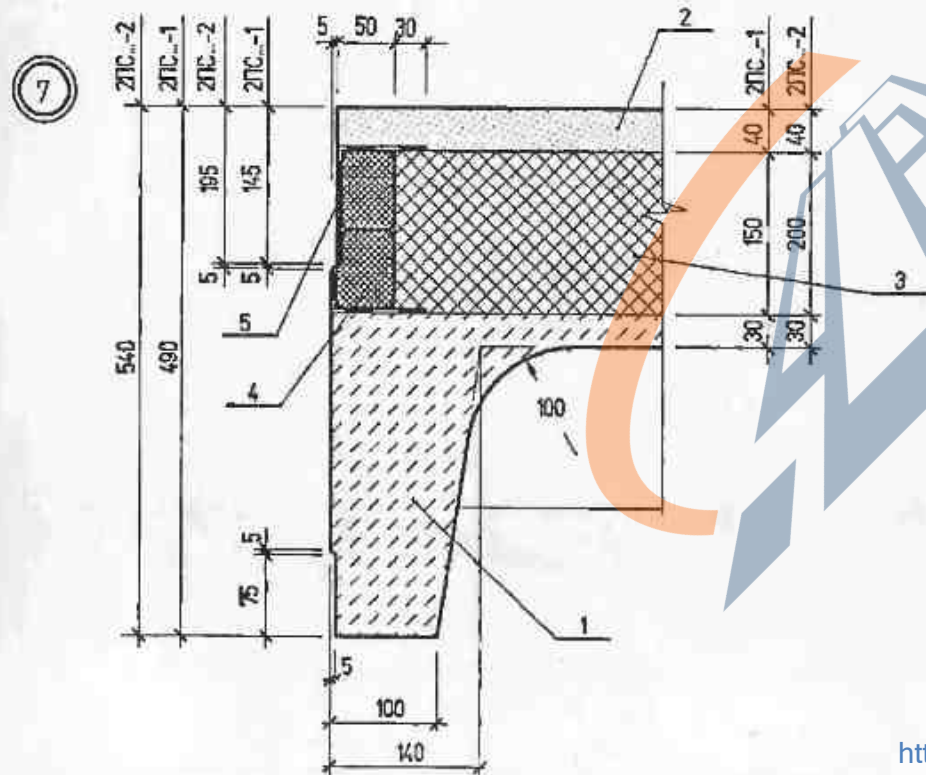
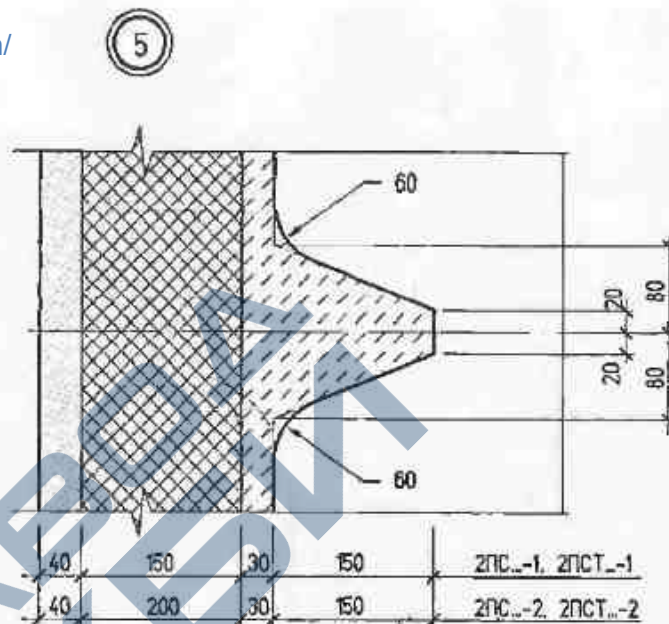
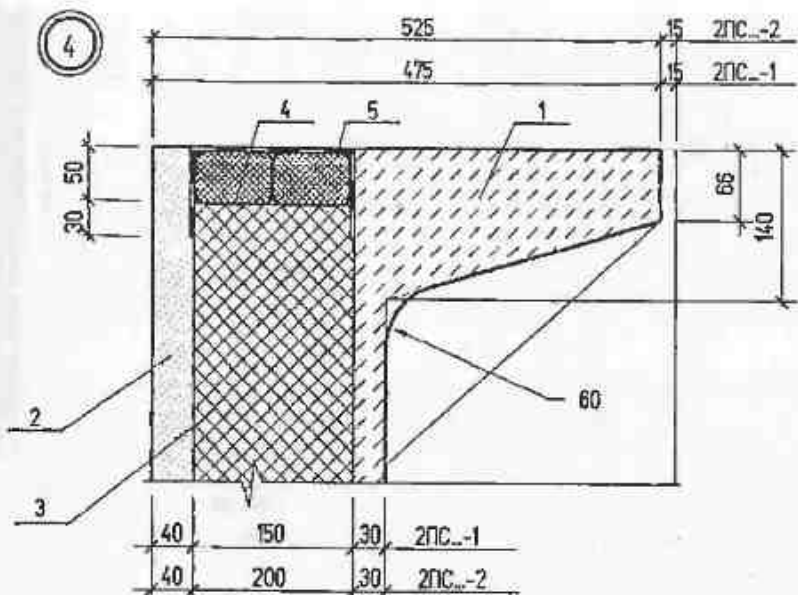


<https://zavodjbi.com/>


7075 - М. 2. 14

Лист

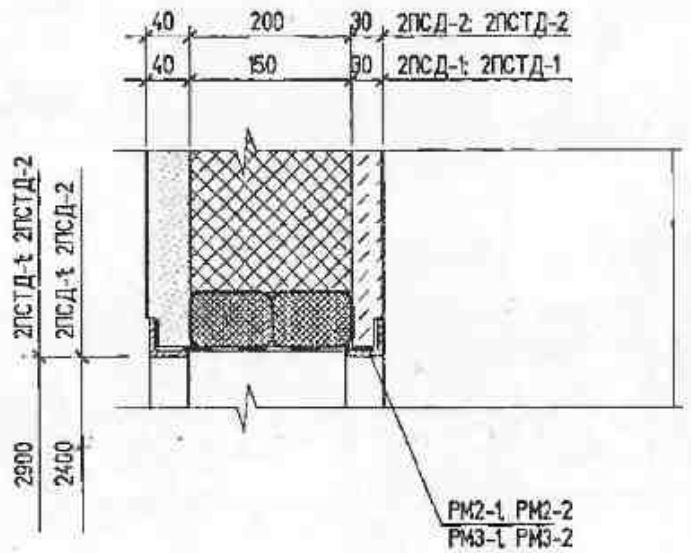
4



№	Колос	Лист	И. док.	Подпись	Дата

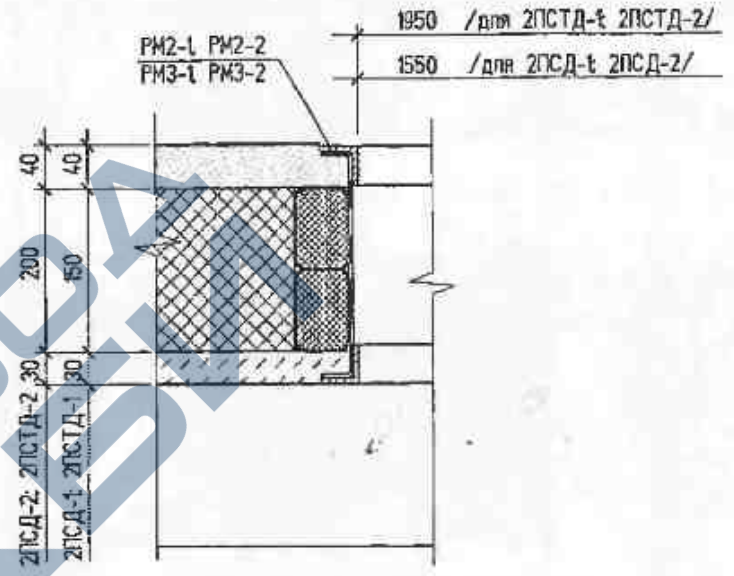


12

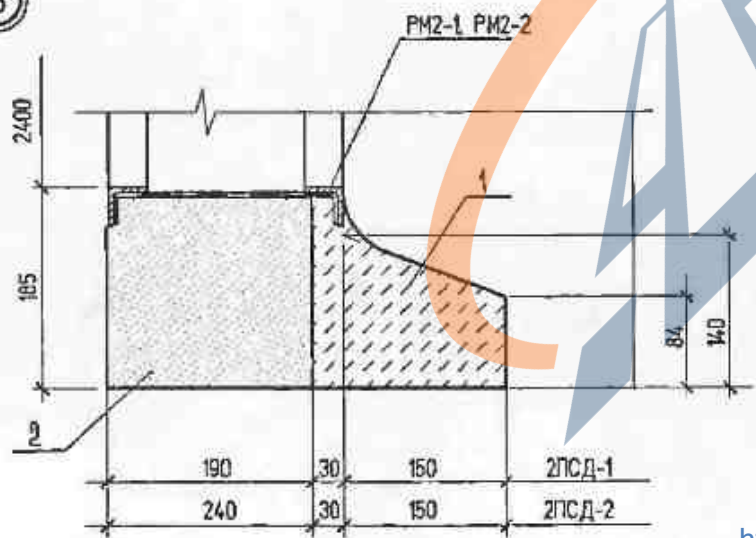


<https://zavodjbi.com/>

14



13



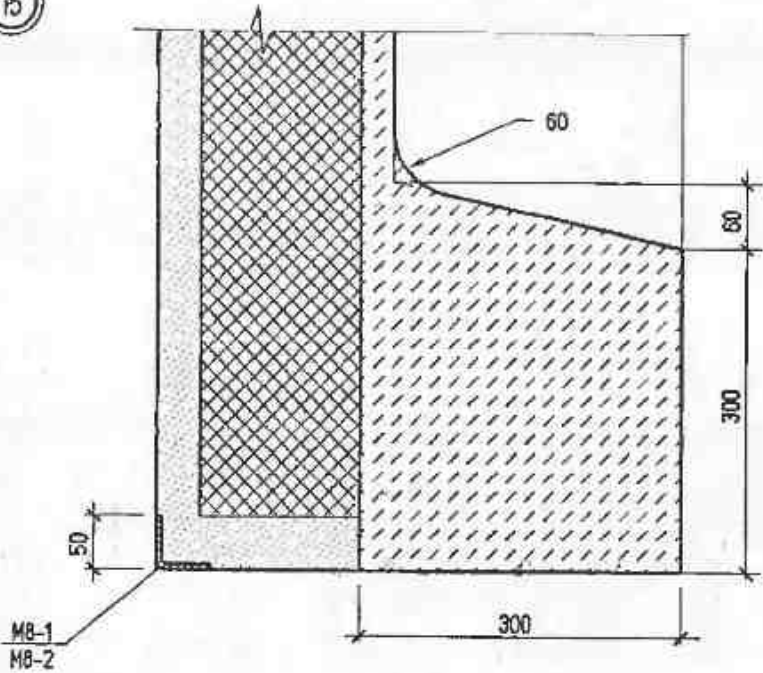
<https://zavodjbi.com/>

ИМ.	Изд.	Лист	И.п.к.	И.п.к.	Дата

7075 - М. 2. 14

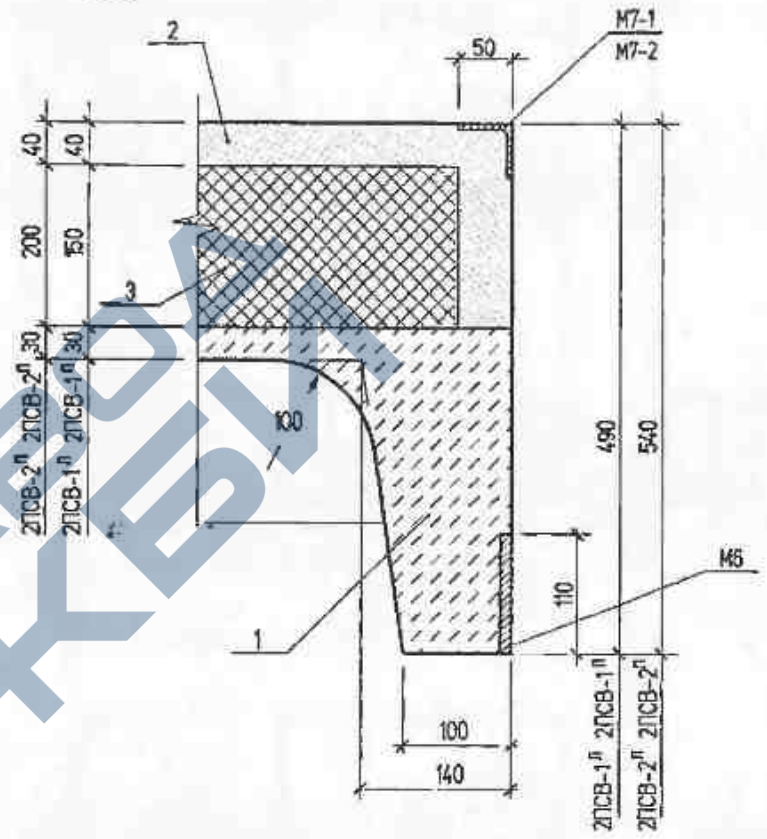
Лист  
7

15

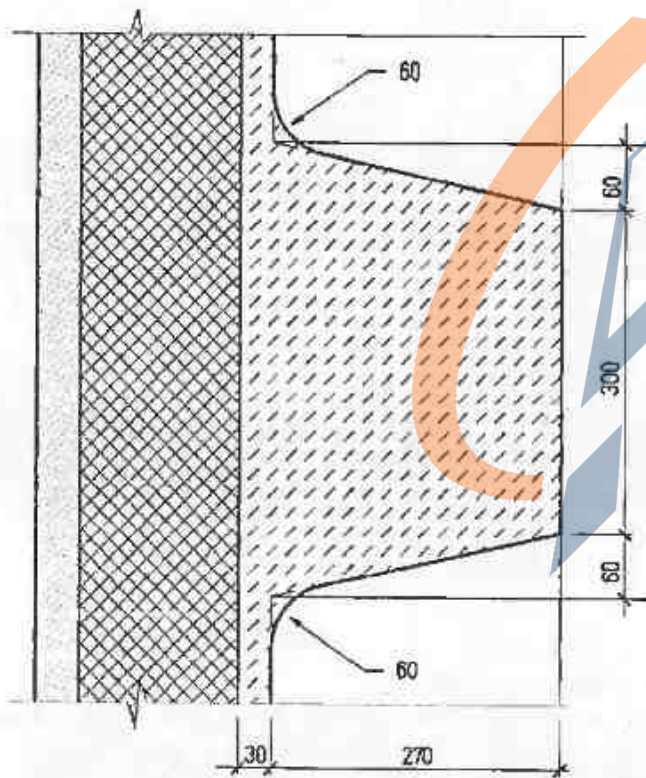


<https://zavodjbi.com/>

17



16



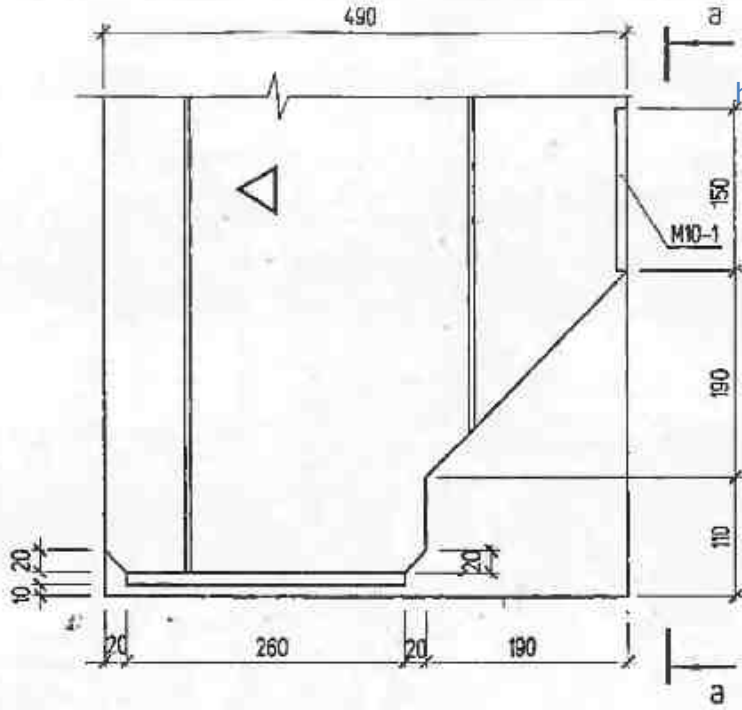
<https://zavodjbi.com/>

Имя	Вид	Дата	И.о.и.п.	Подпись	Дата

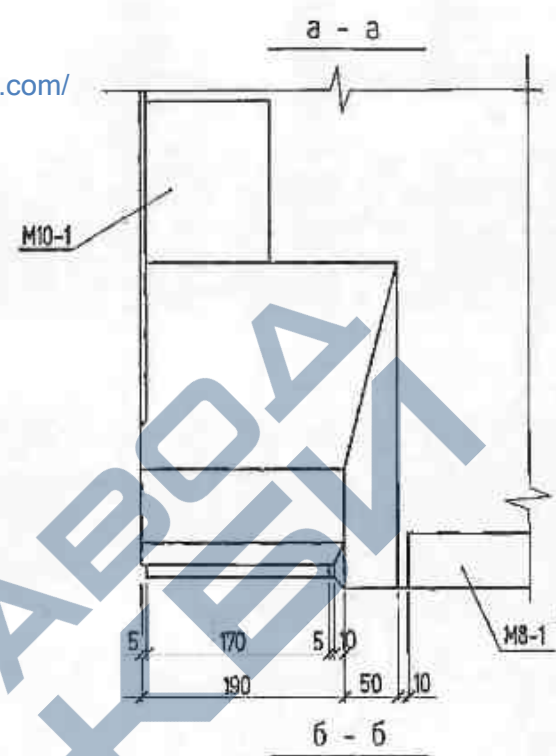
7075 - М. 2. 14

Лист  
8

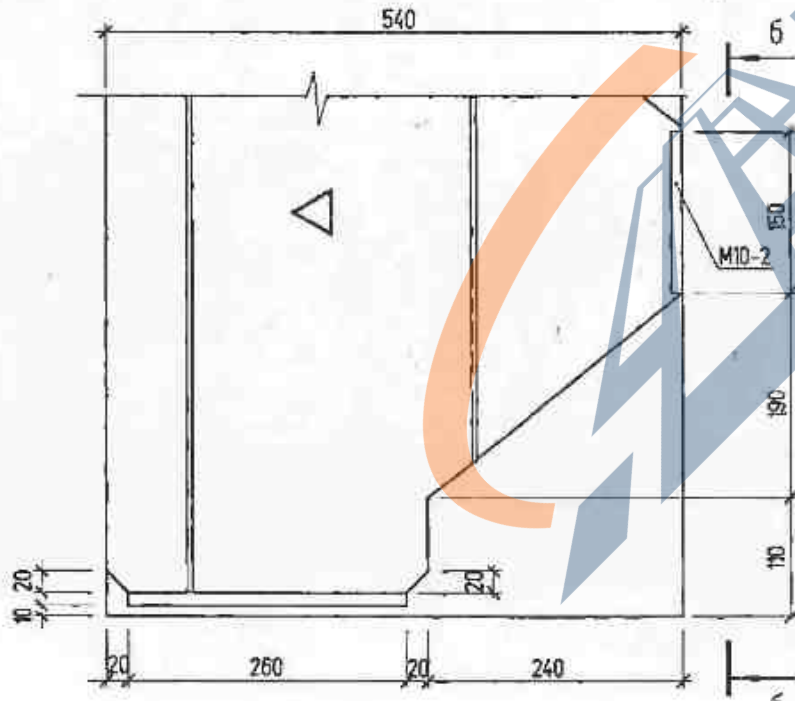
18-1



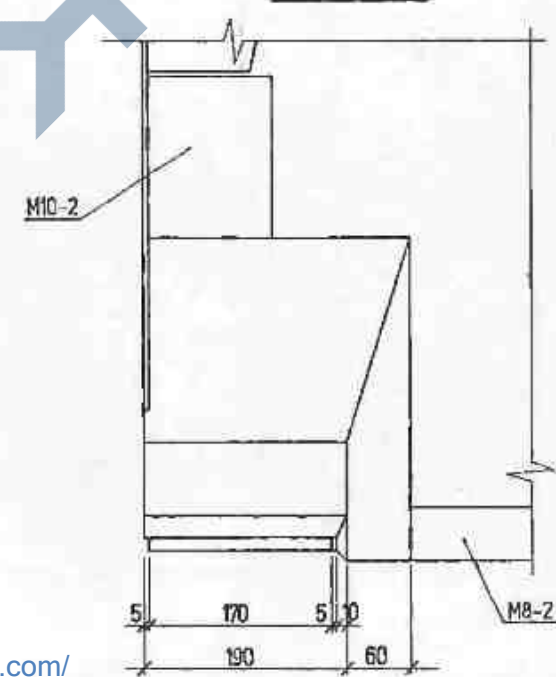
<https://zavodjbi.com/>



18-2



<https://zavodjbi.com/>



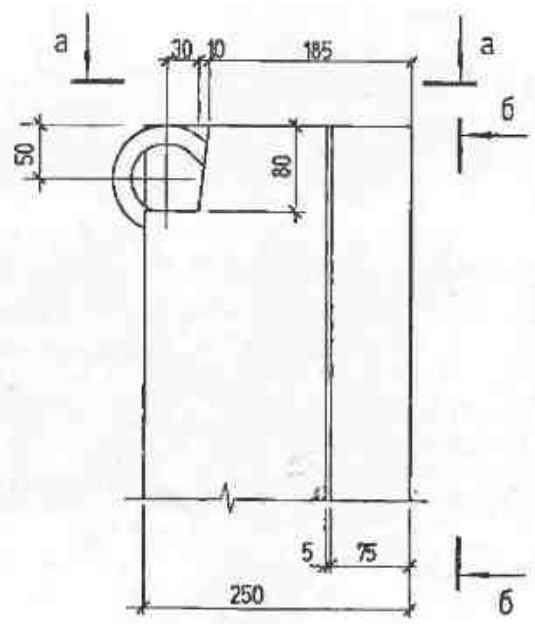
№	Изменения	Дата	Исполнитель	Проверенный

7075 - М. 2. 14

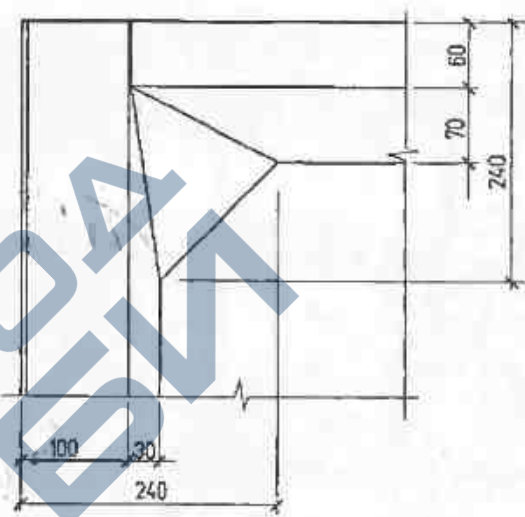
Лист  
9

19

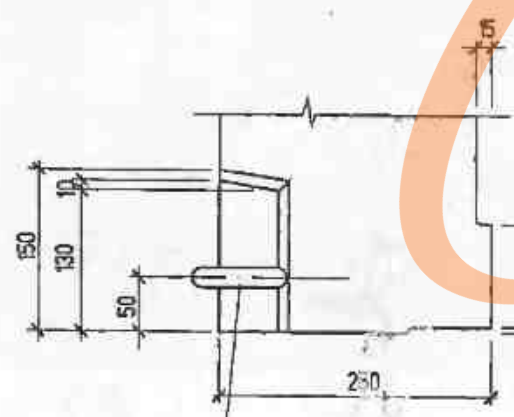
<https://zavodjbi.com/>



б - б



а - а



Петля учтена в каркасе

<https://zavodjbi.com/>

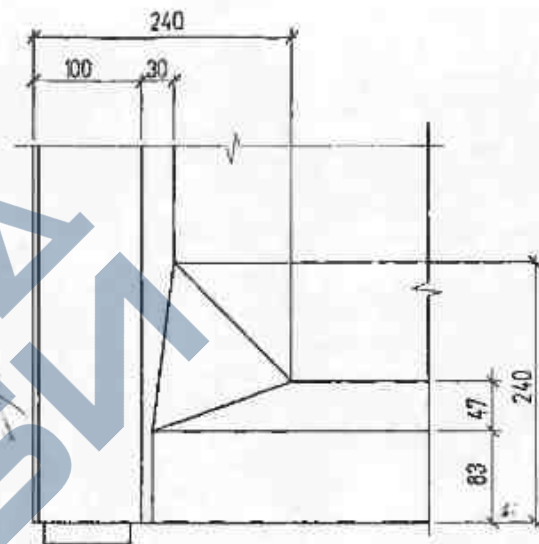
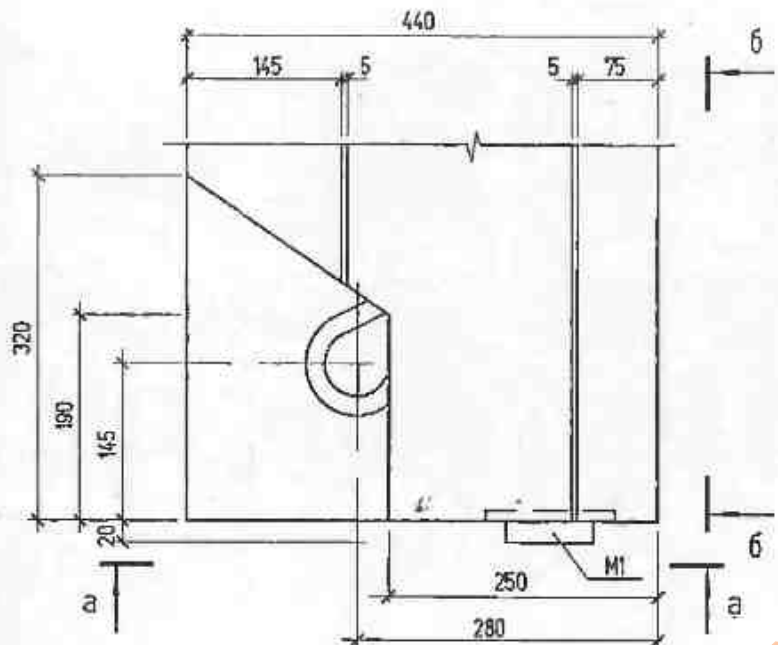

7075 - М. 2. 14

Лист  
10

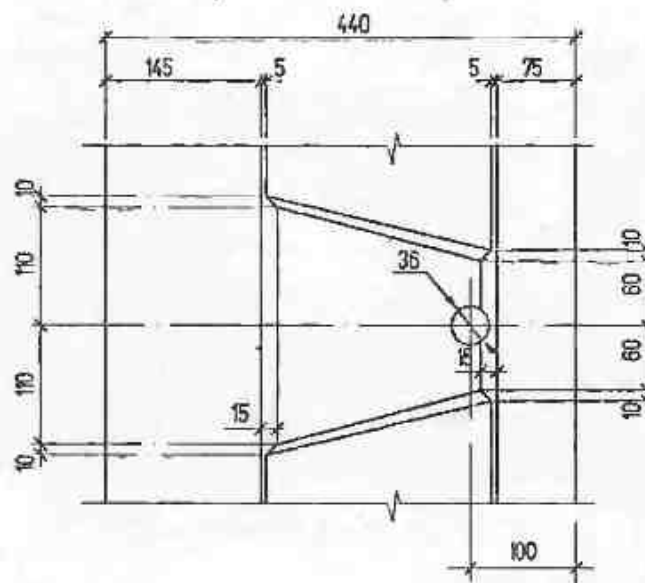
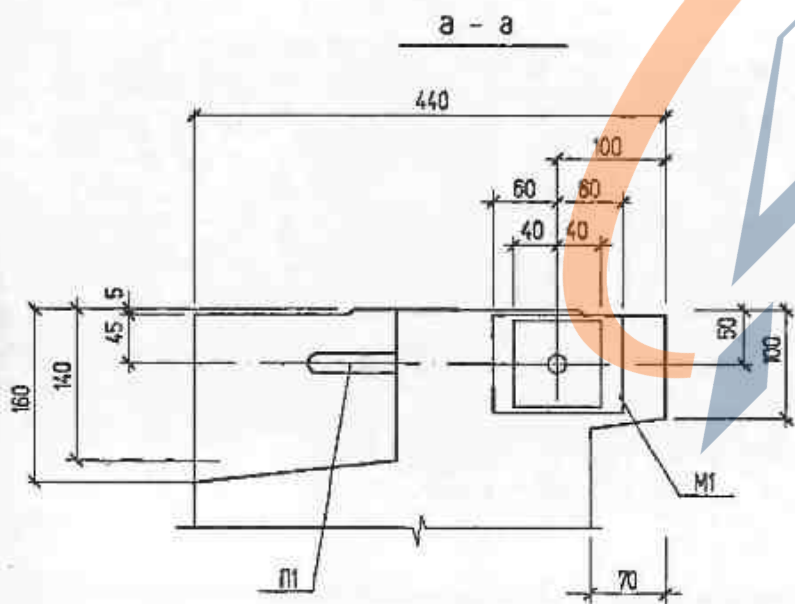
20-1

<https://zavodjbi.com/>

6 - 6



21-1



<https://zavodjbi.com/>

Изм.	Кол.ч.	Лист	И. зак.	Согласн.	Дата

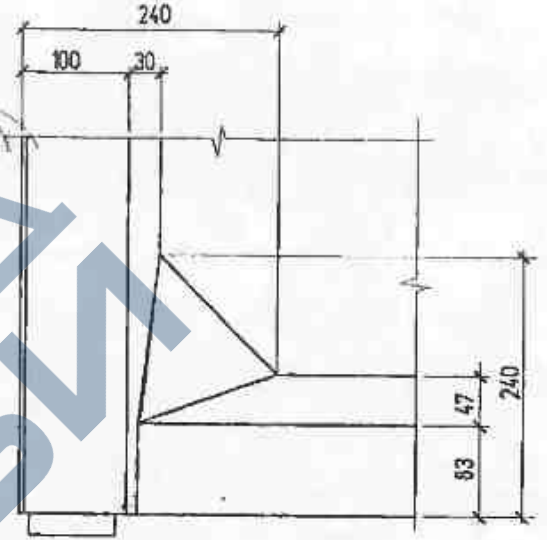
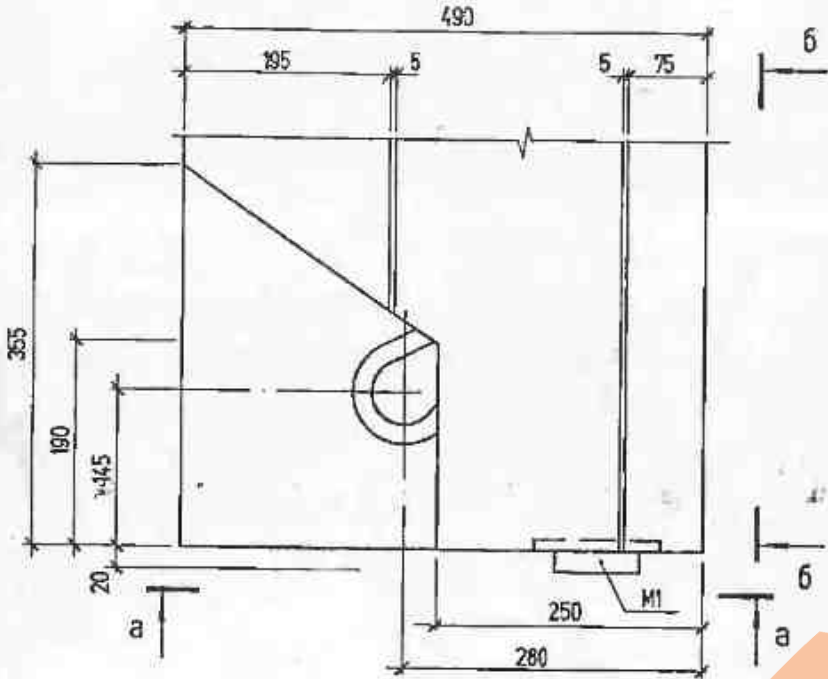
7075 - М. 2. 14

Лист  
11

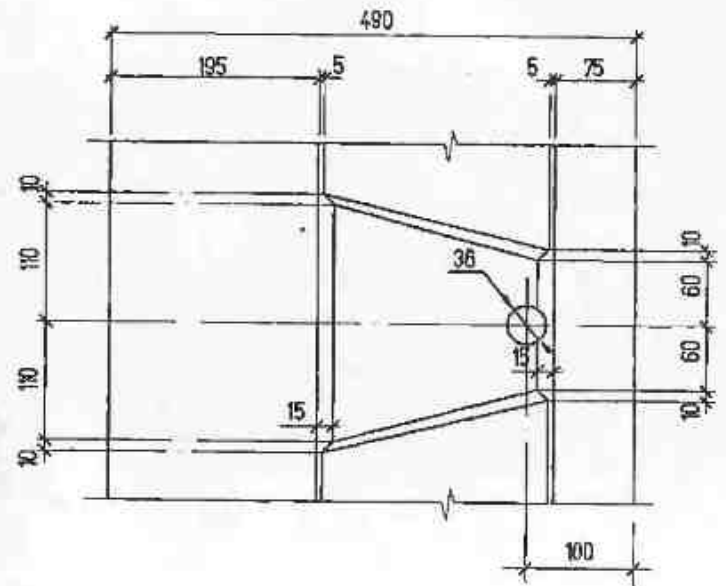
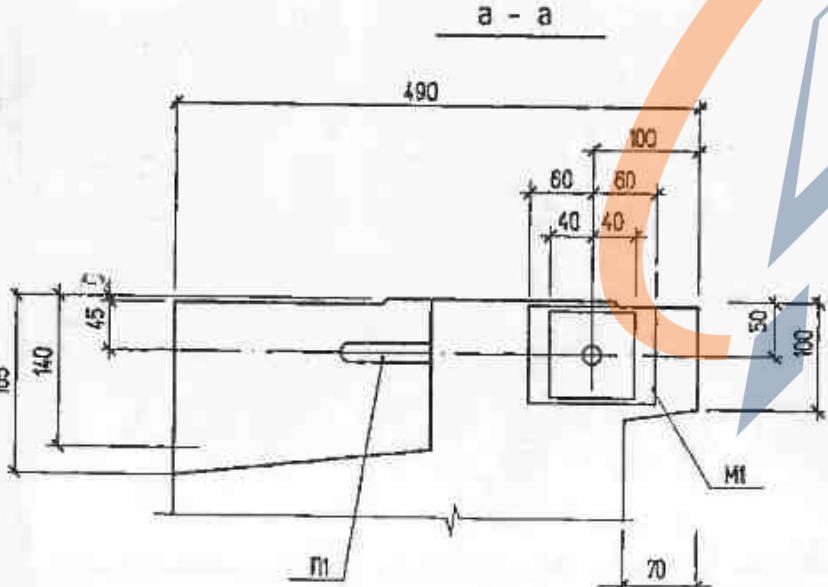
20-2

<https://zavodjbi.com/>

6 - 6



21-2



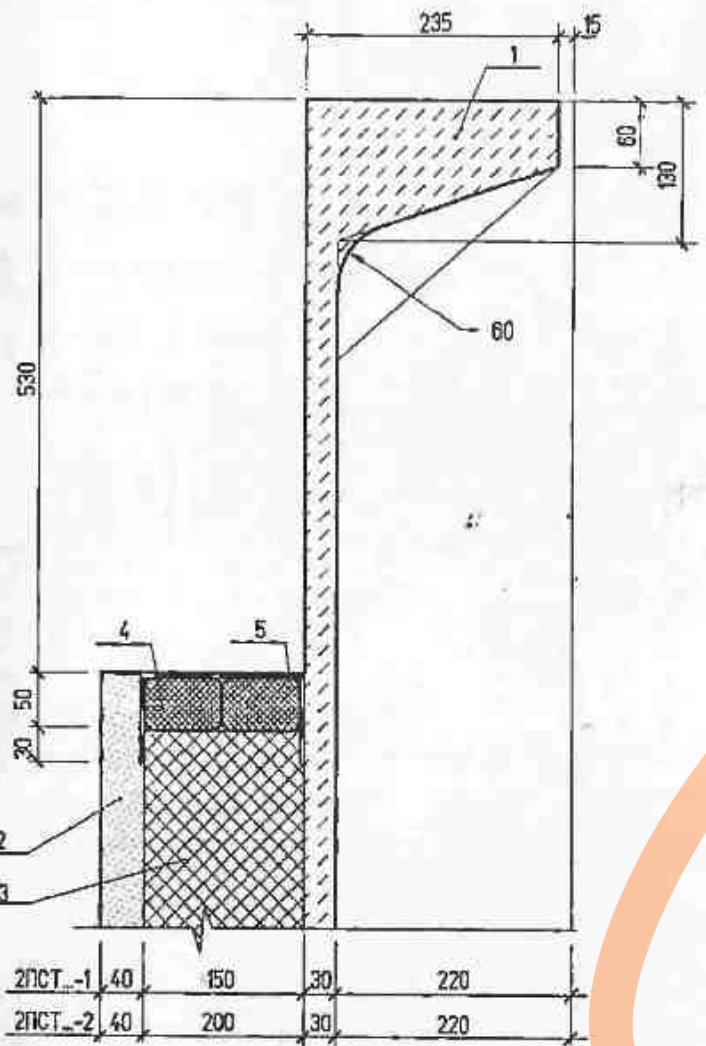
<https://zavodjbi.com/>

--	--	--	--	--	--	--	--

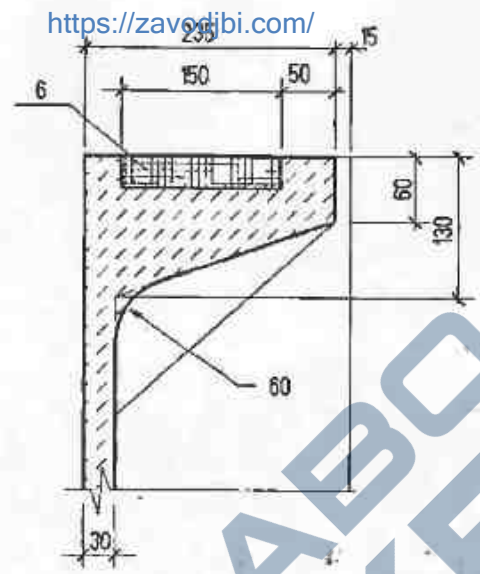
7075 - М. 2. 14

Лист

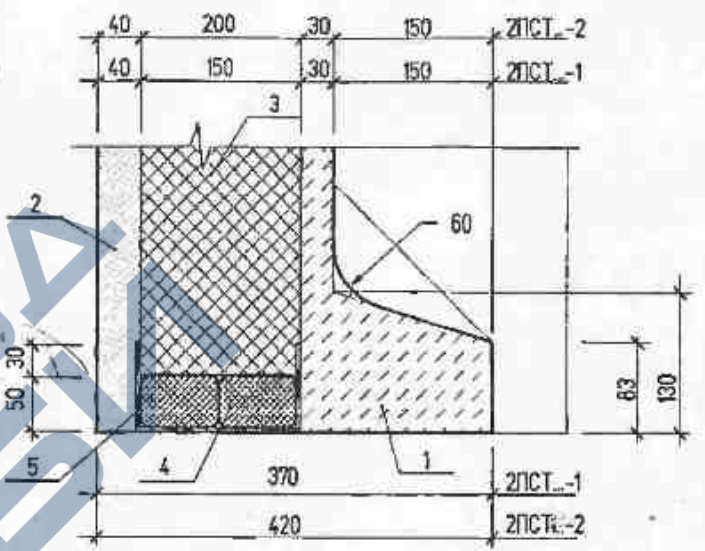
22



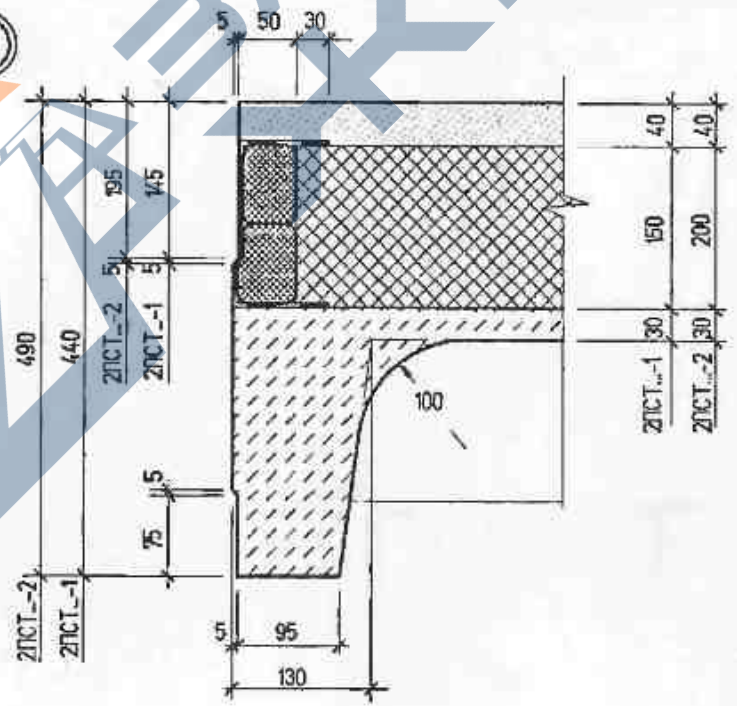
23



24



25



<https://zavodjbi.com/>

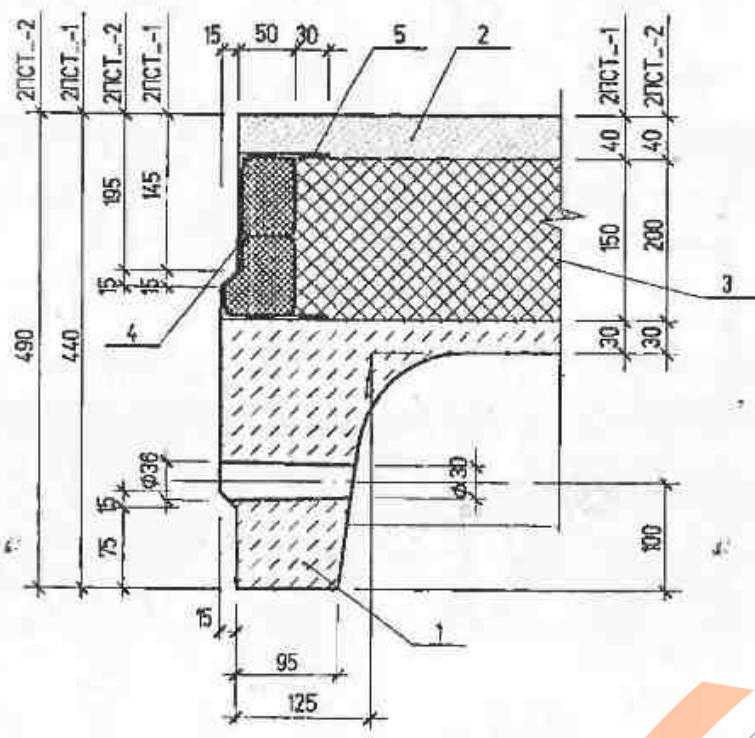
<https://zavodjbi.com/>

Имя	Колуч	Лист	И док	Подпись	Дата

7075 - М. 2. 14

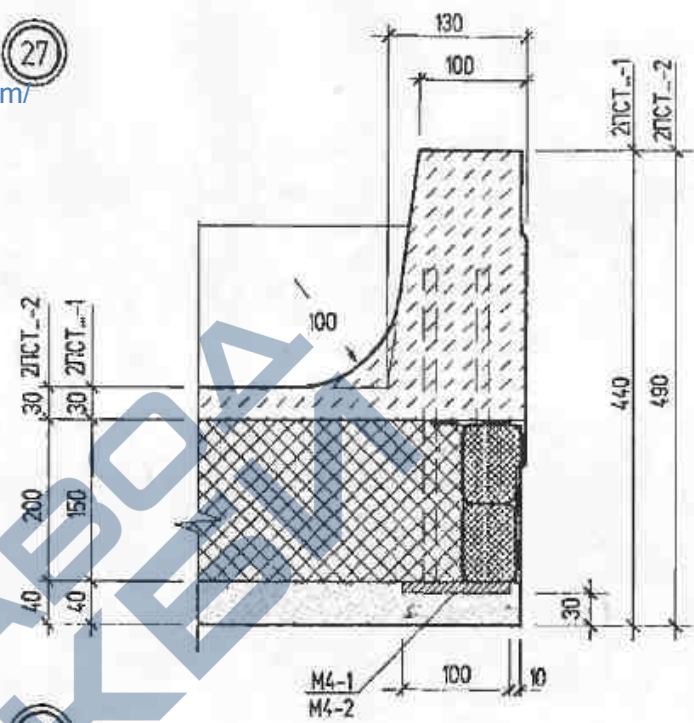
Лист 13

26

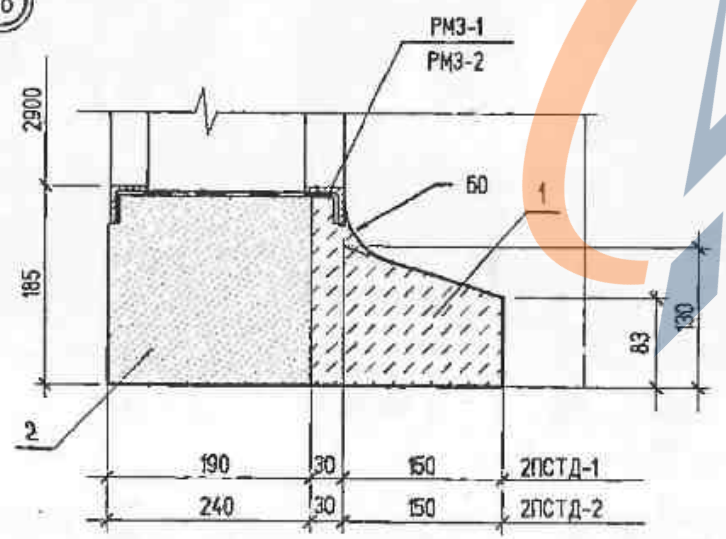


27

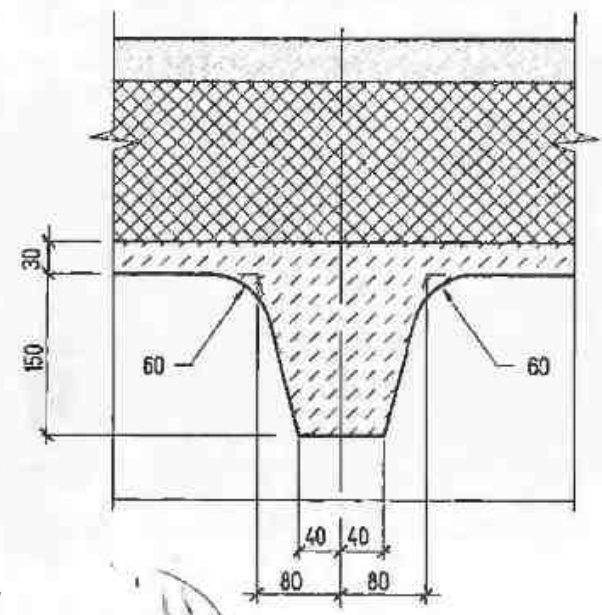
<https://zavodjbi.com/>



28



29



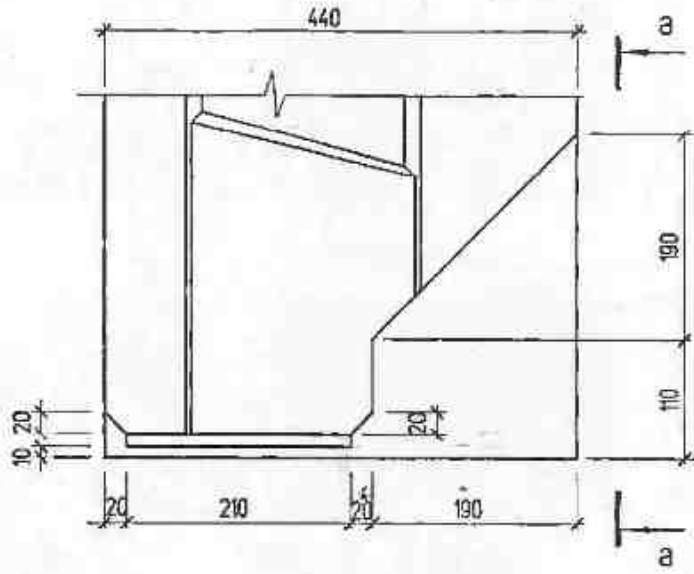
<https://zavodjbi.com/>

Имя	Инициалы	Лист	И. док.	Подпись	Дата

7075 - М. 2. 14

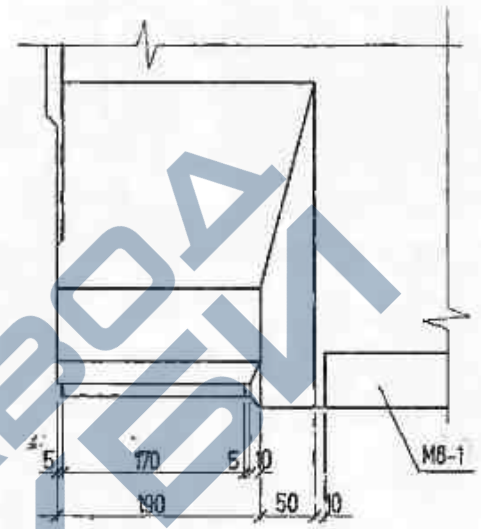
Лист  
14

30-1

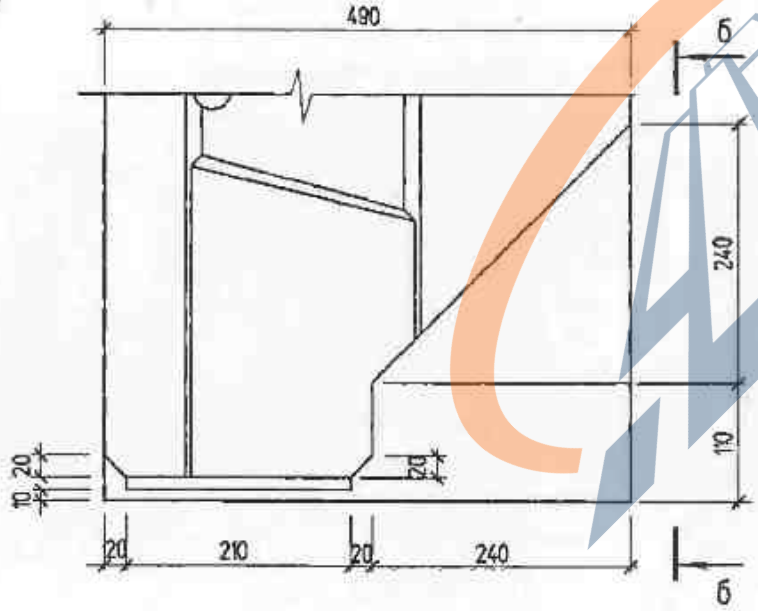


<https://zavodjbi.com/>

a - a

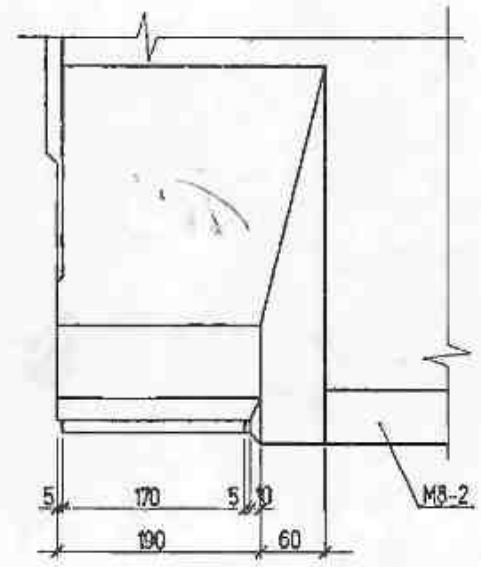


30-2



<https://zavodjbi.com/>

b - b

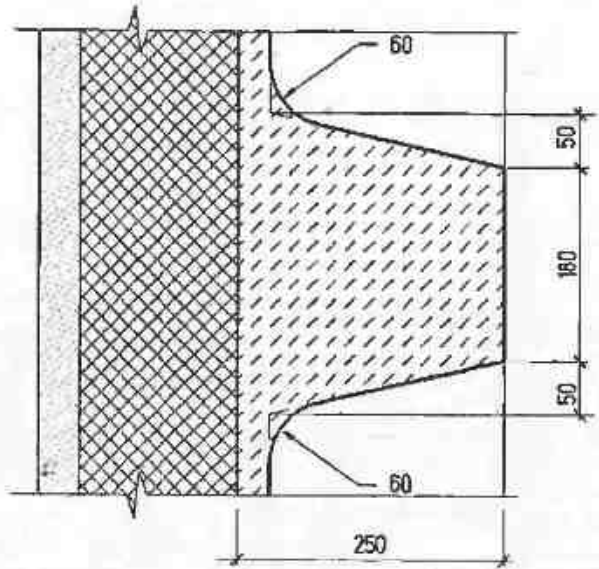


Изм.	Кол-во	Лист	И.в.м.	Подпись	Дата

7075 - М. 2. 14

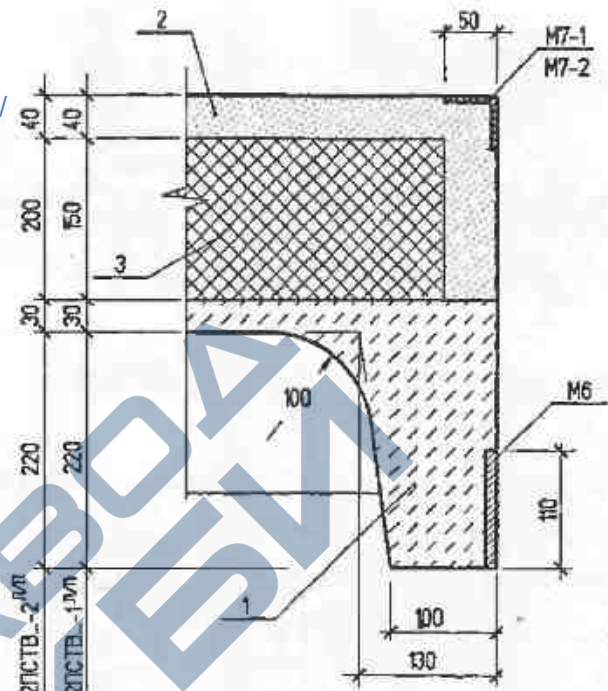
Лист  
15

31

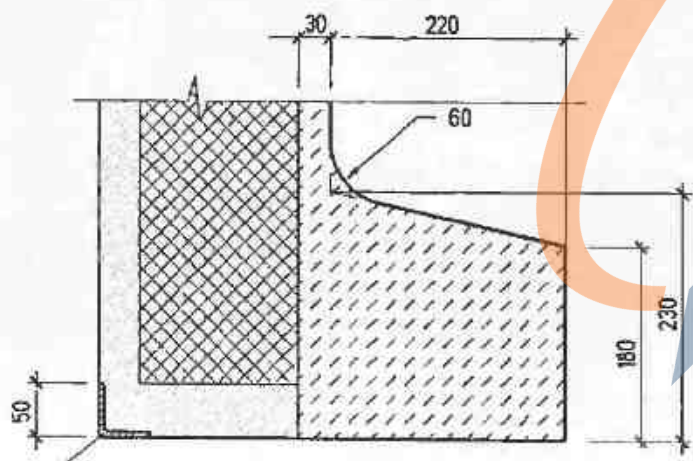


33

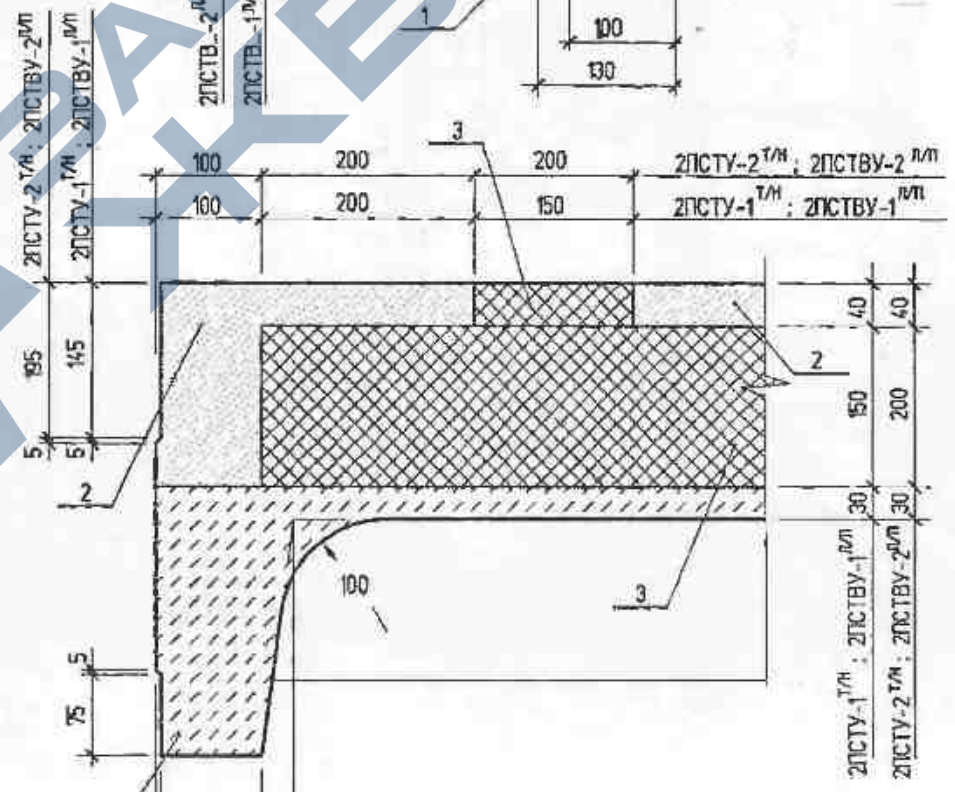
<https://zavodjbi.com/>



32



34

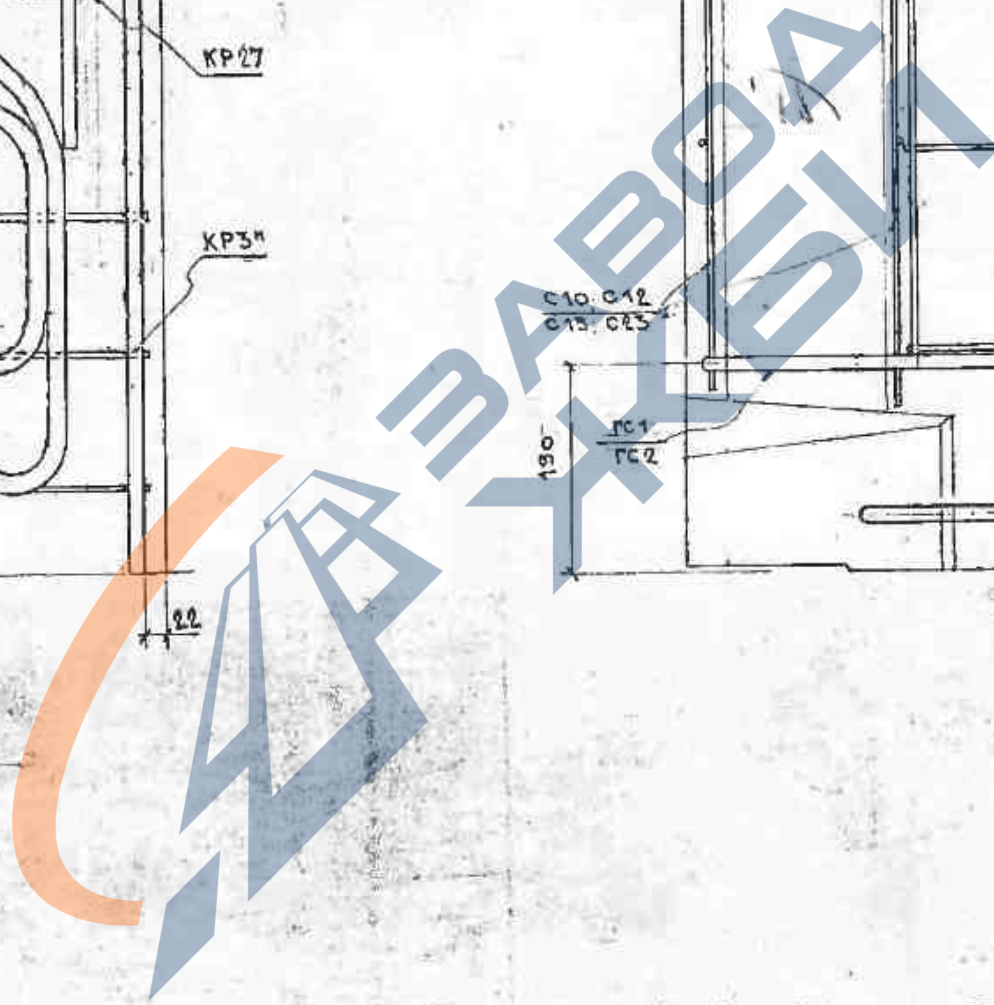
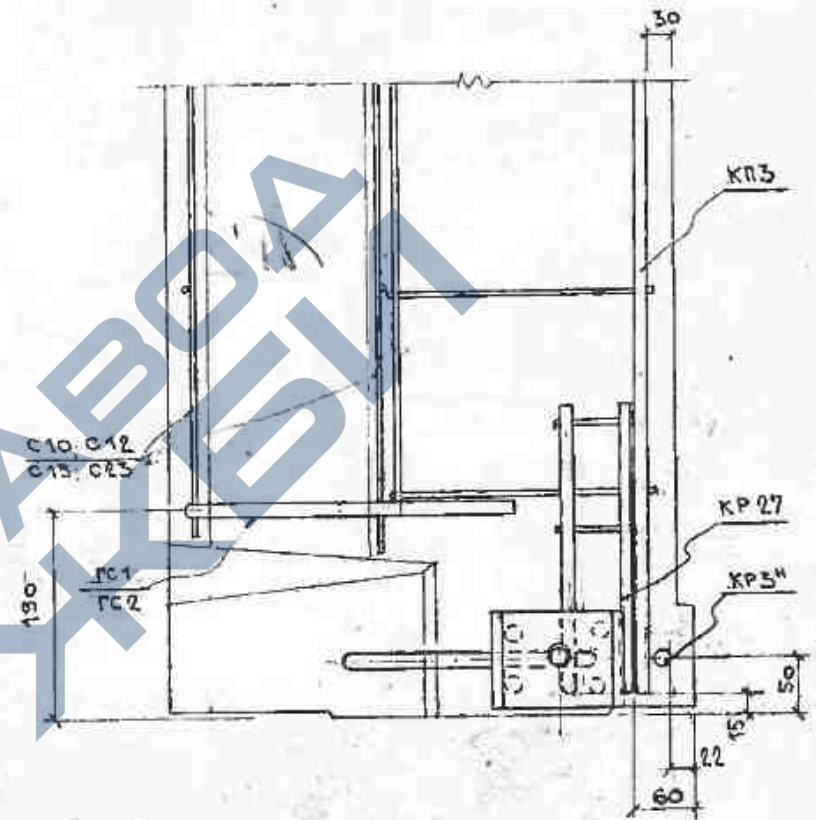
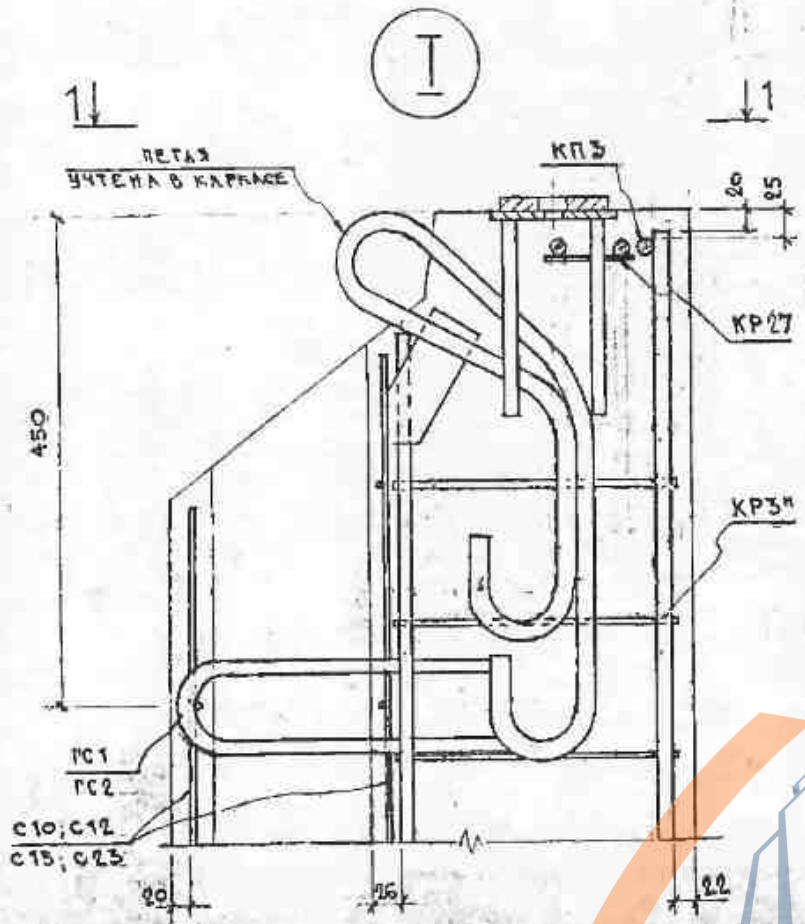


<https://zavodjbi.com/>

Изм.	Коррек.	Дата	И. раз.	Проект.	Лист

7075 - 2. М. 14

Лист  
16

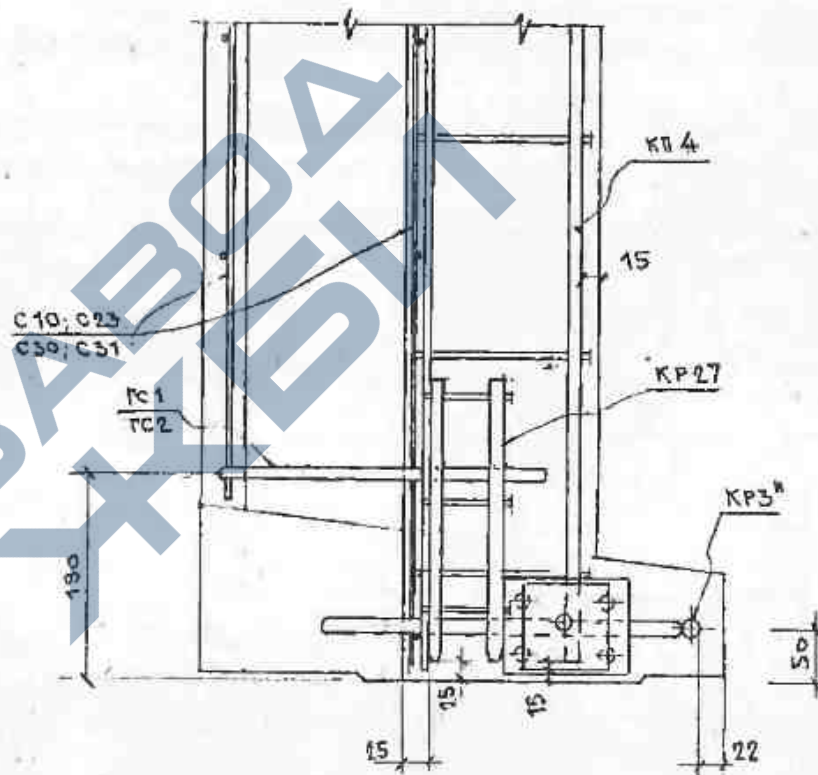
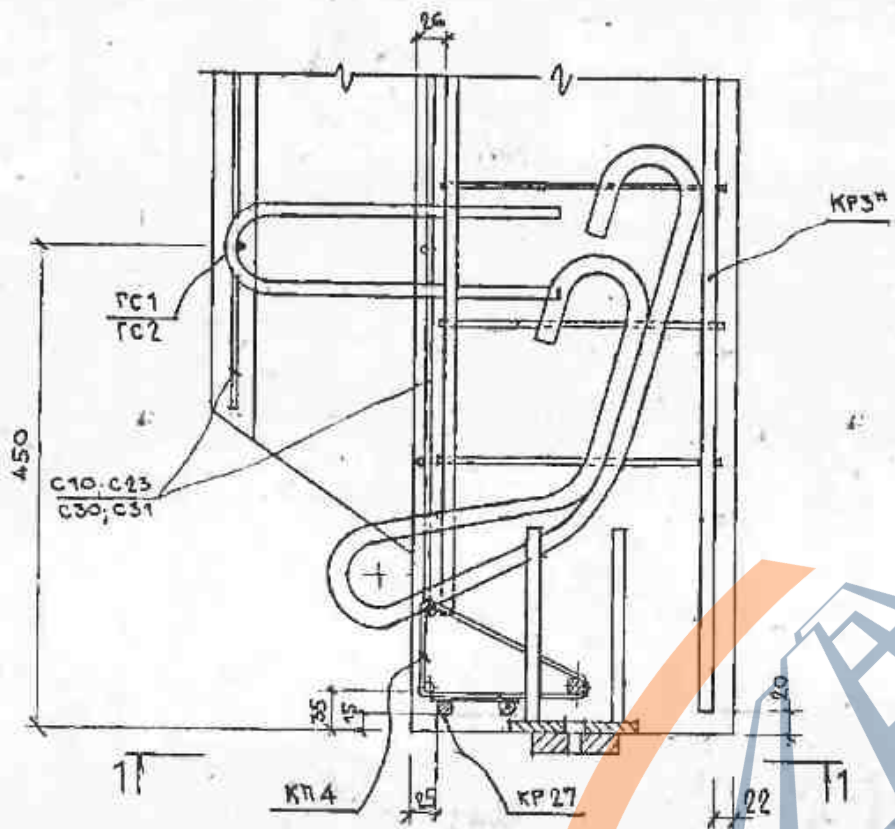


				7075 - М. 2. 15	
ИЗМ.	КОЛ-ВО ЛИСТ	№ ДОК	ПОДПИСА ДАТА		
РКП	БРОНАЕ	1/16	07.59	УЗЛЫ АРМИРОВАНИЯ	
ИНЖЕНЕР	БЕШЧЕВА			I - XXI	
ПРОВЕРИ	БРОНАЕ				
				СТАДИИ	ЛИСТ
				Р	1
				000	3
				КБ ЭНЕРГОТЕХПРОМ	

II

<https://zavodjbi.com/>

1-1



<https://zavodjbi.com/>

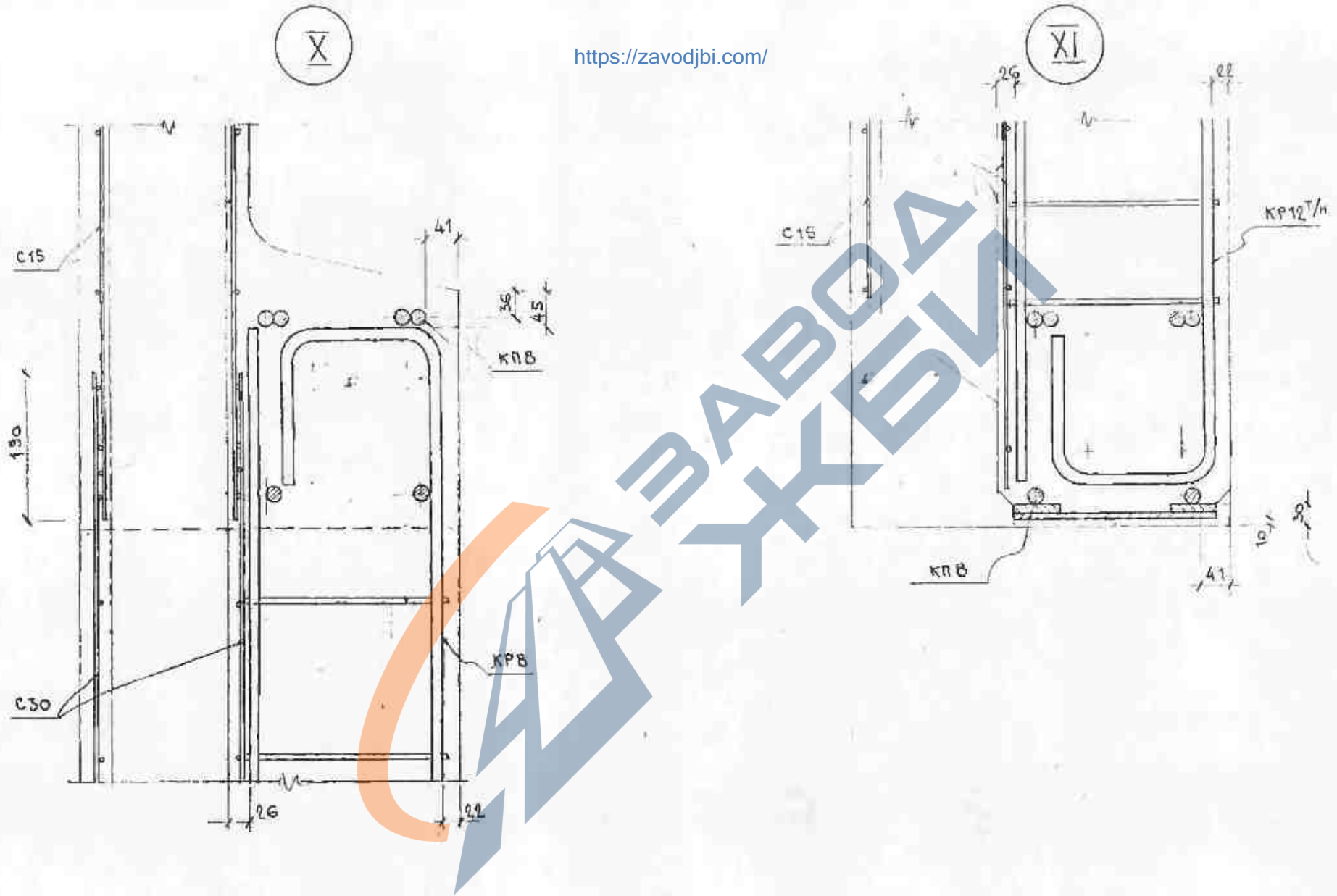
ИЗМ.	КОЛ-ВО	ИМЕТЬ	В ЗОК	КОЛ-ВО	ИМЕТЬ	ИЛТА

7075 - М. 2. 15

ИМЕТЬ  
0





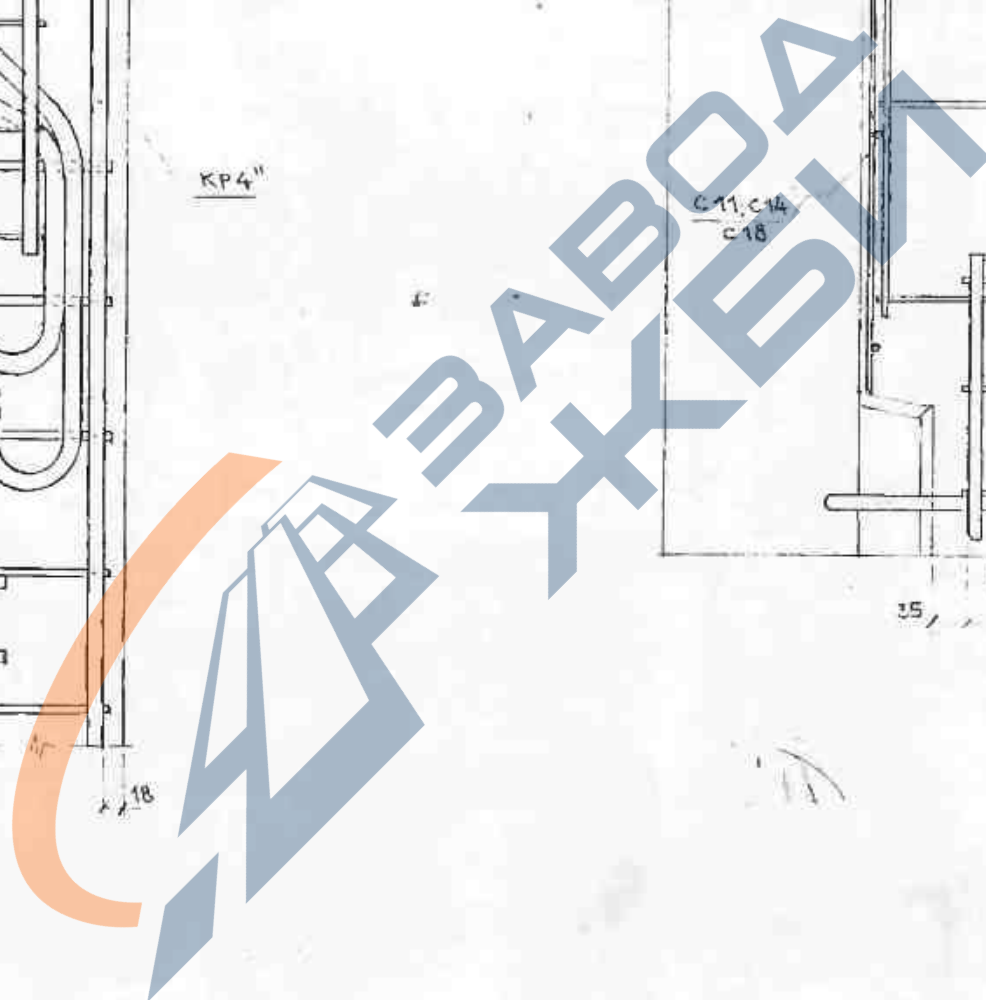
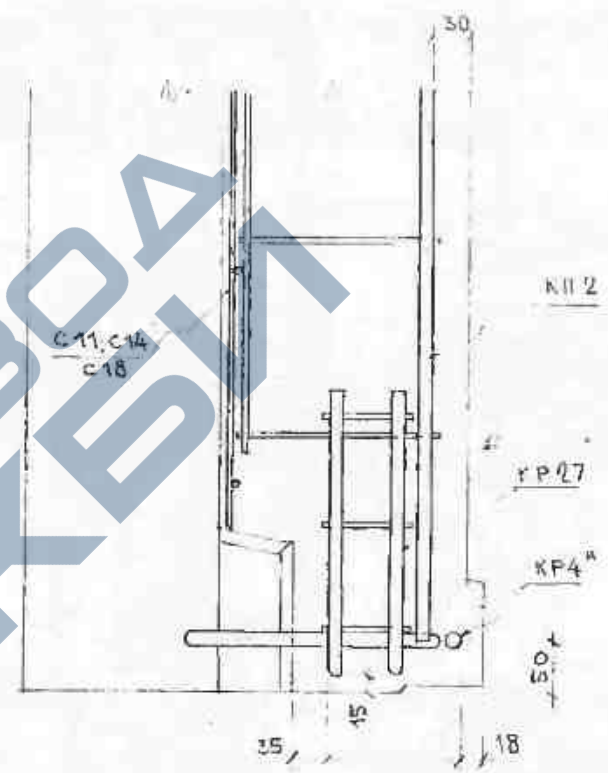
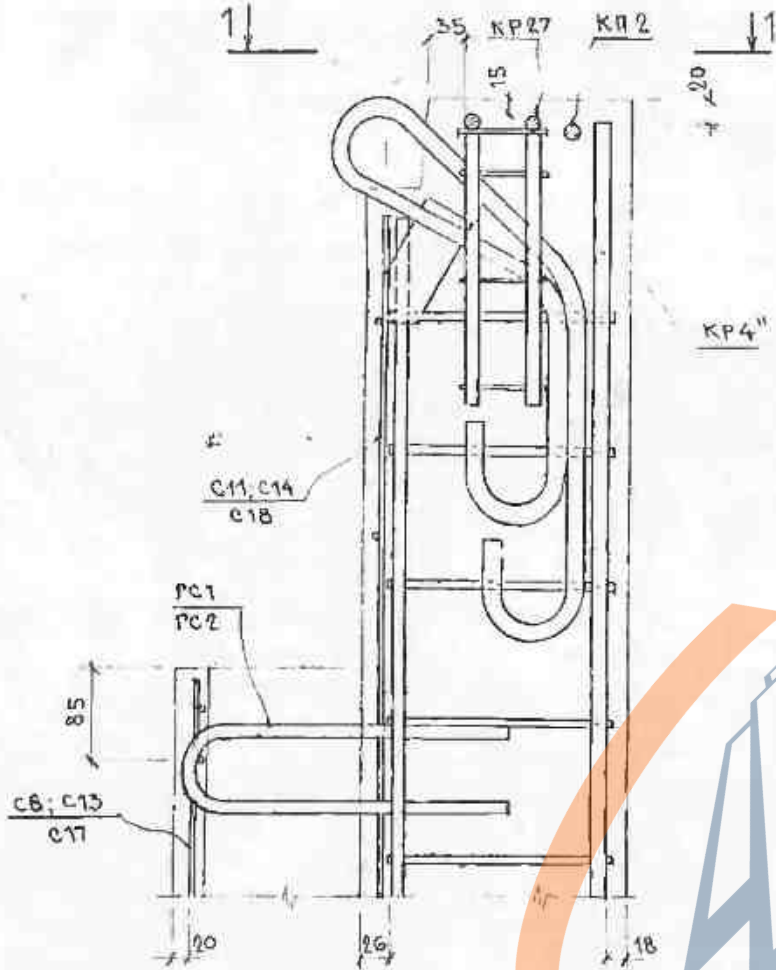


--	--	--	--	--	--	--	--	--	--

XII

<https://zavodjbi.com/>

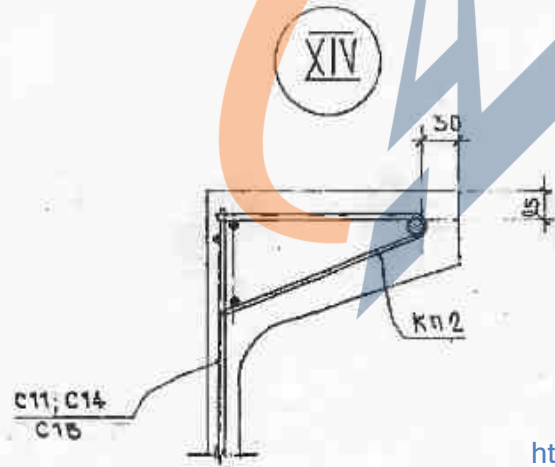
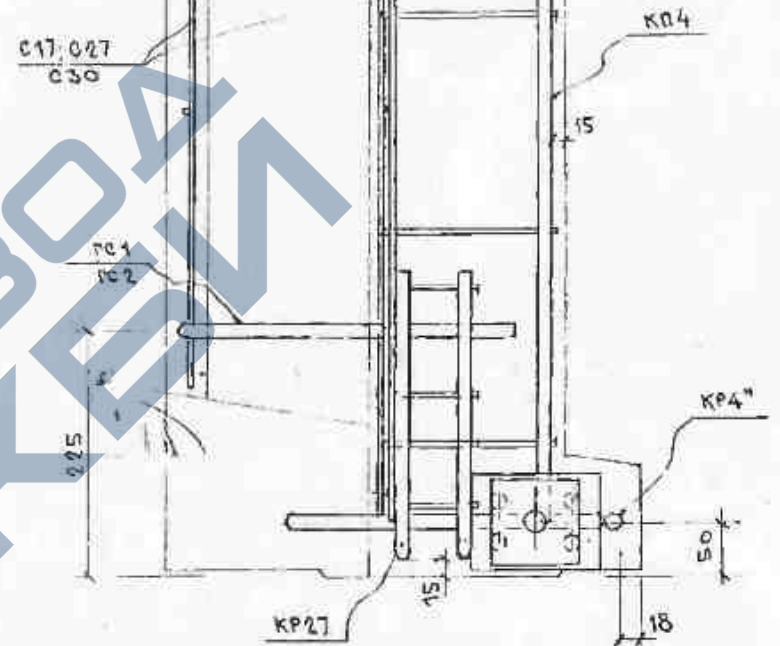
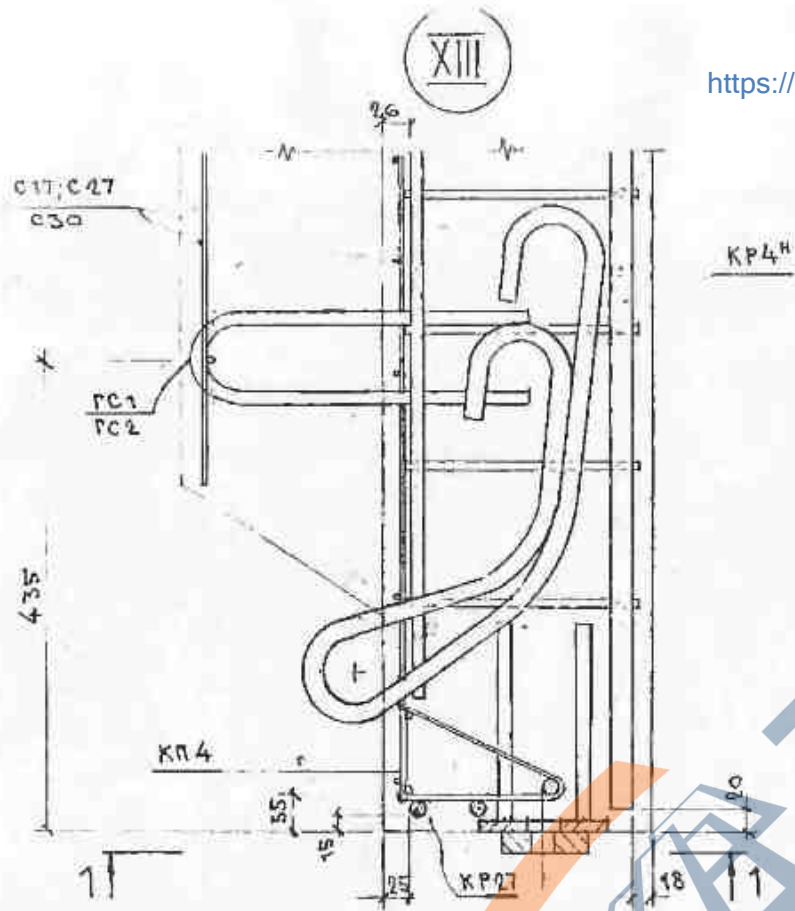
1-1



<https://zavodjbi.com/>

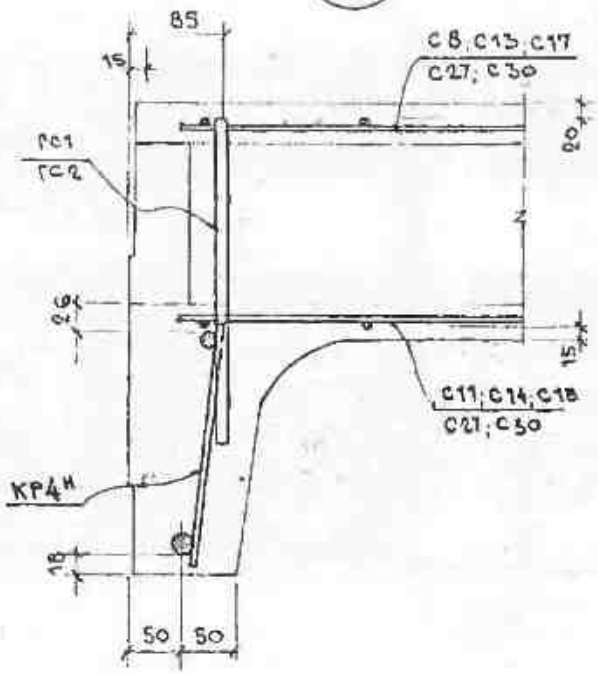
ИЗМ	КОЛ-ВО	ИЗМ	ПОДПИСЬ	ДАТА

7075 - М. 2. 15



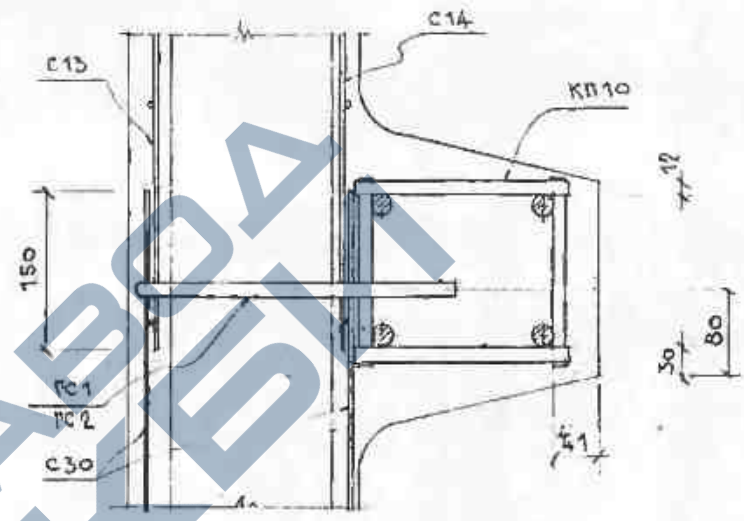
ИЗМ.	ИЗМЕНИТЕЛЬ	ИЗМ. ДАТА	ПОДПИСЬ	ДАТА

XV

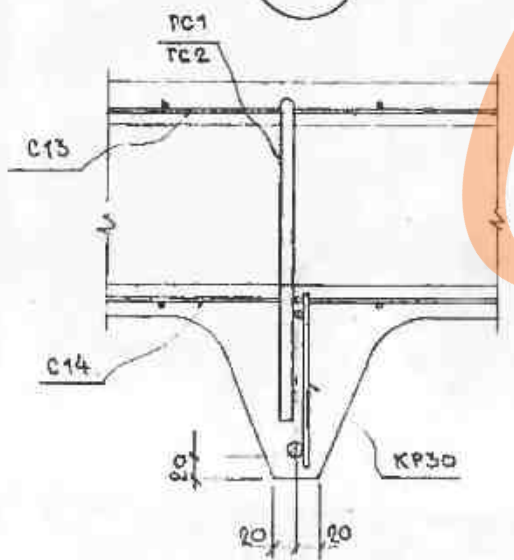


<https://zavodjbi.com/>

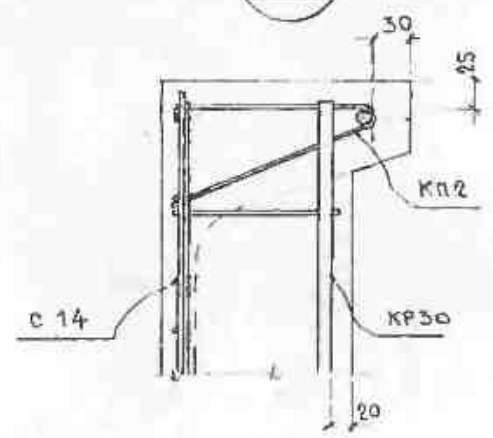
XVI



XVII



XVIII



<https://zavodjbi.com/>

U.S.M.	PROJ. IN.	AVCT.	TR.	DR.	DATE

7075 - M. 2. 15

AVCT  
8



ИЗДЕЛИЯ АРМАТУРНЫЕ

ИЗДЕЛИЯ ЗАКЛАДНЫЕ

МАРКА ИЗДЕЛИЯ	АРМАТУРА КЛАССА											АРМАТУРА КЛАССА											ПРОКАТ МАРКИ											ИТОГО	ОБЩИЙ РАСХОД КГ
	А-III					А-I			ВР-I			А-III					А-I			ВСт3															
	ГОСТ 5781-82					ГОСТ 6727-80						ГОСТ 5781-80						ГОСТ 19903-74					ГОСТ 8503-72												
	φ18	φ14	φ12	φ10	ИТОГО	φ8	φ6	ИТОГО	φ5	φ3	ИТОГО	ИТОГО	φ12	φ10	ИТОГО	φ18	φ10	ИТОГО	δ-20	δ-12	δ-10	δ-8	δ-6	ИТОГО	LSO-5	LS6-4	ИТОГО								
2ПС-1	-	3,34	27,02	4,54	40,90	-	2,88	2,88	5,65	13,44	19,09	62,87	10,16	-	10,16	12,00	-	12,00	2,00	-	11,10	-	0,62	13,72	0,76	-	0,76	36,64	39,51						
2ПС-2	-	3,34	29,00	4,54	42,88	-	2,88	2,88	5,65	13,44	19,09	64,85	11,12	-	11,12	12,00	-	12,00	2,00	-	11,10	-	0,62	13,72	0,76	-	0,76	37,60	102,45						
2ПСО-1	-	3,34	30,5	4,54	44,38	-	2,88	2,88	5,65	12,12	17,77	65,03	10,16	-	10,16	12,00	3,12	15,12	2,00	-	11,10	-	0,62	13,72	0,76	26,84	27,60	66,60	131,63						
2ПСО-2	-	3,34	33,02	4,54	46,90	-	2,88	2,88	5,65	12,12	17,77	67,55	11,12	-	11,12	12,00	3,48	15,48	2,00	-	11,10	-	0,62	13,72	0,76	26,84	27,60	67,92	135,47						
2ПСД-1	-	3,34	26,71	4,54	40,59	-	2,88	2,88	4,89	9,88	14,77	58,24	10,16	-	10,16	12,00	4,68	16,68	2,00	-	11,10	-	0,62	13,72	0,76	34,72	35,48	76,04	134,28						
2ПСД-2	-	3,34	29,05	4,54	42,93	-	2,88	2,88	4,89	9,88	14,77	60,98	11,12	-	11,12	12,00	5,22	17,22	2,00	-	11,10	-	0,62	13,72	0,76	34,72	35,48	77,54	138,12						
2ПСТВ-1 <sup>1/2h</sup>	35,28	46,71	23,47	4,67	110,13	-	2,64	2,64	3,56	8,64	12,20	124,97	12,48	1,68	14,16	12,00	-	12,00	2,00	4,16	17,84	0,86	1,70	26,56	7,35	-	7,35	60,07	185,04						
2ПСТВ-2 <sup>2h</sup>	35,28	46,71	25,72	4,67	112,38	-	2,64	2,64	3,56	8,64	12,20	127,22	13,50	1,92	15,42	12,00	-	12,00	2,00	4,16	17,84	0,86	1,70	26,56	7,35	-	7,35	61,33	188,55						
2ПСТ-1	19,24	-	35,24	-	54,48	7,80	-	7,80	5,48	15,84	21,32	83,60	9,52	-	9,52	12,00	-	12,00	2,00	-	11,52	-	0,86	14,38	0,76	-	0,76	36,66	120,26						
2ПСТ-2	19,24	-	37,22	-	56,46	7,80	-	7,80	5,48	15,84	21,32	85,58	10,48	-	10,48	12,00	-	12,00	2,00	-	11,52	-	0,86	14,38	0,76	-	0,76	37,62	123,20						
2ПСТД-1	19,24	-	33,19	-	52,43	7,80	-	7,80	4,72	10,45	15,15	75,38	9,52	-	9,52	12,00	4,68	16,68	2,00	-	11,52	-	0,86	14,38	0,76	42,48	43,24	83,82	159,20						
2ПСТД-2	19,24	-	35,26	-	54,50	7,80	-	7,80	4,72	10,45	15,15	77,45	10,48	-	10,48	12,00	5,22	17,22	2,00	-	11,52	-	0,86	14,38	0,76	42,48	43,24	85,32	162,77						
2ПСТВ-1 <sup>1h</sup>	44,34	37,68	32,87	-	114,89	6,42	-	6,42	4,37	10,72	15,09	136,40	11,60	1,68	13,28	12,00	-	12,00	2,00	3,36	18,48	0,86	1,82	26,52	7,54	-	7,54	59,34	135,74						
2ПСТВ-2 <sup>2h</sup>	44,34	37,68	34,85	-	116,87	6,42	-	6,42	4,37	10,72	15,09	138,38	12,56	1,92	14,48	12,00	-	12,00	2,00	3,36	18,48	0,86	1,82	26,52	7,54	-	7,54	60,54	138,92						
2ПСТУ-1 <sup>1h</sup>	19,24	-	35,24	-	54,48	7,80	-	7,80	5,48	16,30	21,78	84,06	9,52	-	9,52	12,00	-	12,00	2,00	-	11,52	-	0,86	14,38	0,76	-	0,76	36,66	120,72						
2ПСТУ-2 <sup>2h</sup>	19,24	-	37,22	-	56,46	7,80	-	7,80	5,48	16,39	21,87	86,13	10,48	-	10,48	12,00	-	12,00	2,00	-	11,52	-	0,86	14,38	0,76	-	0,76	38,17	123,75						
2ПСТВУ-1 <sup>1h</sup>	44,34	37,68	32,87	-	114,89	6,42	-	6,42	4,37	11,18	15,55	136,86	11,60	1,68	13,28	12,00	-	12,00	2,00	3,36	18,48	0,86	1,82	26,52	7,54	-	7,54	59,34	136,20						
2ПСТВУ-2 <sup>2h</sup>	44,34	37,68	34,85	-	116,87	6,42	-	6,42	4,37	11,27	15,64	138,93	12,56	1,92	14,48	12,00	-	12,00	2,00	3,36	18,48	0,86	1,82	26,52	7,54	-	7,54	60,54	139,47						

<https://zavodjbi.com/>

7075-М. 2. 16 ВГ

ИЗМ.	КОЛ-ВО	ЛИСТ	№ ДОК.	ПОДПИСЬ	ДАТА
ГРП	БРОНДЕ	БРОНДЕ	БРОНДЕ	БРОНДЕ	07.99
ИНЖЕНЕР	БРОНДЕ	БРОНДЕ	БРОНДЕ	БРОНДЕ	
ПРОБЕРМА	БРОНДЕ	БРОНДЕ	БРОНДЕ	БРОНДЕ	

ВЫБОРКА СТАЛИ

СТАДИЯ	ЛИСТ	ЛИСТОВ
Р	1	1
000		
КБ ЭНЕРГОТЕХПРОМ		

<https://zavodjbi.com/>