

ГОСУДАРСТВЕННЫЙ КОМИТЕТ СОВЕТА МИНИСТРОВ СССР ПО ДЕЛАМ СТРОИТЕЛЬСТВА

ГОССТРОЙ СССР  
<https://zavodjbi.com/>

ТИПОВЫЕ КОНСТРУКЦИИ И УЗЛЫ ЗДАНИЙ И  
СООРУЖЕНИЙ

**СЕРИЯ 1.431-14**

ПЕРЕГОРОДКИ МНОГОЭТАЖНЫХ  
ЗДАНИЙ С КАРКАСОМ

ПО СЕРИЯМ ИИ 20/70 И 1.420-6

ВЫПУСК 1

МОНТАЖНЫЕ УЗЛЫ

РАБОЧИЕ ЧЕРТЕЖИ

14156 - 02

ЦЕНА 0-38

<https://zavodjbi.com/>

ЦЕНТРАЛЬНЫЙ ИНСТИТУТ ТИПОВОГО ПРОЕКТИРОВАНИЯ  
ГОССТРОЯ СССР

Москва, А-445, Смольная ул., 22

Сдано в печать

1977 года

Заказ № 5564

Тираж 5200 экз.

ТИПОВЫЕ КОНСТРУКЦИИ И УЗЛЫ ЗДАНИЙ И  
СООРУЖЕНИЙ

СЕРИЯ 1.431-14

ПЕРЕГОРОДКИ МНОГОЭТАЖНЫХ  
ЗДАНИЙ С КАРКАСОМ

ПО СЕРИЯМ ИИ 20/70 И 1.420-6

ВЫПУСК 1

МОНТАЖНЫЕ УЗЛЫ

РАБОЧИЕ ЧЕРТЕЖИ

РАЗРАБОТАНЫ

ИНСТИТУТАМИ ХАРЬКОВСКИЙ ПРОМСТРОЙНИИПРОЕКТ  
И ЦНИИПРОМЗДАНИЙ

УТВЕРЖДЕНЫ

И ВВЕДЕНЫ В ДЕЙСТВИЕ ГОССТРОЕМ СССР  
ПОСТАНОВЛЕНИЕ N 134 ОТ 19.08.76г.

ИЗДАТЕЛЬСТВО СТРОИТЕЛЬСТВА  
И АРХИТЕКТУРЫ  
УЧ. ЗАВЕД. КУЗНЕЦОВ  
МАЙ  
ДАТА ВЫПУСКА  
1975г.

РУК. СТА. УЧ. 1  
Г. А. Я. Я. П. Р.  
ЕРМОЛАН

<https://zavodjbi.com/>

### СОДЕРЖАНИЕ

СТР.		Лист
3	ПОЯСНИТЕЛЬНАЯ ЗАПИСКА .....	1
4	УЗЕЛ 1 .....	2
5	УЗЕЛ 1р .....	3
6	УЗЕЛ 2 .....	4
7	УЗЛЫ 3, 3р .....	5
8	УЗЕЛ 4 .....	6
9	УЗЛЫ 5, 5р .....	7
10	УЗЕЛ 6 .....	8
11	УЗЛЫ 7, 7р .....	9
12	УЗЕЛ 8 .....	10
13	УЗЕЛ 9 .....	11
14	УЗЕЛ 9р .....	12
15	УЗЕЛ 10 .....	13
16	УЗЕЛ 10р .....	14
17	УЗЕЛ 11 .....	15
18	УЗЕЛ 11р .....	16
19	УЗЕЛ 12 .....	17
20	УЗЕЛ 12р .....	18
21	УЗЛЫ 13, 14, 15 .....	19
22	УЗЕЛ 16 .....	20
23	УЗЕЛ 16 р .....	21

ПРОМЕТРОВЫЙ ПРОЕКТ

ИСПОЛНИТЕЛЬ  
 ШИШЕНА  
 ЦЕЛЕВАЯ  
 ДИСТАНЦИЯ  
 ПРОВЕРКА  
 ДАТА ВЫПУСКА  
 май  
 1976

**ТК**  
 1976

<https://zavodjbi.com/>

СЕРИЯ  
 1.431-14  
 ВЫПУСК ЛИСТ  
 1 -

### ПОЯСНИТЕЛЬНАЯ ЗАПИСКА.

1. В настоящем выпуске разработаны узлы крепления панелей перегородок к элементам каркаса зданий по серии ИИ 20/70, 1.420-6

2. Монтажные узлы разработаны в предположении, что панели перегородок поставятся полной заводской готовности.

3. Рабочие чертежи панелей перегородок разработаны в выпуске 2 и 4 настоящей серии.

4. Сварку производить электродами типа Э-42 ГОСТ 9467-60. Толщину сварных швов принимать по наименьшей толщине свариваемых элементов.

5. Все узлы замаркированы на монтажные схемы в выпуске 0.

ИЗДАНИЕ ИЮНЬ 1976 Г. ПРОВЕРЕНА ВЕРТЕЛОВА И.И. МАЙ 1976. ВЫПУСК МАЙ

ТК  
1976

ПОЯСНИТЕЛЬНАЯ ЗАПИСКА.

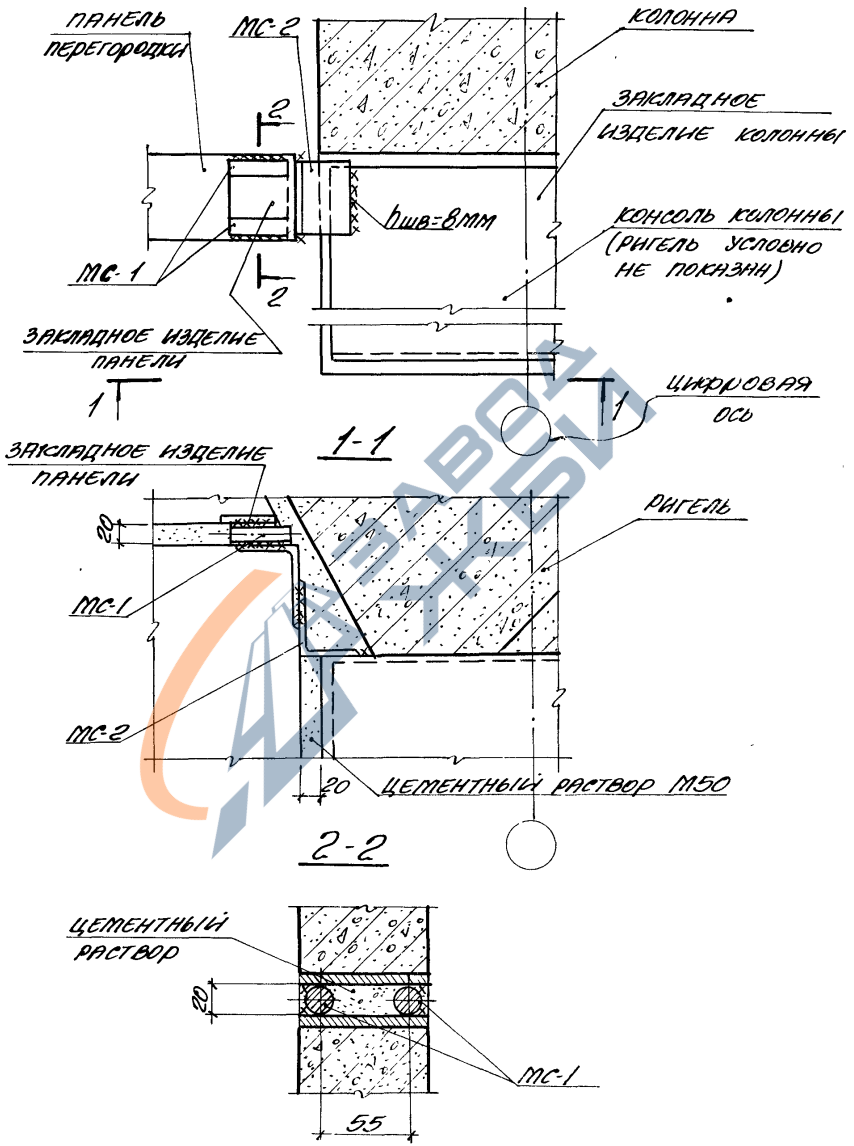
СЕРИЯ	
1.431-14	
ВЫПУСК	ЛИСТ
1	1

УЗБЕКСОЗНИИ

ПРОЕКТИРОВАНИЕ ПРОЕКТА

СТ. АРХИТ. ПИЩАН  
ИЗОЛНИТЕЛЬ ПИЩАН  
ПРОВЕРШИ ЧИЛЕДОВА

ДАТА ВЫПУСКА МАИ 1976г.  
ИЗДАТЕЛЬСТВО ДИЛ



ТК  
1976

СЕРИЯ	
1.431-14	
ВЫПУСК	ЛИСТ
1	2



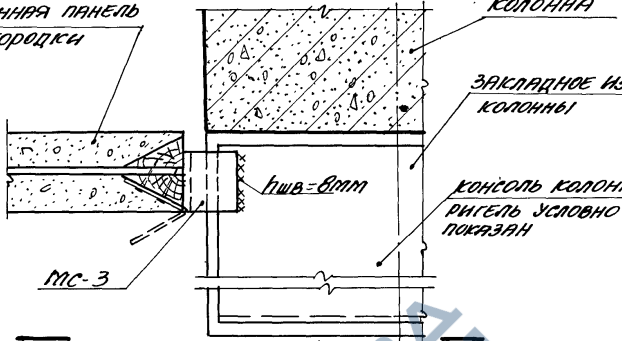
ПРОЕКТИРОВАНО

ГИПСОБЕТОННАЯ ПАНЕЛЬ  
ПЕРЕГОРОДКИ

КОЛОННА

ЗАКЛАДНОЕ ИЗДЕЛИЕ  
КОЛОННЫ

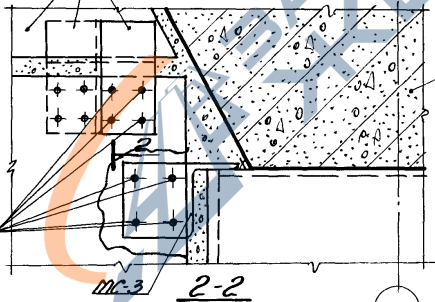
КОНСОЛЬ КОЛОННЫ  
РИГЕЛЬ УСЛОВНО НЕ  
ПОКАЗАН



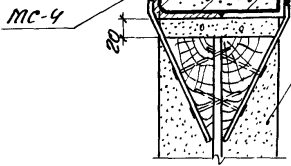
ЖЕЛЕЗОБЕТОННАЯ  
ПАНЕЛЬ

РИГЕЛЬ

К 3.0 К 70  
ГОСТ 4034-63



ЖЕЛЕЗОБЕТОННАЯ ПАНЕЛЬ  
МС-4  
ГИПСОБЕТОННАЯ ПАНЕЛЬ



ПРОЕКТИРОВАН  
ИСПОЛНИТЕЛЬ  
ПРОЕКТА  
1976  
МАИ

ТК  
1976

СЕРИЯ  
1.431-14  
ВЫПУСК ЛИСТ  
1 3  
14156-02 Е

ПРОЕКТИРОВАНИЕ ПРОЕКТА

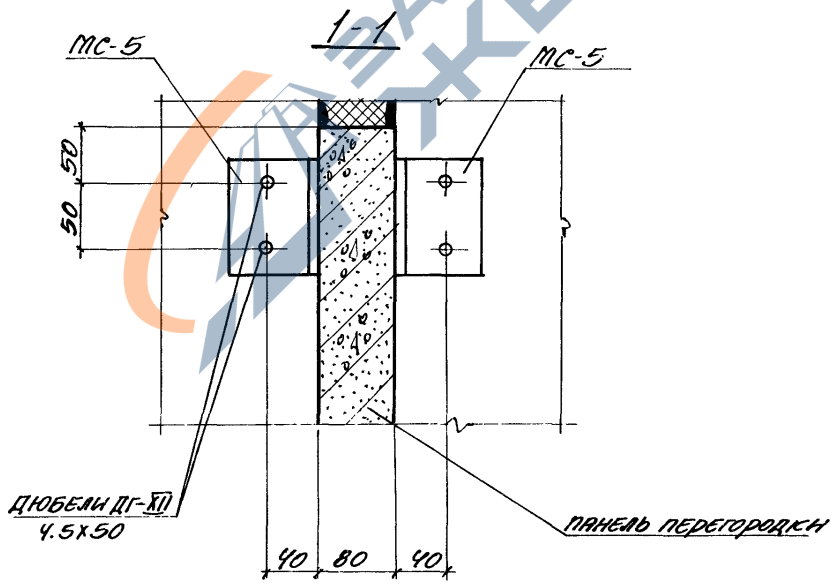
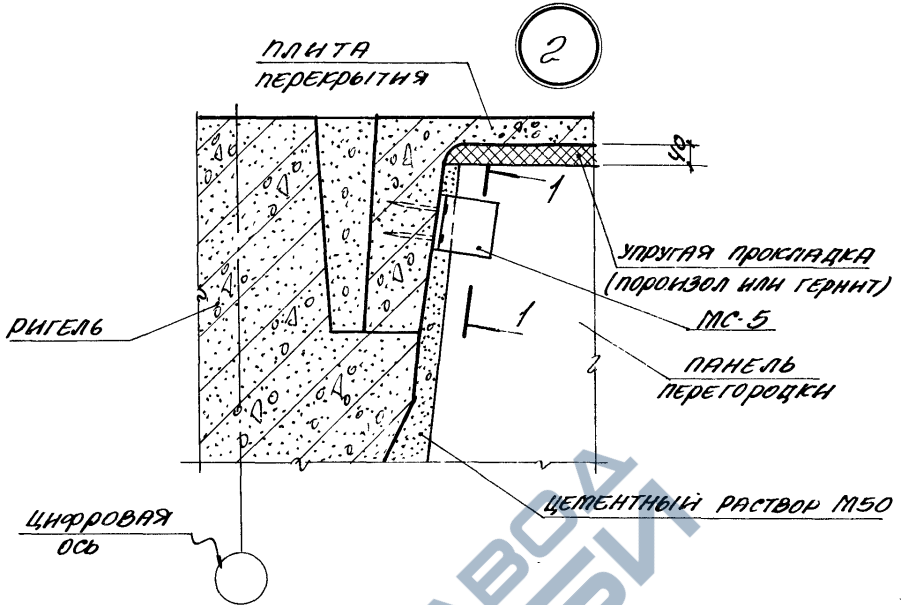
ЗАКАЗЧИК

ИПОЛИТОВА ШИШЕНА  
ЧЕДЕВА

1976

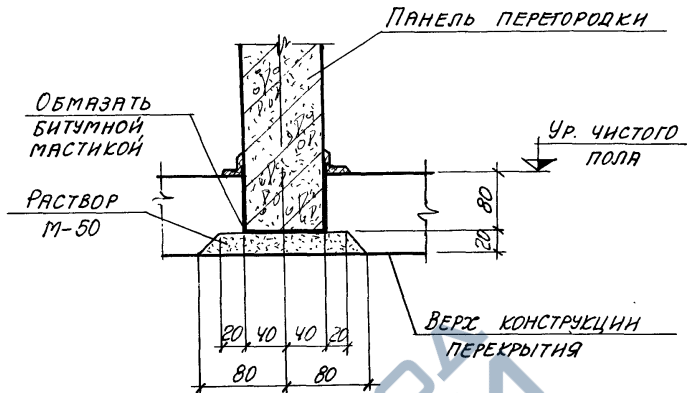
МАЯ

ТК  
1976

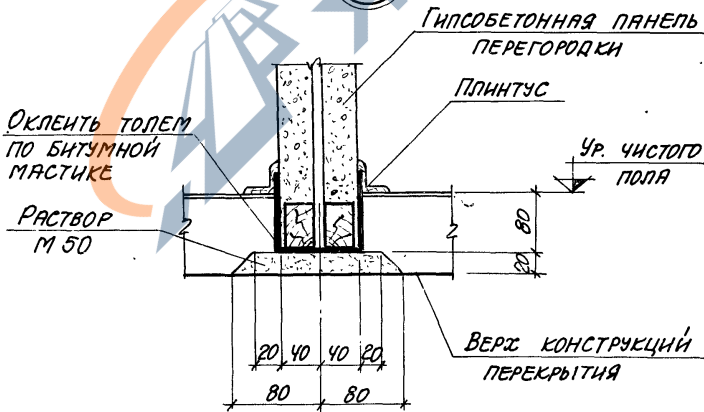


СЕРИЯ	
1.431-14	
ВЫПУСК	ЛИСТ
1	4

3



3г

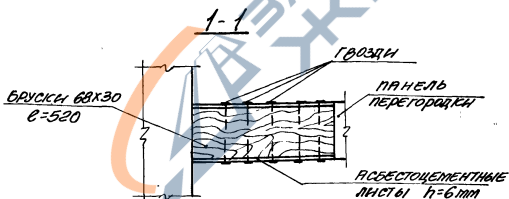
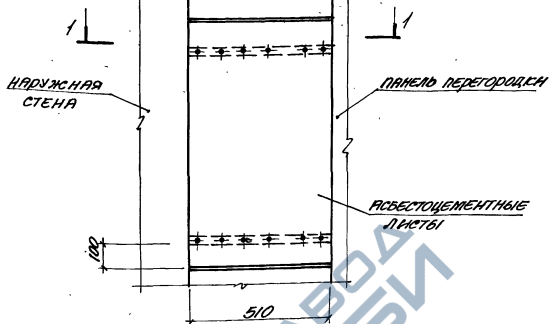


ГЛАВ. ИНЖ. ПР. МАИ	МАИ	1976г.	ИСПОЛНИТЕЛЬ	ШИШЕНИНА	ПРОВЕРИЛ	ЧЕПЕЛОВА
НАЧ. ОТДЕЛА	КУЗНЕЦОВ		СТ. АРХИТ.	ЛЯЦИН		ИТЕКИН
ДАТА ВЫПУСКА	МАИ		Р.С. ГРУППЫ	МАИ		МАИ

ТК  
1976

СЕРИЯ 1.431-14  
 ВЫПУСК 1 ЛИСТ 5

<https://zavodjbi.com/>



### ПРИМЕЧАНИЯ

1. Бруски 68x30 расклинить между панелью перегородки и наружной стеной из расчета 2 бруска (по высоте) на один асбестоцементный лист.
2. Пространство между асбестоцементными листами заполнить минераловатными плитами.
3. Узел 4 предлагается как пример (вариант) решения. Заделка пространства между наружной стеной и крайней панелью может выполняться в соответствии с конкретным проектом.

<https://zavodjbi.com/>

Узел 4

ТК

1976

СЕРИЯ  
1.431-14  
ВЫПУСК ЛИСТ  
1 С

ХАРЬКОВСКИЙ ЗАВОД ЖБИ

ПРОСТРАНСТВЕННЫЙ ПРОЕКТ

И. ВОДИТ

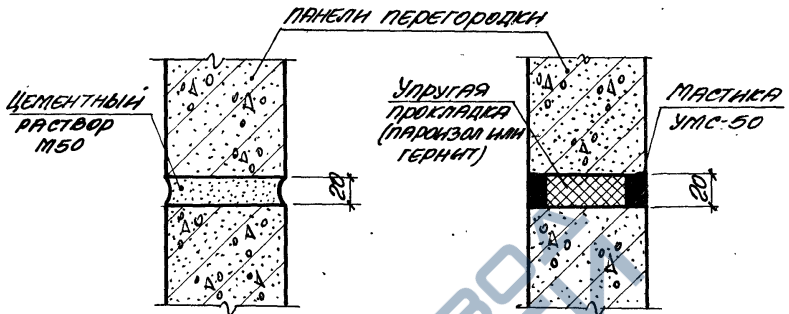
А. КОТЛЯР

1976

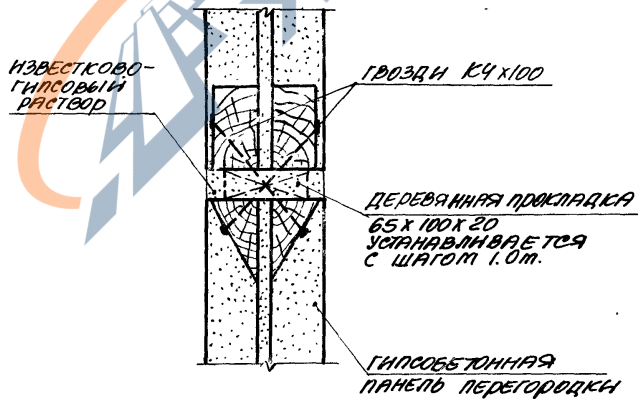
МАШ. СТРОИТЕЛЬСТВО

В. П. ВОДИТ

5



51



проектный институт

Исполнитель: Лицкин Чебоксары  
Проектировщик: 1976  
Дата выпуска: май

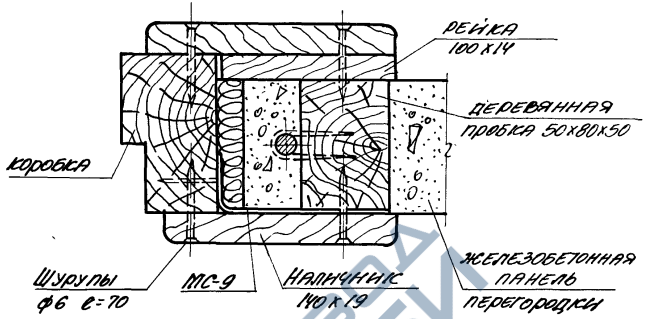
ТК  
1976

СЕРИЯ 1.431-14	
ВЫПУСК 1	ЛИСТ 7

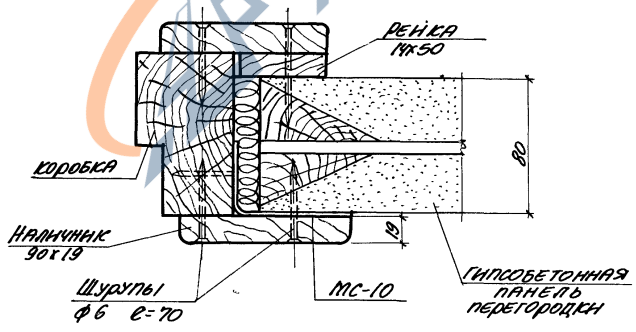


<https://zavodjbi.com/>

7



7r



ПРОЕКТИРОВАНИЕ

ИЗМ. ПОСЛЕД.	ИЗМ. ПОСЛЕД.	ИЗМ. ПОСЛЕД.	ИЗМ. ПОСЛЕД.
1	2	3	4
МАУ. ПЛЕДОВ	КУЗНЕЦОВА	ДОЛЖЕНКО	МАИ
ДАТА ВЫПУСКА	1976	ПРОВЕРИЛ	ЧЕРНЫШОВА
1976			

ТК  
1976

<https://zavedjbi.com/>

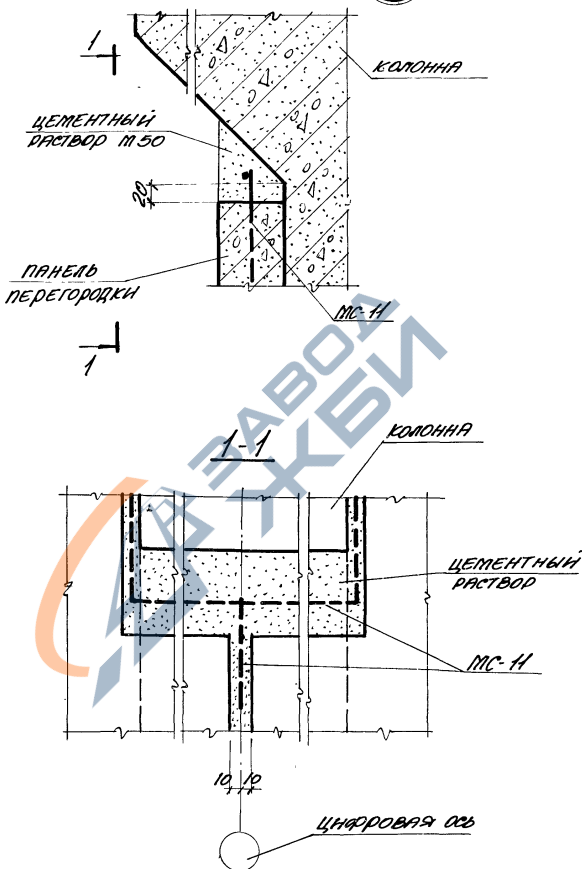
УЗЛ 61 7, 71.

СЕРИЯ	
1.431-14	
ВЫПУСК	ЛИСТ
1	9



<https://zavodjbi.com/>

9



Т. АРБЕКОВЫХ  
ПРОЕКТИРОВАНИЕ ПРОЕКТА

И. В. КОЛОДИЦКАЯ	И. В. КОЛОДИЦКАЯ	И. В. КОЛОДИЦКАЯ	И. В. КОЛОДИЦКАЯ
ПРОЕКТИРОВАНИЕ	ПРОЕКТИРОВАНИЕ	ПРОЕКТИРОВАНИЕ	ПРОЕКТИРОВАНИЕ
С. А. АРБЕКОВ	С. А. АРБЕКОВ	С. А. АРБЕКОВ	С. А. АРБЕКОВ
ИСПОЛНИТЕЛЬ	ИСПОЛНИТЕЛЬ	ИСПОЛНИТЕЛЬ	ИСПОЛНИТЕЛЬ
1976	1976	1976	1976
А. В. ВАСИЛЬЕВ	А. В. ВАСИЛЬЕВ	А. В. ВАСИЛЬЕВ	А. В. ВАСИЛЬЕВ
ПРОЕКТИРОВАНИЕ	ПРОЕКТИРОВАНИЕ	ПРОЕКТИРОВАНИЕ	ПРОЕКТИРОВАНИЕ
1976	1976	1976	1976

ТК

1976

<https://zavodjbi.com/>

УБЕИ 9.

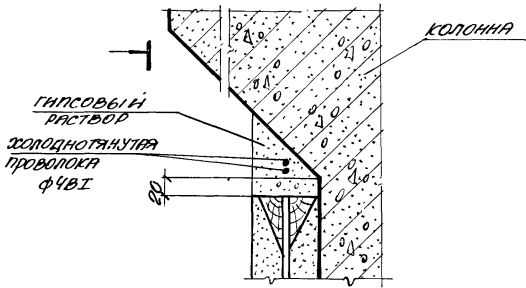
СЕРИЯ  
1.431-14  
ВЫПУСК ЛИСТ  
1 И

14156-02 14

<https://zavodjbi.com/>



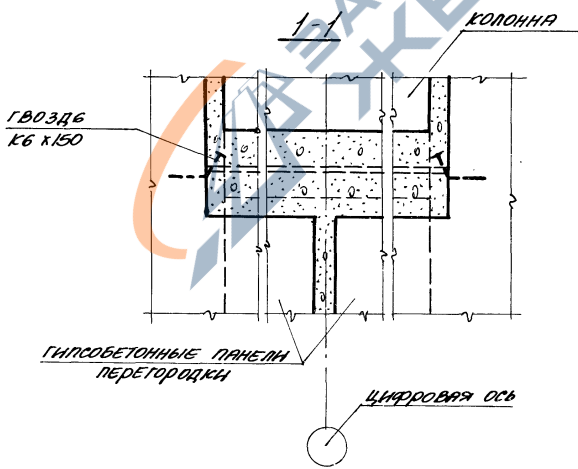
ПРОСТРЕИНИИ ПРОЕКТ



КАСЛОВИТА ДИЦИИ ПРОВЕРИИ ЧЕРТЕЖИ

1976.

МАИ



TK  
1976

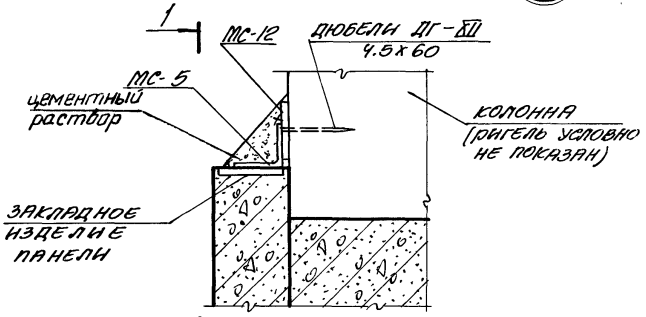
<https://zavodjbi.com/>

УЗЕЛ 9Г.

СЕРИЯ	1.431-14
ВЫПСК	ЛНЕТ
1	12

<https://zavodjbi.com/>

ПРОСТРАНСТВЕННЫЙ

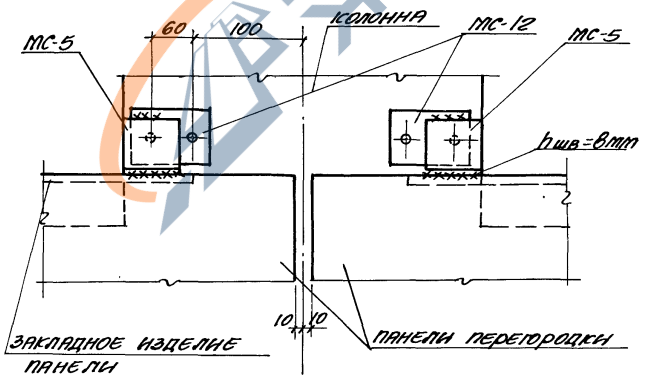


Владельцы: КОСЫНКА МАШ. ПРОЕКТ ЧЕРТЕЖ

МАШ. 1976

Дата выдачи: 1976

1-1

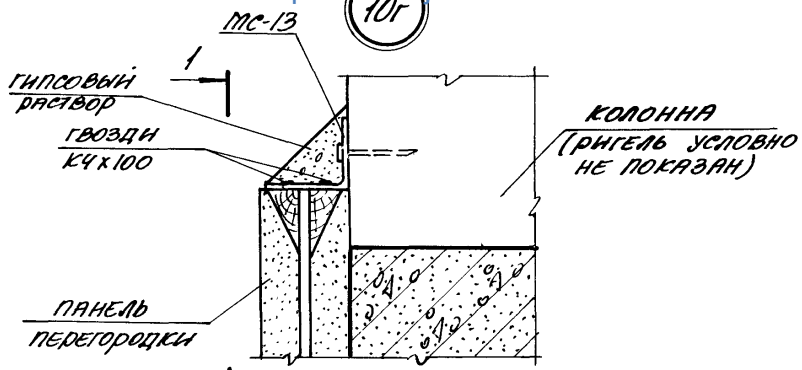


ТК  
1976

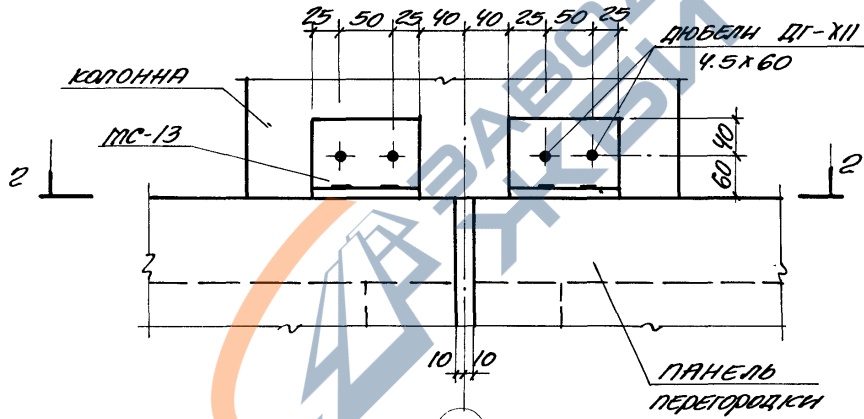
<https://zavodjbi.com/>

СЕРИЯ  
1.431-14  
ВЫПУСК ЛН 17  
1 13

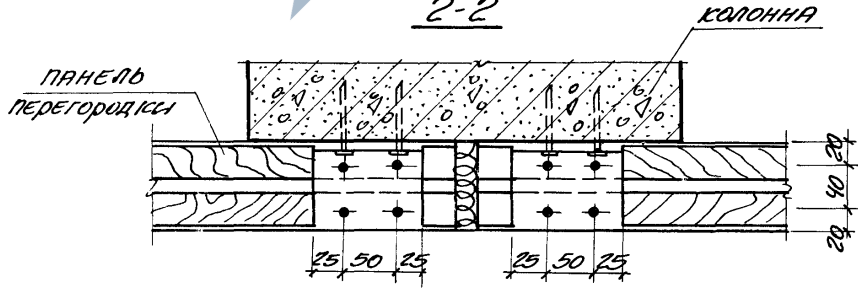
<https://zavodjbi.com/>



1-1



2-2



1976  
И.А. ВАРШАВСКИЙ  
МОСКВА

ТК  
1976

УЗЕЛ 10Г  
<https://zavodjbi.com/>

СЕРИЯ	
1.431-14	
ВЫПУСК	ЛИСТ
1	14

14156-02 17



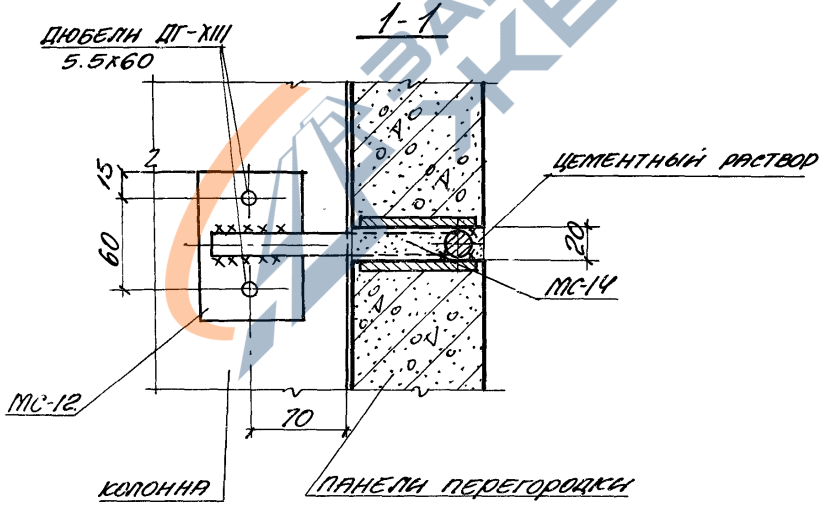
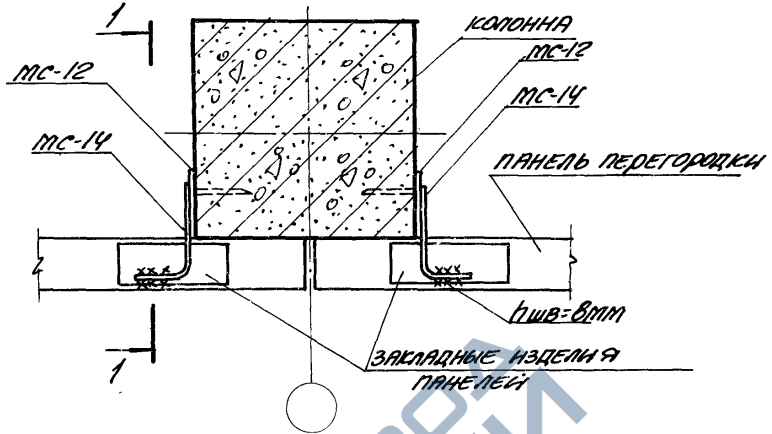
Примечание: см. проект

КОНСТРУКЦИОННЫЕ ЭЛЕМЕНТЫ

1976

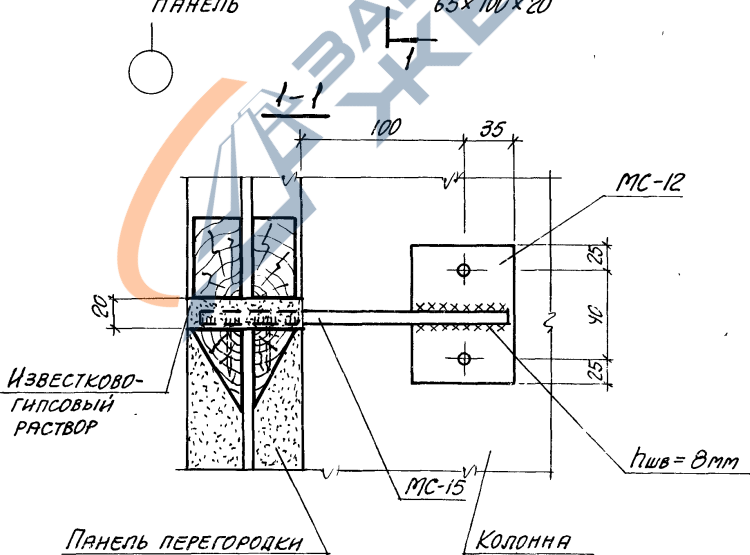
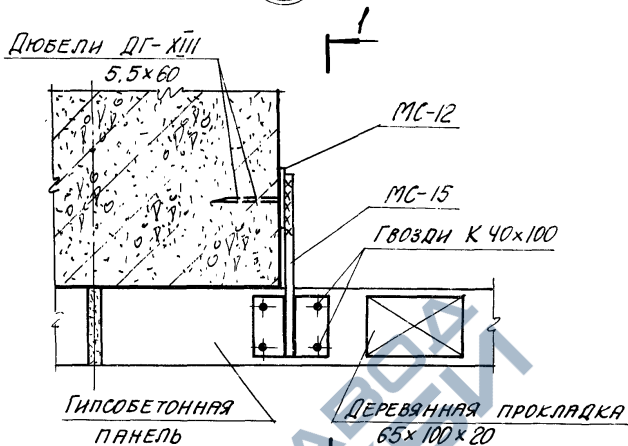
МАШ

ДАТА ВЫПУСКА



TK  
1976

СЕРИЯ 1.431-14	
ВЫПУСК 1	ЛИСТ 15

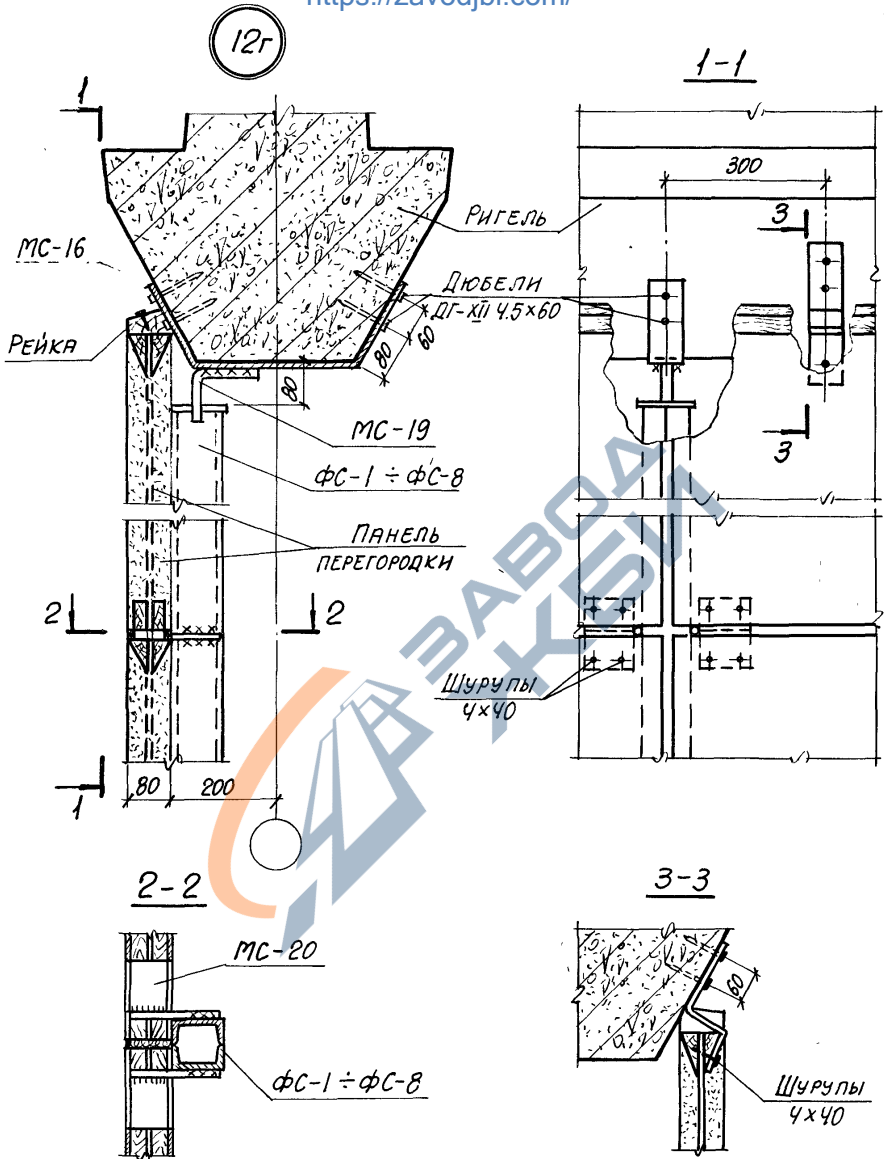


М.С.С. ПРОВЕРИО ЧЕРЕДОВА ПИИ

ТК  
1976

СЕРИЯ 1.431-14	
ВЫПУСК 1	ЛИСТ 16





ПРОЕКТ  
 ПРОВЕРКА  
 ДАТА ВЫПУСКА  
 СКОПИРОВА  
 ЧЕТЫРЕХ  
 МАЙ 1976

ЦЕНТРИ ПИДАКИ  
 МОСКВА

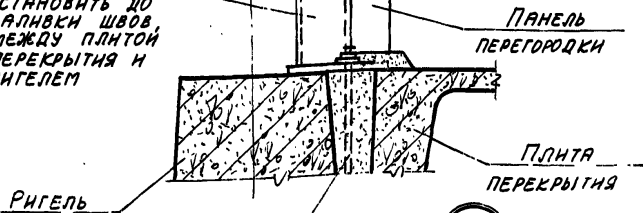
ТК  
 1976

СЕРИЯ  
 1.431-14  
 ВЫПУСК ЛИСТ  
 1 18

<https://zavodjbi.com/>

13

ФС-1 ÷ ФС-4  
УСТАНОВИТЬ ДО  
ЗАПРАВКИ ШВОВ  
МЕЖДУ ПЛИТОЙ  
ПЕРЕКРЫТИЯ И  
РИГЕЛЕМ

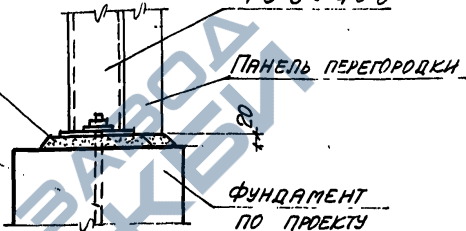


АНКЕРНЫЙ  
БОЛТ  $\phi 18$   
 $e=400$

14

ЦЕМЕНТНЫЙ  
РАСТВОР М-50

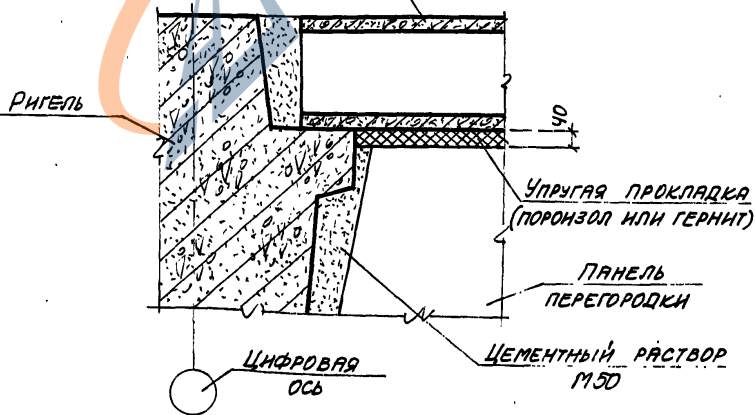
АНКЕРНЫЙ БОЛТ  
 $\phi 18$   $e=400$



ФУНДАМЕНТ  
ПО ПРОЕКТУ

ПЛИТА ПЕРЕКРЫТИЯ

15



УПРУГАЯ ПРОКЛАДКА  
(ПОРИЗОЛ ИЛИ ГЕРНИТ)

ПАНЕЛЬ  
ПЕРЕГОРОДКИ

ЦЕМЕНТНЫЙ РАСТВОР  
М50

ЦИФРОВАЯ  
ОСЬ

ХАРЬКОВСКИЙ  
ПРОМСТРОЙНИИПРОЕКТ

Рис. Труды И.С.И.н  
Ст. Архит. И.С.И.н  
Исполнитель И.С.И.н  
1976г. Проверил ЧЕРЕШОВА

г. мнж. пр. 1.0 план  
Имя отдела КУЗНЕЦОВ  
Дата выпуска МАЙ  
1976

ТК

1976

Узлы 13, 14, 15  
<https://zavodjbi.com/>

СЕРИЯ  
1.431-14  
ВЫПУСК Лист  
1 13

14156-02 23



