

<https://zavodjbi.com/>
ПРОЛЕТНЫЕ СТРОЕНИЯ СБОРНЫЕ ЖЕЛЕЗОБЕТОННЫЕ
ИЗ БАЛОК ДВУТАВРОВОГО СЕЧЕНИЯ
С ПРЕДВАРИТЕЛЬНО НАПРЯГАЕМОЙ АРМАТУРОЙ
ДЛЯ РЕКОНСТРУКЦИИ МОСТОВ И ПУТЕПРОВОДОВ ,
РАСПОЛОЖЕННЫХ НА АВТОМОБИЛЬНЫХ ДОРОГАХ ОБЩЕГО ПОЛЬЗОВАНИЯ .

ВЫПУСК 1

БАЛКИ ПРОЛЕТНОГО СТРОЕНИЯ ДЛИНОЙ 21 м ,
ИЗГОТАВЛИВАЕМЫЕ В ОПАЛУБКЕ БАЛОК ДЛИНОЙ 24 м
ПО ТИПОВОМУ ПРОЕКТУ СЕРИИ 3.503.1-81 ВЫПУСК 7-1

РАБОЧИЕ ЧЕРТЕЖИ

инв. N 42042-М

<https://zavodjbi.com/>

<https://zavodjbi.com/>
 ПРОЛЕТНЫЕ СТРОЕНИЯ СБОРНЫЕ ЖЕЛЕЗОБЕТОННЫЕ
 ИЗ БАЛОК ДВУТАВРОВОГО СЕЧЕНИЯ
 С ПРЕДВАРИТЕЛЬНО НАПРЯГАЕМОЙ АРМАТУРОЙ
 ДЛЯ РЕКОНСТРУКЦИИ МОСТОВ И ПУТЕПРОВОДОВ,
 РАСПОЛОЖЕННЫХ НА АВТОМОБИЛЬНЫХ ДОРОГАХ ОБЩЕГО ПОЛЬЗОВАНИЯ.

ВЫПУСК 1

БАЛКИ ПРОЛЕТНОГО СТРОЕНИЯ ДЛИНОЙ 21 М,
 ИЗГОТАВЛИВАЕМЫЕ В ОПАЛУБКЕ БАЛОК ДЛИНОЙ 24 М
 ПО ТИПОВОМУ ПРОЕКТУ СЕРИИ 3.503.1-81 ВЫПУСК 7-1

РАБОЧИЕ ЧЕРТЕЖИ

Разработаны институтом "Союзгорпроект"

Директор "Союзгорпроект"

Главный инженер проекта



/Постовой Ю.В./



/Старова Л.Н./

<https://zavodjbi.com/>

16.03.99г

Обозначение документа	Наименование	Стр.
3.503.1-81.M2-ТТ	Технические требования	3
3.503.1-81.M2- 1ФЧ	Балка пролетного строения Б 2100.140.123	
	Опалубочный чертеж	5
3.503.1-81.M2- 2ФЧ	Балка пролетного строения Б 2100.174.123	
	Опалубочный чертеж	7
3.503.1-81.M2- 3	Балка пролетного строения Б 2100.b.123	
	Схема армирования балки ненапрягаемой арматурой	10
3.503.1-81.M2- 4	Балка пролетного строения Б 2100.b.123	
	Схема армирования балки напрягаемой арматурой	14
3.503.1-81.M2- 5	Пучок из стали класса В	15
3.503.1-81.M2- 6	Изделие закладное МН-ТАIII(АIII)-15 (16)	16
3.503.1-81.M2- 7	Сетка ребра СР123-ТАII - 13 (14, 15)	
	СР123-ТАI - 16	17
3.503.1-81.M2- 8	Сетка ребра СР123- ТАIII -13(14, 15)	18
3.503.1-81.M2- 9	Сетка торца СТ123-ТАII(АIII)-1	
	Фиксатор	19
3.503.1-81.M2- 10РС	Ведомость расхода стали	20

Инв.№ подл. 42042-М-3
 Подпись и дата
 Взам.инв.№

Изм	Колуч	Лист	Игол	Подпись	Дата

3.503.1-81.M2		
Стадия	Лист	Листов
Р		1
Содержание		
СОЮЗДОРПРОЕКТ		

Формат А4

Настоящие рабочие чертежи сборных предварительно напряженных железобетонных балок пролетных строений глиной 21 м высотой 1,23 м разработаны по просьбе завода для возможности изготовления балок из бетона класса В35 в опалубке балок глиной 24 м по рабочим серии 3.503.1-81 выпуск 7-1 инв.№ 100/2

Настоящие балки взаимозаменяемые с балками по выпуску 7-1, однако, их изготовление разрешается в ограниченном количестве.

При компоновке габаритов расстояние между балками принимать не более 2,35 м, исключая габарит Г-8 с четырьмя балками в поперечном сечении и при расстоянии между балками 2,4 м

При изготовлении балок руководствоваться ТУ35-1842-88 с изв.1 и 2 и СНиП 3.06.04-91, Техническими требованиями выпуска 7-1 серии 3.503.1-81 и ТТ настоящего выпуска.

Материалы

Балки изготавливают из тяжелого бетона по ГОСТ 26633-91

Класс бетона по прочности на сжатие - В35

Марка бетона по морозостойкости - в соответствии с выпуском 7-1

Марка бетона по водонепроницаемости - W6

Требования к арматурной стали и прокату см.3.503.1-81.7-1-ТТ

В качестве напрягаемой арматуры приняты горизонтальные пучки из 24 проволок диаметром 5 мм класса В по ГОСТ 7348-81*

Изм	Колуч	Лист	Игол	Подпись	Дата

3.503.1-81.M2-ТТ		
Стадия	Лист	Листов
Р	1	2
Технические требования		
СОЮЗДОРПРОЕКТ		

Формат А4

Таблица 4

Длина балки	Натяжение пучков			Контролируемое напряжение в арматуре после ее натяжения		Переда- точная прочность бетона
	Начальное напряже- ние в арматуре σ_p	Усилие в пучке	Вытяжка при натяже- нии с двух сторон (на длине 24м)	после заанке- ривания	через 2 дня	
				σ_{con1}	σ_{con2}	
м	МПа	кН(тс)	мм	МПа	МПа	МПа
21,0	1020	480.4(49.0)	2 x 69	991.9	965.9	75%B35
1 кН = 0,10197 тс			1 МПа = 10,197 кгс/см ²			
Кратковременный выгиб балок после передачи усилия обжатия на бетон (в середине пролета ,) мм				Б 2100 .140.123		21.0
				Б 2100 .174.123		20,2

Балки пролетного строения длиной 21м изготавливаются в опалубке балок длиной 24 м с укорочением симметрично с двух сторон.

Требования к изготовлению балок , армированию напря- гаемой и ненапрягаемой арматурой , маркировке балок и прочие конструктивные требования см. Технические требования в выпуске 7-1 серии 3.503.1-81.

Часть арматурных изделий приняты из выпуска 6-1 серии 3.503.1-81 . При пользовании выпусками 7-1 и 6-1 в маркировке изделий принимать Т=1 , а требования к ГОСТ и маркам сталей откорректировать в соответствии с указаниями настоящих Технических требований.

Таблица 5

Длина балки, м	Темпе- ратур- ная зона , Т	Класс бетона по проч- ности на сжатие	Минимальная отпускная проч- ность в % от проектной прочности		Величина консольного свеса балки , в метрах , при отпускной прочности бетона				
			при по- ложи- тельной темпе- ратуре	при от- рица- тельной темпе- ратуре (замора- живание)	Не менее 75%	Не менее 80%	Не менее 83% и не ранее чем через 7 дн.	Не менее 90% и не ранее чем через 16 дн.	Не менее 100% и не ранее чем через 28 дн
21.0	1.2.4	B35	75%	75%	1.62	1.95	2,06	2,38	2,53
	3.5			100% *)					

Контролируемое усилие, передачная прочность бетона /прочность бетона в момент передачи усилия обжатия на бетон/ и прочие характеристики натяжения даны в таблице 4.

Отпускная прочность бетона в зависимости от величины консольного свеса балок при складировании, перевозке и монтаже балок приведена в таблице 5.

*) Конструкции, изготавливаемые из бетона с применением комплексных воздухововлекающих (газообразующих) и пластифицирующих добавок , допускается замораживать при прочности бетона 75% от проектной.

Инв.№ покл. 42042-М-4
Подпись и дата
Взам.инв.№

Изм	Кол	Лист	№ок	Подпись	Дата
-----	-----	------	-----	---------	------

3.503.1-81.M2-ТТ

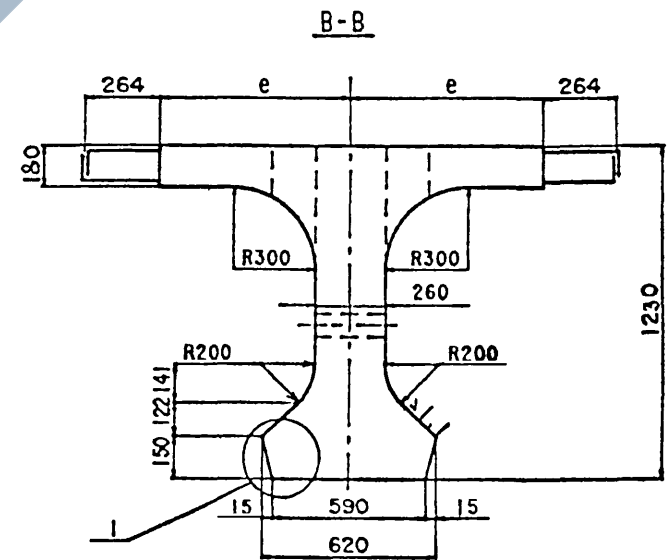
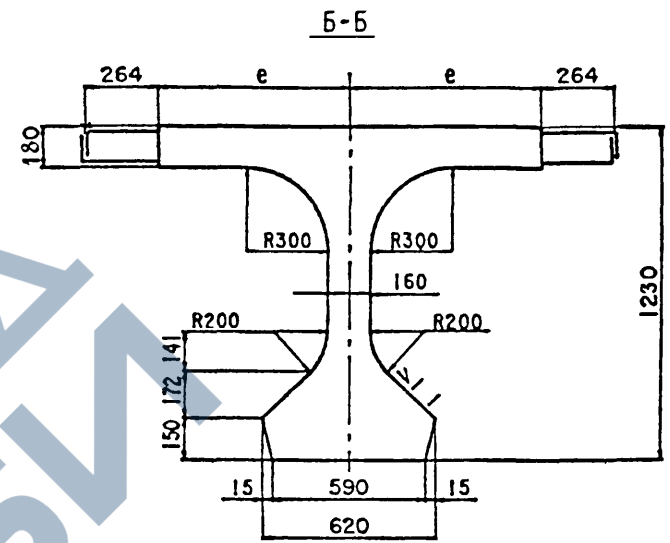
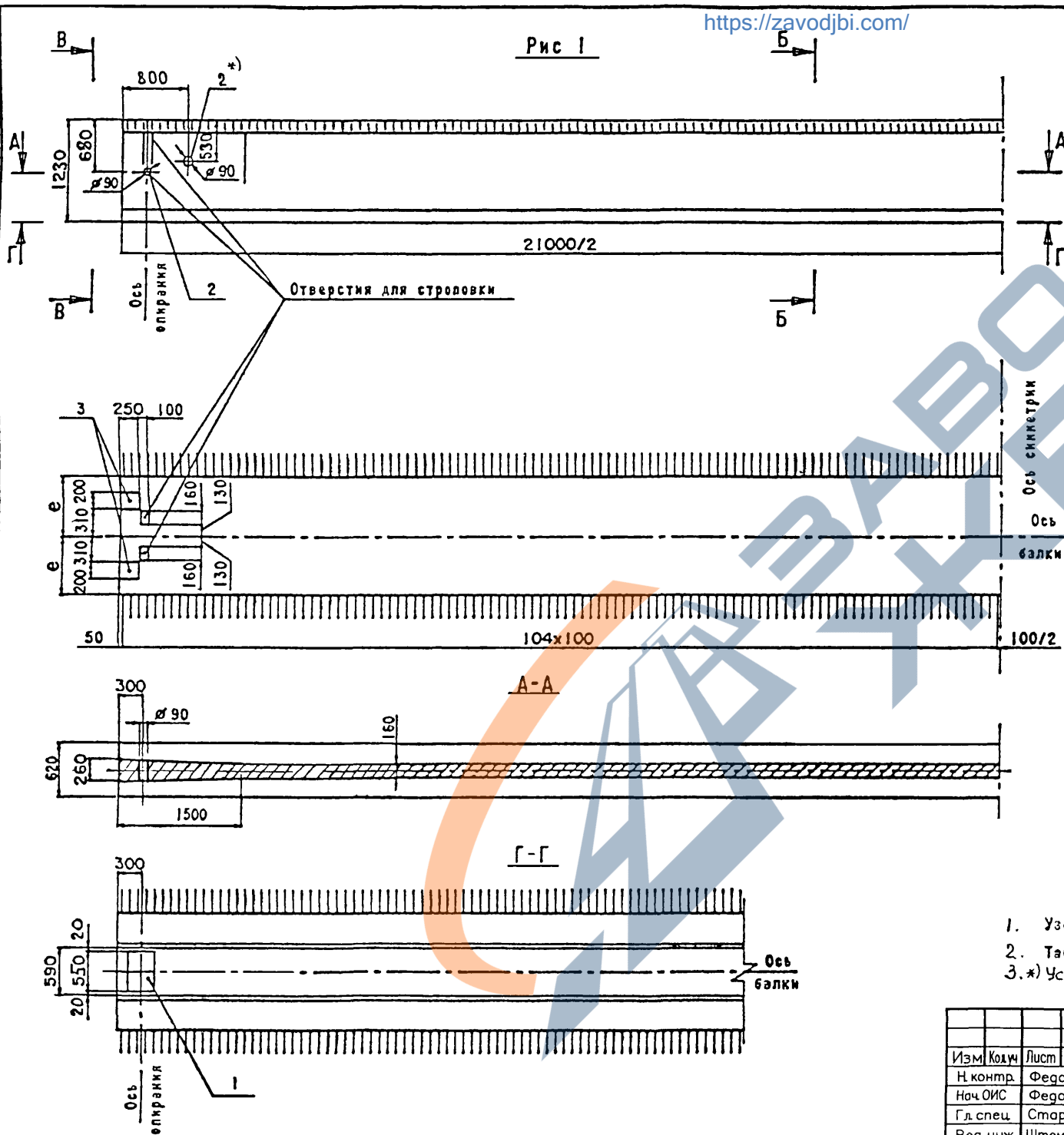
Лист
2

Формат А3

42042-М 4

<https://zavodjbi.com/>

Рис 1



1. Узел 1 сп. 3.503.1-81.М2-2Ф4 лист 3
2. Таблицу исполнения сп.лист 2
- 3.* Устанавливается по требованию заказчика

Инв.№ подл. 42042-М-5
Подпись и дата Взам инв.№

Изм	Колуч	Лист	№ док	Подпись	Дата

3.503.1-81.М2-1Ф4		
Балка пролетного строения	Стация	Лист
Опалубочный чертеж	Р	1
		2
СОЮЗДОРПРОЕКТ		

<https://zavodjbi.com/>

Формат А3

Рис. 2

Остальное - см. рис. 1

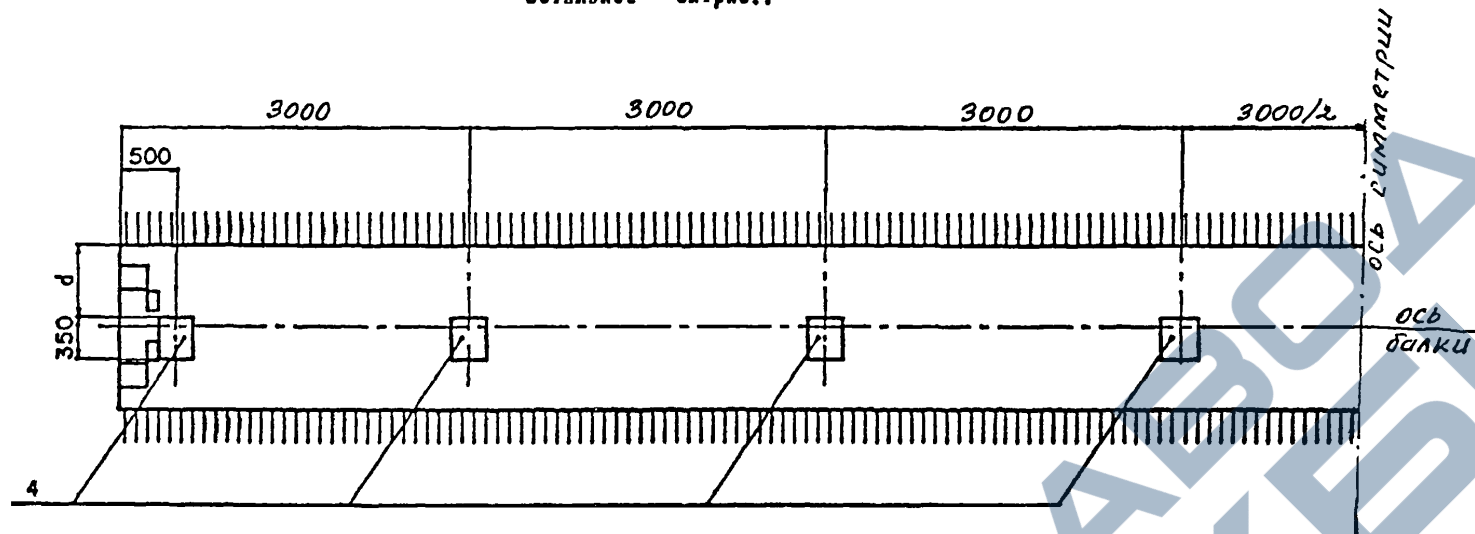


Таблица 1

Марка балки	Т, номер температурной зоны	е, мм	Класс бетона по прочности на сжатие	Марка бетона по коррозионной стойкости	Объем бетона, м ³	Масса балки, т
Б 2100.140.123-Т	1	700	В35	F 200	12,25	30,7
	2					
	3					
	4					
	5					
Б 2100.180.123-Т	1	900	В35	F 200	13,76	34,4
	2					
	3					
	4					
	5					

Таблица 2

Марка балки	Рис.	d, мм
Б 2100.140.123-...-1	1	-
Б 2100.140.123-...-2	2	0
Б 2100.140.123-...-3	2	150
Б 2100.140.123-...-4	2	450
Б 2100.180.123-...-1	1	-
Б 2100.180.123-...-2	2	200
Б 2100.180.123-...-3	2	350
Б 2100.180.123-...-4	2	650

Инв.№ подл. 42042-М-6

Подпись и дата

Взам. инв.№

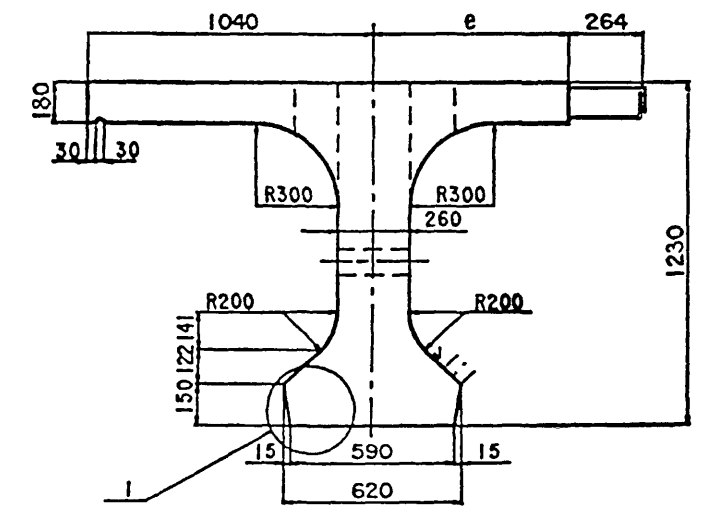
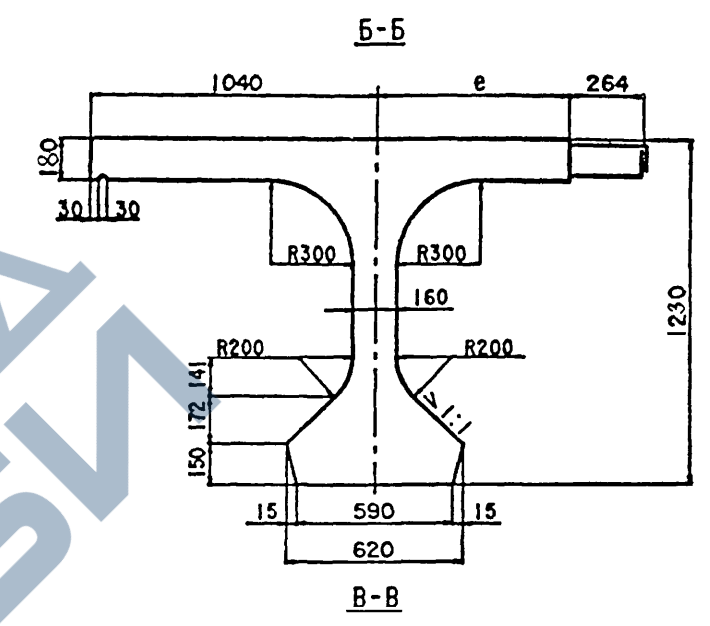
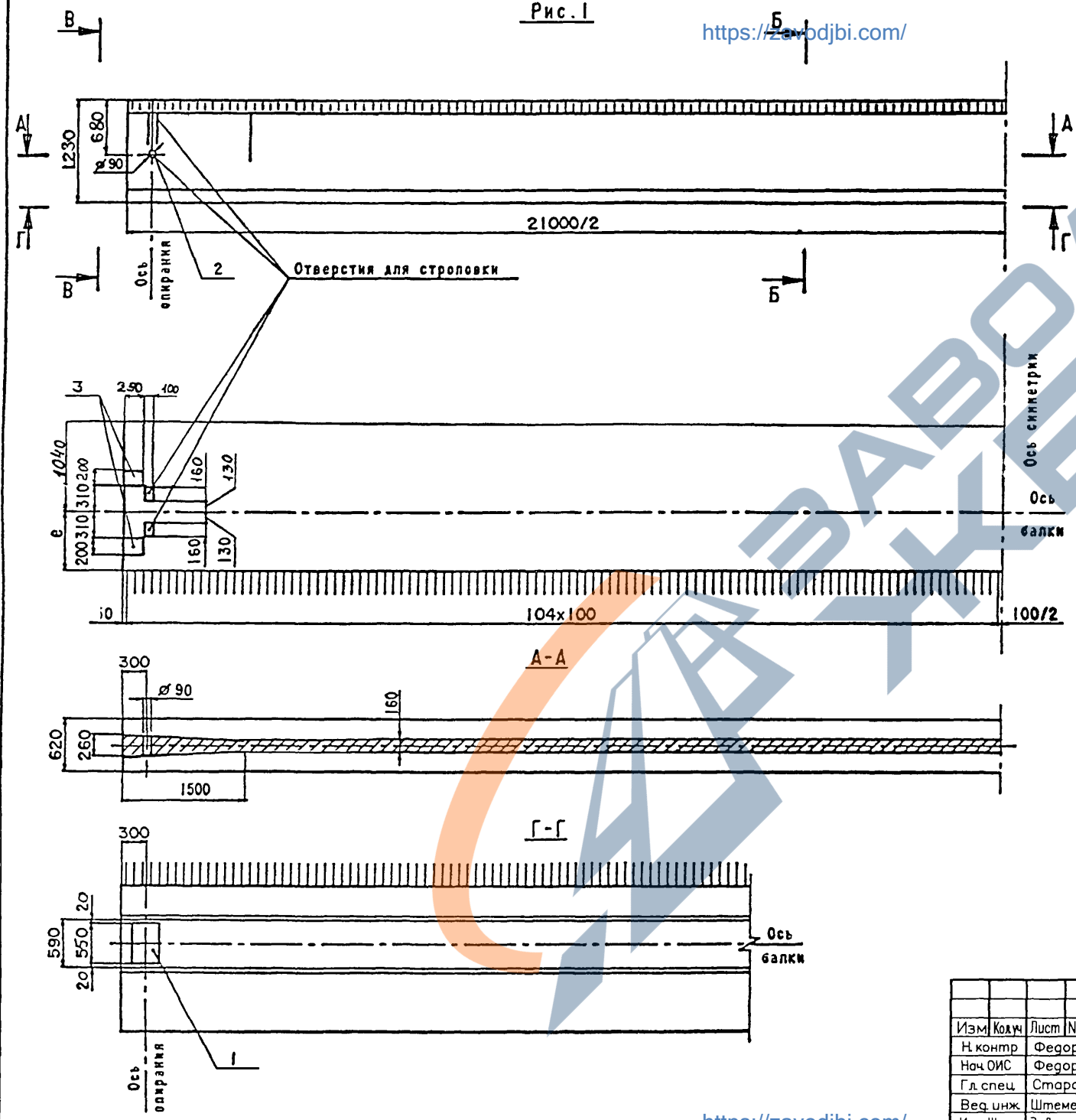
Изм.	Колуч.	Лист	Исток	Подпись	Дата

3 503 1-81 М2-1Ф4

Лист
2

Рис. 1

<https://zavodjbi.com/>



- 1. Узел 1 см. лист 3
- 2. Таблицу исполнения см. лист 3

И.В.Н. гл. П.г. 42042 М-7

Изм.	Колуч	Лист	Издок	Подпись	Дата
				Федоров	
				Федоров	
				Старова	23.05.98
				Штеменко	
				Завьялова	

3 503 1-81 М2-2ФЧ		
Стадия	Лист	Листов
Р	1	3
Балка пролетного строения Б 2100 174 123 Опалубочный чертеж		
СОЮЗДОРПРОЕКТ		

<https://zavodjbi.com/>

Формат А4

<https://zavodjbi.com/>

Рис. 2
Остальное-см. рис. 1

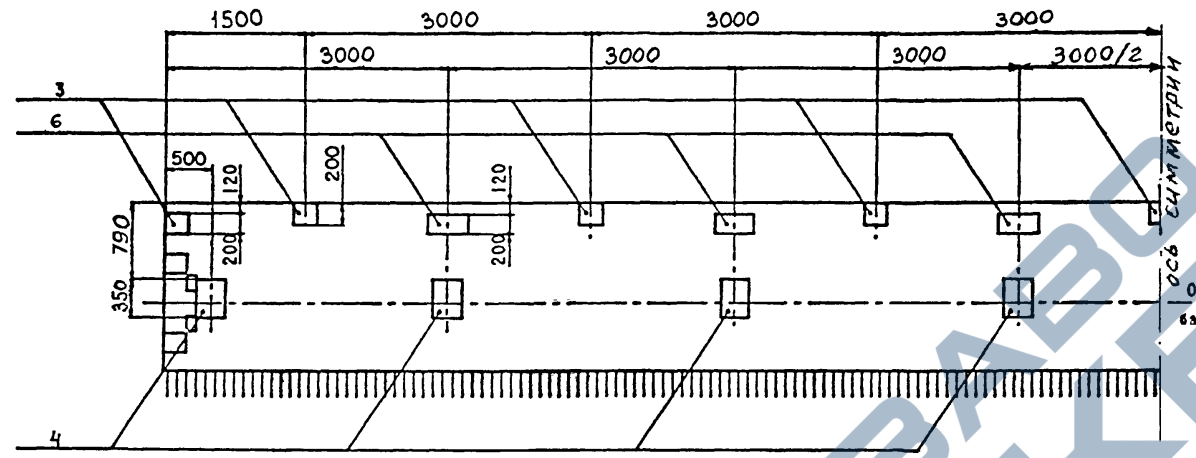
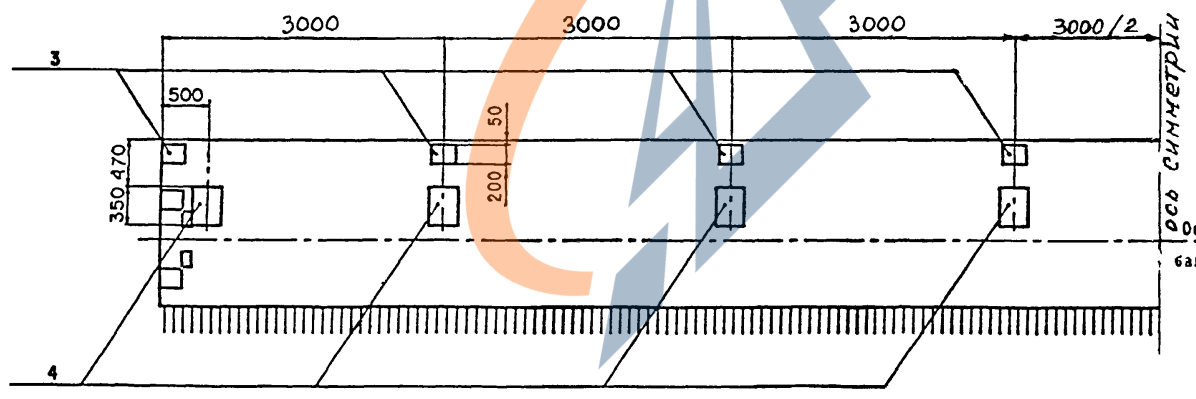


Рис. 3
Остальное-см. рис. 1



Инв.№ подл. 42042-М-8
Подпись и дата
Взам. инв.№

<https://zavodjbi.com/>

Изм.	Колуч	Лист	№ док	Подпись	Дата

3 503 1-81 М2-2 ФЧ

Формат А3

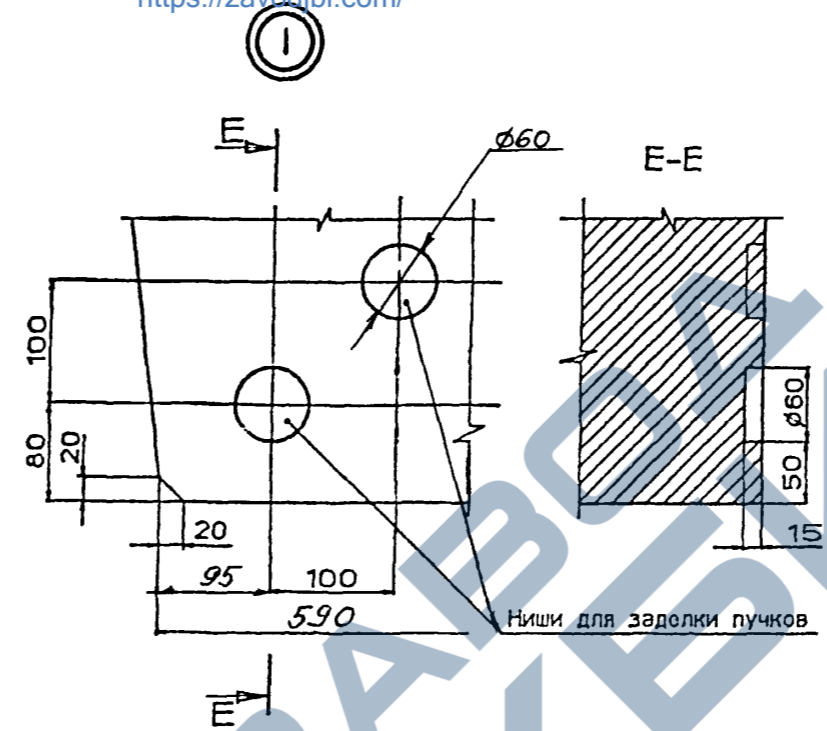


Таблица 1

Марка балки	T, номер температурной зоны	e, мм	Класс бетона по прочности на сжатие	Марка бетона по морозостойкости	Объем бетона, м ³	Масса балки, т
Б 2100.174.123-Т	1	700	В35	F 200	13,53	33,9
	2					
	3					
	4					
	5					
Б 2100.194.123-Т	1	900	В35	F 200	14,29	35,7
	2					
	3					
	4					
	5					

Таблица 2

Марка балки	Рис.
Б 2100.174.123-...-1	1
Б 2100.174.123-...-2	2
Б 2100.174.123-...-3	3
Б 2100.194.123-...-1	1
Б 2100.194.123-...-2	2
Б 2100.194.123-...-3	3

Инд.№ подл. 42042-М-9
 Подпись и дата
 Взам.инв.№

Изм.	Кодч.	Лист	Изог.	Подпись	Дата
------	-------	------	-------	---------	------

3 503 1-81 М2-2ФЧ

Лист

3

Формат А3

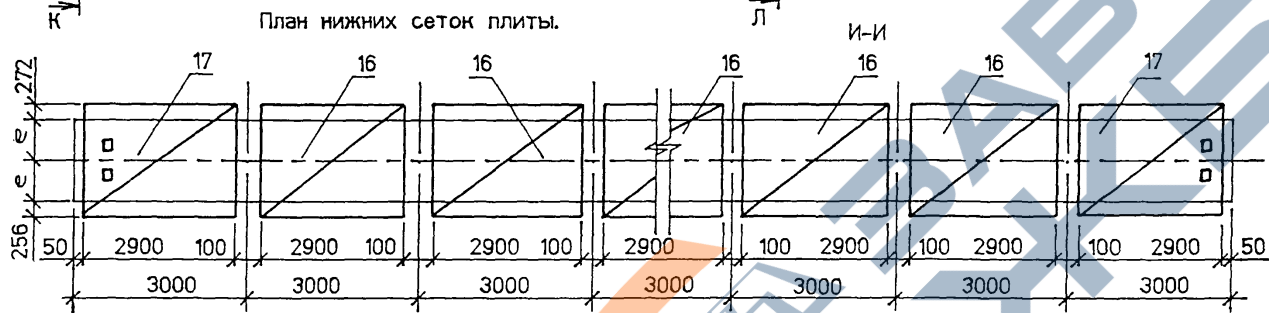
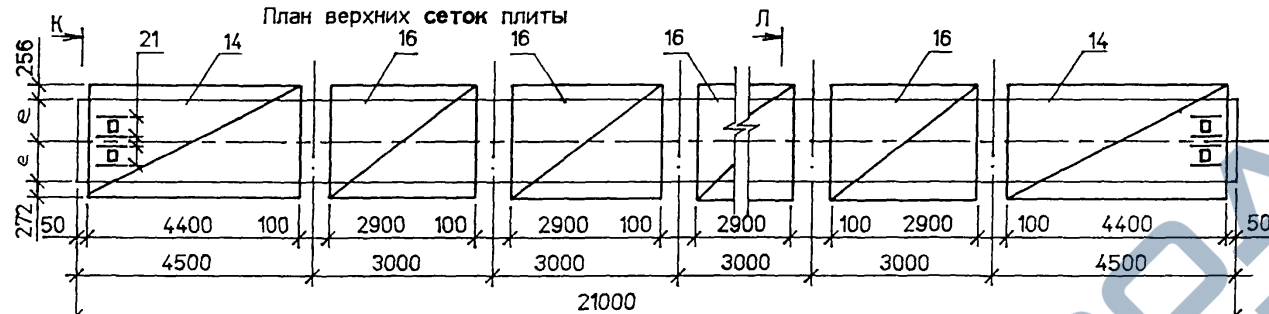
42042-М

9

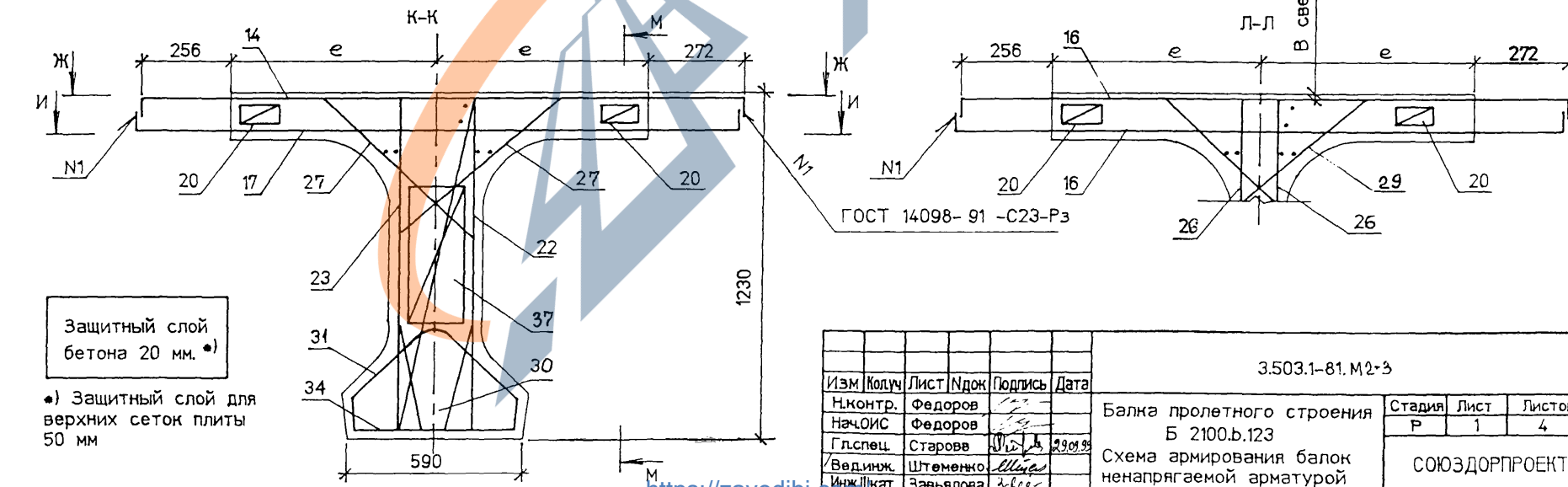
Б 2100.140(180).123

Схема армирования балки ненапрягаемой арматурой Ж-Ж

Марка балки	b, см	e, мм
Б 2100.б.123	140	700
	180	900



1. Опалубочный чертеж и схему расположения закладных изделий см. 3.503.1-81.М2-1Ф4
2. Схему армирования балок напрягаемой арматурой см. 3.503.1-81.М2-4
3. Спецификацию см. лист 4



Защитный слой бетона 20 мм. *)

*) Защитный слой для верхних сеток плиты 50 мм

Изм	Колуч	Лист	Идок	Подпись	Дата
Н.контр.	Федоров				
Нач.ОИС	Федоров				
Гл.спец.	Старов				29.09.99
Вед.инж.	Штеменко				
Инж.кат.	Завьялова				

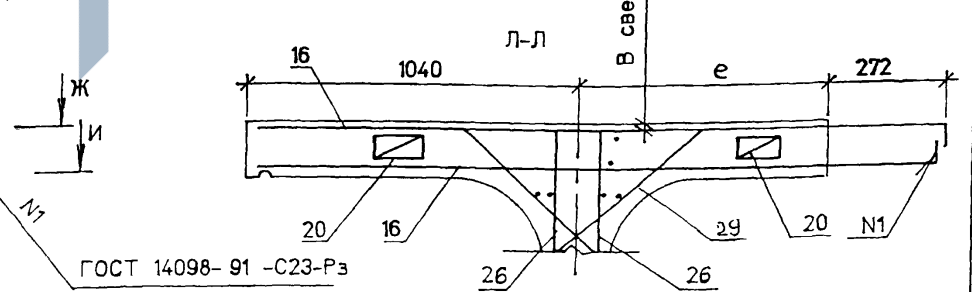
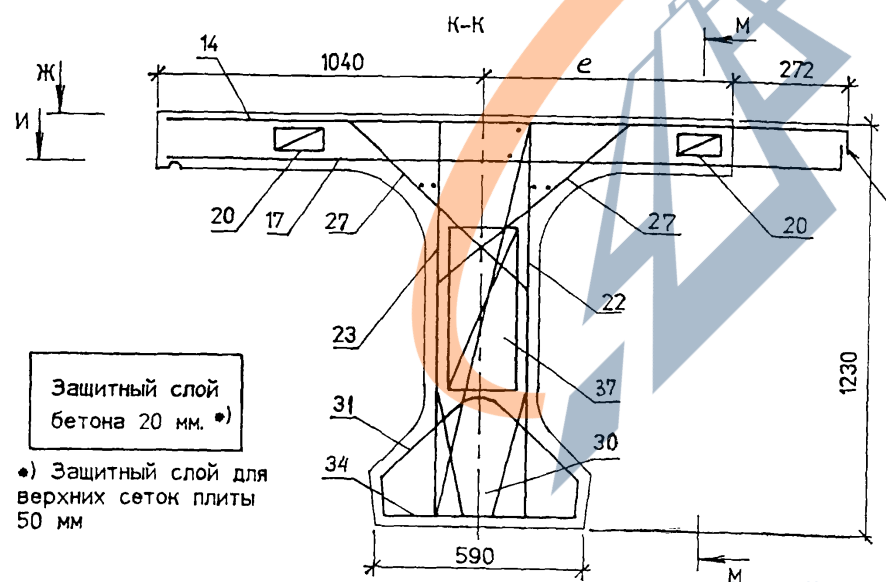
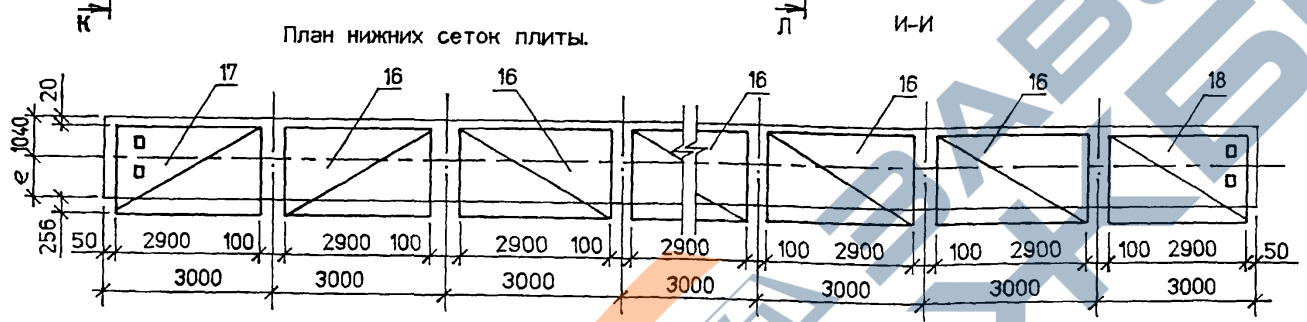
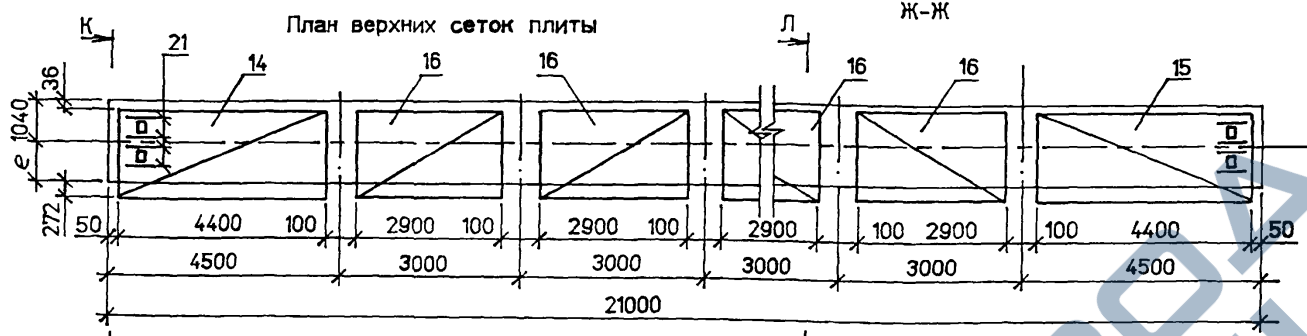
3.503.1-81.М2-3		
Балка пролетного строения Б 2100.б.123	Стадия Р	Лист 1
Схема армирования балок ненапрягаемой арматурой	Листов 4	
СОЮЗДОРПРОЕКТ		

Формат А3

Б 2100.174(194).123

Схема армирования балки ненапрягаемой арматурой

Марка балки	б, см	е, мм
Б2100.б.123	174	700
	194	900



1. Опалубочный чертёж и схему расположения закладных изделий см. 3.503.1-81.М2-2Ф4
2. Схему армирования балок напрягаемой арматурой см. 3.503.1-81.М2-4
3. Спецификацию см. лист 4

Имя, Отдл. Подпись и дата Взаимн.№
42042-М-11

Защитный слой бетона 20 мм. ●
●) Защитный слой для верхних сеток плиты 50 мм

Изм.	Колуч	Лист	Индок	Подпись	Дата

3.503.1-81.М2-3

Формат А3

42042-М

Лист 2

11

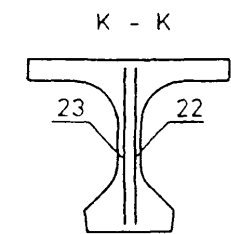
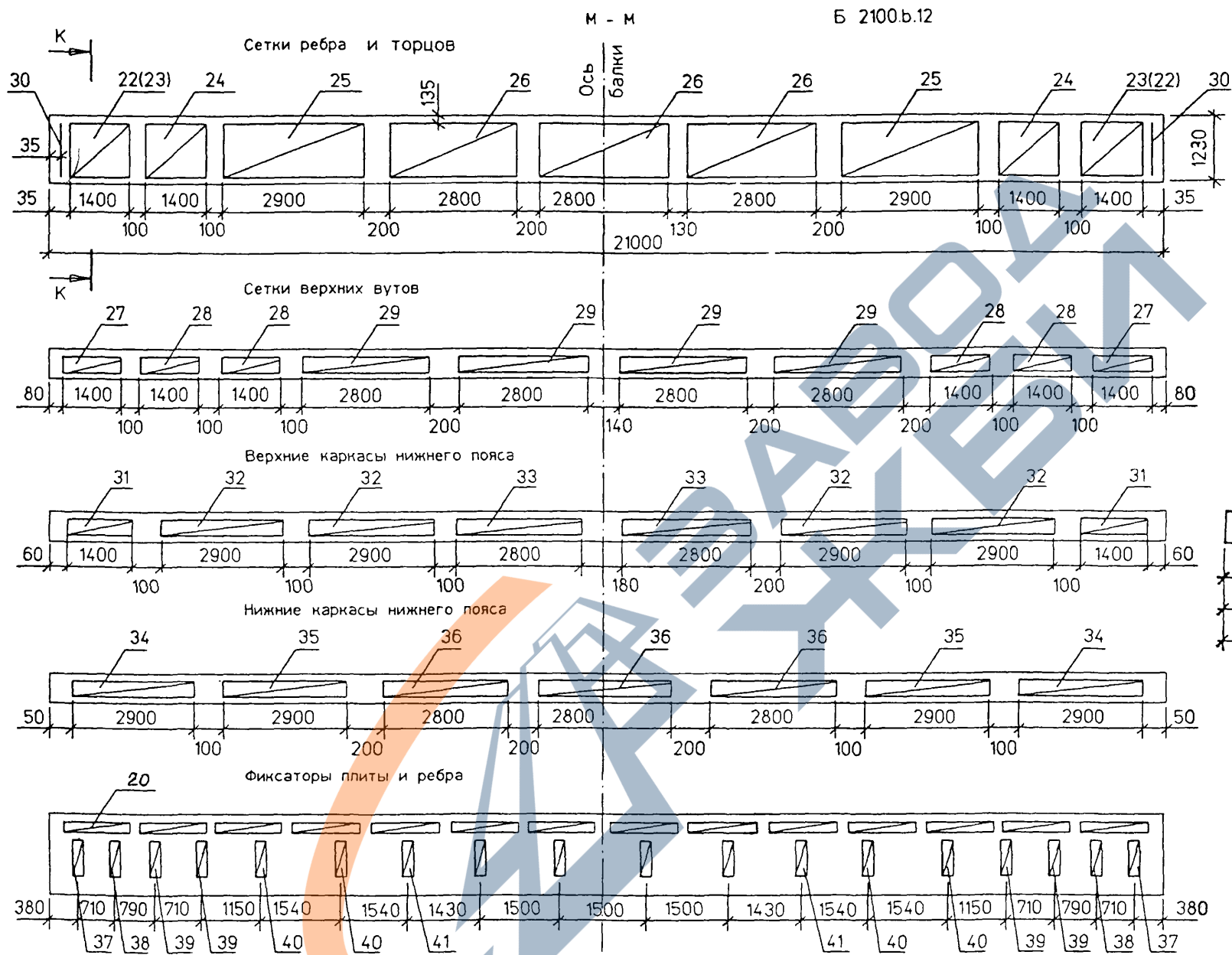
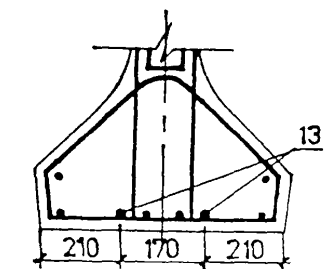
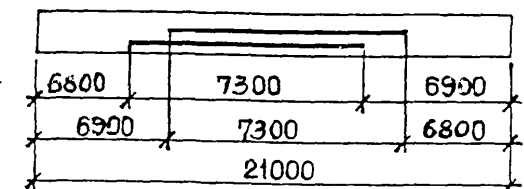


Схема расположения поз.13



1. Опалубочный чертеж см. 3.503.1-81.М2-1ФЧ (2ФЧ)
2. План расположения сеток плиты см. ЛИСТЫ 1 и 2
3. Номера позиций в скобках даны для противоположной стороны балок
4. Спецификацию см. лист 4

Инв.№ Оподл. 42042-М-12
 Подпись и дата Владимирова

Изм	Кол	Лист	№рек	Подпись	Дата

3.503.1-81.М2-3

Лист 3

Формат А3

42042-М 12

<https://zavodjbi.com/>

Поз	Наименование	Количество на исполнение					Обозначение документа	Масса ед., кг	
		1	2	3	4	5		A-II	A-III
	Изделие закладное								
1	MH-TAII(AIII)- 1	2	2	2	2	2	3.503.1-81.6-1 - 1	16,6	16,3
2	MH-TAII(AIII)- 15	2	2	2	2	2	3.503.1-81.M2 - 6	4,8	4,8
2*	MH-TAII(AIII)- 16	2	2				3.503.1-81.M2 - 6	4,3	4,3
3	MH-TAII(AIII)- 6	4	4	4	13	12	3.503.1-81.7-1 - 44	4,6	4,6
4	MH-TAII(AIII)- 7		8		8	8	3.503.1-81.7-1 - 45	22,5	22,1
6	MH-TAII(AIII)- 10				6		3.503.1-81.7-1 - 46	6,8	6,8
	Пучок арматурный								
9	H 21 - ТВ - 1	2	2	2	2	2	3.503.1-81.M2- 15	97,1	97,1
10	H 21 - ТВ - 2	1	1	1	1	1	3.503.1-81.M2- 15	97,1	97,1
11	H 21 - ТВ - 3	2	2	2	2	2	3.503.1-81.M2- 15	97,1	97,1
12	H 21 - ТВ - 4	2	2	2	2	2	3.503.1-81.M2- 15	97,1	97,1
13	Ø18AIII $l = 7300$	2	2	2	2	2	см. лист 3	14,6	14,6
	Сетка плиты (вязаная)								
14	СП140-TAII(AIII)-1	2	2				3.503.1-81.7-1 - 28	200,5	145,2
	СП174-TAII(AIII)-1			1	1	1	3.503.1-81.7-1 - 31	148,0	107,1
15	СП174-TAII(AIII)-2			1	1	1	3.503.1-81.7-1 - 31	148,0	107,1
16	СП140-TAII(AIII)-4	9	9				3.503.1-81.6-1 - 18	85,4	65,6
	СП174-TAII(AIII)-6			9	9	9	3.503.1-81.6-1 - 20	75,3	58,9
17	СП140-TAII(AIII)-3	2	2				3.503.1-81.7-1 - 29	102,9	74,8
	СП174-TAII(AIII)-4			1	1	1	3.503.1-81.7-1 - 32	94,4	68,2
18	СП174-TAII(AIII)-5			1	1	1	3.503.1-81.7-1 - 32	94,4	68,2
20	Фиксатор Ф-TAI-2(1)	28	28	28	28	28	3.503.1-81.6-1 - 40	1,5	1,5
21	Ø12AII(AIII) $l = 500$	8	8	8	8	8	без чертежа	0,5	0,5
	Сетка ребра								
22	CP123-TAII(AIII)-13	2	2	2	2	2	3.503.1-81.M2-7(8)	43,8	35,1
23	CP123-TAII(AIII)-14	2	2	2	2	2	3.503.1-81.M2-7(8)	43,8	35,1
24	CP123-TAII(AIII)-15	4	4	4	4	4	3.503.1-81.M2-7(8)	45,7	37,4
25	CP123-TAII(AIII)-10	4	4	4	4	4	3.503.1-81.7-1 - 34	31,7	31,7

Продолжение таблицы

Поз	Наименование	Код на исп. 1-5	Обозначение документа	Масса ед., кг
26	CP120-TAI-6	2	3.503.1-81.6-1 - 29	12,2
27	Сетка бута CB-TAI-1	4	3.503.1-81.6-1 - 30	2,7
28	CB-TAI-2	8	3.503.1-81.6-1 - 30	2,8
29	CB-TAI-3	8	3.503.1-81.6-1 - 30	3,4
	Сетка торца			
30	CT123-TAII(AIII)-1	2	3.503.1-81.M2 - 9	5,9(5,1)
31	Каркас K-TAI-1	2	3.503.1-81.7-1 - 37	7,1
32	K-TAI-2	4	3.503.1-81.7-1 - 37	14,1
33	K-TAI-3	2	3.503.1-81.7-1 - 37	9,6
34	K15-TAI-1	2	3.503.1-81.7-1 - 40	21,2
35	K15-TAI-2	2	3.503.1-81.7-1 - 41	21,5
36	K15-TAI-3	3	3.503.1-81.7-1 - 41	14,6
37	Фиксатор Ф123-TAI-6(10)	2	3.503.1-81.M2 - 9	1,2
38	Ф123-TAI-7(11)	2	3.503.1-81.M2 - 9	1,2
39	Ф123-TAI-8(12)	4	3.503.1-81.M2 - 9	1,1
40	Ф123-TAI-9	4	3.503.1-81.M2 - 9	1,1
41	Ф120-TAI-5	6	3.503.1-81.6-1 - 42	1,0

Инв.№ подл. 42042-М-13
Подпись и дата Взам. инв.№

Исп	Марка балок
1	Б 2100.140.123-ТВ. AII(AIII)- 1
2	Б 2100.140.123-ТВ. AII(AIII)- 2
	Б 2100.140.123-ТВ. AII(AIII)- 3
	Б 2100.140.123-ТВ. AII(AIII)- 4
3	Б 2100.174.123-ТВ. AII(AIII)- 1
4	Б 2100.174.123-ТВ. AII(AIII)- 2
5	Б 2100.174.123-ТВ. AII(AIII)- 3

Изм	Код	Лист	№рек	Подпись	Дата

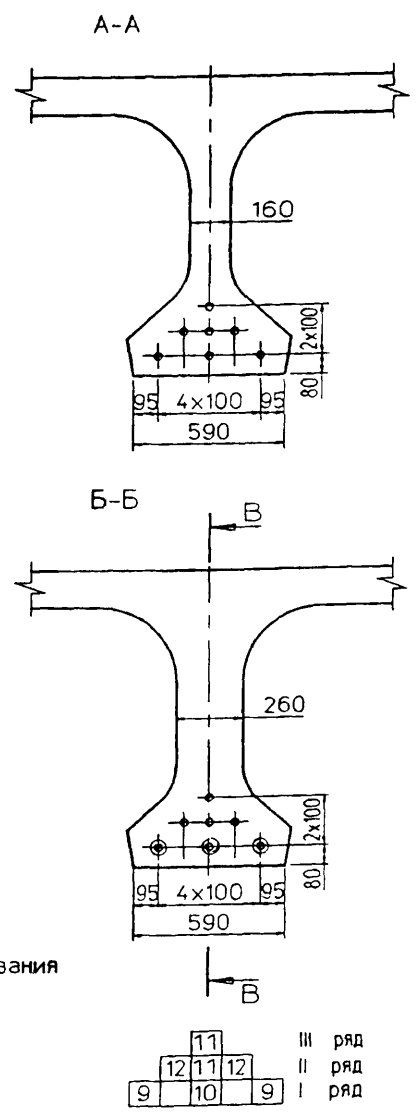
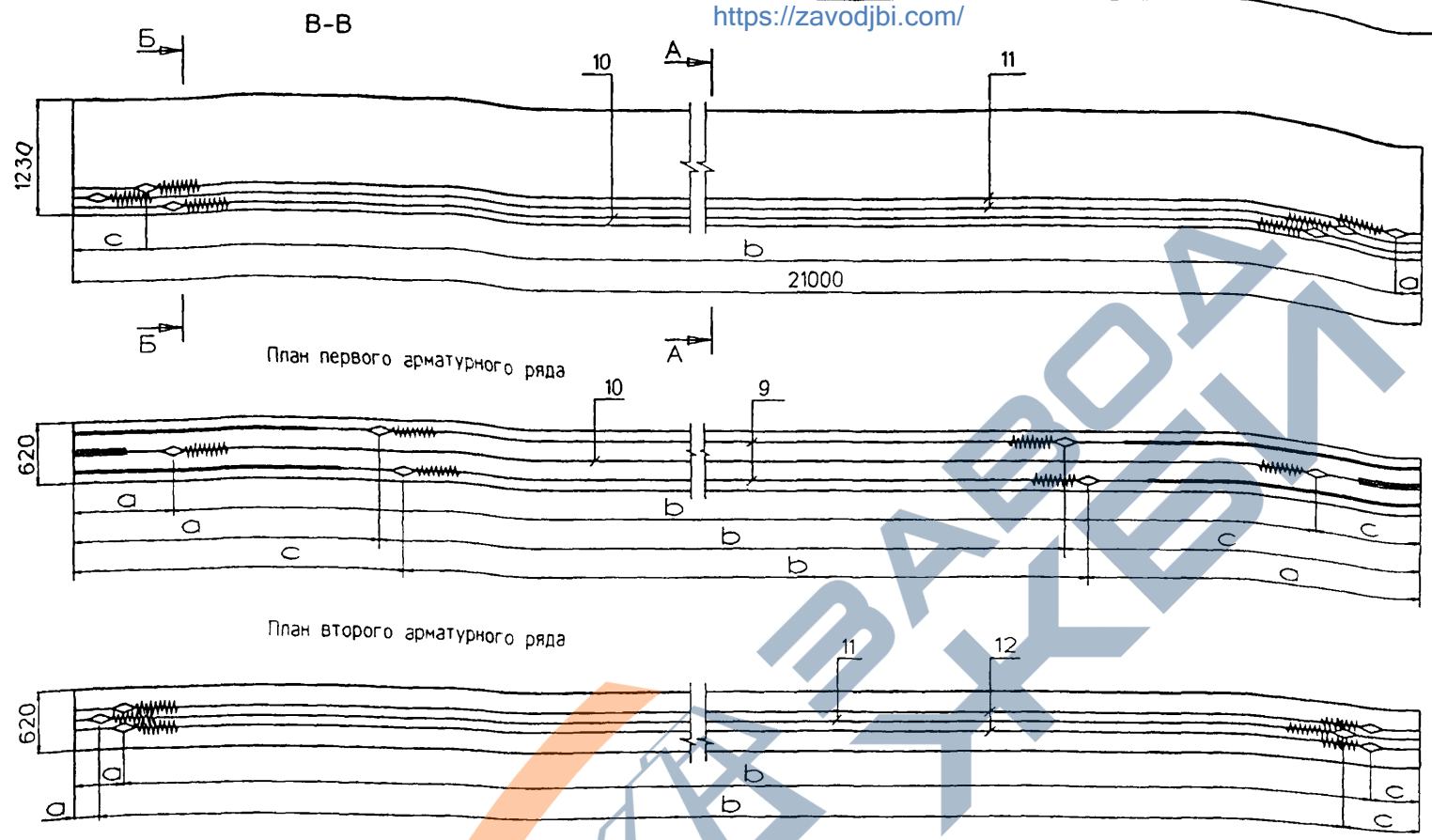
3.503.1 - 81.M2 - 3

Лист
4

Формат А3

<https://zavodjbi.com/>

<https://zavodjbi.com/>



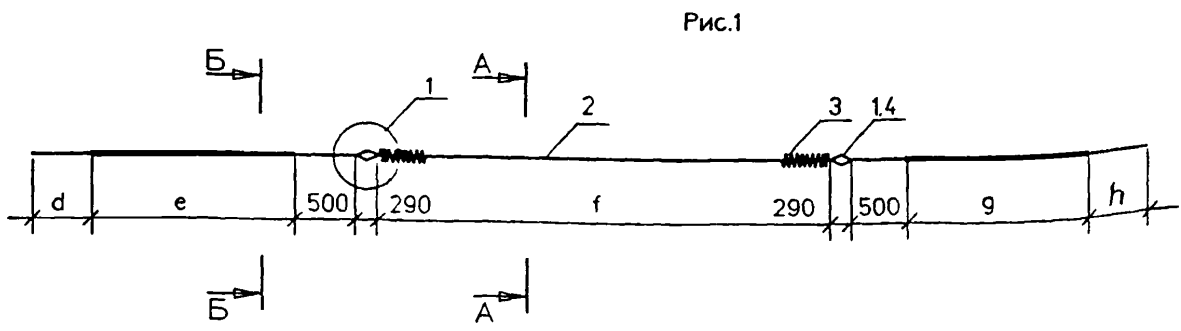
Инв.№подл. 42042-М-14	Подпись и дата	Взаминв.№	Поз.	Марка пучка	Размеры в мм					
					До натяжения			После натяжения		
					a	b	c	a	b	c
			9	H21-TB-1	3915	12930	4155	3882	13005	4113
			10	H21-TB-2	2150	16700	2150	2102	16796	2102
			11	H21-TB-3	270	20220	510	211	20337	452
			12	H21-TB-4	390	20220	390	331	20337	332

1. Контролируемое усилие в пучке равно 480,4 кН (49,0 тс), другие характеристики натяжения см Технические требования
2. Опалубочный чертеж см. 3.5031-81М2-10Ч (2ФЧ)
3. Схему армирования балок ненапрягаемой арматурой и спецификацию см. 3.5031-81М2-3
4. Конструкцию пучка см. 3.5031-81.М2-5
5. Изоляция 16,0 м

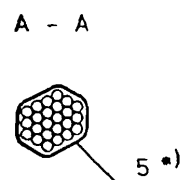
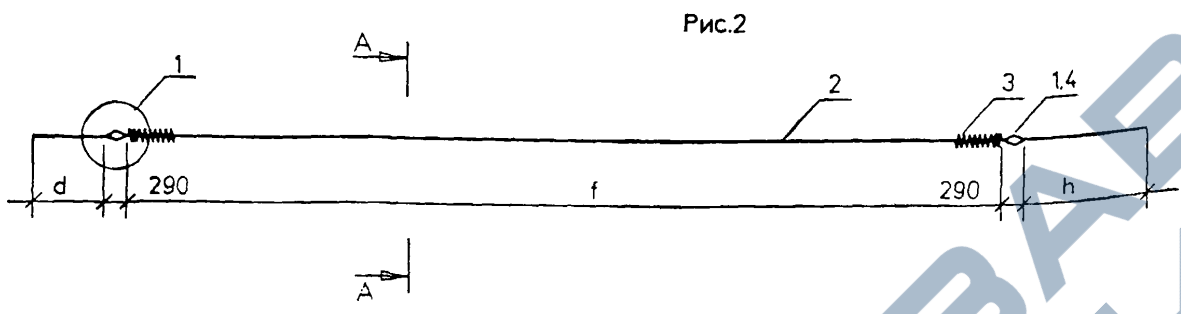
Изм						3.5031-81М2-4					
Изм	Колуч	Лист	Индок	Подпись	Дата						
Н.контр	Федоров										
Нач.ОИС	Федоров					Балка пролетного строения Б2100б123-ТВ					
Гл.спец	Старова				29.09.99	Схема армирования балок напрягаемой арматурой					
Вед.инж	Штеменко										
Инж.Икат	Завьялова										
						Стадия	Лист	Листов			
						Р		1			
						СОЮЗДОРПРОЕКТ					

Формат А3

<https://zavodjbi.com/>



Марка пучка	Рис.	Размеры, мм				
		d	e	f	g	h
H 21-TB-1	1	2195	3175	12640	3415	2195
H 21-TB-2	1	2195	1410	16410	1410	2195
H 21-TB-3	2	2225	—	19930	—	2465
H 21-TB-4	2	2345	—	19930	—	2345



*) Обмотка пучка вязальной проволокой $\phi 1.5 \pm 2.0$ мм пятью витками через 1,5 - по длине



Обмотка плотной промасленной бумагой по битумной мастике, либо мешковиной /либо двумя слоями полиэтиленовой пленки с фиксацией ее вязальной проволокой / по обмазке солидолом или пушечной смазкой по ГОСТ 19537-83

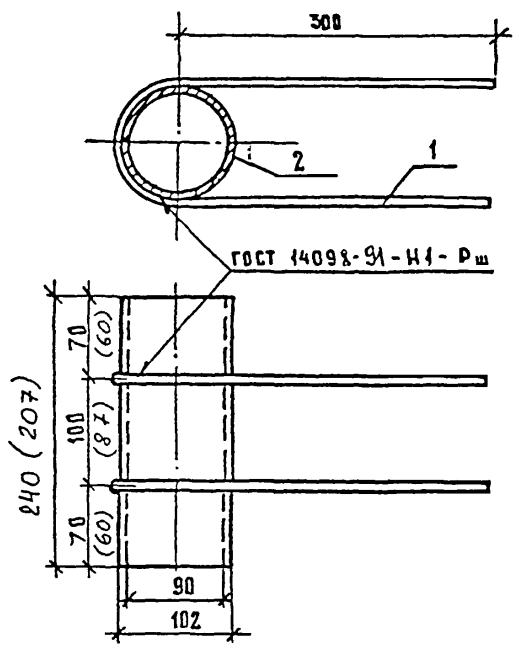
Марка пучка	Поз	Наименование	Кол	Обозначение документа	Масса ед.кг	Масса пучка, кг
H21-TB-1(2 4)	1	Каркас анкера	2	3503.1-81.6-1-10	0.80	97.1
	2	Пучок 24 $\phi 5B$, $l=25200$	1	ГОСТ 7348-81 ^x	93.18	
	3	Спираль	2	3503.1-81.6-1-14	0.78	
	4	Скрутка $\phi 4B$, $l=1500$	4	ГОСТ 6727-80 ^x	0.15	
	5	Вязальная проволока $\phi 2$, $l=550$	17	ГОСТ 3282-74 ^x	0.01	

Имя, Инициалы, Подпись и дата
42042-М-15

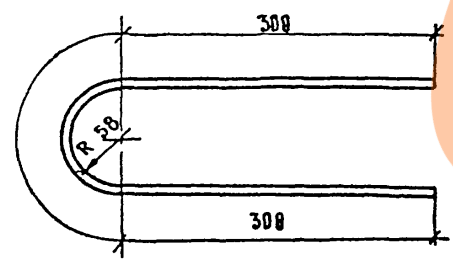
- 1. ГОСТ на сортамент и марки стали см. Технические требования 3.503.1-81.7-1-ТТ
- 2 Узел 1 см.35031-816-1-9 лист 3

Изм. Исх. Лист Индо. Подпись Дата					3503.1-81М2 - 5			
Н.контр	Федоров				Пучок из стали класса В	Стадия	Лист	Листов
Нач.ОИС	Федоров					Р		1
Гл. спец	Старова		23.09.99		СОЮЗДОРПРОЕКТ			
Вед. инж	Штеменко							
Инж. Илгит	Завьялова							

Формат А3



Поз. 1



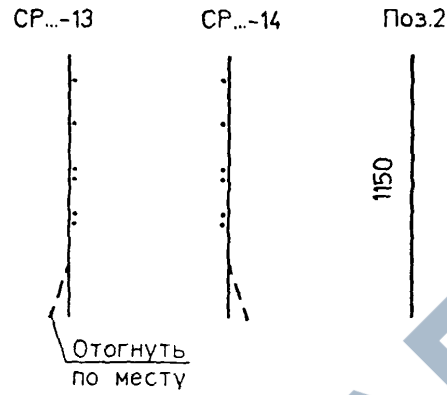
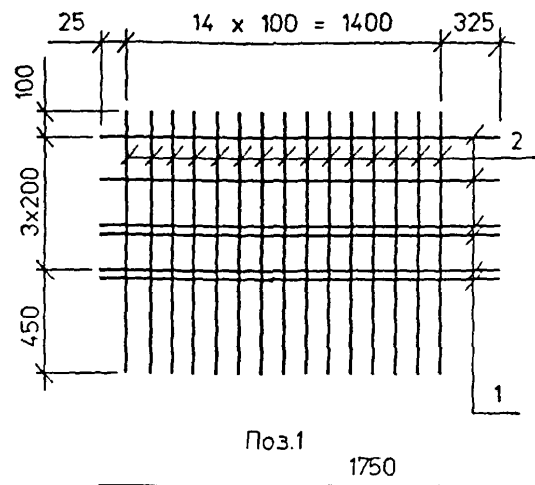
Марка	поз.	Наименование	кол.	Масса ед., кг	Масса, кг
МН-ТАII(AIII)-15	1	Ф12AII(AIII), l = 780	2	0,70	4,8
	2	Труба 102x6, l = 240	1	3,40	
МН-ТАII(AIII)-16	1	Ф12AII(AIII), l = 780	2	0,70	4,3
	2	Труба 102x6, l = 207	1	2,93	

Размеры в скобках даны для МН-ТАII(AIII)-16, устанавливаемой на 800 мм от торца.
ГОСТ на сортамент и марки сталей см 3.503.1-81.М1-ТТ

Инв.№ подл. 42042-М-16
Подпись и дата Взам. инв.№

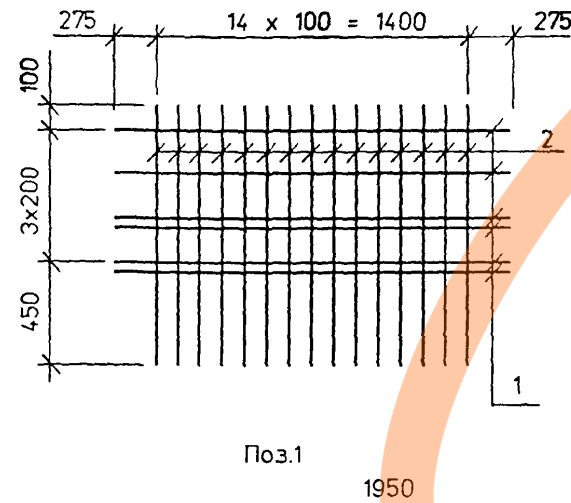
3.503 1-81 М2- 6					
Изм	Колуч	Лист	№ док	Подпись	Дата
Н. контр.	Федоров				
Нач. ОИС	Федоров				
Гл. спец.	Старова				13.05.99
Вед. инж.	Штеменко				
Инж. III кат.	Завьялова				
Изделие закладное				Стадия	Лист
МН-ТАII(AIII)-15 (16)				Р	1
СОЮЗДОРПРОЕКТ					

CP123-TAII- 13 CP123-TAII- 14

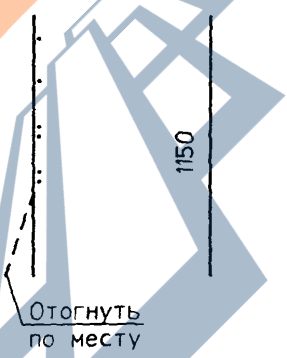


Марка сетки	Поз.	Наименование	Кол.	Масса ед.кг	Масса сетки, кг
CP123-TAII-13	1	Ø 16AII $l = 1750$	6	2.76	43.8
CP123-TAII-14	2	Ø 16AII $l = 1150$	15	1.82	
CP123-TAII-15	1	Ø 16AII $l = 1950$	6	3.08	45.7
	2	Ø 16AII $l = 1150$	15	1.82	
CP123-TAI- 16	1	Ø 8AI $l = 3350$	6	1.32	14.8
	2	Ø 8AI $l = 1150$	15	0.46	

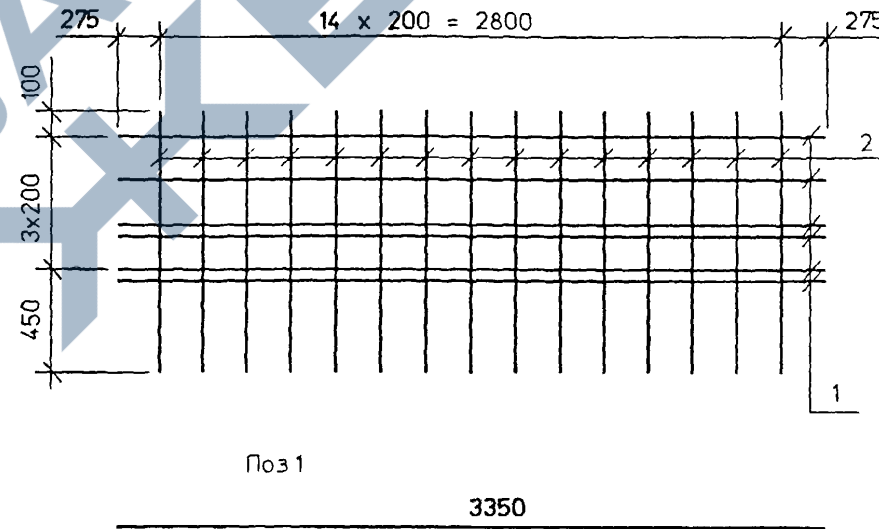
CP123-TAII- 15



Поз.2



CP123-TAI- 16



Поз. 2

1150

Инв.№ подл.	Подпись и дата	Взам.инв.№
42042-М-17		

ГОСТ на сортамент и марки сталей см. Технические требования

Изм	Кодуч	Лист	Идок	Подпись	Дата

3.503.1-81.М2 - 7

Сетка ребра
CP123-TAII- 13(14,15)
CP123-TAI- 16

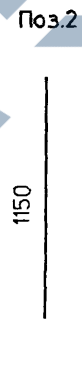
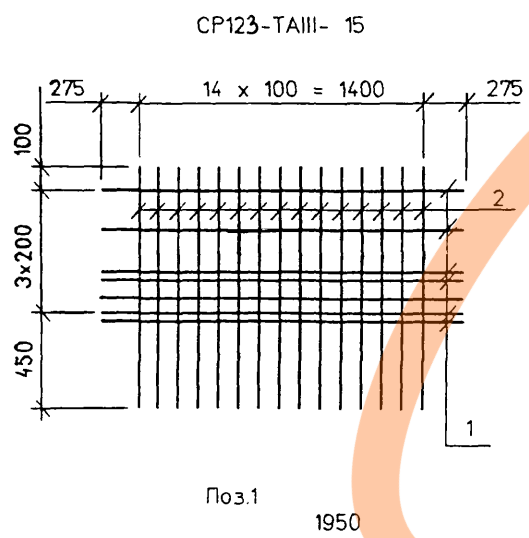
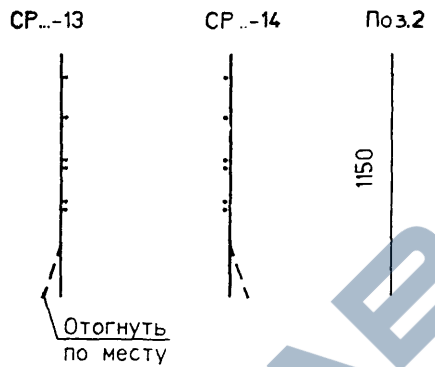
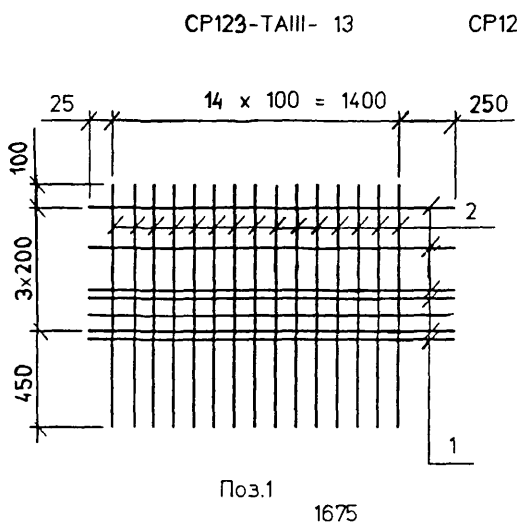
Стадия	Лист	Листов
Р		1

СОЮЗДОРПРОЕКТ

Формат А3

42042-М 17

<https://zavodjbi.com/>



Марка сетки	Поз.	Наименование	Кол.	Масса ед. кг	Масса сетки, кг
CP123-TAIII-13	1	Ø 14 AIII $l = 1675$	7	2.03	35.1
CP123-TAIII-14	2	Ø 14 AIII $l = 1150$	15	1.39	
CP123-TAIII-15	1	Ø 14 AIII $l = 1950$	7	2.36	37.4
	2	Ø 14 AIII $l = 1150$	15	1.39	

Инв.№ подл. 42042-М-18
 Подпись и дата
 Взам. инв.№

ГОСТ на сортамент и марки сталей см. Технические требования

3.503.1-81M2-8					
Изм	Колуч	Лист	Ндок	Подпись	Дата
Нконтр	Федоров			<i>[Signature]</i>	
НачОИС	Федоров			<i>[Signature]</i>	
Гл.спец	Старова			<i>[Signature]</i>	29.09.99
Вед.инж.	Штеменко			<i>[Signature]</i>	
Инж.Лкат.	Завьялова			<i>[Signature]</i>	
Сетка ребра CP123-TAIII - 13(14.15)				Стадия Р	Лист 1
				СОЮЗДОРПРОЕКТ	

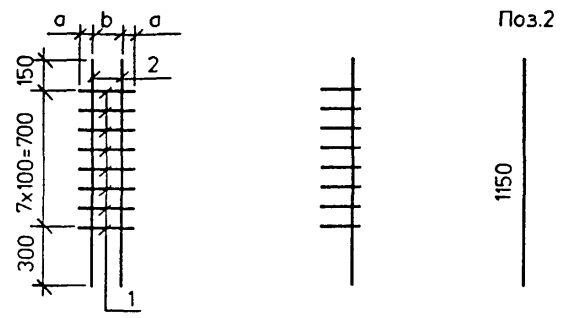
<https://zavodjbi.com/>

Формат А3

42042-М 18

<https://zavodjbi.com/>

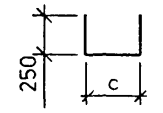
СТ123-ТАII(AIII)- 1



Поз.2

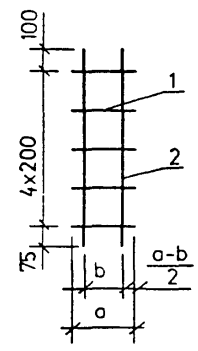
1150

Поз.1

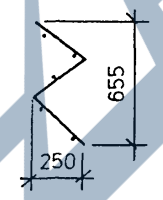


Фиксатор

Развертка



Вид сбоку в согнутом виде



В скобках даны марки и размеры фиксаторов применяемых для сеток ребра из арматуры класса AIII

ГОСТ на сортамент и марки сталей см. Технические требования

Марка сетки фиксатора	Размеры . мм			Поз.	Наименование	Кол.	Масса ед.,кг	Масса сетки, кг
	a	b	c					
СТ123-ТАII- 1	70	80	220	1	Ø 8AI . l = 720	8	0.29	5.9
				2	Ø 16AII . l = 1150	2	1.82	
СТ123-ТАIII- 1	70	80	220	1	Ø 8AI . l = 720	8	0.29	5.1
				2	Ø 14AIII . l = 1150	2	1.39	
Ф123-ТАI- 6(10)	200	115 (125)	-	1	Ø 8AI . l = 200	5	0.08	1.2
				2	Ø 8AI . l = 975	2	0.39	
Ф123-ТАI- 7(11)	160	67 (77)	-	1	Ø 8AI . l = 160	5	0.07	1.2
				2	Ø 8AI . l = 975	2	0.39	
Ф123-ТАI- 8(12)	130	40 (50)	-	1	Ø 8AI . l = 130	5	0.05	1.1
				2	Ø 8AI . l = 975	2	0.39	
Ф123-ТАI- 9	130	67	-	1	Ø 8AI . l = 130	5	0.05	1.1
				2	Ø 8AI . l = 975	2	0.39	

Инв.№ подл. 42042-М-19
Подпись и дата
Взам.инв.№

3.503.1-81М2-9				
Изм./Колуч	Лист	Идок	Подпись	Дата
Н.ионтр	Федоров			
Нач.ОИС	Федоров			
Гл.спец	Старова			19.09.99
Вед.инж	Штеменко			
Инж.Икат	Завьялова			
Сетка торца СТ123-ТАII(AIII)- 1 Фиксатор			Стация Р	Лист 1
СОЮЗДОРПРОЕКТ				

Форм.эт. А3

42042-М 19

<https://zavodjbi.com/>

<https://zavodjbi.com/>

Марка элемента	Напрягаемая арматура кг класса	Вязальная проволока кг	Изделия арматурные, кг										Изделия закладные и анкеры, кг													Общий расход кг			
			Арматура класса										Всего	Арматура класса							Прокат								
			A-I					A-II						B-I	A-I			A-II				A-III	Прокат						
			ГОСТ 7346-81					ГОСТ 5781-82							ГОСТ 6727-80	ГОСТ 5781-82			ГОСТ 5781-82				См. Технические требования						
5	2	6	8	Итого	10	12	14	16	Итого	4	6	14	Итого	10		12	16	22	18	10	12	20	Итого	ГОСТ 8732-78					
B2100.140.123-TB.AII-1	653	12	61	448	509	127	117	1100	366	1710	2219	4	11	5	16	3	6	2	-	30	22	31	-	53	13	127	3011		
B2100.140.123-TB.AII-2(3,4)	653	12	61	448	509	127	117	1100	366	1710	2219	4	11	5	16	3	6	2	18	30	22	31	163	216	13	308	3192		
B2100.174.123-TB.AII-1	653	12	61	472	533	127	146	905	366	1544	2077	4	11	5	16	3	3	2	-	30	22	31	-	53	7	118	2860		
B2100.174.123-TB.AII-2	653	12	61	472	533	127	146	905	366	1544	2077	4	11	5	16	12	3	2	18	30	95	31	163	289	7	381	3123		
B2100.174.123-TB.AII-3	653	12	61	472	533	127	146	905	366	1544	2077	4	11	5	16	8	3	2	18	30	54	31	163	248	7	336	3078		

Марка элемента	Напрягаемая арматура кг класса	Вязальная проволока кг	Изделия арматурные, кг										Изделия закладные и анкеры, кг													Общий расход кг			
			Арматура класса										Всего	Арматура класса							Прокат								
			A-I					A-III						B-I	A-I			A-III				A-III	Прокат						
			ГОСТ 7346-81					ГОСТ 5781-82							ГОСТ 6727-80	ГОСТ 5781-82			ГОСТ 5781-82				См. Технические требования						
5	2	6	8	Итого	10	12	14	Итого	4	6	14	Итого	10	12		14	18	20	10	12	20	Итого	ГОСТ 8732-78						
B2100.140.123-TB.AIII-1	653	10	61	448	509	206	814	296	1316	1825	4	11	5	16	3	6	2	30	-	22	31	-	53	13	127	2615			
B2100.140.123-TB.AIII-2(3,4)	653	10	61	448	509	206	814	296	1316	1825	4	11	5	16	3	6	2	30	15	22	31	163	216	13	305	2793			
B2100.174.123-TB.AIII-1	653	10	61	472	533	225	670	296	1191	1724	4	11	5	16	3	3	2	30	-	22	31	-	53	7	118	2505			
B2100.174.123-TB.AIII-2	653	10	61	472	533	225	670	296	1191	1724	4	11	5	16	12	3	2	30	15	9.5	31	163	289	7	378	2765			
B2100.174.123-TB.AIII-3	653	10	61	472	533	225	670	296	1191	1724	4	11	5	16	6	3	2	30	15	54	31	163	248	7	333	2720			

Имя, Фамилия, Подпись и дата
42042-M-20

ГОСТ на сортамент и марки сталей см. Технические требования

3.503.1-81.M1- 18PC						
Изм	Колуч	Лист	Идок	Подпись	Дата	
Н.контр.	Федоров					
Нач.ОИС	Федоров					
Гл. спец.	Старова				23.03.99	
Вед. инж.	Штеменко					
Инж. III кат.	Завьялова					
Ведомость расхода стали				Стадия	Лист	Листов
				Р		1
СОЮЗДОРПРОЕКТ						

<https://zavodjbi.com/>

Формат А3