

ГОСУДАРСТВЕННЫЙ КОМИТЕТ СОВЕТА МИНИСТРОВ СССР
ПО ДЕЛАМ СТРОИТЕЛЬСТВА
(ГОССТРОЙ СССР)

ТИПОВЫЕ КОНСТРУКЦИИ И ДЕТАЛИ ЗДАНИЙ И СООРУЖЕНИЙ

Серия 1.462-1

ЖЕЛЕЗОБЕТОННЫЕ
ПРЕДВАРИТЕЛЬНО НАПРЯЖЕННЫЕ БАЛКИ
С ПАРАЛЛЕЛЬНЫМИ ЛОТКАМИ
ПРОЛЕТОМ 12 м ДЛЯ ПОКРЫТИЙ ЗДАНИЙ
С ПЛОСКОЙ И СКАТНОЙ КРОВЛЕЙ

Выпуск II

РАБОЧИЕ ЧЕРТЕЖИ
АРМАТУРНЫХ ИЗДЕЛИЙ
И ЗАКЛАДНЫХ ДЕТАЛЕЙ

10401-02

ЦЕНА 0-35

ЦЕНТРАЛЬНЫЙ ИНСТИТУТ ТИПОВЫХ ПРОЕКТОВ
МОСКВА

ГОСУДАРСТВЕННЫЙ КОМИТЕТ СОВЕТА МИНИСТРОВ СССР
ПО ДЕЛАМ СТРОИТЕЛЬСТВА
(ГОССТРОЙ СССР)

ТИПОВЫЕ КОНСТРУКЦИИ И ДЕТАЛИ ЗДАНИЙ И СООРУЖЕНИЙ

Серия 1.462-1

**ЖЕЛЕЗОБЕТОННЫЕ
ПРЕДВАРИТЕЛЬНО НАПРЯЖЕННЫЕ БАЛКИ
С ПАРАЛЛЕЛЬНЫМИ ПОЯСАМИ
ПРОЛОТОМ 12 м ДЛЯ ПОКРЫТИЙ ЗДАНИЙ
С ПЛОСКОЙ И СКАТНОЙ КРОВЛЕЙ**

Выпуск II

РАБОЧИЕ ЧЕРТЕЖИ
АРМАТУРНЫХ ИЗДЕЛИЙ
И ЗАКЛАДНЫХ ДЕТАЛЕЙ

РАЗРАБОТАНЫ

Государственным ордена трудового
красного знамени

ПРОЕКТНЫМ ИНСТИТУТОМ ПРОМСТРОЙПРОЕКТ

Главного управления по строительному
проектированию

предприятий, зданий и сооружений

ГОССТРОЯ СССР

совместно с НИИЖБ

УТВЕРЖДЕНЫ И ВВЕДЕНЫ

в действие с 1/6-1970 г. постановлением
ГОССТРОЯ СССР

от 29/XII-1969 г. № 143

ЦЕНТРАЛЬНЫЙ ИНСТИТУТ ТИПОВЫХ ПРОЕКТОВ
МОСКВА

10401-02 2



СОДЕРЖАНИЕ

СТР.

ПОЯСНИТЕЛЬНАЯ ЗАПИСКА	2
Лист 1. Каркас К1	3
Лист 2. Каркасы К2, К3	4
Лист 3. Каркас К4	5
Лист 4. Каркас К5	6
Лист 5. Каркас К6	7
Лист 6. Каркас К7	7
Лист 7. Каркас К8	9
Лист 8. Каркас К9	10
Лист 9. Каркас К10	11
Лист 10. Каркас К11	12
Лист 11. Закладная деталь М-1	13
Лист 12. Закладная деталь М-2	14
Лист 13. Соединительная деталь МС-1	15
Лист 14. Закладная деталь МЗ-8	16
Лист 15. Закладная деталь МЗ-8А	17
Лист 16. Закладная деталь МЧ-3-1	18
Лист 17. Закладная деталь М-10	19
Лист 18. Специальная станция напряжением 30 кВ	20

Г. КОМУСТР. ПОЯСНЕНИЕ
 Г. МАССОВА
 Г. МАССОВА

ТК	Балки с параллельными поясами пролетом 12м	1.462-1
1969	СОДЕРЖАНИЕ	Выпуск II

ПОЯСНИТЕЛЬНАЯ ЗАПИСКА

2

1. Выпуск II серии 1.462-1 содержит рабочие чертежи арматурных изделий балок с параллельными поясами пролетом 12 м для покрытий зданий с плоской и скатной кровлей.

2. Арматурные изделия - каркасы, отдельные позиции и закладные детали должны изготавливаться в соответствии с требованиями действующих нормативных документов, в частности: СНиП I-V.4-62, "Арматура для железобетонных конструкций";

ГОСТ 10922-64, "Арматура и закладные детали сварные для железобетонных конструкций. Технические требования и методы испытаний";

СН 390-69, "Указания по применению в железобетонных конструкциях стержневой арматуры";
СН 313-65, "Инструкция по технологии изготовления и установке стальных закладных деталей в сборных железобетонных и бетонных изделиях (3-е изд.);

СН 393-69, "Указания по сварке соединенной арматуры и закладных деталей железобетонных конструкций";

3. Изготовление каркасов следует выполнять в кондукторах при помощи контактной точечной сварки.

4. Упрочнение напрягаемой арматуры класса А-III В должно производиться с контролем напряжений и удлинений.

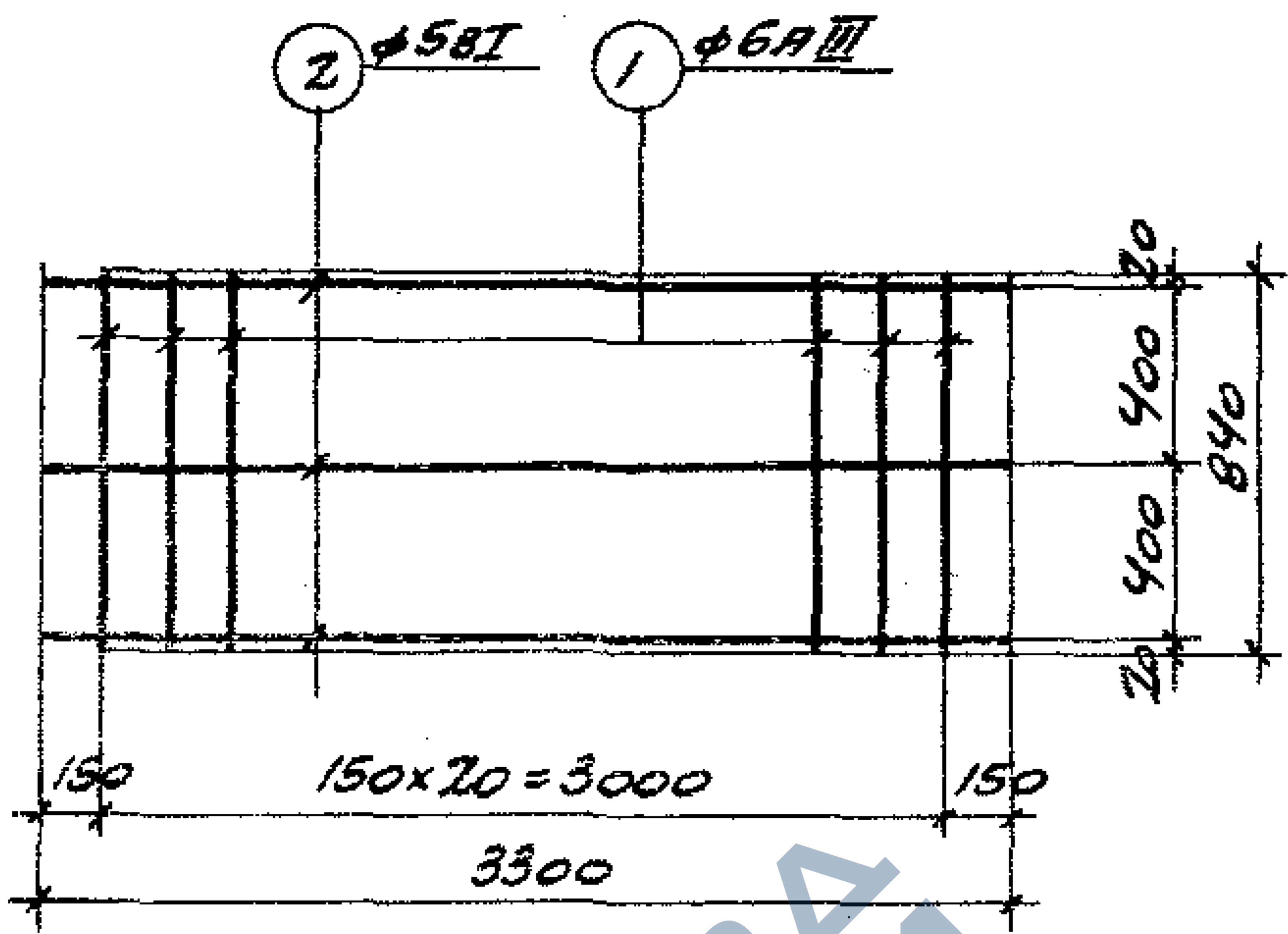
5. Стыкование стержней при заготовке арматуры должно производиться с помощью контактной стыковой электросварки. Стыкование стержней из арматуры класса А-III В производится до их упрочнения вытяжкой.

ЗАМ. ГЛ. ИНЖ. БЕЛСНИ
 НАЧ. СЕК. ДРАМЛОВ
 ГЛ. КОНСТР. АВРАМЕНКО
 ГЛ. ИНЖ. ПР. ЯЛЫШТЕНЧ

ПРОМСТРОЙПРОЕКТ
 С. МОСКВА

ТК	Балки с параллельными поясами пролетом 12 м	1.462-1
1969	Пояснительная записка	Выпуск II —

4



ОТ. НАЧ. НАМ. БЕЛТАМ -
 НАЧ. СКО -
 СЛ. КОНСТРУКТОРА
 А. БЕЛТАМ
 А. ДРОЗДОВ
 А. АРЯМЕНКО
 ОТ. НАЧ. ПР. -
 А. ПИКОТОВИЧ
 ВЕРХНЯЯ
 НИЖНЯЯ
 ЗУБКО
 ОТ. НАЧ. ТЕХНИК.
 ПРОБЕРНО

МАРКА ИЗДЕЛИЯ	№ ПОВ.	ЭСКНЗ	φ мм	ДАННЫЕ КАРТ.		ВЫБОРКА СТАЛИ		
				мм	шт.	φ, мм	объем д.л.м	вес, кг
К1	1		6AIII	840	21	5BII	9,9	1,5
	2		5BII	3300	3	6AIII	17,6	3,9
						Итого		5,4

ПРОМСТРОЙПРОЕКТ

г. Москва

ТК	Балки с параллельными поясами пролетом 12 м.	1.462-1
1969	Каркас К1	Всего листов 1

10401-02 5

Исполнитель
С.В. Злобин

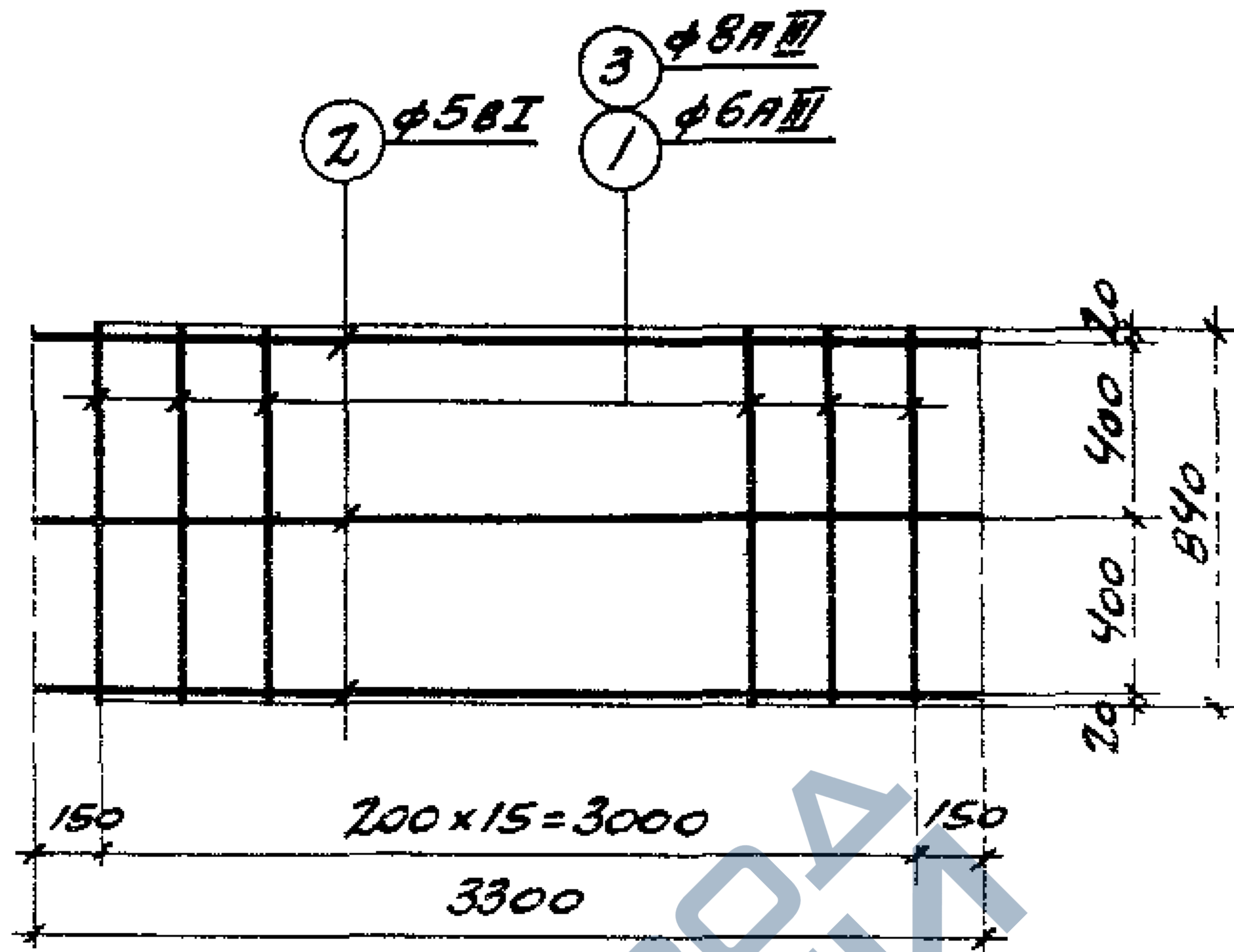
ВЕРШИМНИНА
ИЗДЕЛОВА
С.В.

ОТ ТЕХНИК
ПРОВЕРИЛИ
С.В.

С.В.

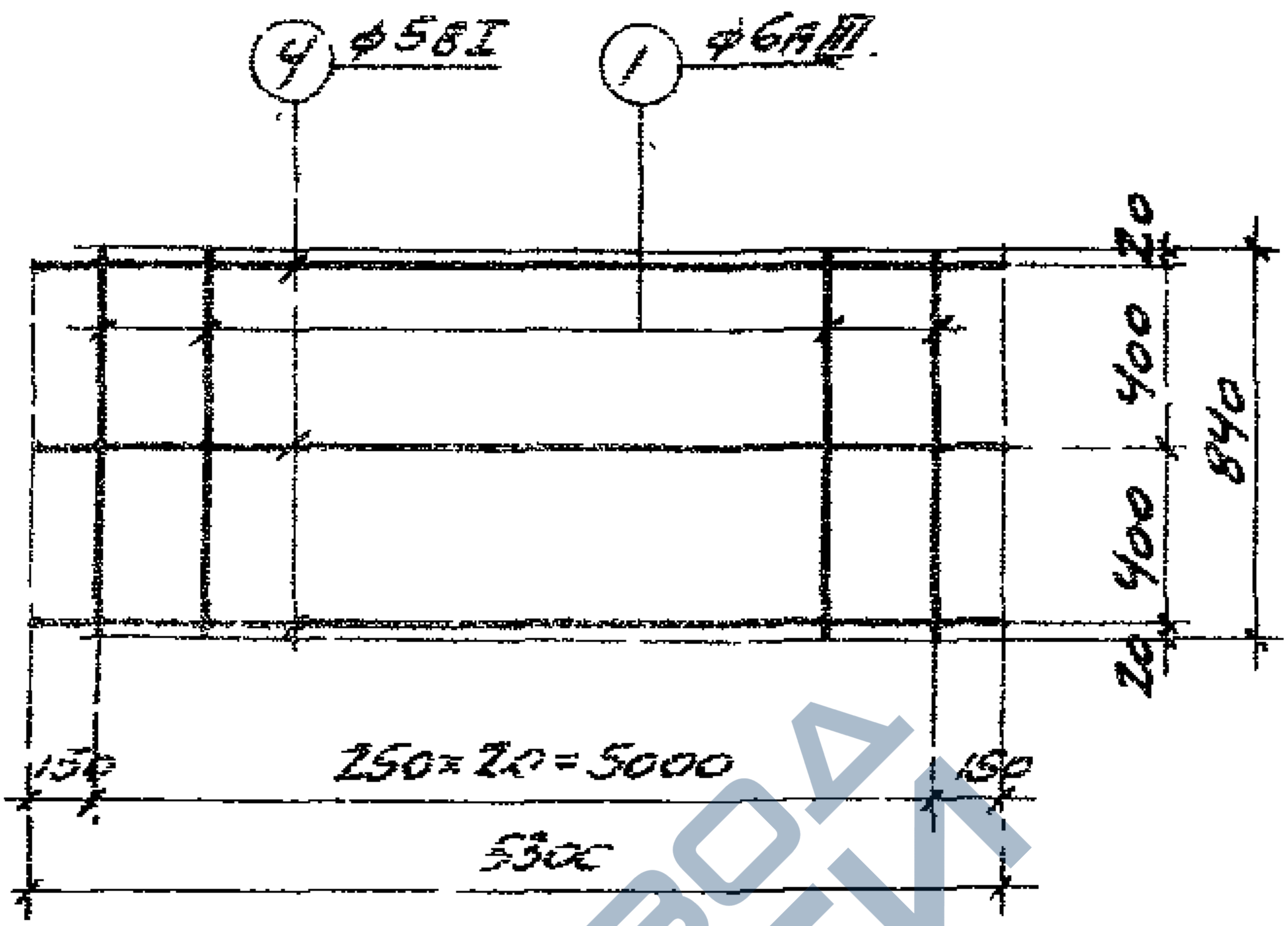
ПРОЕКТИРОВЩИК
С.В. Злобин

ПРОМСТРОЙПРОЕКТ
г. Москва



МАРКА ИЗДЕЛИЯ	№ ПОВ	ЭСКИЗ	Ф ММ	ДЛИНА ММ	КОЛ ШТ	ВЫБОРКА СТАЛИ		
						Ф, ММ	ОБЩАЯ ДЛ М	ВЕС, КГ
К2	1	—	6AIII	840	16	58I	9,9	1,5
	2		58I	3300	3	6AIII	13,4	3,0
						Итого		4,5
К3	2	—	58I	3300	3	58I	9,9	1,5
	3		8AIII	840	16	8AIII	13,4	5,3
						Итого		6,8

ТК	БАЛКИ С ПАРALLELЕЛЬНЫМИ ПОЯСАМИ ПРОЛЕТОМ ПЛМ	1.462-1
1969	КАРКАСЫ К2, К3	ВАРИАНТ ЛИСТ II 2

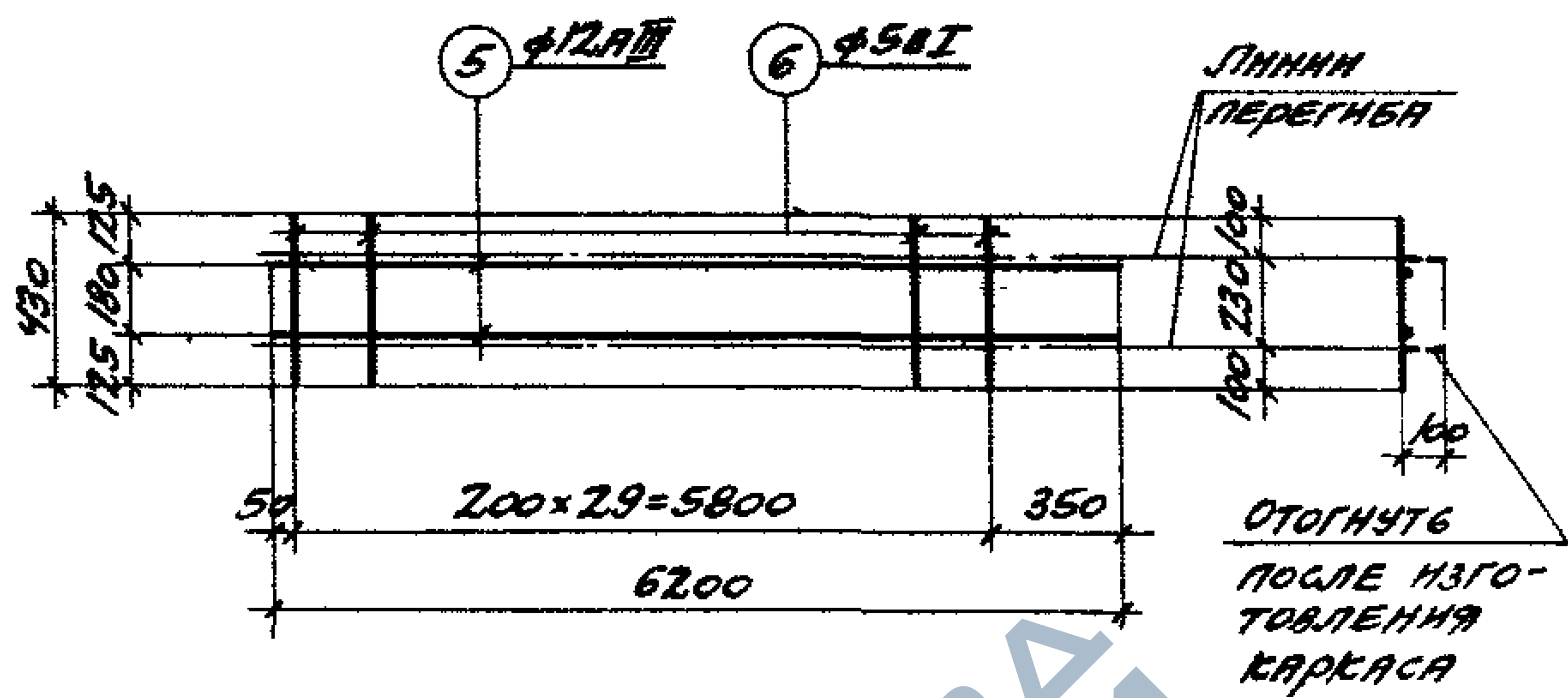


ДИЗАЙНЕР: В. П. КИРИЛЛОВ
 ПРОЕКТИРОВЩИК: В. П. КИРИЛЛОВ
 ЧИСТОВАЯ КОПИЯ
 КОМПЬЮТЕРНО ПОДГОТОВЛЕНА
 ДИЗАЙНЕР: В. П. КИРИЛЛОВ
 ПРОЕКТИРОВЩИК: В. П. КИРИЛЛОВ
 ЧИСТОВАЯ КОПИЯ
 КОМПЬЮТЕРНО ПОДГОТОВЛЕНА

МАРКА АБРАЗИВ	№ ПОР.	ЭОКНБ	Φ ММ	ДЛИНА ММ	КОЛ. ШТ.	ВЕЙБОРКА СТАЛИ		
						Φ, ММ	ДЛИНА ММ	ВЕС, КГ
Б4	1		6AIII	840	21	58I	15,9	2,4
	4		58I	5300	3	6AIII	17,6	3,9
							ИТОГО	6,3

ПРОМСТРОИПРОЕКТ
МОНТАЖ

1969	КАРКАС Б4	ВЕЙБОРКА СТАЛИ II	1.462-1 3.
------	-----------	----------------------	---------------



МАРКА ИЗДЕЛИЯ	№ ПОЗ	ЭСКИЗ	Ф ММ	ДЛИНА ММ	КОЛ. ШТ.	ВЫБОРКА СТАЛИ		
						Ф.ММ	ДЛИНА	ВЕС, КГ
К5	5		12AIII	6200	2	58I	12,9	2,0
	6		58I	430	30	12AIII	12,4	11,0
Итого								13,0

Проектант: Бершмина
 Проверил: Матеева
 Эскиз: Зубко
 Ст. инж.: Бершмина
 Ст. техник: Матеева
 Проверил: Зубко
 Зам. гл. инж. на Б.С.М.: Дрампов
 Нач. СКО-1: Дрампов
 Гл. констр.: Дарьяменко
 Гл. инж. пр.: Албаштеин

ПРОМСТРОЙПРОЕКТ
 Г. МОСКВА

ТК	БАЛКИ С ПАРАЛЛЕЛЬНЫМИ ПОЯСАМИ ПРОЛЕТОМ 12М	1.462-1
1969	КАРКАС К5	Выпуск II Лист 4

Исполнитель
Л. Зубов

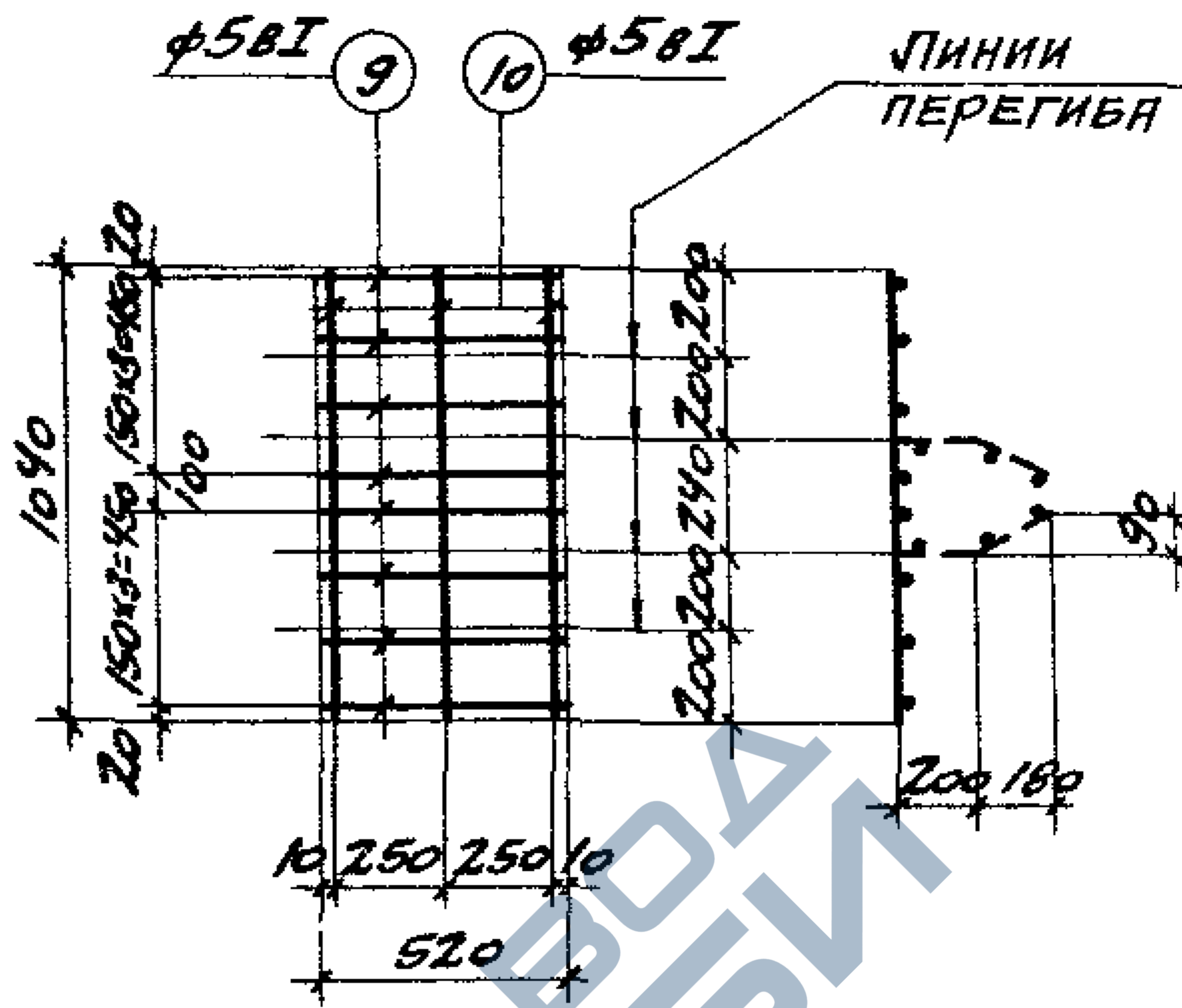
С. ТЕХНИК
МАХЕЕВА
Проверил
Зубов

С. ТЕХНИК
МАХЕЕВА

С. ТЕХНИК
МАХЕЕВА

НАЧ. СКЛАДА
ГЛАВ. КОНСТ.
ГЛАВ. ИНЖ. ПР.

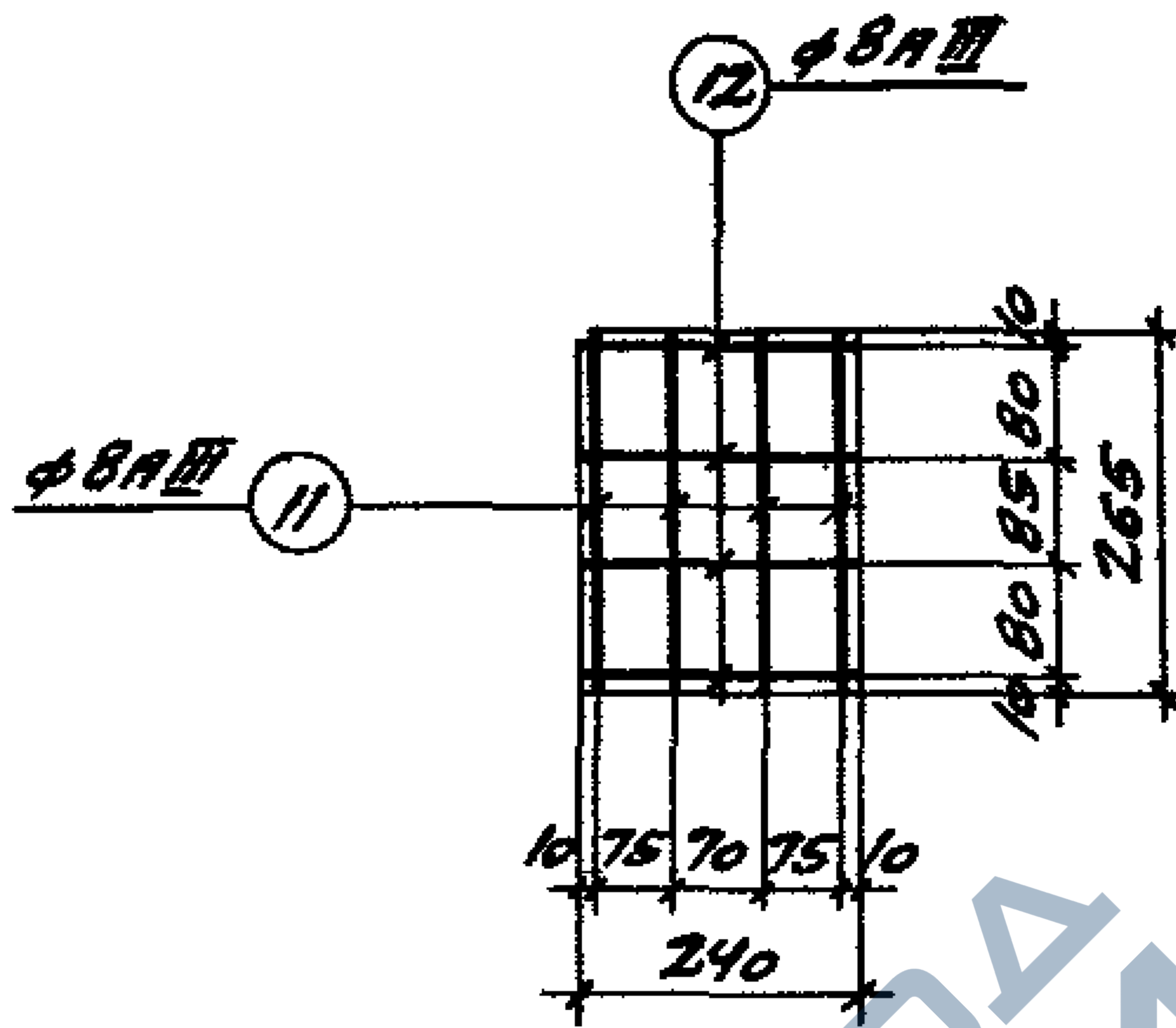
ПРОМСТРОЙПРОЕКТ
г. МОСКВА



МАРКА ИЗДЕЛИЯ	№ ПОЗ	ЭСКИЗ	φ ММ	ДЛИНА ММ	КОЛ. ШТ.	ВЫБОРКА СТАЛИ		
						φ, ММ	ОБЩАЯ ДЛ М	ВЕС, КГ
К7	9		58I	520	8	58I	7,3	1,1
	10		58I	1040	3			

1969	ТК	БВЛКИ С ПАРАЛЛЕЛЬНЫМИ ПОЯСАМИ ПРОЛЕТОМ 12М	1.462-1	ВЫПУСК	ЛИСТ
				II	6

КАРКАС К7



СТ НМФ	СТ ТЕХНИК	ПРОБЕРЛ	39560
ВЕРШИМНА	МКСЕВА		
Вршишан	МКСЕВА	39560	

ЗАМ ГЛ НМФ	НАЧ СКО-1	ГЛ КОНСТР	ГЛ НМФ ПР
БЕЛЕНА	ДРАМПОВ	ЯВРАМЕНКО	АЛБТУТЕНА

МАРКА ИЗДЕЛИЯ	№ ПОЗ	ЭСКИЗ	φ ММ	ДЛИНА ММ	КОЛ ШТ	ВЫБОРКА СТАЛИ		
						φ, ММ	ОБЩАЯ ДЛ М	ВЕС, КГ
КВ	11		8 A III	265	4	8 A III	2,0	0,8
	12		8 A III	240	4			

ПРОМСТРОЙПРОЕКТ
Г МОСКВА

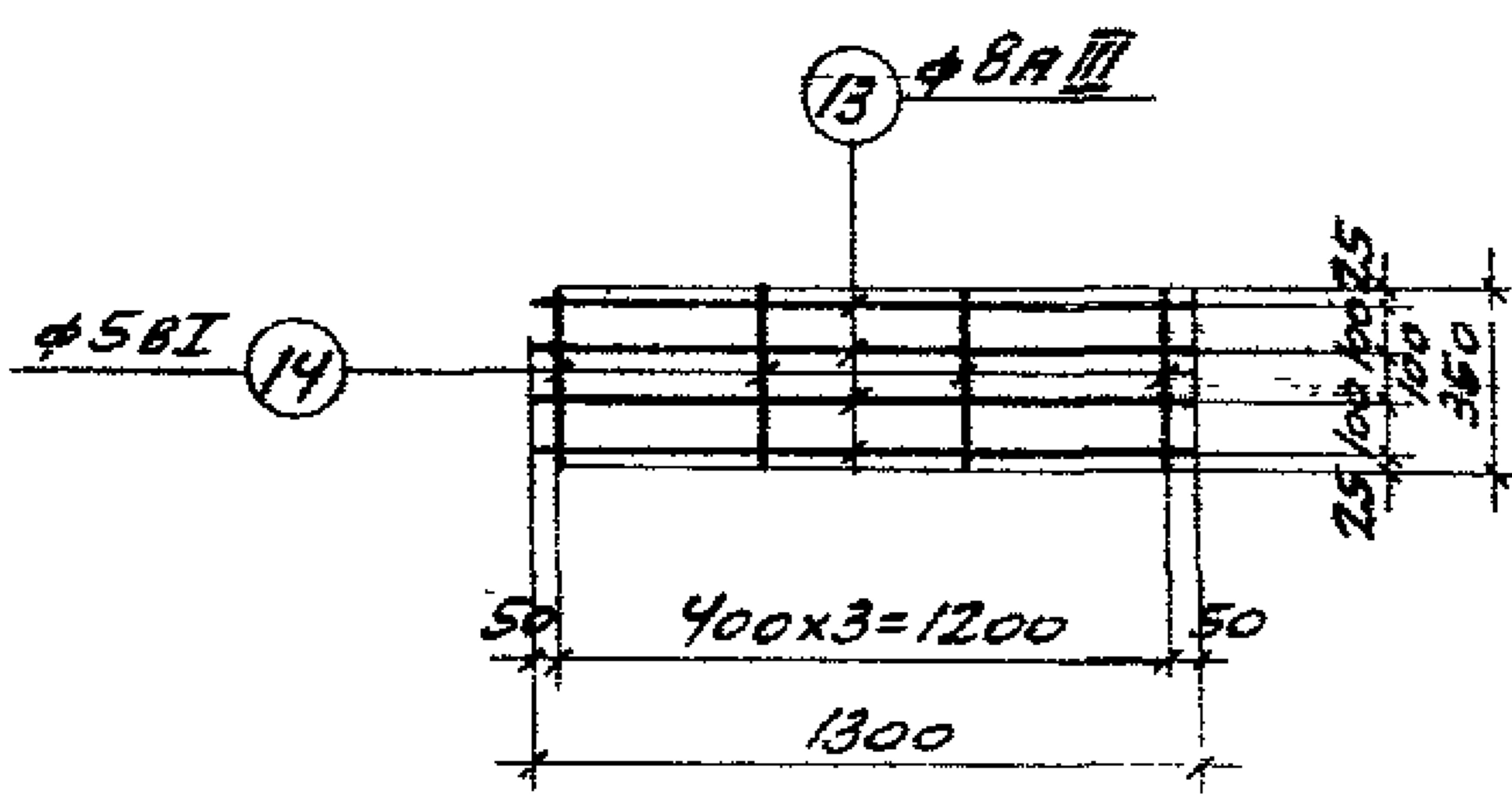
ТК	БАЛКИ С ПАРАЛЛЕЛЬНЫМИ ПОЯСАМИ ПРОЛЕТОМ 12м	1462-1
1969	КАРКАС КВ	Выпуск II Лист 7

ПРОМСТРОЙПРОЕКТ
Г. МОСКВА

НАЧ. СЕК. - ДРАГОЛОВ
СЛ. КОНСТР. - ПОСАДНИЧЕНКО
СЛ. АНН. - ПР. - ВОЛКОВИЧ

СТ. ТЕХНИК - АНДРЕЕВА
ПРОВЕРНО - ЗУБЕВО

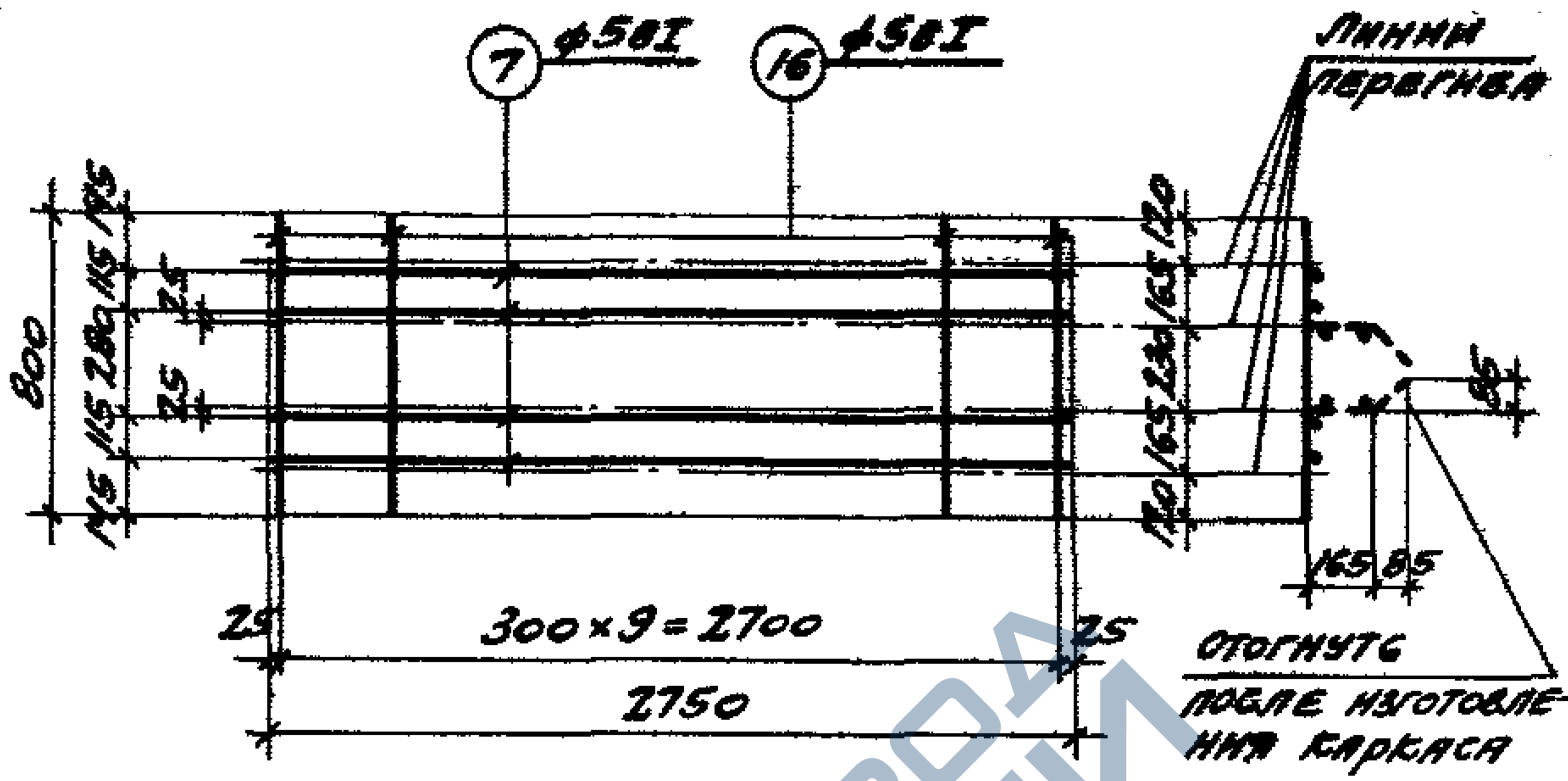
УМОВИ
Л. З. КУЛИКОВА



МАРКА ИЗДЕЛИЯ	№ ПОЗ.	ФОРМА	Ф мм	ДЛИНА мм	КОЛ. шт.	ВЫБОРКА СТАЛИ		
						Ф, мм	ОБЪЕМ ВЛ. М	ВЕС, кг
К9	13	□	8A III	1300	4	5B I	1,4	0,2
	14		5B I	350	4	8A III	5,2	2,1
Итого								2,3

ТК	БРАКЕТ С ПАРALLELЕЛЬНЫМИ ПОСАДКИ ПРОЛЕТОМ 12 М	1.462-1
1969	КАРТАС К9	ВЕРСУХ ЛИСТ II 8

10401-02 12

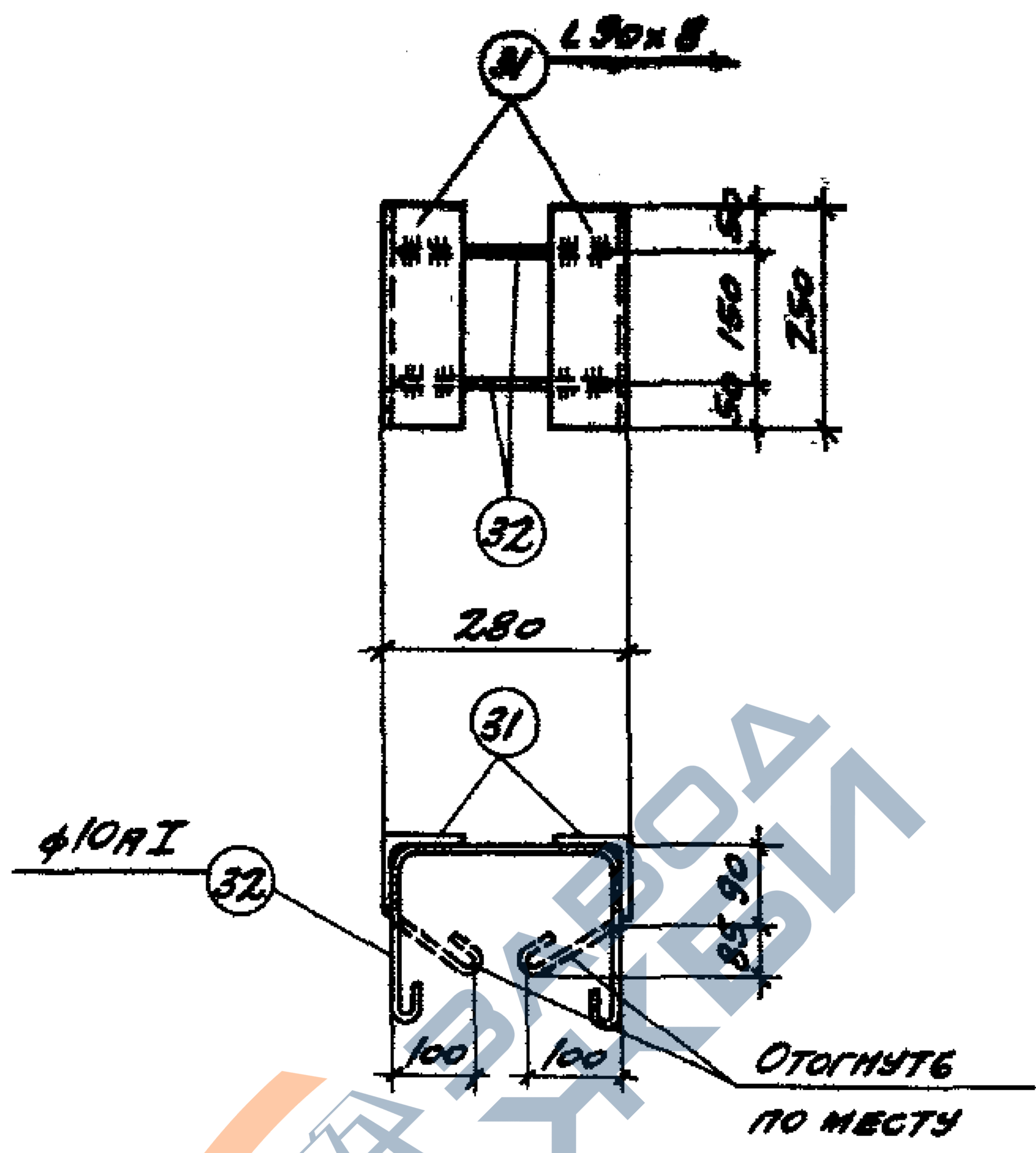


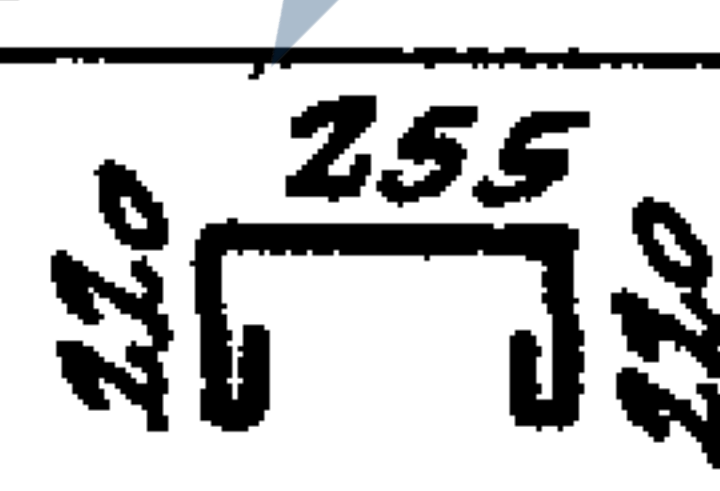
МАРКА ИЗДЕЛИЯ	№ ПОЗ.	ЭСКИЗ	φ ММ	ДЛИНА КАР.		ВЫБОРКА СТАЛИ		
				ММ	ШТ.	φ, ММ	ОБЩАЯ ДЛ. М	ВЕС, КГ
К 11	7		58I	2750	4	58I	19,0	2,9
	16		58I	800	10			

ОБЪЕДИНЕННЫЙ ПРОЕКТОР
 С. ПЕТРОВИЧ
 ПРОВЕРКА
 Ю. ПЕТРОВИЧ
 НАЧ. СКО-1
 А. РАМОНОВ
 ГЛ. КОНСТР.
 А. ВРАМЕНКО
 ГЛ. ИНЖ. ПР.
 А. ПЕТРОВИЧ

ПРОМСТРОЙПРОЕКТ
 Г. Москва

ТК	БЛОК С ПАРАЛЛЕЛЬНЫМИ ПОЯСАМИ ПРОЛЕТОМ 12М	1.462-1
1969	КАРКАС К 11.	КОМПЛЕКТ I 10

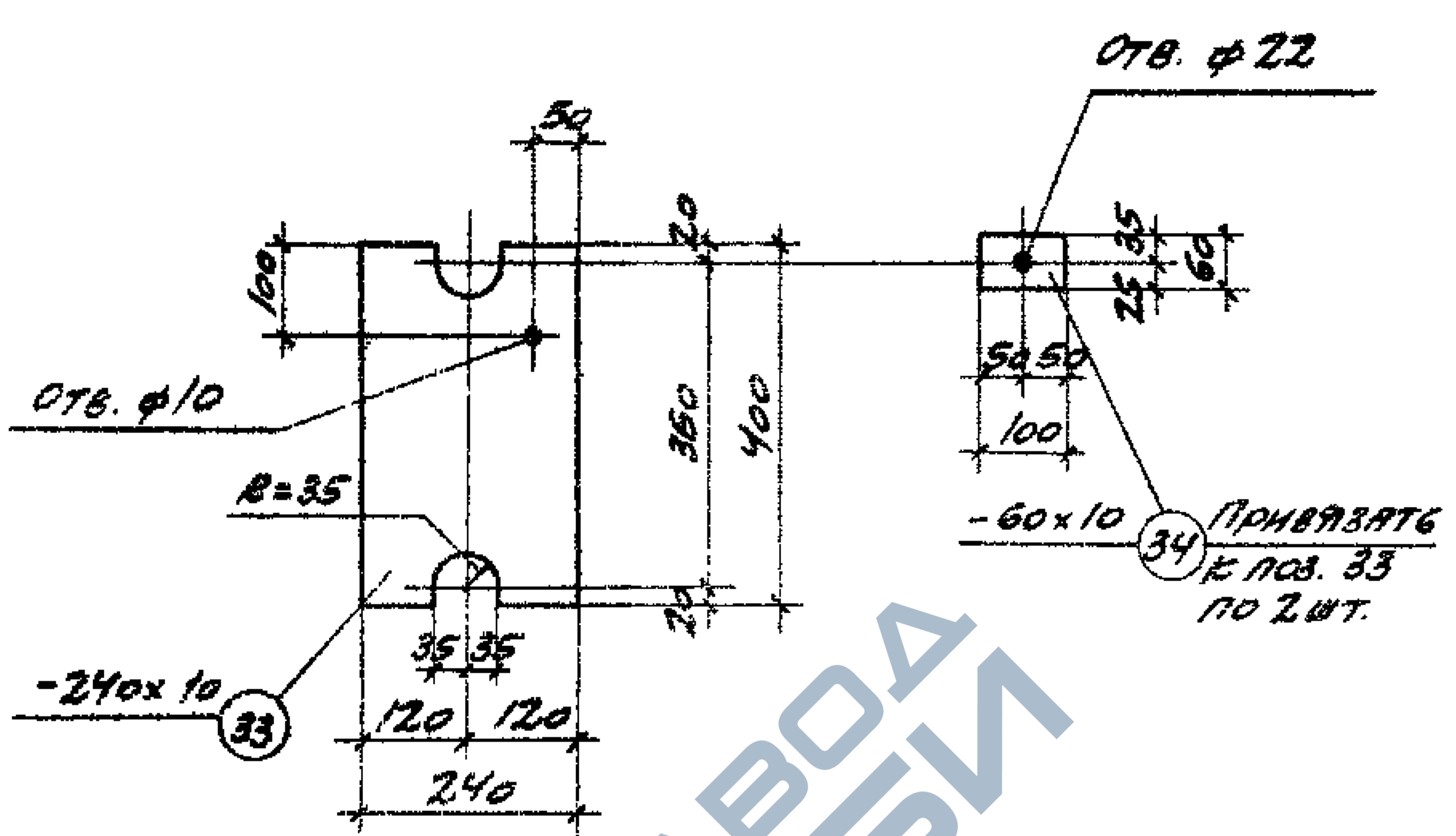


МАРКА ИЗДЕЛИЯ	№ ПОЗ.	ЭСКИЗ	φ ММ	ДЛИНА ММ	КОЛ. ШТ.	ВЫБОРКА СТАЛИ		
						φ, ММ	ДЕЛ. М	ВЕС, КГ
М2	31	L 90x8	—	250	2	—	0,5	5,4
	32		10A I	820	2	10A I	1,6	1,0
Итого								6,4

Г.П. КОНСТ. А.В. РАМЕНКО
 Г.П. ИНЖ. П.Р. АЛКОВИЧЕНКО
 Проверка
 34650

ЦЕНТРАЛЬНЫЙ ЦЕНТР
 г. Москва

ТК	БЯКИ С ПАРАЛЛЕЛЬНЫМИ ПОЯСАМИ ПРОЛЕТОМ 17М	1.462-1
1969	ЗАКЛАДНАЯ ДЕТАЛЬ М2	II 12

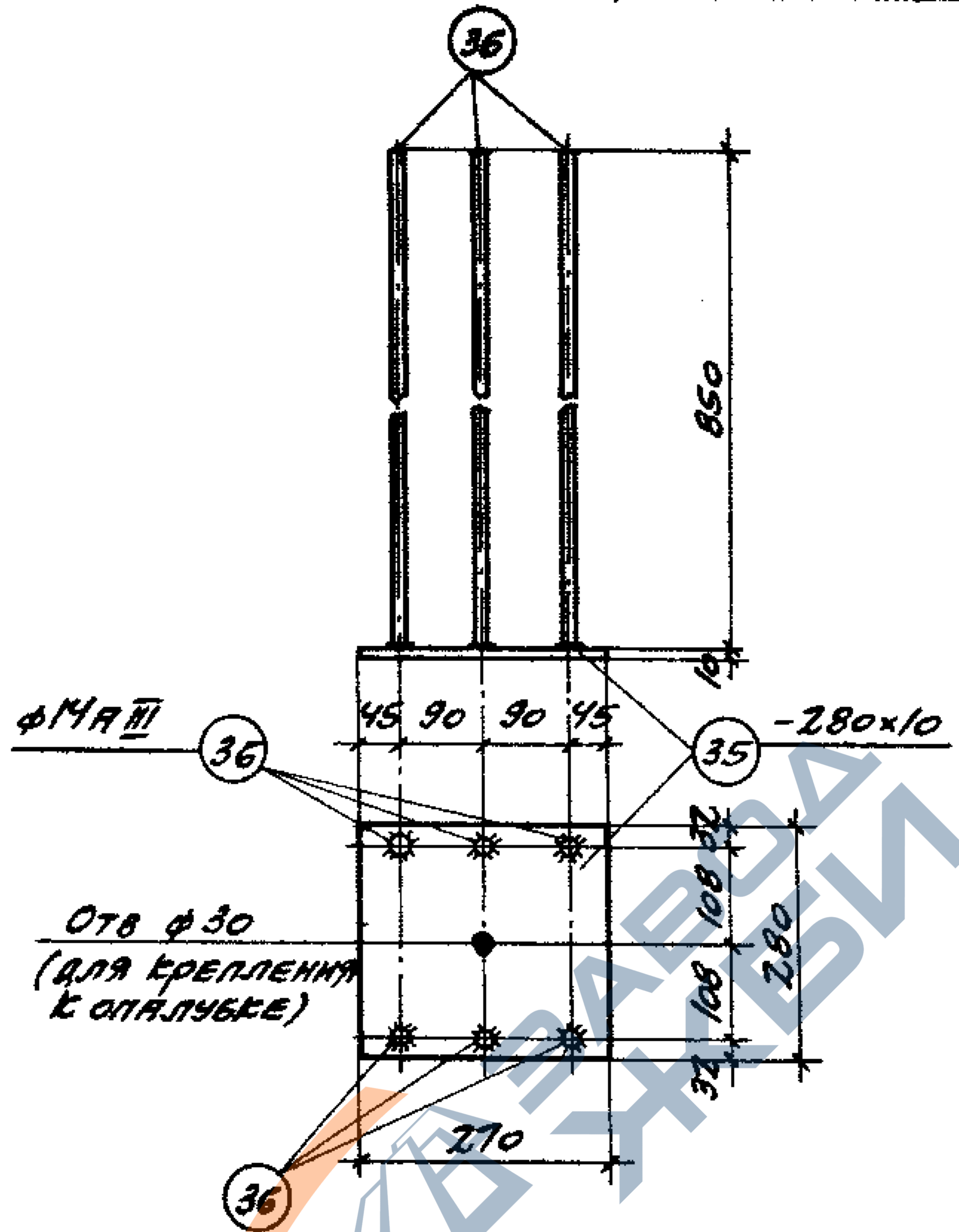


МАДКА НАДЕЛНА	№ ПОС.	ЗНАЧ	Ø мм	ДЛИНА мм	КОЛ ШТ.	ВЫБОРКА СТАЛИ			
						Ø, мм	ОБЩАЯ ДЛ. М	ВЕС, кг	
	33	-240x10	—	400	1	—	0,4	7,5	
МС-1	34	-60x10	—	100	2	—	0,2	0,9	
Итого								8,4	

ВЕРШИННА ВЪВЕДИТЕЛНА
 МАКЕТА
 СТ. ММЖ.
 СТ. ТЕХНИК
 ПРОБЕРНО
 БЕЛКИ
 ДРАМЛОВ
 АБРАМЕНКО
 ПЛЕШЧЕНА

ПРОМСТРОИТЕЛСКИ
 Г. ПЛОВДИВ

ТК	БАЛКА С ПАРALLELНИМИ ПОЯСАМИ ПРЕТЕТОМ ПЛМ	1.462-1
1969	СОЕДИНИТЕЛНАЯ ВЕТЛАГ МС-1	Витско ЛИСТ II 13



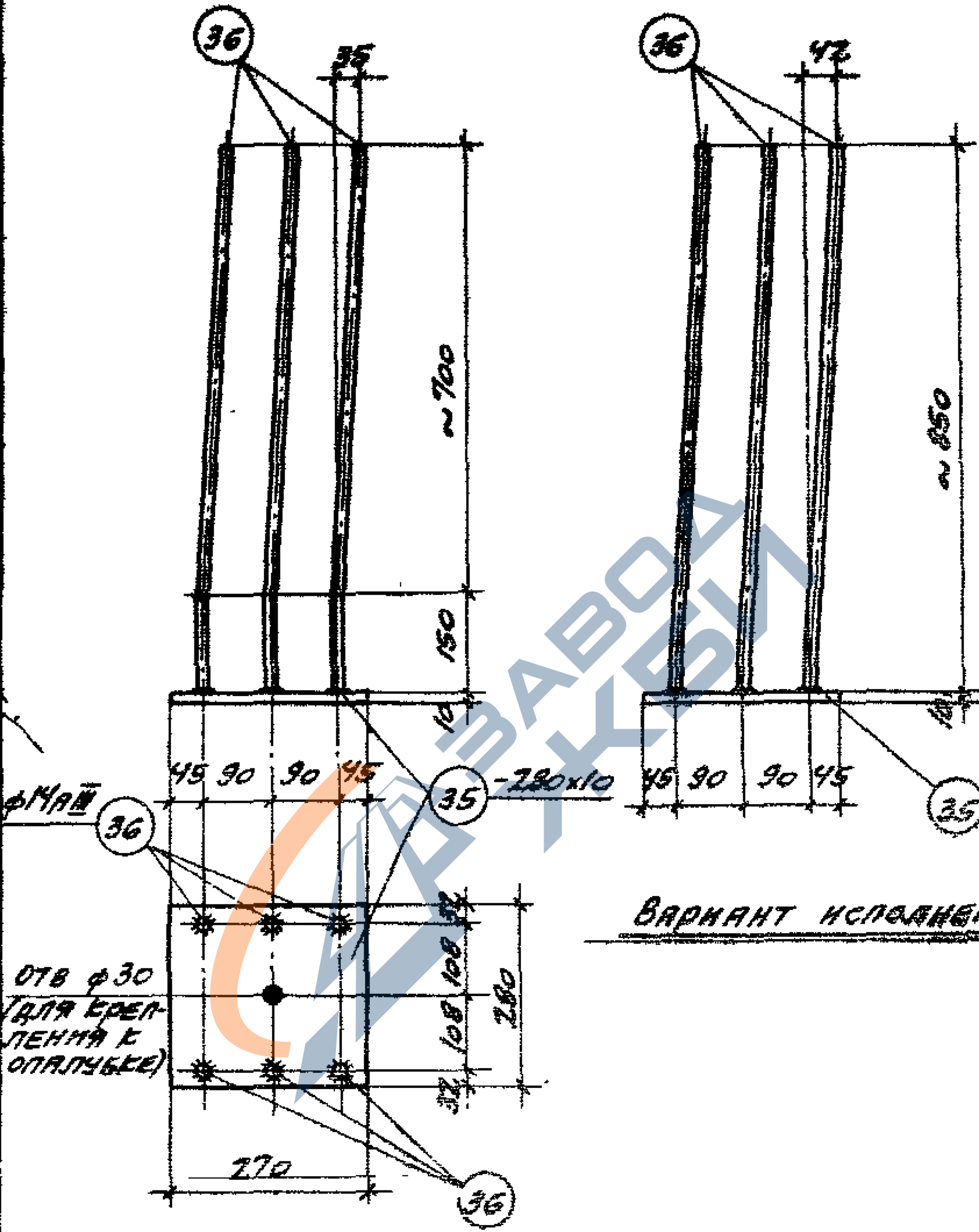
МАРКА ИЗДЕЛИЯ	№ ПОЗ.	ЭСКИЗ	Φ ММ	ДЛИНА ММ	КОЛ. ШТ	ВЫБОРКА СТАЛИ		
						Φ, ММ	ОБЩАЯ ДЛ. М	ВЕС, КГ
МЗ-8	35	- 270x10	-	280	1	-	0,28	5,9
	36	—	14АII	850	6	14АII	5,1	6,2
Итого								12,1

ДИЗАЙНЕР	ПРОЕКТИРОВЩИК	ПРОЕКТИРОВЩИК	ПРОЕКТИРОВЩИК
Л. И. КОСТЮК	В. А. КОСТЮК	В. А. КОСТЮК	В. А. КОСТЮК
С. П. КОСТЮК	С. П. КОСТЮК	С. П. КОСТЮК	С. П. КОСТЮК
С. П. КОСТЮК	С. П. КОСТЮК	С. П. КОСТЮК	С. П. КОСТЮК

ПРОМСТРОЙПРОЕКТА
г. Москва

ТК	БАЛКИ С ПАРАЛЛЕЛЬНЫМИ ПОЯСАМИ ПРОЛЕТОМ 12м	1.462-1
1969	ЗАКЛАДНАЯ ДЕТАЛЬ МЗ-8	ВЫПУСК ЛИСТ II 14

ПРОМСТРОЙПРОЕКТ МОСКВА	С.И. КУТЕНЕР С.Т. ГЕОРГИУС ПРОВЕРИЛ 39650	ВЕРНИН М.А. ИЗБЕЖА 39650	С.И. КУТЕНЕР С.Т. ГЕОРГИУС ПРОВЕРИЛ 39650	С.И. КУТЕНЕР С.Т. ГЕОРГИУС ПРОВЕРИЛ 39650
---------------------------	--	--------------------------------	--	--

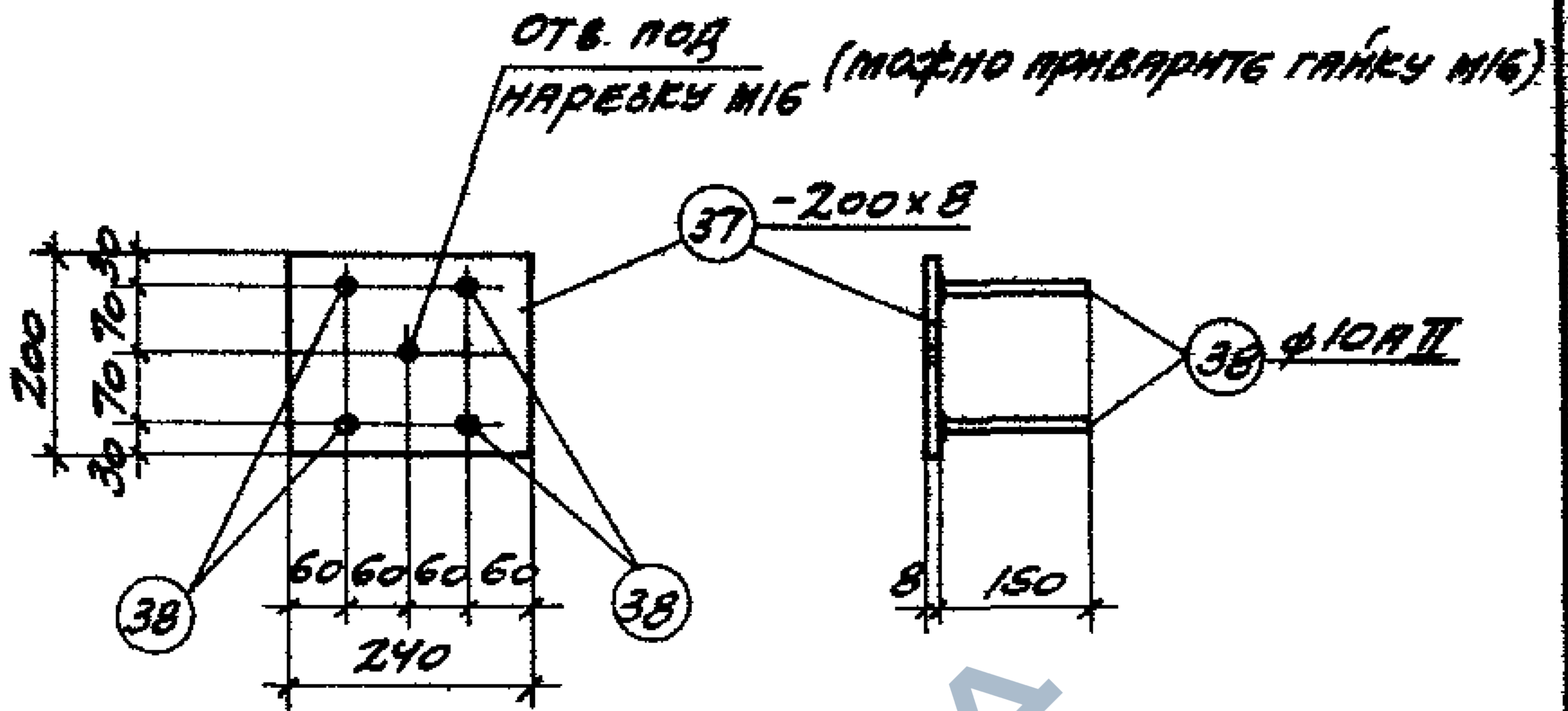


ВАРИАНТ ИСПОЛНЕНИЯ

СМОТРЕТЬ СОВМЕСТНО С ВНЕТОМ 14

ТК	БЛОКИ С ПАРALLELНЫМИ ПОВЕРХНОСТЯМИ	1/2	1/402-1
1969	ЗАКЛАДНАЯ ДЕТАЛЬ ИЗ-БЖ	II	15

12401-02



МАРКА ИЗДЕЛИЯ	№ ПОЗ.	Эскиз	φ мм	Длина мм	кол шт.	ВЫБОРКА СТАЛИ		
						φ, мм	общая дл. м	веса, кг
	37	- 200x8	—	240	1	—	0,24	3,0
М4-3-1	38	—	10A II	150	4	10A II	0,6	0,4
						Итого		3,4

ПРОМСТРОЙПРОЕКТ
г. Москва

НАЧ. СКО-1
ГЛАВ. КОНСТР.
ГЛАВ. ИНЖ. ПР.

ДРАМПОВ
АВРАМЕНКО
АЛЕКСТЕИН

СТ. ТЕХНИК
ПРОВЕРИЛ

МИХЕЕВА
ЗУБКО
С. ВУДОЛЮ

ТК	БЛЮК С ПАРАЛЛЕЛЬНЫМИ ПОЯСАМИ ПРОТЕТОМ 12м	1.462-1
1969	ЗАКЛАДНАЯ ДЕТАЛЬ М4-3-1	Выпуск II лист 16

МАРКА ПОДЕЛКИ	№ ПОЗ.	ЭСКИЗ	Ф мм	ДЛИНА мм	КРП. ШТ.	ВЫБОРКА СТАЛИ		
						Ф, мм	ОБЩАЯ ДЛ М	ВЕС, кг
ОТДЕЛЬНЫЕ ПОЗИЦИИ	17	НАПРЯГАЕМАЯ АРМАТУРА	58рII	11960	1	58рII	11,96	1,84
	18		15п7	11960	1	15п7	11,96	13,31
	19		20АТV	11960	1	20АТV	11,96	29,54
	20		22АТV	11960	1	22АТV	11,96	35,64
	21		18АТVI	11960	1	18АТVI	11,96	23,92
	22		20АТVI	11960	1	20АТVI	11,96	29,54
	23		22АТVI	11960	1	22АТVI	11,96	35,64
	24		16АIV	11960	1	16АIV	11,96	18,89
	25		18АIV	11960	1	18АIV	11,96	23,92
	26		18АIIIВ	11960	1	18АIIIВ	11,96	23,92
	27		20АIIIВ	11960	1	20АIIIВ	11,96	29,54
28	25АIIIВ	11960	1	25АIIIВ	11,96	46,04		

ПРИМЕЧАНИЯ.

- 1 УПРОЧНЕНИЕ АРМАТУРЫ КЛАССА А-III В ПЕС. ИЗОД-ДАТЬ С КОНТРОЛЕМ НАПРЯЖЕНИЯ И УДЛ-ЧЕ-СН
- 2 ДЛИНА АРМАТУРЫ ДАНА БЕЗ УЧЕТА КРЕПЛЕН-ЕЕ В НАТЯЖНЫХ УСТРОЙСТВАХ

Г. МОСКВА

ТК	БАЛКА С ПАРАЛЛЕЛЬНЫМИ ПОЯСАМИ ПРОЛЕТОМ 12М	1.462-1
1969	СПЕЦИФИКАЦИЯ СТАЛИ НАПРЯГАЕМОЙ АРМАТУРЫ	Выпуск II Лист 18